

LONKING

by MICHIGAN®

LG40DT



DHM INDUSTRIA S.A.

Ruta Nacional Nº 9 Km 501 Bell Ville, Córdoba, Argentina

- ☎ 3537 420222
- ✉ info@lonkingdhm.com.ar
- 🌐 www.lonkingdhm.com.ar

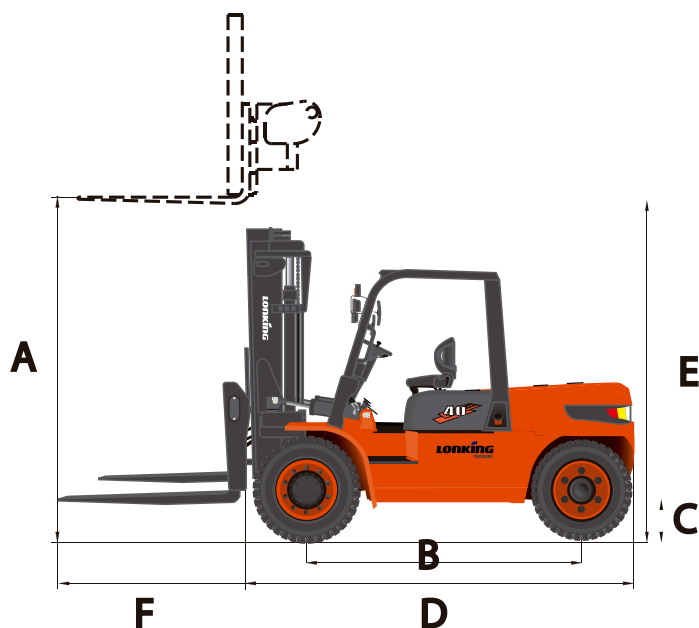


CARACTERÍSTICAS GENERALES

Unidades

LG40DT

Código		10587-LG40DT
Capacidad máxima de carga	kg	4000
Altura máxima de carga	mm	4500
Distancia máxima a centro de carga	mm	500
Desplazador lateral		Sí
Angulo de inclinación de la torre	°	6 / 12
Distancia entre ejes	mm	2000
Ancho de Trocha (delantero/trasero)	mm	1108 / 1190
Velocidad de elevación de carga	mm/s	460
Velocidad Crucero	Km/h	25
Máximo de subida	%	23
Peso operativo	Kg	6400
Jaula de seguridad		Sí
Motor - Marca		Xinchai A498BT1
Motor - Potencia	Kw / Hp / Rpm	36.8 / 49 / 2650
Motor - Torque máximo	Nm / Rpm	180 / 1800
Motor - Cilindrada	L	3.17 L
Rodado - Frontal		8.25-15
Rodado - Trasero		7.0-12



DIMENSIONES

A	4500mm	B	2000mm
C	135mm	D	3075mm
E	2250mm	F	1070mm
	6400kg		