

# CATALOGO DE PARTES

FD20 30 - FD20 45 - FD25 30 - FD25 45 - FD30 45



**LONKING**



## Prefacio

Gracias por seleccionar nuestros productos.

El manual de piezas y repuestos es específicamente para elevadores, el que provee de información detallada y relevante acerca de todos los sistemas de armados y partes.

Producto estandar configurado con motor diesel, transmisión, ejes y partes las que puede no contar con algún cambio en su listado al momento de recibir la unidad, mejoras en el producto o alteración del proveedor puede hacer que las partes sean diferentes. Si tiene alguna pregunta a cerca del manual, por favor no dude en consultarnos o al proveedor mas cercano

Con respecto al pedido de repuestos se necesitara contar con la descripción del mismo, código, cantidad de partes, numero de serie y fecha de facturación del equipo, para así poder entregar correctamente en tiempo y forma lo requerido.

Se le pide a nuestros clientes que si cuentan con alguna sugerencia, la puedan materializar bajo cualquier medio disponible.

La Empresa..



# CONTENIDOS

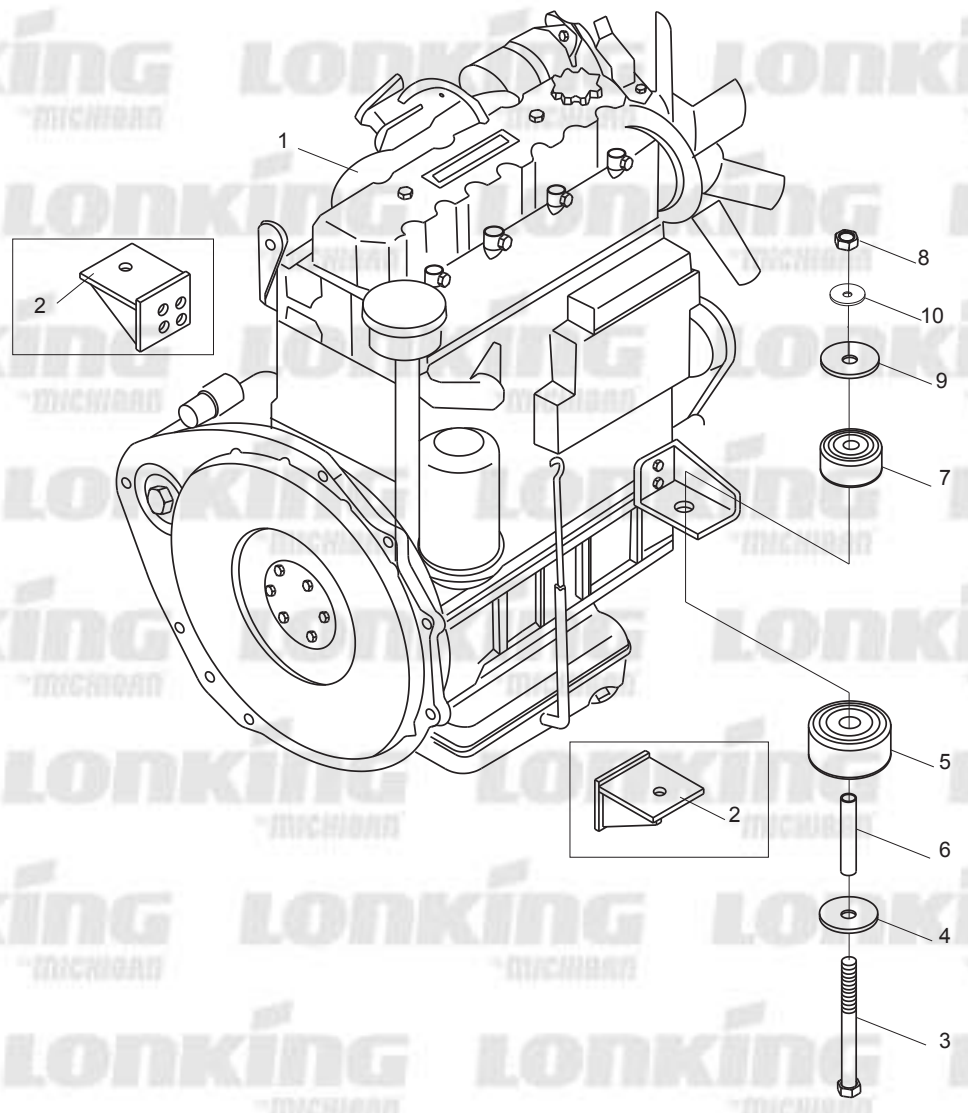
SISTEMA MOTOR DIESEL.....	- 1 -
FILTRO DE AIRE.....	- 3 -
SISTEMA RADIADOR.....	- 5 -
SISTEMA TANQUE COMBUSTIBLE.....	- 7 -
SISTEMA CAÑO DE ESCAPE.....	- 9 -
SISTEMA MANEJO.....	- 11 -
SISTEMA DE TRANSMISION.....	- 13 -
CONJUNTO EJE DE CAMBIO.....	-21-
CONJUNTO EJE FINAL.....	- 23 -
CONJUNTO EJE SALIDA.....	- 25 -
CONJUNTO CAJA EMBRAGUE.....	- 27 -
CONJUNTO DIFERENCIAL.....	- 29 -
CAJA DE VELOCIDAD II.....	- 35 -
ENGRANAJE REDUCTOR Y DIFERENCIAL.....	- 40 -
SISTEMA DE MANEJO.....	- 43 -
SISTEMA DE TRANSMISION.....	- 46 -
CONJUNTO DE EMBRAGUE.....	- 50 -
ELEMENTO DIFERENCIAL.....	- 53 -
CONJUNTO EJE SALIDA.....	- 55 -

FILTRO ELEMENTO.....	- 57 -
CONJUNTO VALVULA DE CONTROL.....	- 59 -
VALVULA DE CONTROL ELECTROLITO.....	- 61 -
CONJUNTO VALVULA AVANCE LENTO.....	- 63 -
BOMBA DE ACEITE.....	- 65 -
ENGRANAJE REDUCTOR Y PARTE DIFERENCIAL.....	- 67 -
CONJUNTO EJE IMPULSOR.....	- 70 -
CONJUNTO EJE IMPULSOR DOBLE.....	- 74 -
EJE MOTRIZ.....	- 76 -
CONJUNTO CONTROL DE VELOCIDAD.....	- 79 -
CONJUNTO CONTROL DE DIRECCION.....	- 81 -
CONJUNTO DIRECCION.....	- 84 -
ACELERADOR.....	- 87 -
SISTEMA DE EMBRAGUE Y FRENO.....	- 89 -
SISTEMA DE EMBRAGUE Y FRENO.....	- 92 -
FRENODEMANO.....	- 95 -
CONJUNTO PANEL EXTERIOR.....	- 99 -
TORRE ELEVADOR 3 MTS.....	- 102 -
TORRE ELEVADORA 4 MTS.....	-105 -
PORTA UÑAS.....	- 108 -



CILINDRO ELEVADOR 2 TORRES.....	110 -
CILINDRO ELEVADOR 3 TORRES.....	113 -
CILINDRO DE ELEVACION TRASERO 2 ETAPAS.....	116 -
CILINDRO DE ELEVACION TRASERO 3 ETAPAS.....	119 -
CILINDRO DE INCLINACION.....	122 -
TUBERIA DE DESPLAZAMIENTO LATERAL 2 ETAPA.....	125 -
TUBERIA DE DESPLAZAMIENTO LATERAL3ETAPA.....	131 -
TUBERIA DE ELEVACION 2 ETAPA.....	134 -
TUBERIA DE ELEVACION 3 ETAPA.....	136 -
CONTROL VALVULA MULTIVIA.....	139 -
SISTEMA HIDRAULIC.....	142 -
TANQUE DE ACEITE HIDRAULICO .....	147 -
CONJUNTO TUBERIA DE ENFRIADO.....	149 -
JAULA ANTIVUELCO.....	151 -
SISTEMA ELECTRICO.....	154 -
SISTEMA BATERIA.....	156 -
CONTRAPESO.....	158 -

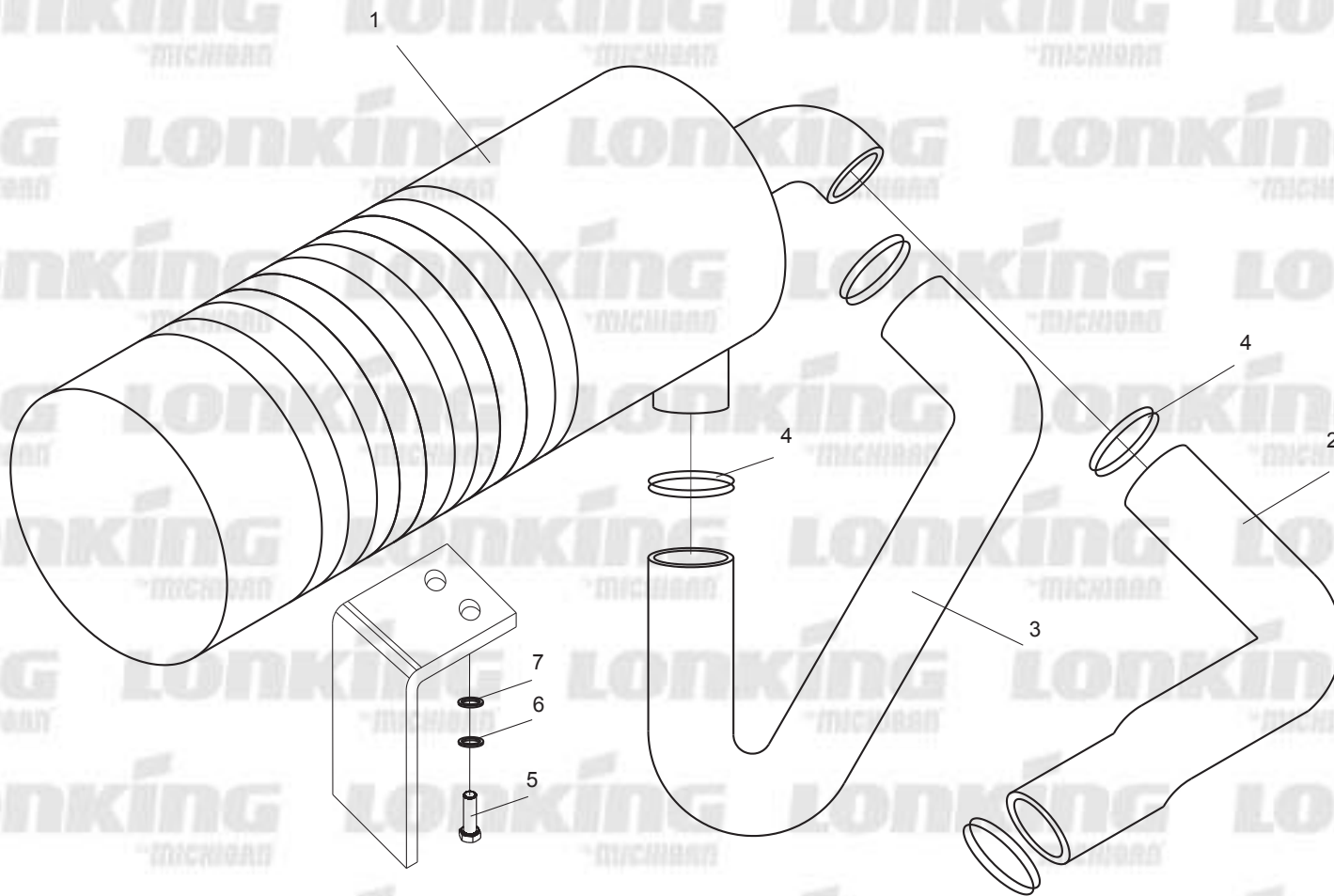
# SISTEMA MOTOR DIESEL





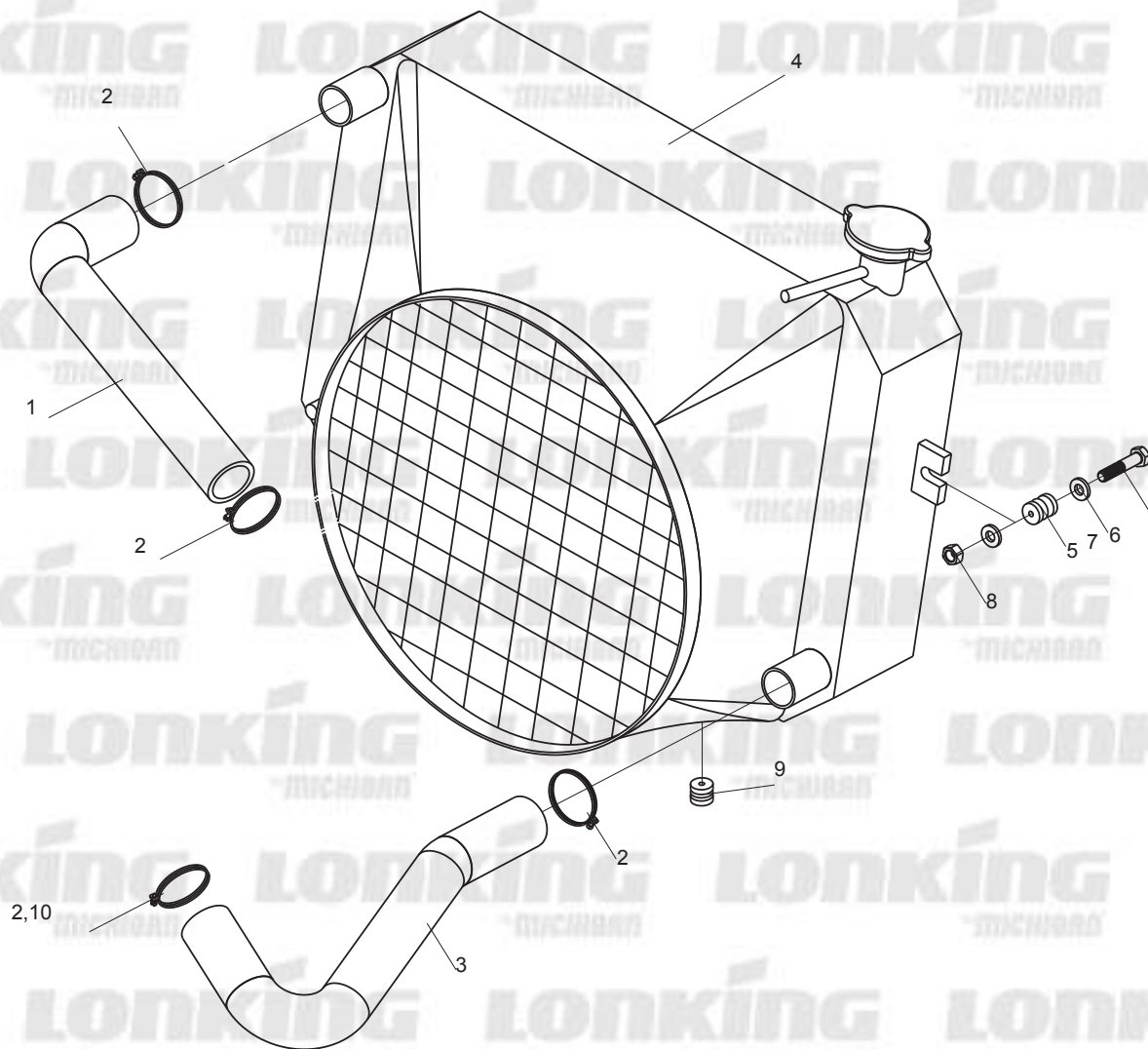


# FILTRO DE AIRE



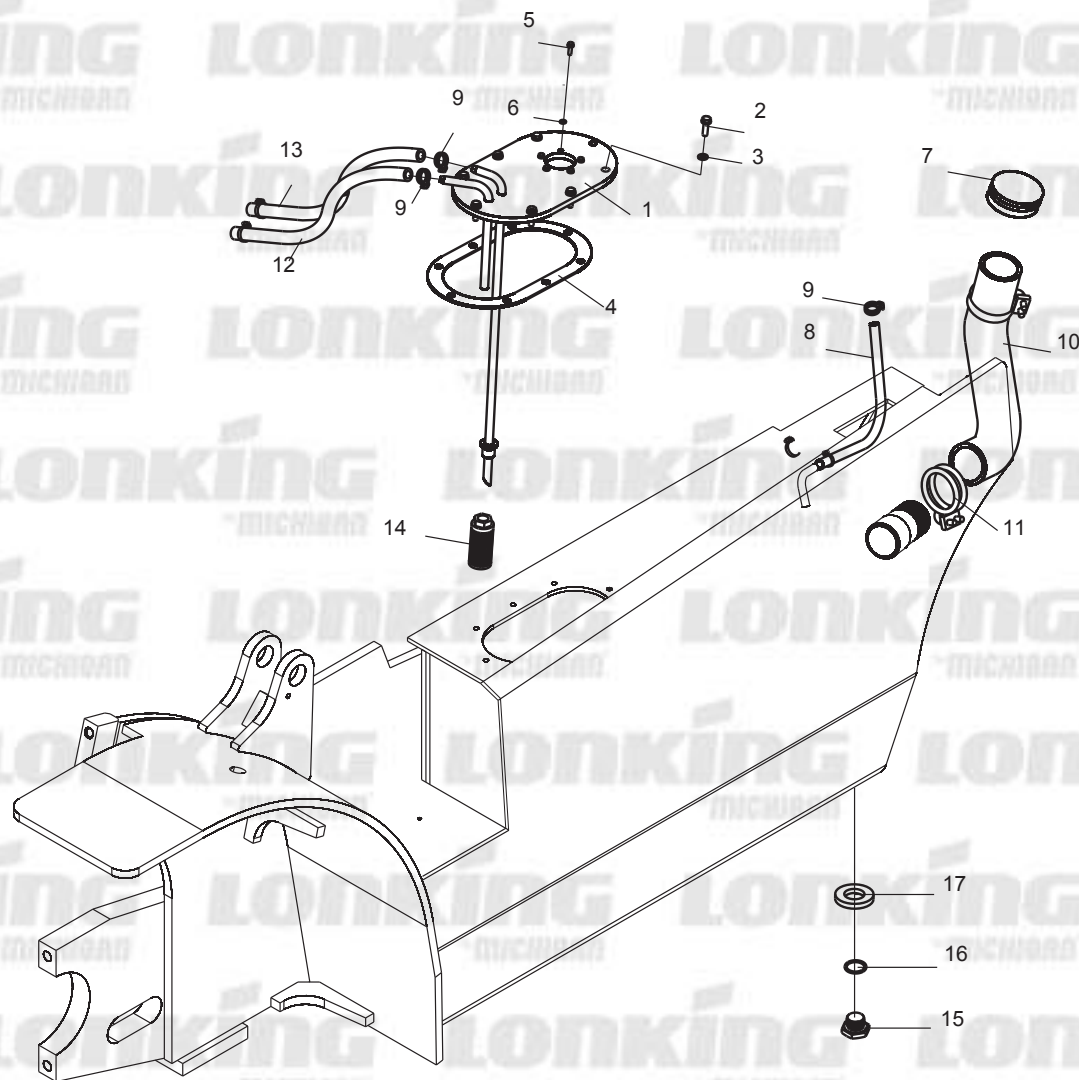


# SISTEMA RADIADOR





# SISTEMA TANQUE COMBUSTIBLE

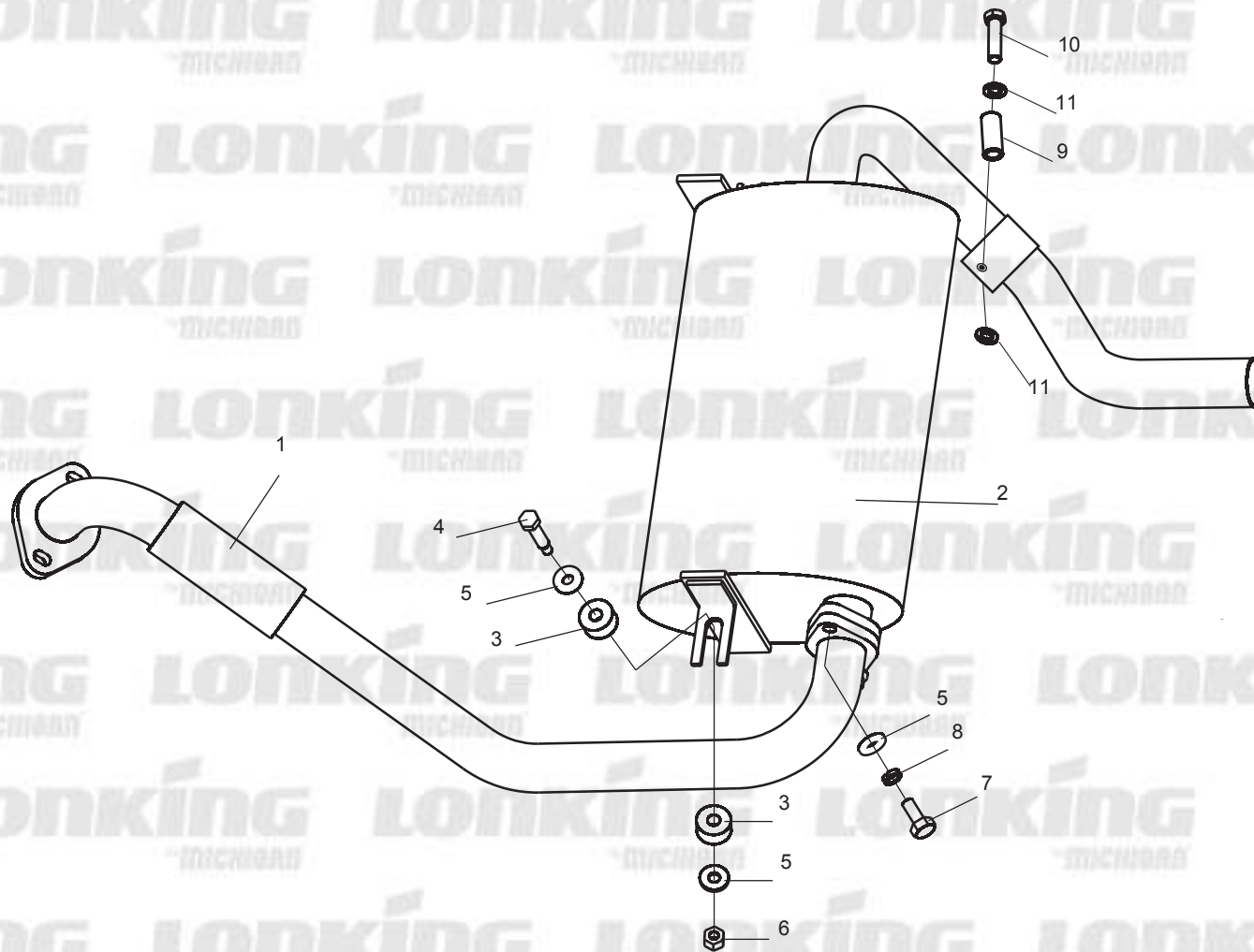




## SISTEMA TANQUE COMBUSTIBLE

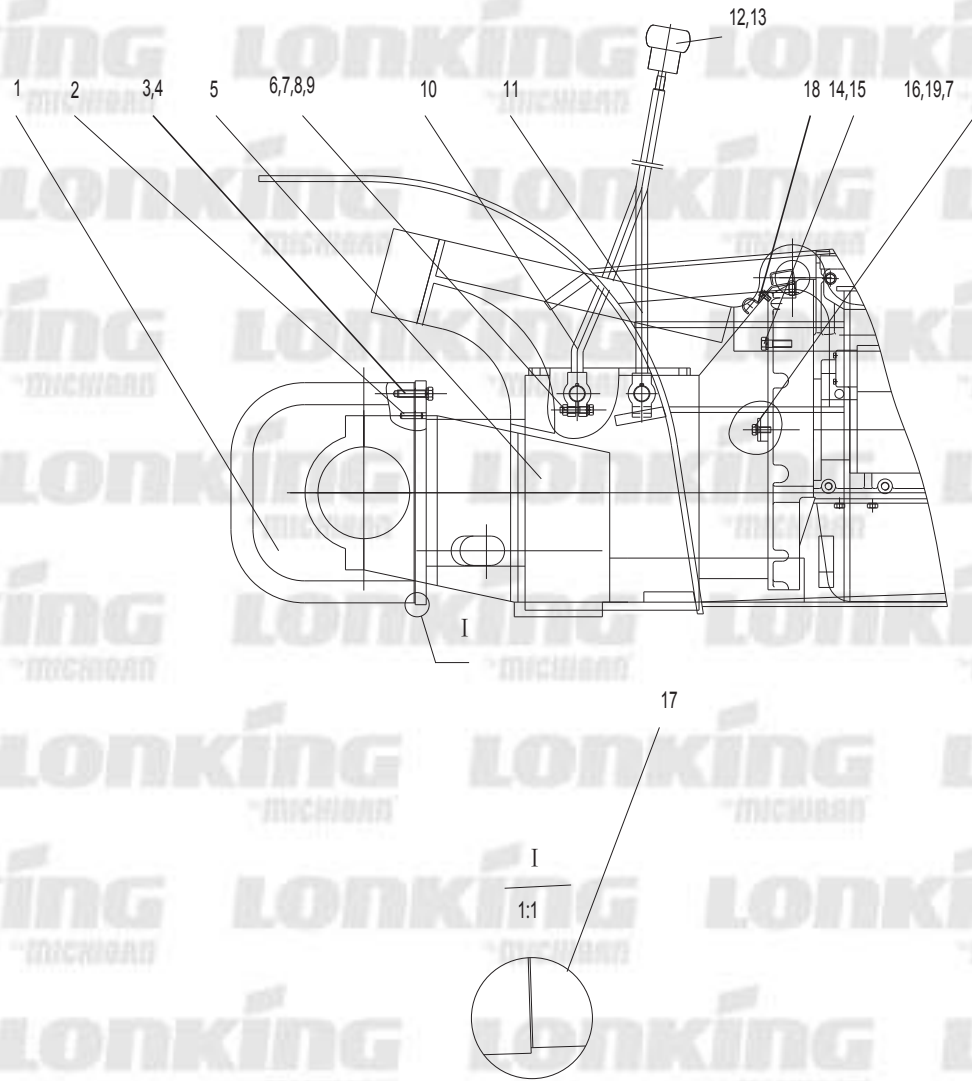
ITEM	CODIGO	DESCRIPCIÓN	ESPECIF.	N°	ORIGINAL
1		Placa de tapa del depósito de nafta		1	
2		Bulón M8×20		8	
3		Arandela 8		8	
4		Junta selladora		1	
5		Tornillo M5×12		5	
6		Arandela de combinación 5		5	
7		Tapón del depósito de aceite		1	
8		Tubo de Plástico $\Phi 8 \times 2-L=250$		1	
9		Aro d16 (10-16)		6	
10		Tubo de moldeo		1	
11		Aro d170 (50-70)		2	
12		Manguera		1	
13		Manguera		1	
14		Conjunto de elemento filtrante		1	
15		Tapón		1	
16		Arandela de Combinación 18		1	
17		Imán 50x25x8		1	

# SISTEMA CAÑO DE ESCAPE





# SISTEMA DE MANEJO

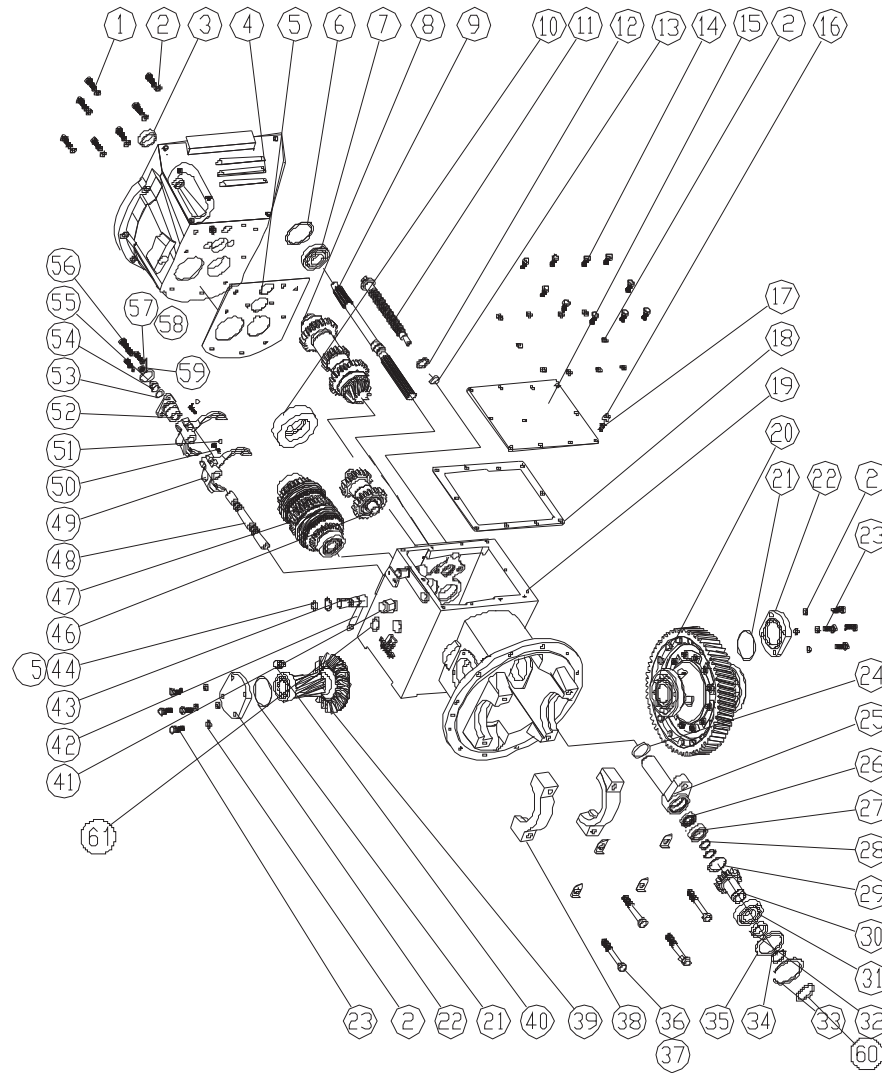


## SISTEMA DE MANEJO

ITEM	CODIGO	DESCRIPCIÓN	ESPECIF.	N°	ORIGINAL
1		Conjunto de eje motriz		1	
2		Pasador 10×30		1	
3		Bulón M12×1.25×35		12	
4		Arandela 12		12	
5		Conjunto de transmisión		1	
6		Bulón M8×40		2	
7		Arandela 8		8	
8		Arandela 8		2	
9		Tuerca M8		2	
10		Manija de cambio de velocidad		1	
11		Palanca cambio de dirección		1	
12		Manija		1	
13		Manija		1	
14		Bulón M10×35		9	
15		Arandela10		9	
16		Bulón M8×20		6	
17		Junta selladora		1	
18		Clip		2	
19		Pasador 6x16		3	



# SISTEMA DE TRANSMISIÓN



## SISTEMA DE TRANSMISIÓN

ITEM	CODIGO	DESCRIPCIÓN	ESPECIF.	N°	ORIGINAL
1		Bulón M10×30		7	
2		Arandela 10		25	
3		Anillo ubicado		1	
4		Conjunto de caja y embrague.		1	
5		Junta de papel		1	
6		Anillo de Stope 72/78.6		1	
7		Rodamiento 6207N/P6		1	
8		Conjunto de eje de entrada.		1	
9		Eje de entrada		1	
10		Asiento de cojinete		1	
11		Varilla de plata		1	
12		Arandela de seguridad		1	
13		O-ring 22×2.4		1	
14		Bulón M10×20		10	
15		Tapa de transmisión		1	
16		Tapón de ventilación		1	
17		Núcleo de ventilación		1	
18		Junta de papel 2		1	

## SISTEMA DE TRANSMISIÓN

ITEM	CODIGO	DESCRIPCIÓN	ESPECIF.	N°	ORIGINAL
19		Cuerpo de transmisión		1	
20		Elemento diferencial		1	
21		O-ring 73×2.65		2	
22		Tapa final		2	
23		Bulón M10×25		8	
24		O-ring 42×3.5		1	
25		Portador de cojinetes		1	
26		Sello de aceite del bastidor		1	
27		Rodamiento		1	
28		Anillo de retención 25		2	
29		Anillo de retención 27		1	
30		Engranaje de entrada		1	
31		Rodamiento 6207/P5		1	
32		Espaciador		1	
33		Anillo de retención 80		1	
34		Anillo de retención 35		1	
35		Anillo de retención		1	
36		Bulón M14×1.5×80		4	

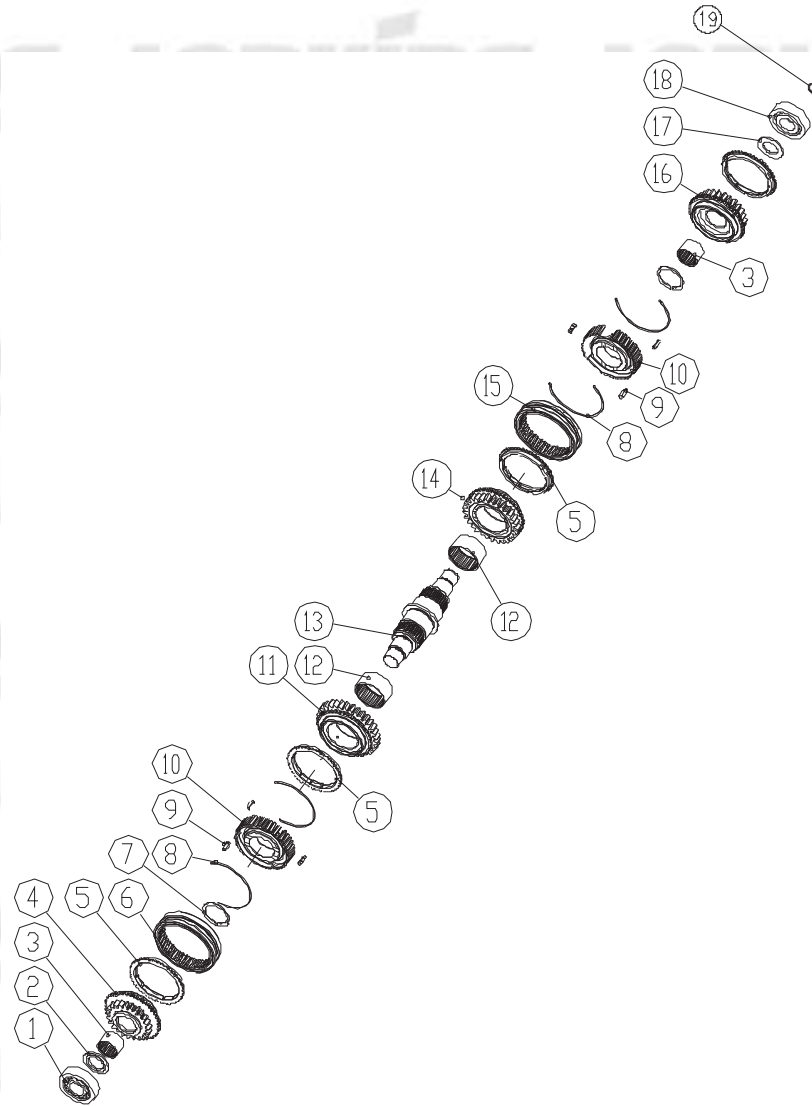
## SISTEMA DE TRANSMISIÓN

ITEM	CODIGO	DESCRIPCIÓN	ESPECIF.	N°	ORIGINAL
36		Bulón M14×1.5×80		4	
37		Junta de bloqueo		4	
38		Tapa de cojinete		2	
39		Elemento de eje final		1	
40		Tapón de aceite		1	
41		Interruptor de posición de marcha		2	
42		Varilla giratoria		2	
43		Llave 5x7.5x19		2	
44		O-ring 18×2.4		2	
45		Anillo de retención22		2	
46		Parte del eje loco		1	
47		Conjunto de eje de cambio		1	
48		Varilla de la horquilla de cambio		1	
49		Horquilla de cambio		2	
50		Resorte		2	
51		Bola de acero		2	
52		Asiento de varilla horquilla de cambio		1	
53		O-ring 20×2.4		1	





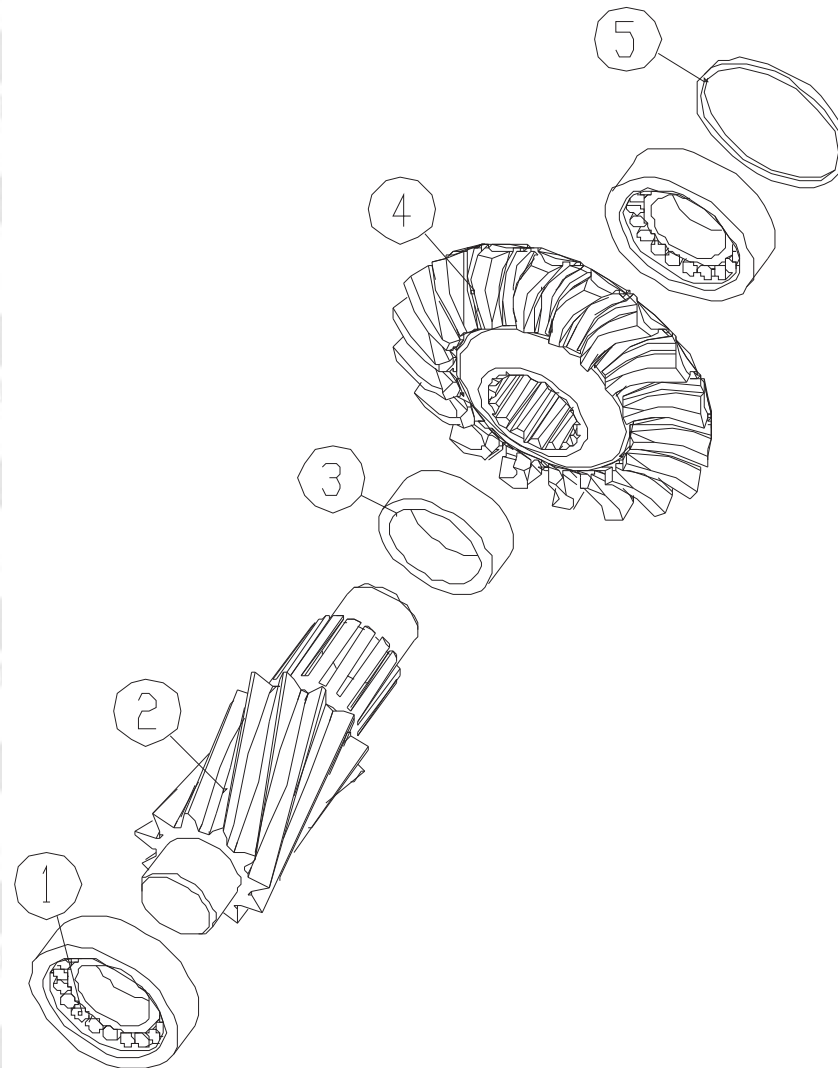
# CONJUNTO EJE DE CAMBIO



## CONJUNTO EJE DE CAMBIO

ITEM	CODIGO	DESCRIPCIÓN	ESPECIF.	N°	ORIGINAL
1		Rodamiento		1	
2		Arandela 1		2	
3		Cojinete de agujas		2	
4		Engranaje de alta velocidad		1	
5		Anillo de sincronización		4	
6		Vaina larga comprometida		1	
7		Anillo de retención		2	
8		Resorte de la abrazadera de la unidad de bloqueo		4	
9		Bloque deslizante		6	
10		Placa de cubo		2	
11		Engranaje de baja velocidad		1	
12		Cojinete de agujas		2	
13		Eje		1	
14		Marcha atrás		1	
15		Marcha corta acoplada		1	
16		Engranaje de marcha adelante		1	
17		Arandela 2		2	
18		Rodamiento		1	
19		Anillo de retención		2	

## CONJUNTO EJE FINAL





## CONJUNTO EJE DE SALIDA

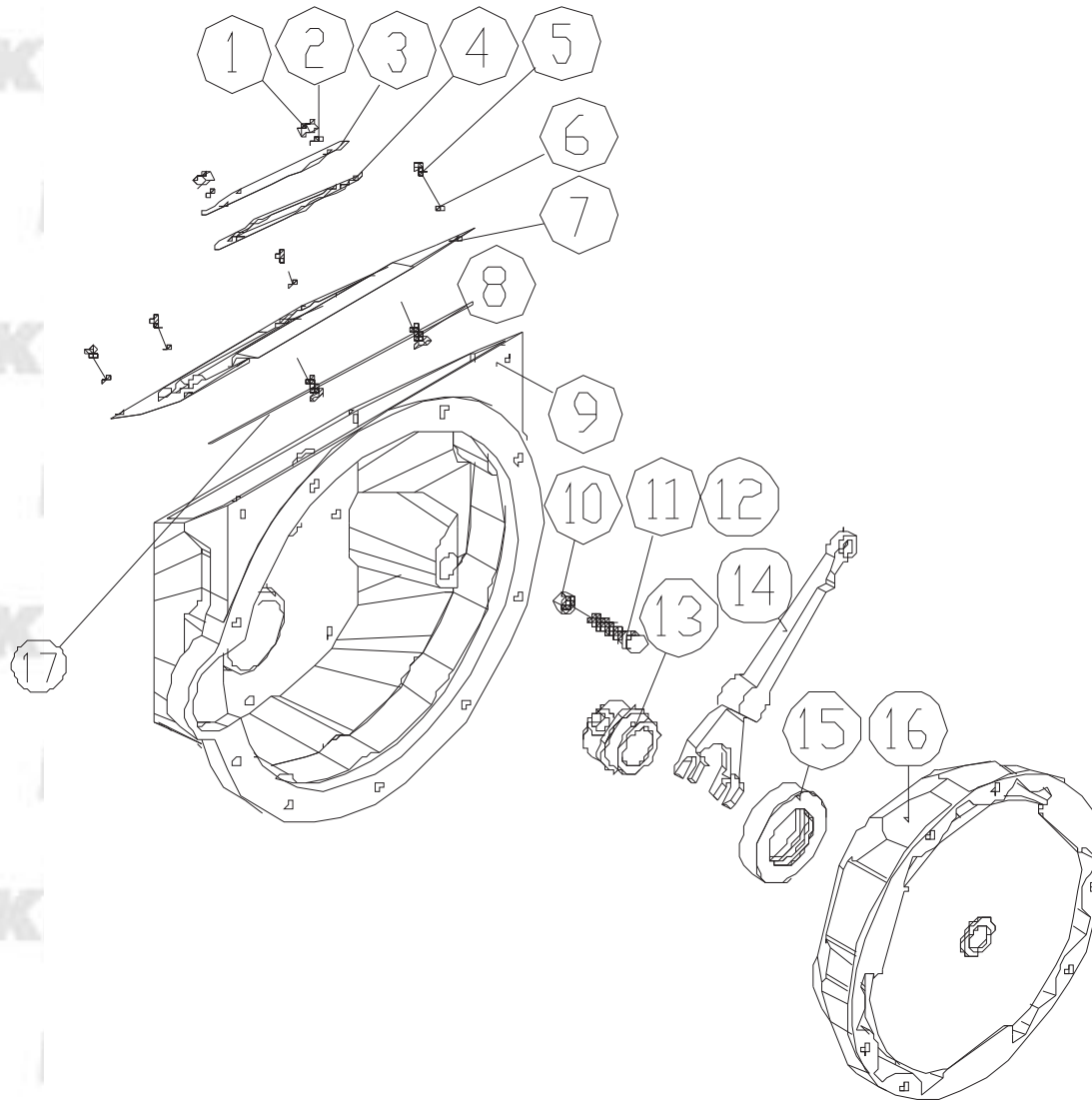




## CONJUNTO EJE DE SALIDA

ITEM	CODIGO	DESCRIPCIÓN	ESPECIFI.	N°	ORIGINAL
1		Tuerca de bloqueo		1	
2		Rodamiento		1	
3		Arandela de ajuste		1	
4		Junta de empuje (extremo trasero)		1	
5		Engranaje de salida		1	
6		Manga del eje del eje de salida		1	
7		Cojinete de agujas		2	
8		Espaciador del eje de salida		1	
9		Equipo dúplex		1	
10		Junta de empuje (extremo delantero)		1	
11		Junta de ajuste		1	
12		Rodamiento de rodillos cónicos		1	
13		Engranaje cónico en espiral		1	

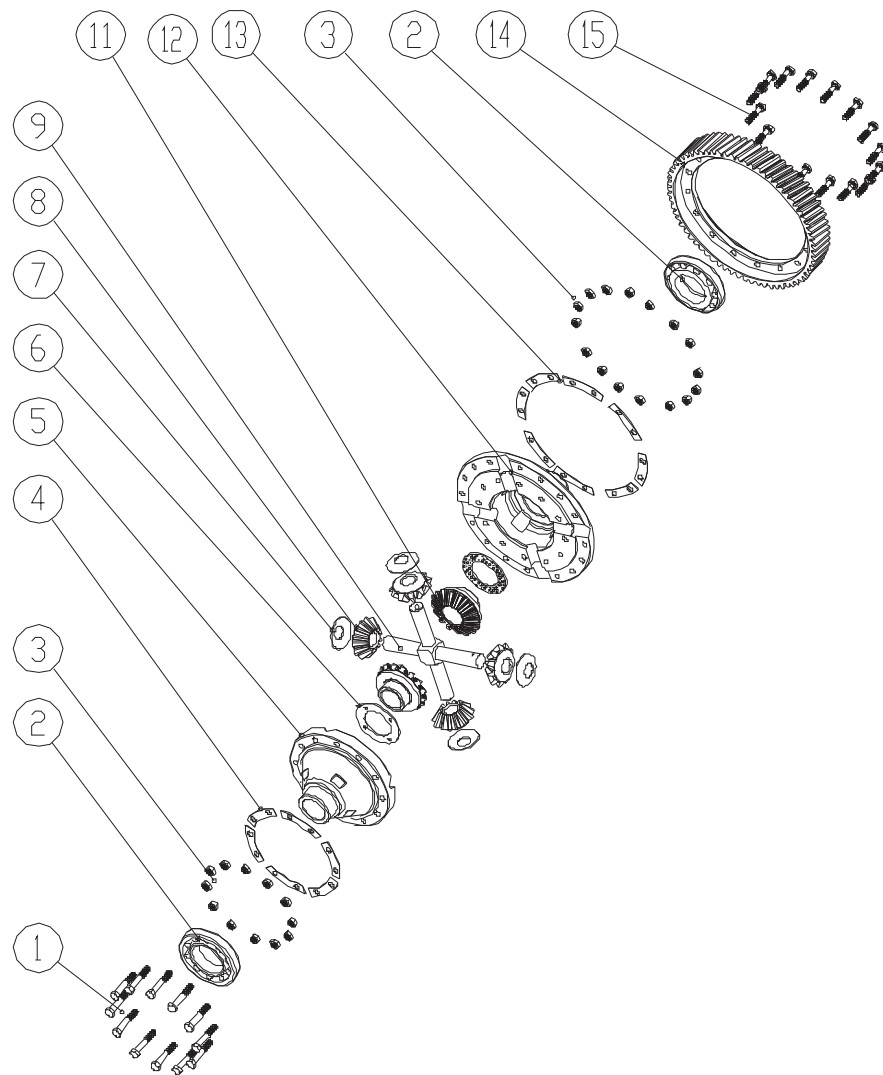
# CONJUNTO CAJA DE EMBRAGUE



## CONJUNTO CAJA DE EMBRAGUE

ITEM	CODIGO	DESCRIPCIÓN	ESPECIF.	N°	ORIGINAL
1		Tuerca M8		2	
2		Arandela 8		2	
3		Placa de cubierta superior		1	
4		Junta de goma		1	
5		Bulón M6x12/16		5	
6		Arandela 6		5	
7		Placa de cubierta inferior		1	
8		Bulón M8x16		2	
9		Tuerca M12x1.25		1	
10		Eje con bisagras de bola		1	
11		Anillo de retención		1	
12		Placa de cubierta inferior		1	
13		Vaina de la horquilla de cambio		1	
14		Cojinete de empuje		1	
15		Eje con bisagras de bola		1	
16		Conjunto de embrague TCM.		1	
17		Junta de papel		1	

# CONJUNTO DIFERENCIAL

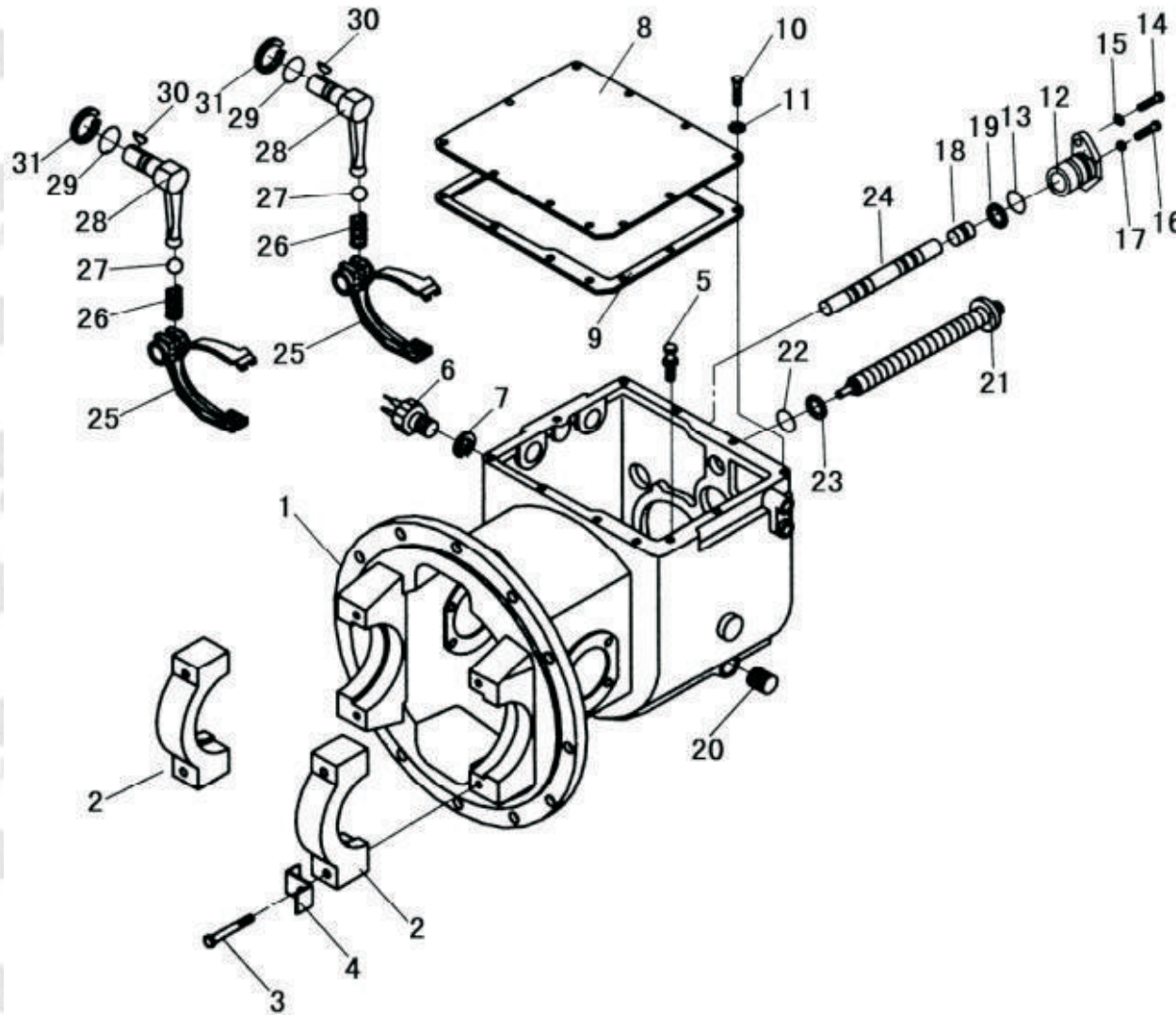


## CONJUNTO DIFERENCIAL

ITEM	CODIGO	DESCRIPCIÓN	ESPECIF.	N°	ORIGINAL
1		Bulón 2		12	
2		Rodamiento 6213/P6		2	
3		Tuerca M10		28	
4		Junta de bloqueo		6	
5		Caso izquierdo de diferencial		1	
6		Junta del eje del eje del eje		2	
7		Junta de engranaje planetario		4	
8		Engranaje planetario		4	
9		Eje transversal		1	
10		Engranaje del eje del eje		2	
11		Caso derecho de diferencial		1	
12		Junta de bloqueo		8	
13		Engranaje espiral		1	
14		Bulón		16	



# CAJA DE CAMBIO DE VELOCIDAD I





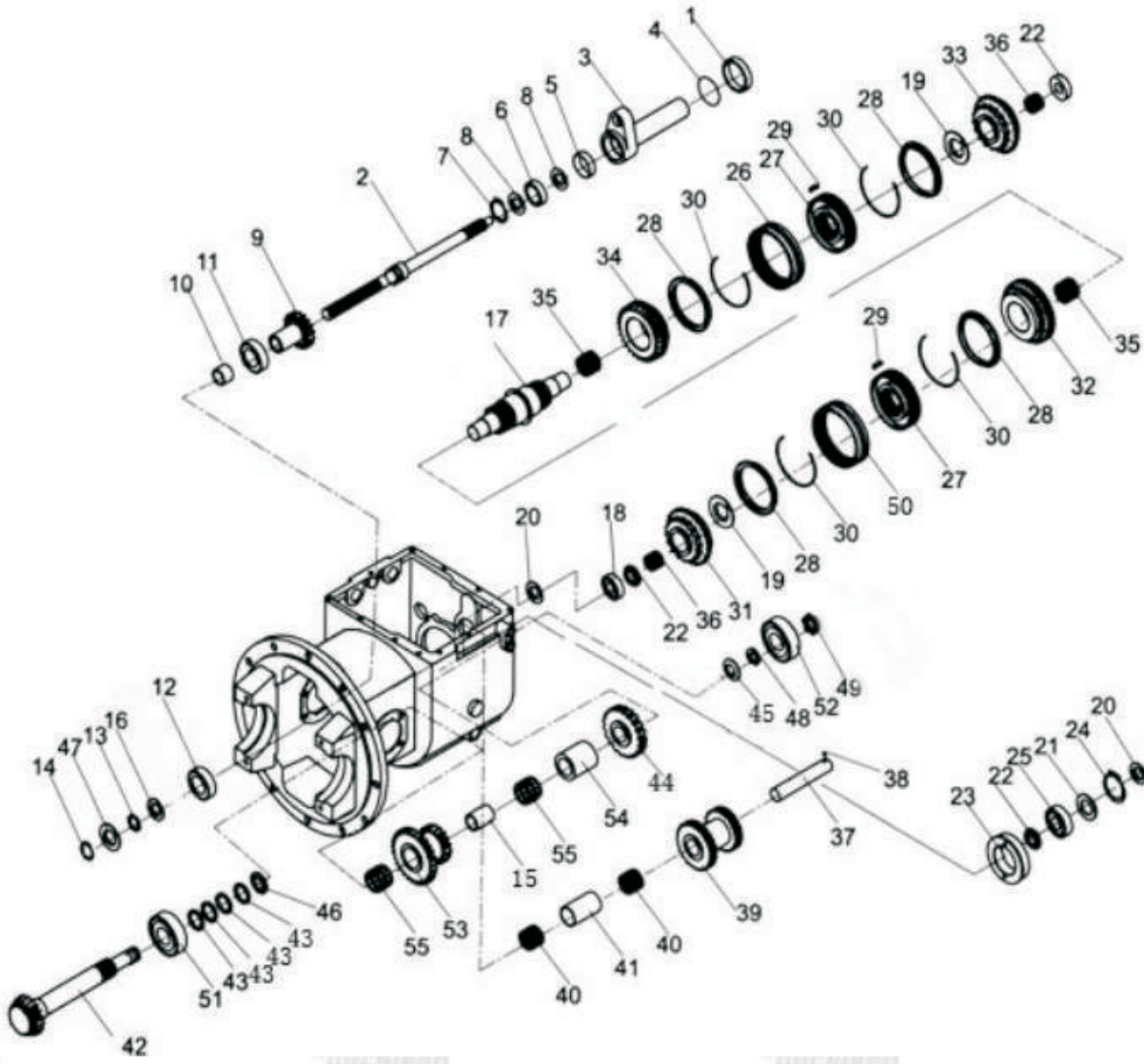
## CAJA DE CAMBIO DE VELOCIDAD I

ITEM	CODIGO	DESCRIPCIÓN	ESPECIF.	N°	ORIGINAL
1		Caja, transmisión		1	
2		Tapa, rodamiento		2	
3		Bulón		4	
4		Placa, cerradura		4	
5		Respirador		4	
6		Interruptor, luz trasera		1	
7		Anillo de sellado		1	
8		Tapa de cubierta		1	
9		Junta, cubierta de la caja		1	
10		Bulón		10	
11		Arandela, resorte		10	
12		Eje del brazo partidario		1	
13		O-ring		1	
14		Bulón		2	
15		Arandela de retención		2	
16		Bulón		1	
17		Tuerca		1	
18		Enchufe		1	

## CAJA DE CAMBIO DE VELOCIDAD I

ITEM	CODIGO	DESCRIPCIÓN	ESPECIF.	N°	ORIGINAL
19		O-ring		2	
20		Enchufe		1	
21		Bulón lateral		1	
22		O-ring		1	
23		Arandela		1	
24		Varilla, cambio		1	
25		Horquilla, cambio		2	
26		Resorte		2	
27		Bola, acero		2	
28		Palanca de cambio		2	
29		O-ring		2	
30		Clave, aspa		2	
31		Anillo de retención		2	

CAJA DE VELOCIDAD II



## CAJA DE VELOCIDAD II

ITEM	CODIGO	DESCRIPCIÓN	ESPECIF.	N°	ORIGINAL
1		Collar		1	
2		Eje, impulsión principal		1	
3		Retenedor, rodamiento		1	
4		O-ring		1	
5		Sellado, aceite		1	
6		Bola de rodamiento		1	
7		Anillo de retención		1	
8		Anillo de retención		2	
9		Engranaje, entrada		1	
10		Espaciador		1	
11		Bola de rodamiento		1	
12		Bola de rodamiento		1	
13		Espaciador		1	
14		Anillo de retención		1	
15		Espaciador		1	
16		Espaciador		1	
17		Eje, principal		1	
18		Cojinete, rodillo		1	

## CAJA DE VELOCIDAD II

ITEM	CODIGO	DESCRIPCIÓN	ESPECIF.	N°	ORIGINAL
19		Anillo de retención		2	
20		Anillo de retención		2	
21		Espaciador		1	
22		Placa, empuje		2	
23		Retenedor, rodamiento		1	
24		Anillo de retención		1	
25		Bola de rodamiento		1	
26		Manga		1	
27		Cubo, embrague		2	
28		Bloque de anillo		4	
29		Control deslizante sincronizador		6	
30		Resorte		4	
31		Engranaje de alta velocidad		1	
32		Engranaje de baja velocidad		1	
33		Marcha delantera		1	
34		Marcha trasera		1	
35		Rodamientos de agujas		1	
36		Rodamientos de agujas		1	



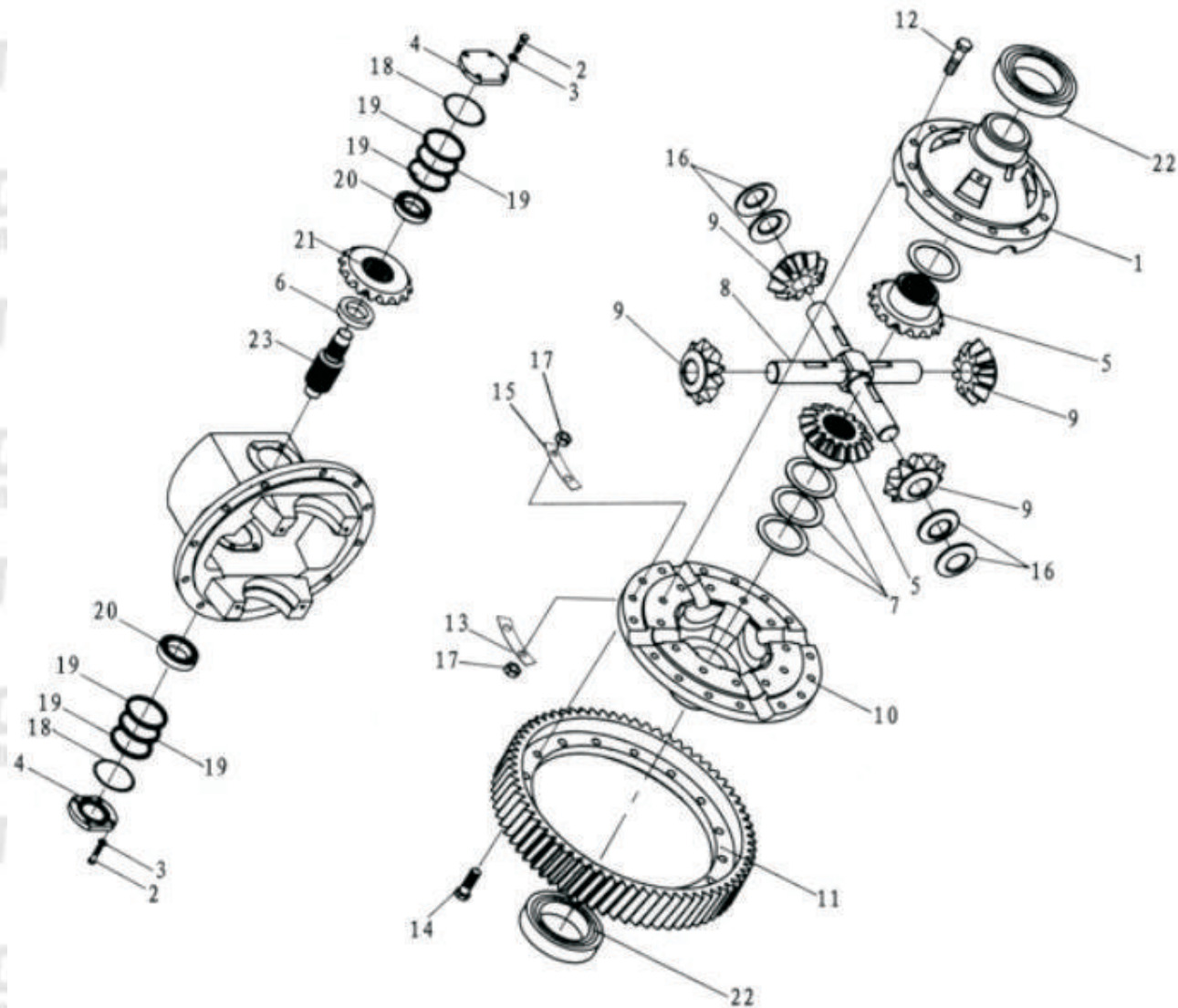
## CAJA DE VELOCIDAD II

ITEM	CODIGO	DESCRIPCIÓN	ESPECIF.	N°	ORIGINAL
37		Eje tensor de marcha atrás		1	
38		Bola de acero		1	
39		Tensor de marcha atrás		1	
40		Espaciador		1	
41		Eje, salida		1	
42		Calce		1	
43		Engranaje de salida		1	
44		Placa, empuje		1	
45		Placa, empuje		1	
46		Anillo de retención		1	
47		Arandela, resorte		1	
48		Tuerca		1	
49		Manga		1	
50		Rodillo cónico de rodamiento		1	
51		Rodillo cónico de rodamiento		1	
52		Grupo de engranajes		1	
53		Espaciador		1	
54		Rodamientos de agujas		1	





# ENGRANAJE REDUCTOR Y DIFERENCIAL

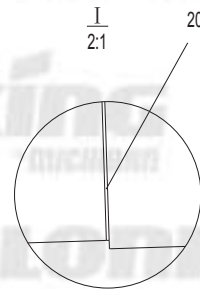
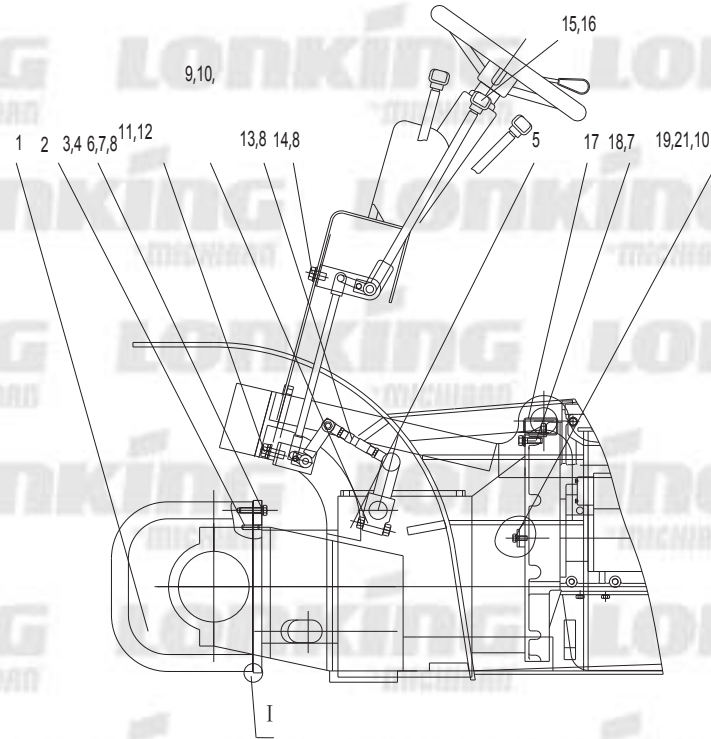


## ENGRANAJE REDUCTOR Y DIFERENCIAL

ITEM	CODIGO	DESCRIPCIÓN	ESPECIF.	N°	ORIGINAL
1		Estuche, cruz izq.		1	
2		Bulón		8	
3		Arandela, resorte		8	
4		Cubierta, cojinete		2	
5		Engranaje, lateral		2	
6		Espaciador		1	
7		Arandela, lateral		2	
8		Eje		1	
9		Engranaje, piñon		4	
10		Estuche, cruz der.		1	
11		Engranaje, anillo		1	
12		Bulón		12	
13		Arandela de seguridad		8	
14		Bulón		16	
15		Arandela de seguridad		6	
16		Arandela de empuje		4	
17		Tuerca		28	
18		O-ring		2	



# SISTEMA DE MANEJO





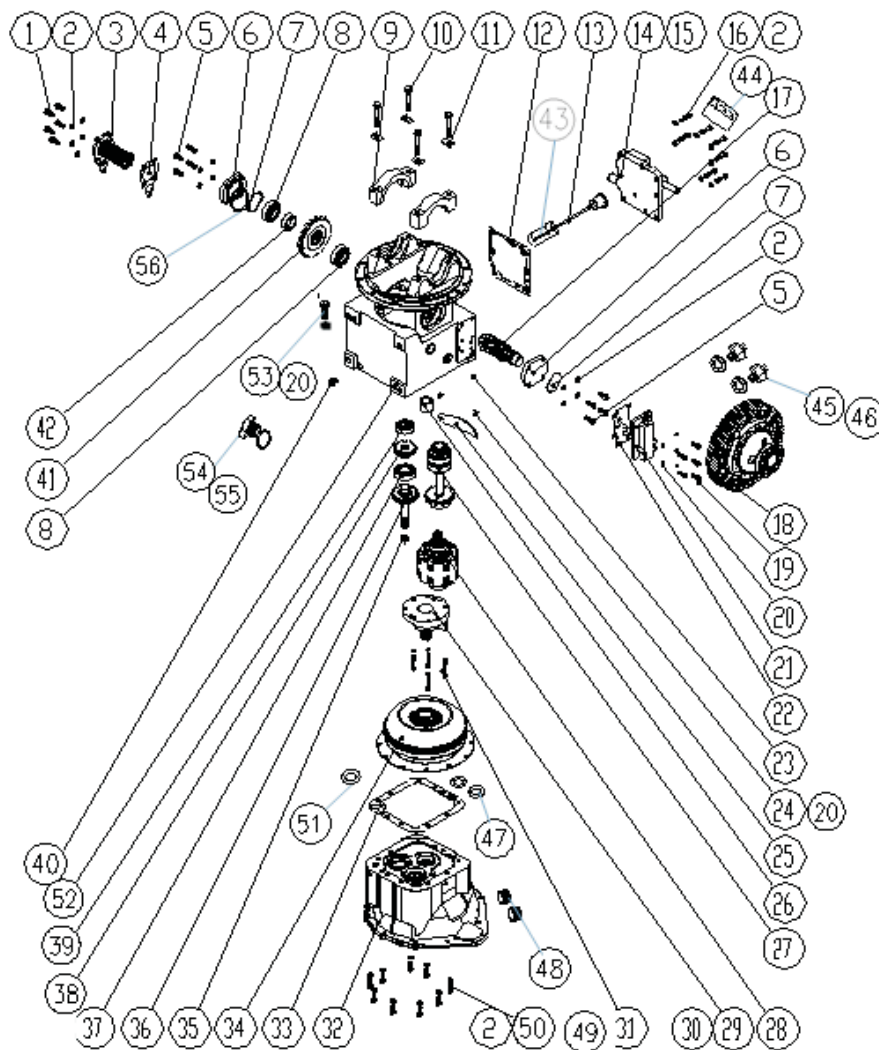
## SISTEMA DE MANEJO

ITEM	CODIGO	DESCRIPCIÓN	ESPECIF.	N°	ORIGINAL
1		Conjunto de eje motriz		1	
2		Pasador 10x30		1	
3		Bulón M $\varnothing$ 1.25x35		12	
4		Arandela 12		12	
5		Conjunto de transmisión		1	
6		Bulón M10x30		2	
7		Arandela 10		11	
8		Arandela 10		6	
9		Bulón M8x40		1	
10		Arandela 8		7	
11		Arandela 8		1	
12		Tuerca 8		1	
13		Conjunto de control de cambio de velocidad		1	
14		Bulón M10x20		2	
15		Perilla de cambio de velocidad		1	
16		Tuerca M10		1	
17		Clip		2	
18		Bulón M10x35		8	





# SISTEMA TRANSMISION



## SISTEMA TRANSMISION

ITEM	CODIGO	DESCRIPCIÓN	ESPECIF.	N°	ORIGINAL
1		Bulón M10×30		5	
2		Arandela 10		30	
3		Elemento filtrante		1	
4		Junta de papel		1	
5		Bulón M10×25		8	
6		Tapa final		2	
7		O-ring 73X2.65		2	
8		Rodamiento 32207		2	
9		Tapa de cojinete		2	
10		BulónM14X1.5X80		4	
11		Junta de bloqueo		4	
12		Junta de papel		1	
13		Elemento de varilla de nivel de aceite		1	
14		Conjunto de válvula de control		1	
15		O-ring 6x1.8		2	
16		Bulón M10X40		8	
17		Eje final		1	
18		Elemento diferencial		1	

## SISTEMA TRANSMISION

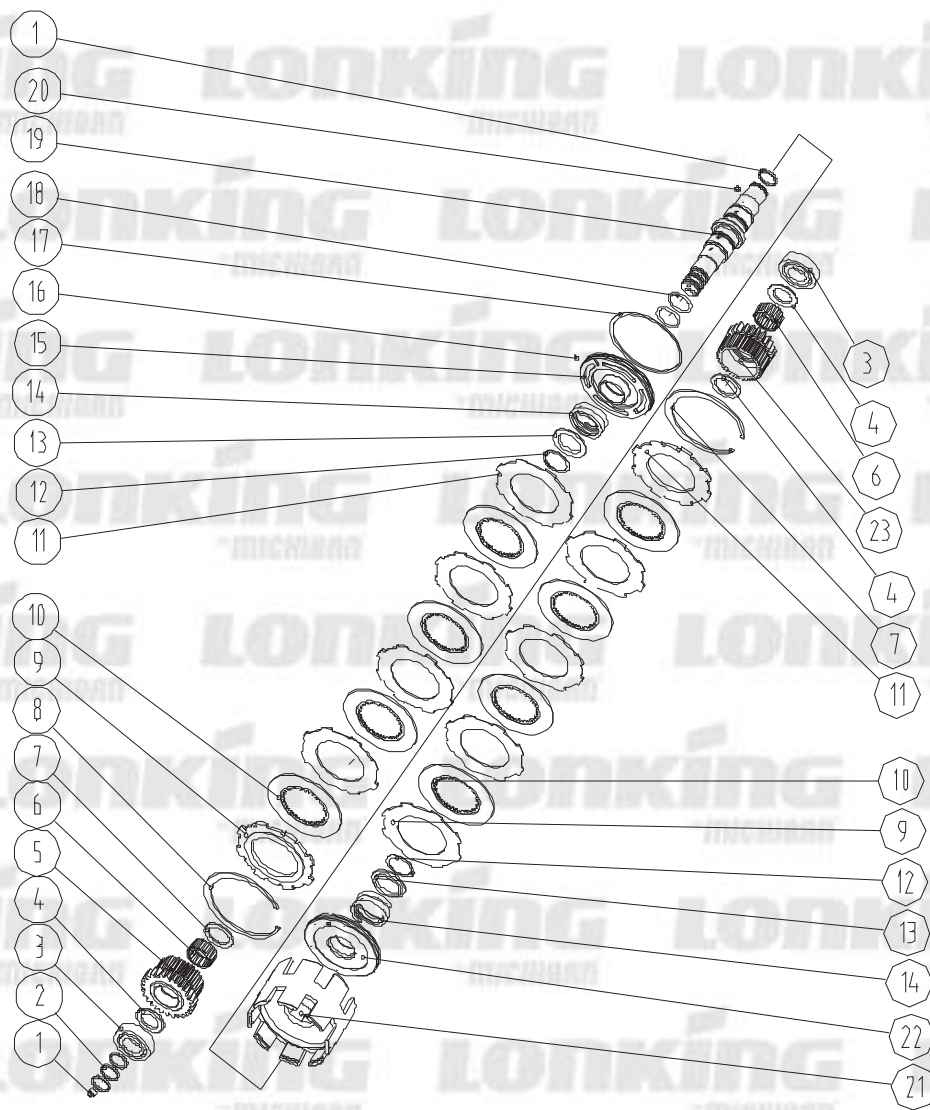
ITEM	CODIGO	DESCRIPCIÓN	ESPECIF.	N°	ORIGINAL
19		Bulón M8X25		5	
20		Arandela grower M8		11	
21		Conjunto de válvula de avance lento		1	
22		Junta de papel		1	
23		Tornillo de tapón		1	
24		Bulón M8X10		2	
25		Tapa		1	
26		Chaveta 12 X26		2	
27		Elemento del eje de salida		1	
28		Elemento de embrague		1	
29		Conjunto de bomba de velocidad.		2	
30		Junta de papel de sellado		7	
31		Bulón M8X40/ M8X45		1	
32		Caja del convertidor de par		7	
33		Junta de papel		7	
34		Núcleo de la máquina		7	
35		Anillo de retención 24		1	
36		Eje rodillo		1	

## SISTEMA TRANSMISION

ITEM	CODIGO	DESCRIPCIÓN	ESPECIF.	N°	ORIGINAL
37		Rodamiento 6207/p6		1	
38		Eje rodillo		1	
39		Rodamiento 6206/p6		1	
40		Sello de aceite		5	
41		Eje espiral		1	
42		Espaciador		1	
43		Tubería de aceite		1	
44		Filtro de aceite de motor		1	
45		Interruptor de posición de marcha		2	
46		Arandela de papel		2	
47		O-ring 16x2.4		2	
48		Tornillo de cierre		2	
49		Arandela 8		6	
50		Bulón M10X30		9	
51		O- ring 24x2.4		1	
52		Cuerpo de transmisión		1	
53		Bulón M8X20		4	
54		Enchufe		4	



# CONJUNTO DE EMBRAGUE





## CONJUNTO DE EMBRAGUE

ITEM	CODIGO	DESCRIPCIÓN	ESPECIF.	N°	ORIGINAL
1		Tornillo M8x8		2	
2		Anillo de sellado		4	
3		Rodamiento 6206/p5		2	
4		Anillo de empuje I		2	
5		Marcha atrás		1	
6		Cojinete de agujas		2	
7		Anillo de empuje II		2	
8		Anillo de retención		2	
9		Deflector		2	
10		Placa de fricción		8	
11		Placa de distancia		8	
12		Anillo de retención 40		2	
13		Asiento de resorte		2	
14		Resorte		2	
15		Asiento de resorte		2	
16		Bulón M10x30		2	
17		Bola de acero 1/8 "		2	
18		O-ring 33.5X3.55		2	



## ELEMENTO DEL DIFERENCIAL



## ELEMENTO DEL DIFERENCIAL

ITEM	CODIGO	DESCRIPCIÓN	ESPECIF.	N°	ORIGINAL
1		Bulón 2		12	
2		Rodamiento		2	
3		Tuerca		28	
4		Junta de bloqueo		6	
5		Casco izquierdo		1	
6		Junta de engranaje		2	
7		Junta de engranaje planetario		4	
8		Engranaje planetario		4	
9		Eje transversal		1	
10		Engranaje del eje del eje		2	
11		Caja derecha diferencial		1	
12		Junta de bloqueo 2		8	
13		Engranaje espiral		1	
14		Bulón		16	

ELEMENTO DE EJE DE SALIDA

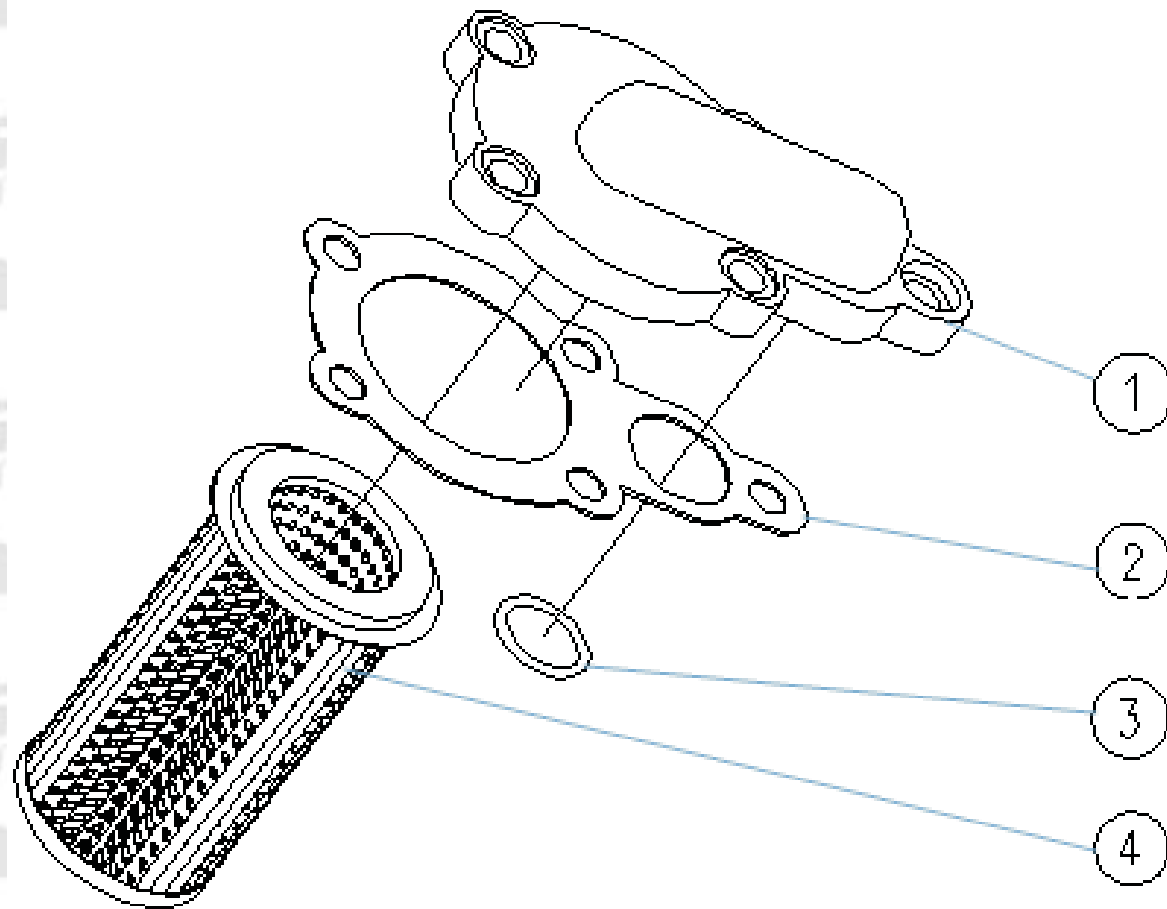




## ELEMENTO DE EJE DE SALIDA

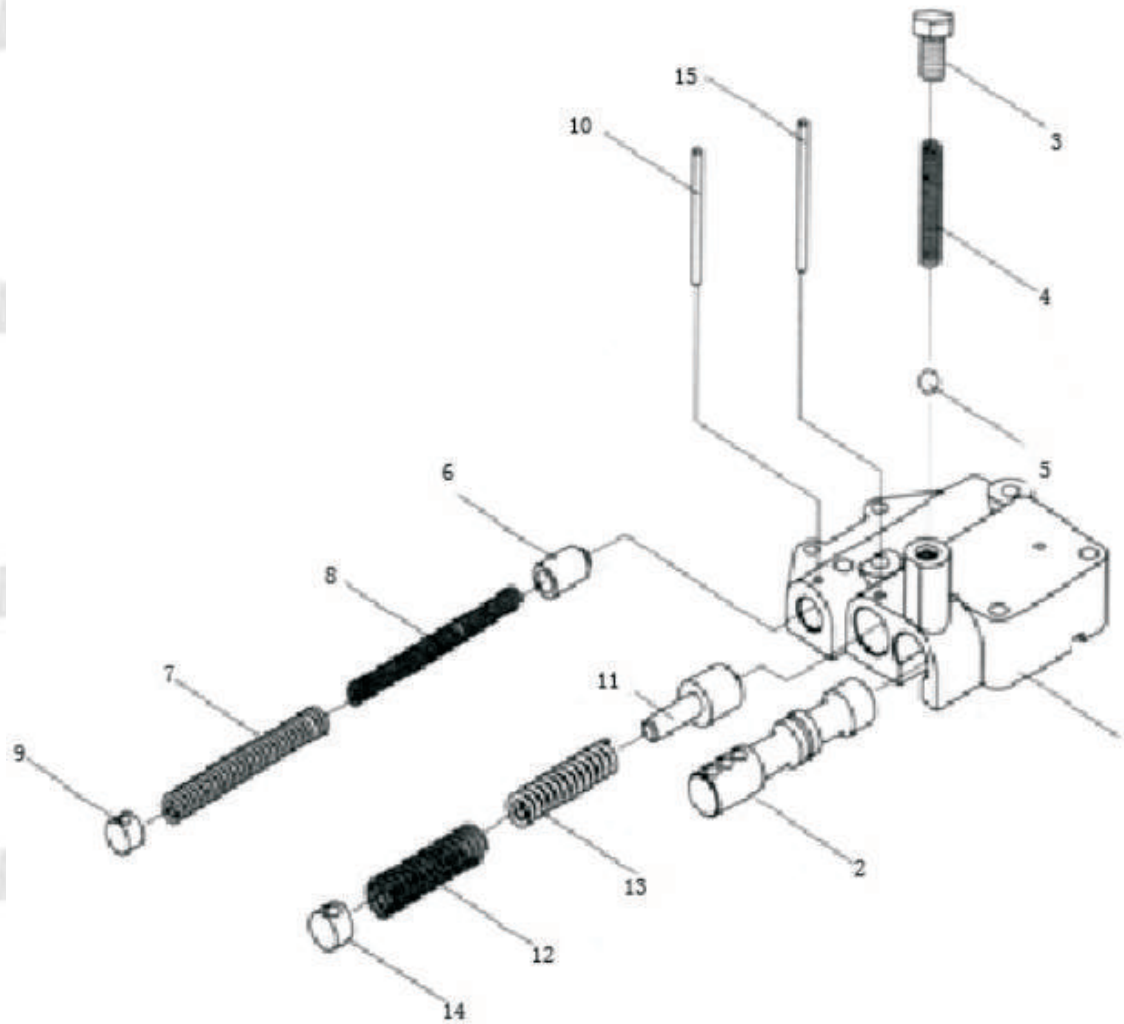
ITEM	CODIGO	DESCRIPCIÓN	ESPECIF.	N°	ORIGINAL
1		Cojinete de agujas		1	
2		Engranaje de salida		1	
3		Rodamiento de rodillos cónicos		1	
4		O-ring		1	
5		Junta de ajuste		1	
6		Asiento del sello de aceite		1	
7		Sello de aceite del bastidor		1	
8		Rodamiento de rodillos cónicos		1	
9		Eje de engranaje en espiral		1	
10		Anillo de retención		1	
11		Tuerca de bloqueo		1	
12		Anillo de retención		1	
13		Junta de ajuste		1	
14		Placa de presión		1	

## FILTRO ELEMENTO





## CONJUNTO VALVULA DE CONTROL

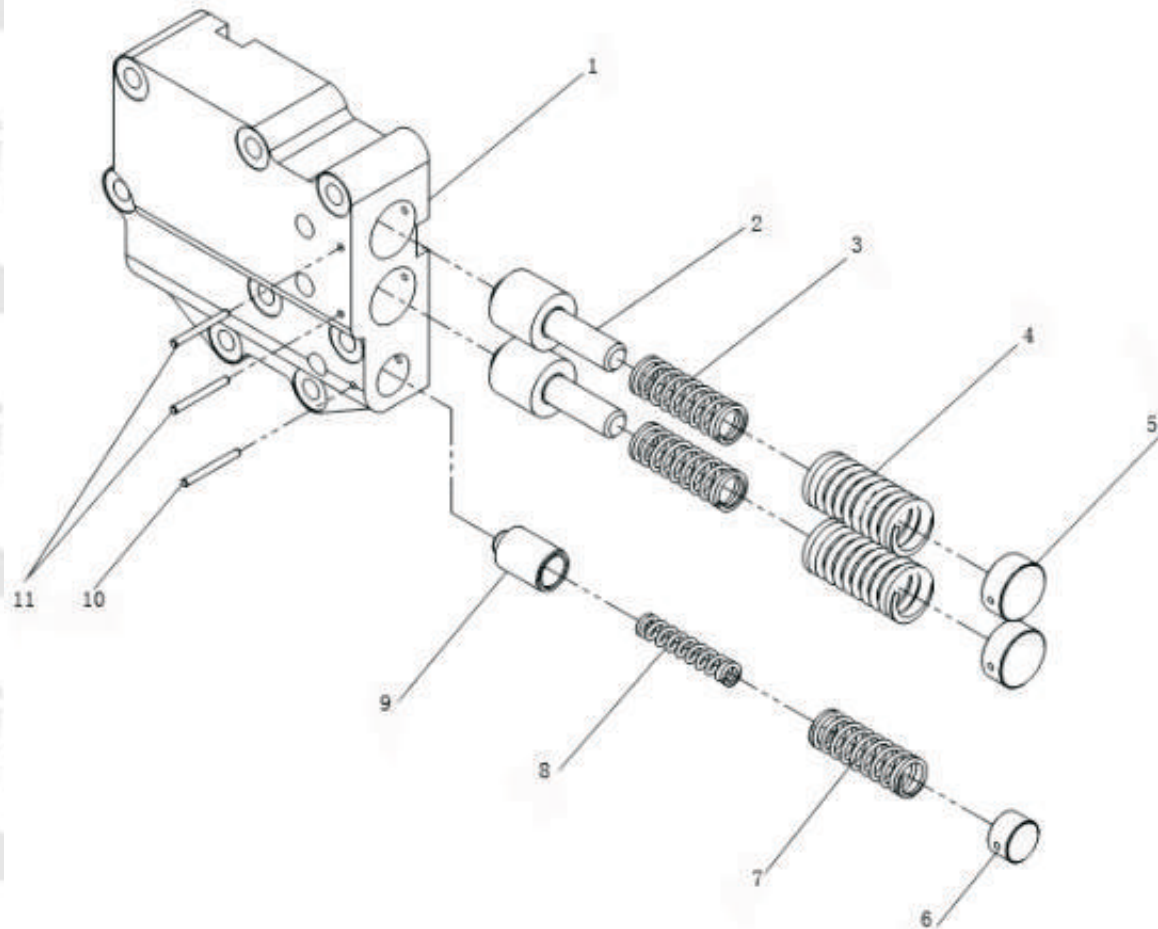


## CONJUNTO VALVULA DE CONTROL

ITEM	CODIGO	DESCRIPCIÓN	ESPECIF.	N°	ORIGINAL
1		Cuerpo de valvula		1	
2		Carrete		1	
3		Enchufe		1	
4		Resorte		1	
5		Bola		1	
6		Pistón		1	
7		Resorte		1	
8		Resorte		1	
9		Enchufe		1	
10		Bloqueo de pasador		1	
11		Carrete		1	
12		Resorte		1	
13		Resorte		1	
14		Enchufe		1	
15		Bloqueo de pasador		1	

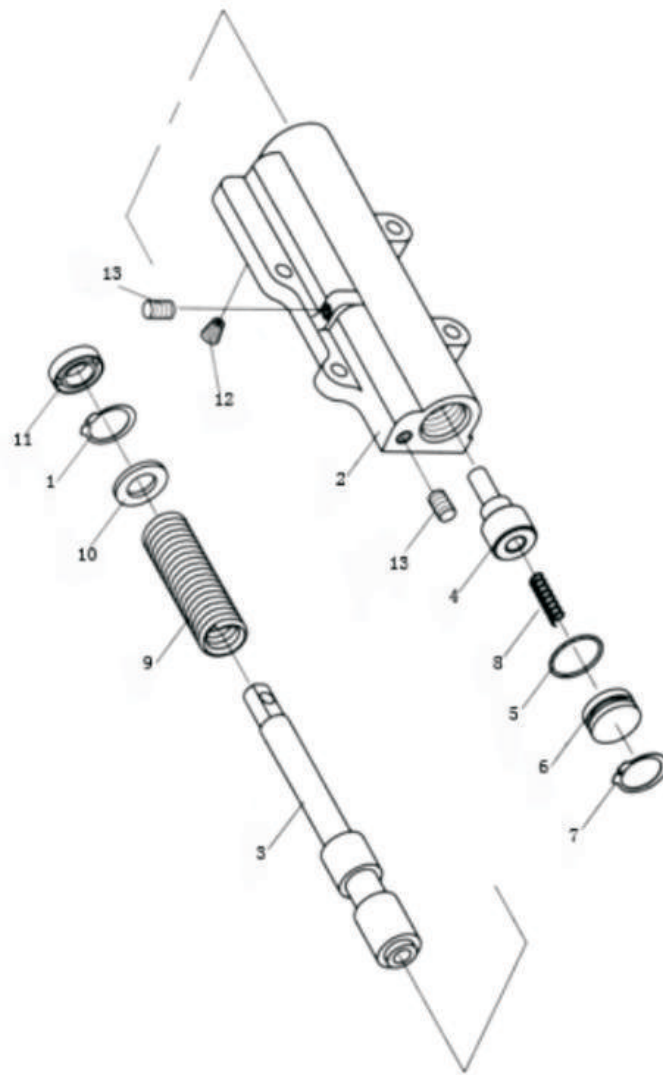


## VALVULA DE CONTROL DE ELECTROLITO





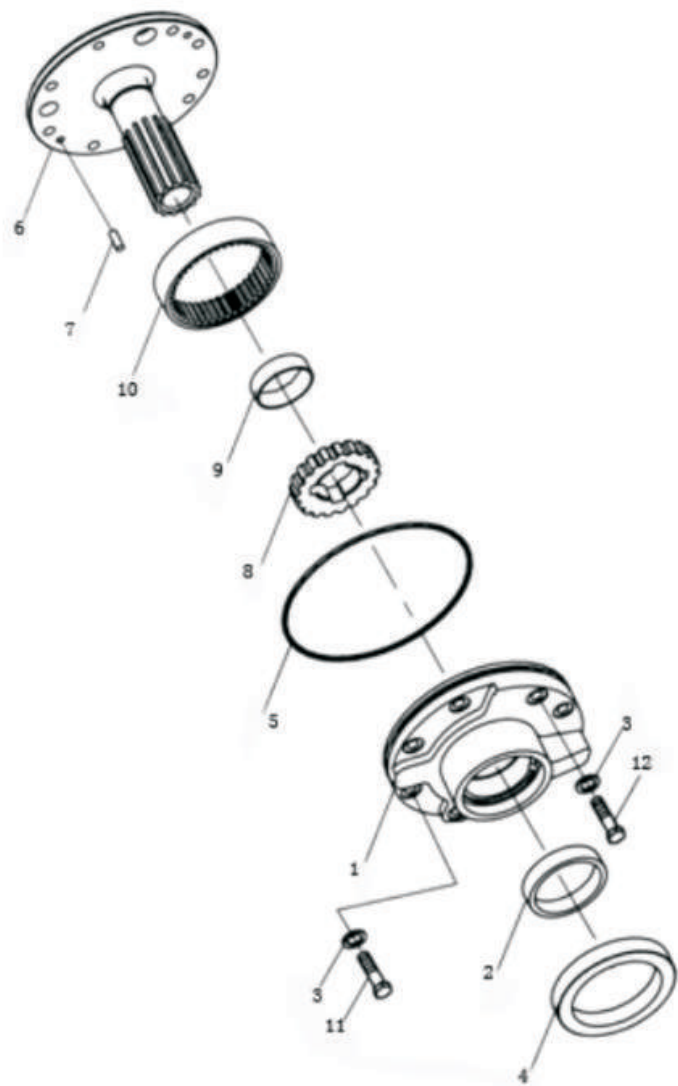
# CONJUNTO VALVULA DE AVANCE LENTO



## CONJUNTO VALVULA DE AVANCE LENTO

ITEM	CODIGO	DESCRIPCIÓN	ESPECIF.	N°	ORIGINAL
1		Anillo de retención		1	
2		Cuerpo de válvula		1	
3		Carrete		1	
4		Émbolo		1	
5		O-ring		1	
6		Sello de aceite		1	
7		Anillo de retención		1	
8		Resorte		1	
9		Resorte		1	
10		Espaciador		1	
11		Sello de aceite		1	
12		Enchufe estrangulador		1	
13		Enchufe		2	

# BOMBA DE ACEITE

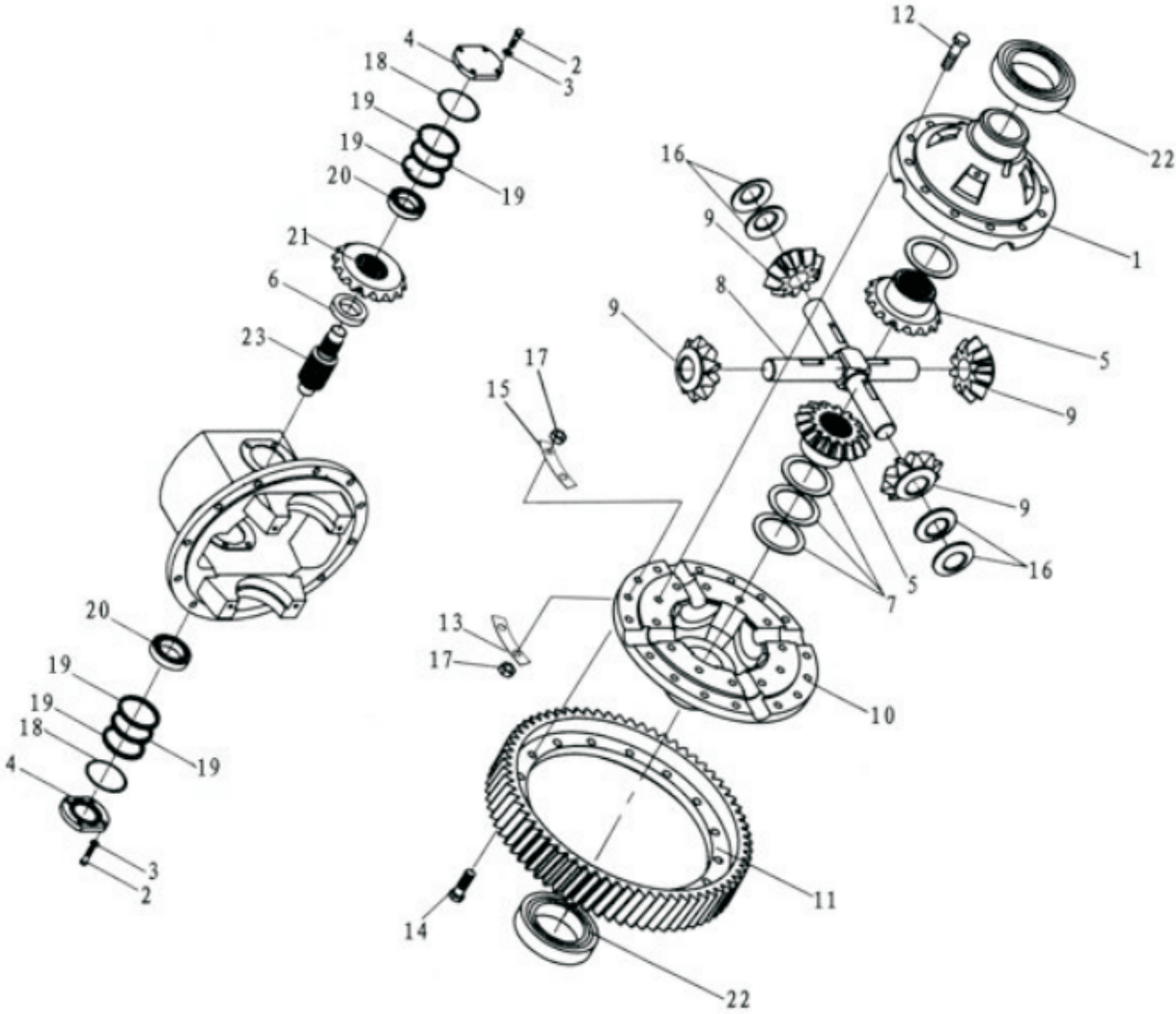




## BOMBA DE ACEITE

ITEM	CODIGO	DESCRIPCIÓN	Nº	ORIGINAL
1		Caja, bomba	1	
2		Buje	1	
3		Arandela	1	
4		Sello de aceite	1	
5		O-ring elástico	2	
6		Soporte, motor de arranque	1	
7		Pasador paralelo	2	
8		Accionamiento por engranajes	1	
9		Buje	1	
10		Impulso por engranajes	1	
11		Bulón	1	
12		Bulón	1	

ENGRANAJE REDUCTOR Y PARTE DEL DIFERENCIAL

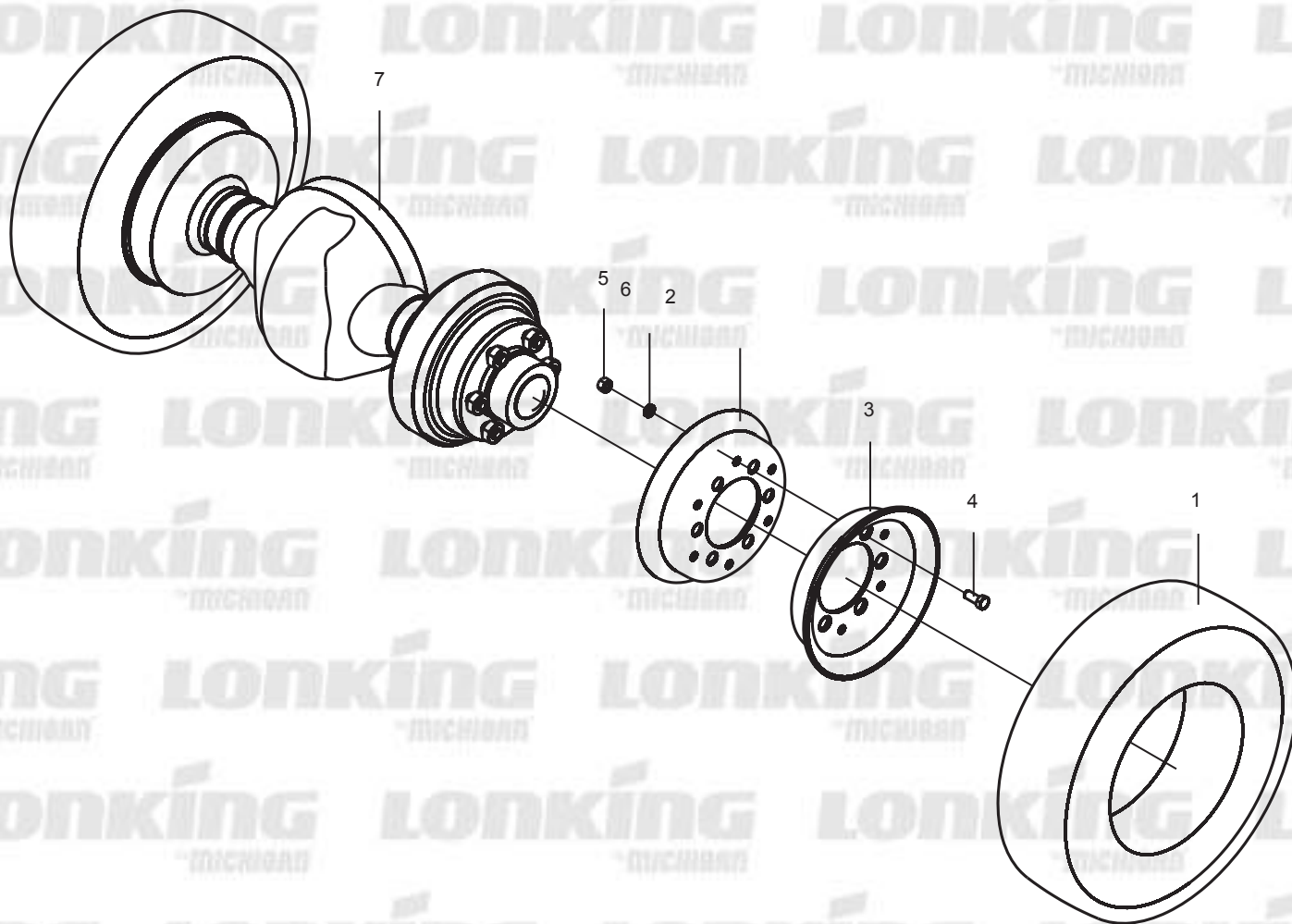


## ENGRANAJE REDUCTOR Y PARTE DEL DIFERENCIAL

ITEM	CODIGO	DESCRIPCIÓN	ESPECIF.	N°	ORIGINAL
1		Estuche, cruz izq.		1	
2		Bulón		8	
3		Arandela, resorte		8	
4		Cubierta, rodamiento		2	
5		Engranaje, lateral		2	
6		Espaciador lateral		1	
7		Arandela lateral		2	
8		Eje		1	
9		Engranaje, piñon		4	
10		Estuche, cruz der.		1	
11		Engranaje, anillo		1	
12		Bulón		12	
13		Placa, cerradura		8	
14		Bulón		16	
15		Placa, cerradura		6	
16		Arandela de empuje		4	
17		Tuerca		28	
18		O-ring		2	



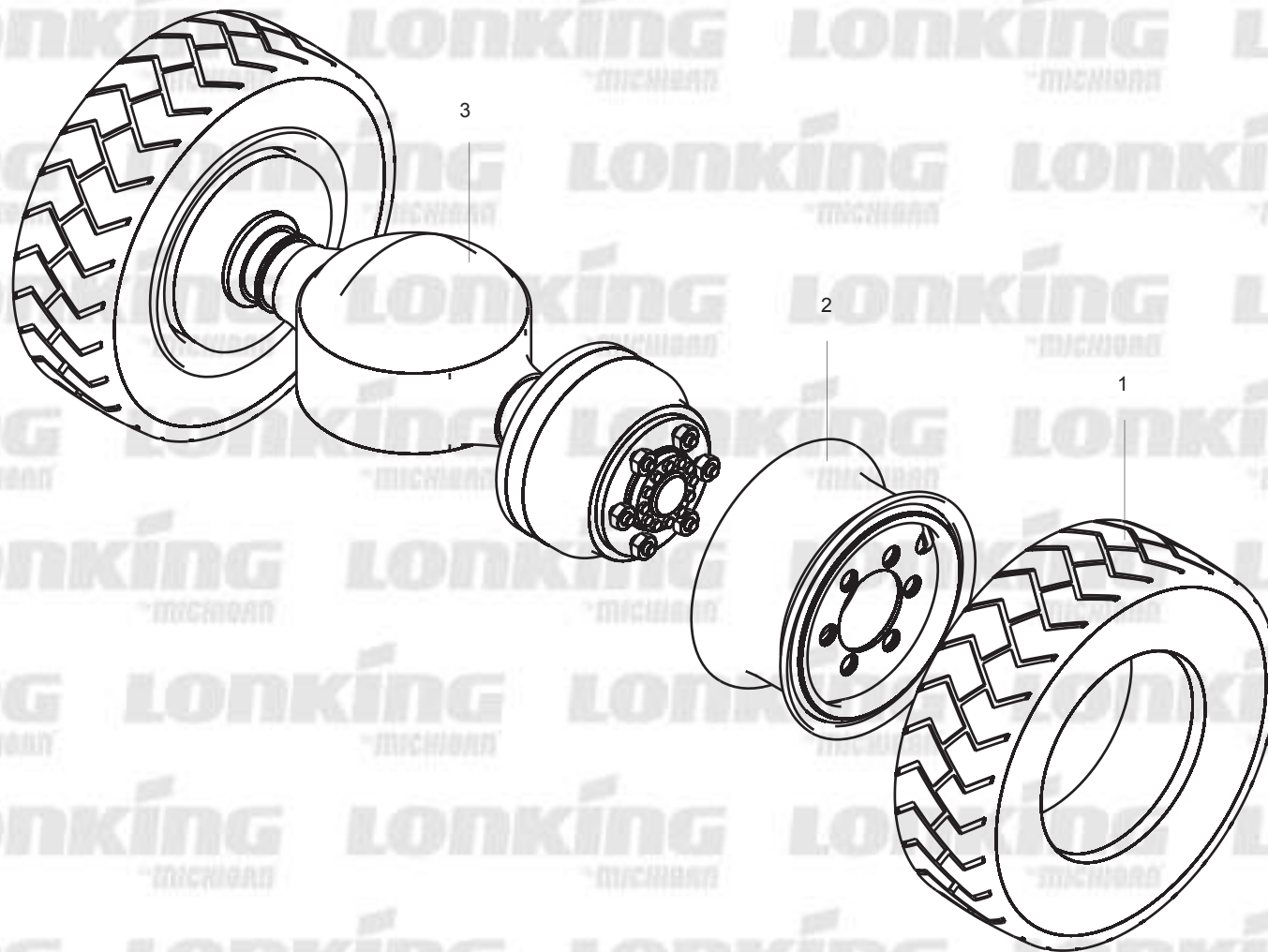
# CONJUNTO EJE IMPULSOR





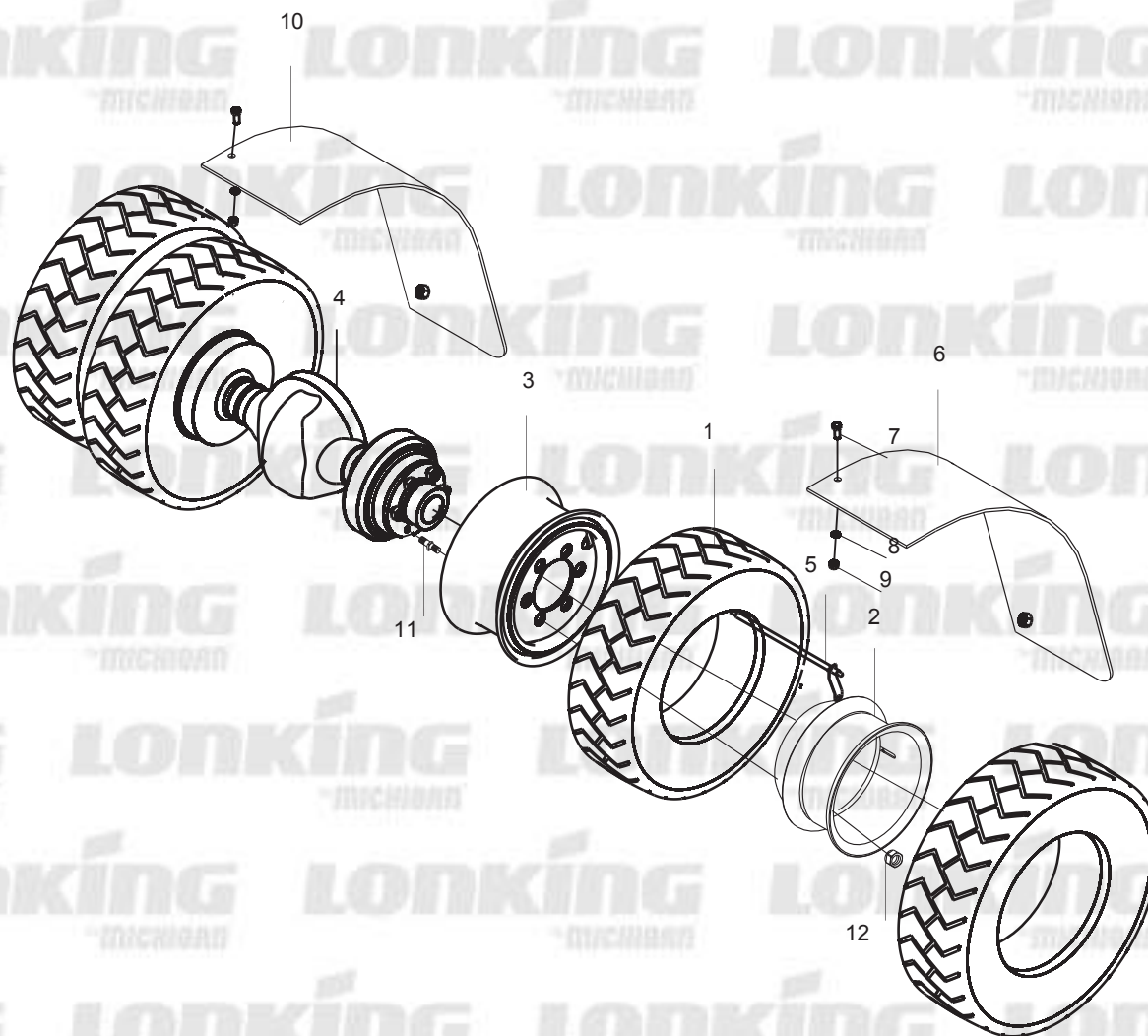


## CONJUNTO EJE IMPULSOR





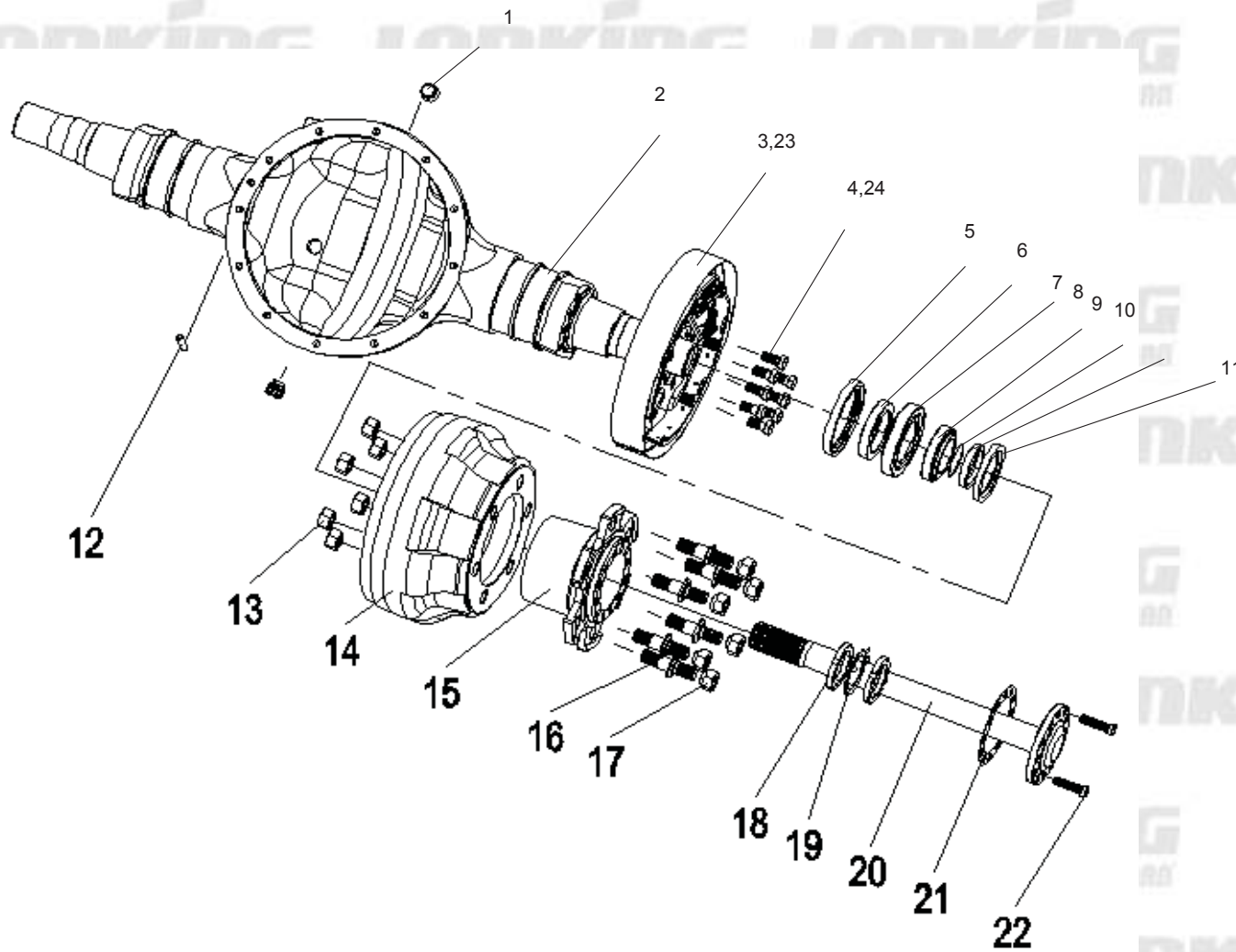
# CONJUNTO EJE IMPULSOR DOBLE



## CONJUNTO EJE IMPULSOR DOBLE

ITEM	CODIGO	DESCRIPCIÓN	ESPECIF.	N°	ORIGINAL
1		Neumático 7.00-12-12PR		4	
2		Llanta 5.00S-12		2	
3		Llanta 5.00S-12		2	
4		Eje motriz		1	
5		Tubo alargador		2	
6		Deflector		1	
7		Bulón		6	
8		Arandela 10		12	
9		Tuerca M10		6	
10		Deflector		1	
11		Tuerca de cubo		12	
12		Tuerca de cubo		12	

# EJE MOTRIZ



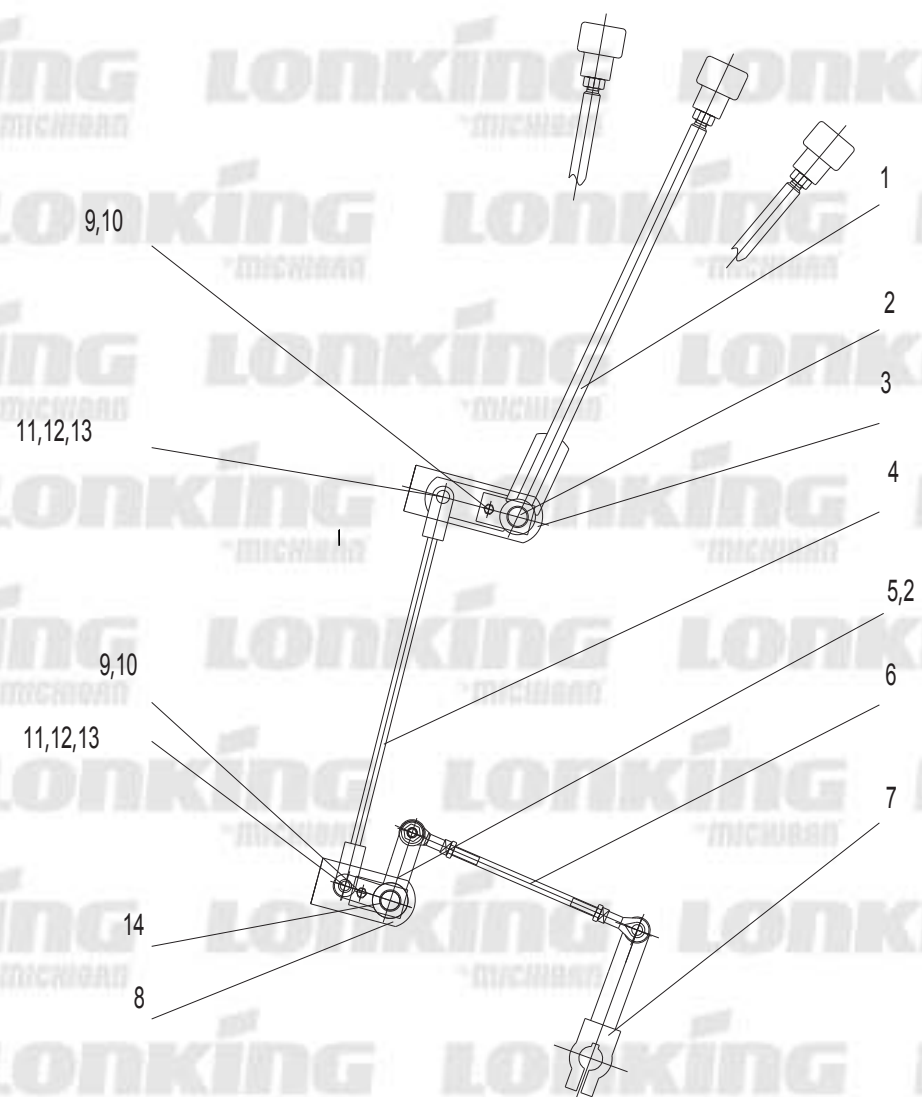


## EJE MOTRIZ

ITEM	CODIGO	DESCRIPCIÓN	ESPECIF.	N°	ORIGINAL
1		Enchufe		2	
2		Carcaza del eje		1	
3		Conjunto de freno derecho		1	
4		Bulón M14x1.5x35		16	
5		Sello de aceite FB100x130x13		2	
6		Manga de eje		2	
7		Rodamiento 30214		2	
8		Rodamiento 32012		2	
9		O-ring 56x2.65		2	
10		Manga de eje 1		2	
11		Sello de aceite FB75x100x10		2	
12		Pasador de chaveta 10x30		1	
13		Tuerca M20x1.5		12	
14		Tambor del freno		2	
15		Cubo de la rueda		2	
16		Bulón de cubo		12	
17		Tuerca de cubo		12	
18		Buñón M60x2		4	



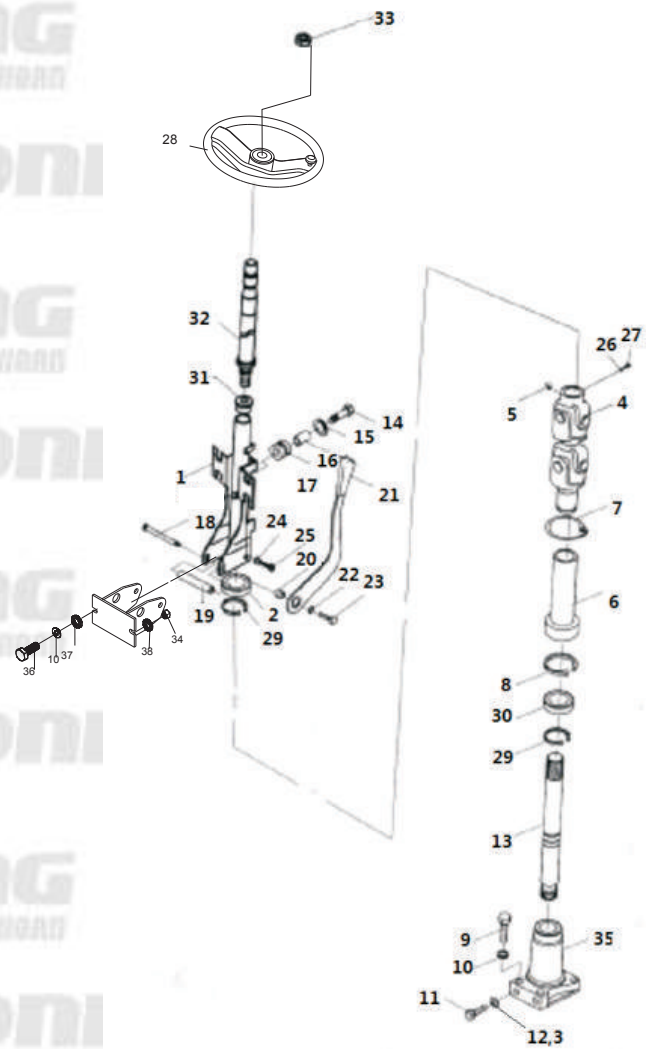
# CONJUNTO CONTROL DE VELOCIDAD



## CONJUNTO CONTROL DE VELOCIDAD

ITEM	CODIGO	DESCRIPCIÓN	ESPECIF.	N°	ORIGINAL
1		Conjunto de varilla de control		1	
2		Soldadura de eje de pasador		2	
3		Conjunto de soporte		1	
4		Conjunto de enlace		1	
5		Conjunto de brazo de roca		1	
6		Conjunto de enlace		1	
7		Conjunto de brazo de roca		1	
8		Soldadura de soporte		1	
9		Bulón M6x12		2	
10		Arandela 6		2	
11		Pasador B8x20		2	
12		Arandela 8		2	
13		Pasador 2.5x25		2	
14		Soldadura de eje de pasador		1	

# CONJUNTO CONTROL DE DIRECCION



## CONJUNTO CONTROL DE DIRECCION

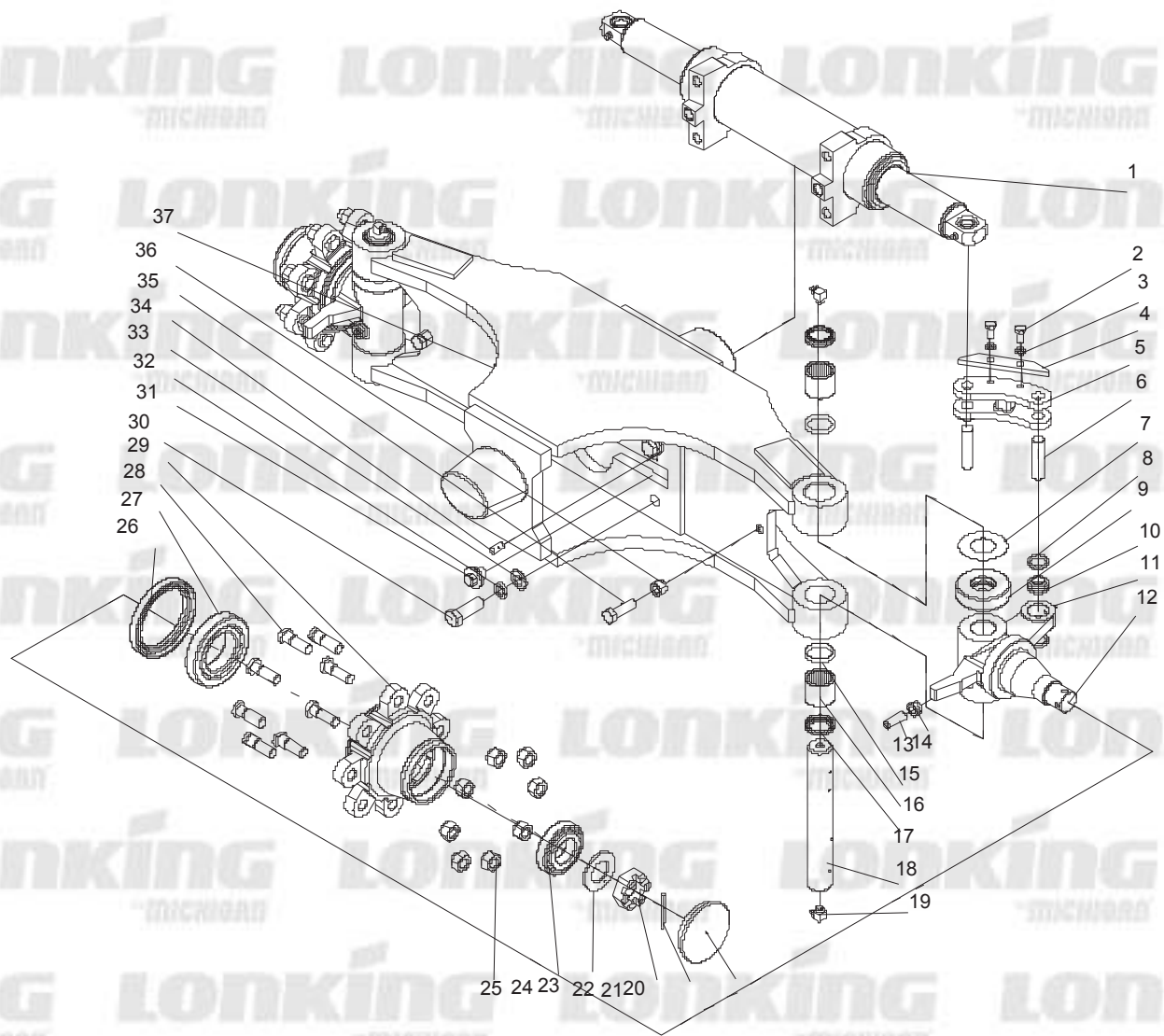
ITEM	CODIGO	DESCRIPCIÓN	ESPECIF.	N°	ORIGINAL
1		Columna de dirección		1	
2		Rodamiento 61904-Z		1	
3		Arandela 12		2	
4		Junta universal		1	
5		Taza de aceite		1	
6		Cinta de encuadernación		1	
7		Brida para cables		1	
8		Bulón		1	
9		Arandela		4	
10		Bulón		6	
11		Arandela		2	
12		Arandela		2	
13		Eje de conexión		2	
14		Bulón		4	
15		Junta		4	
16		Dedal		4	
17		Funda de goma		4	
18		Bulón		1	



## CONJUNTO CONTROL DE DIRECCION

ITEM	CODIGO	DESCRIPCIÓN	ESPECIF.	N°	ORIGINAL
19		Dedal		1	
20		Tuerca		1	
21		Arandela 10		1	
22		Bulón M10x16		1	
23		Arandela		1	
24		Arandela		2	
25		Bulón		2	
26		Arandela 8		1	
27		Bulón M8x35		1	
28		Conjunto volante		1	
29		Brida para cables		2	
30		Rodamiento 61904-2Z		1	
31		Manga del eje superior		1	
32		Eje de direccion		1	
33		Tuerca M16x15		1	
34		Tuerca M10		2	
35		Brida de conexión		1	
36		Bulón M10x30		2	
37		Arandela 10		4	

# CONJUNTO DIRECCION



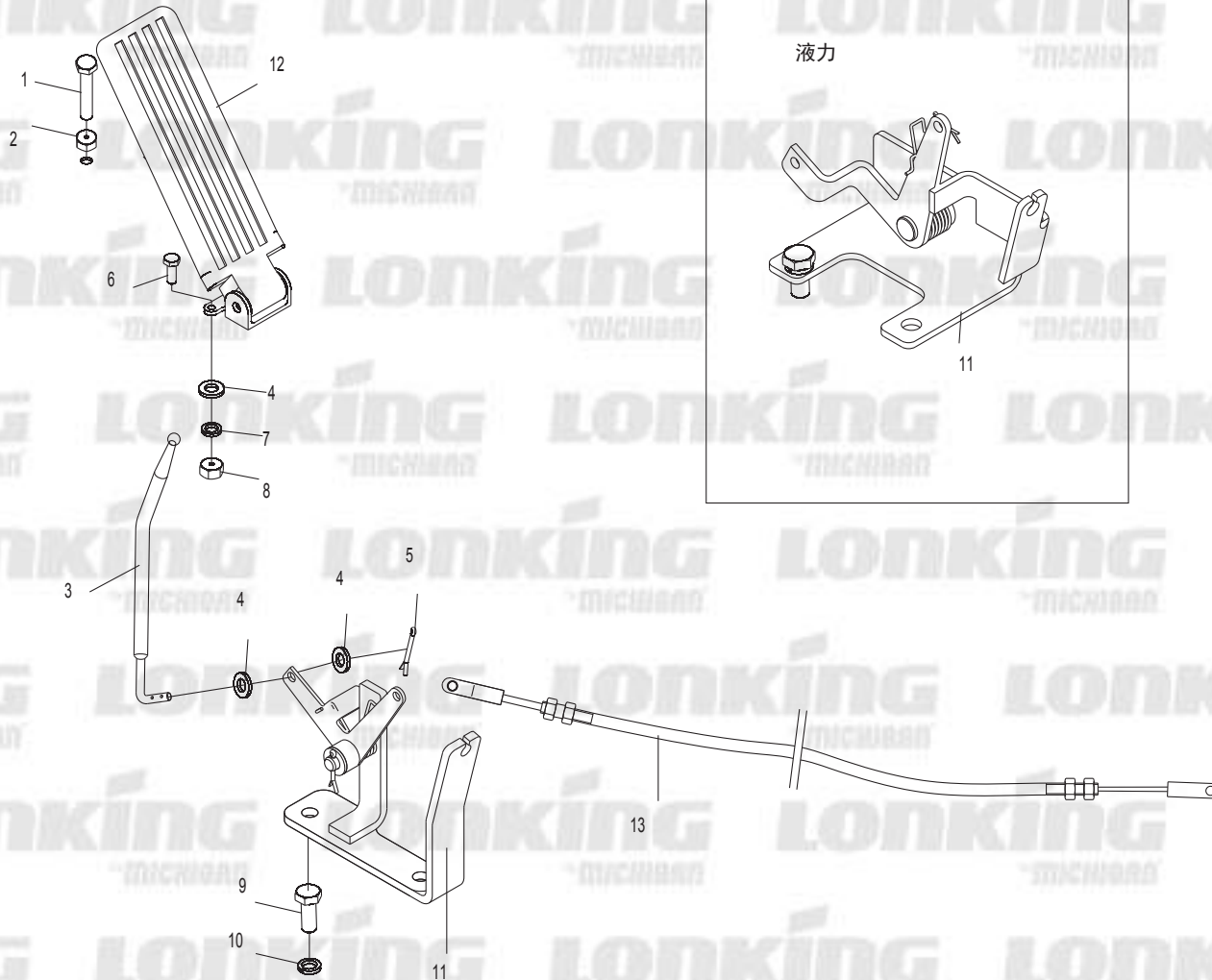
## CONJUNTO DIRECCION

ITEM	CODIGO	DESCRIPCIÓN	ESPECIF.	N°	ORIGINAL
1		Cilindro de direccion		1	
2		Bulón M8x16		1	
3		Arandela 8		4	
4		Deflector		4	
5		Varilla de tracción de dirección		4	
6		Pasador		2	
7		Junta de ajuste		2	
8		Varilla de tracción de dirección		4	
9		Cojinete de cara		2	
10		Rodamiento		2	
11		Taza de aceite		2	
12		Nudillo de dirección		2	
13		Soldadura del cuerpo del eje de dirección		2	
14		Tuerca M12x1.5		2	
15		O-ring 31.5x5.3		4	
16		Rodamiento 32x40x32		4	
17		Anillo de polvo		4	
18		Pasador de nudillo de dirección		2	

## CONJUNTO DIRECCION

ITEM	CODIGO	DESCRIPCIÓN	ESPECIF.	N°	ORIGINAL
19		Anillo curvo		4	
20		Tapa del eje del eje		2	
21		Pasador de chaveta 5x50		2	
22		Tuerca de bloqueo		2	
23		Racores de lubricación		2	
24		Rodamiento 30207		2	
25		Tuerca de cubo		16	
26		Anillo de sellado		2	
27		Rodamiento 30211		2	
28		Perno de cubo		16	
29		Cubo		2	
30		Bulón M14x1.5		4	
31		Tapa		2	
32		Arandela 14		4	
33		Arandela 14		4	
34		Pasador cilindrico 10x20		2	
35		Bulón M12x1.5		2	
36		Tuerca M12x1.5		2	
37		Soldadura del cuerpo del eje de dirección		1	

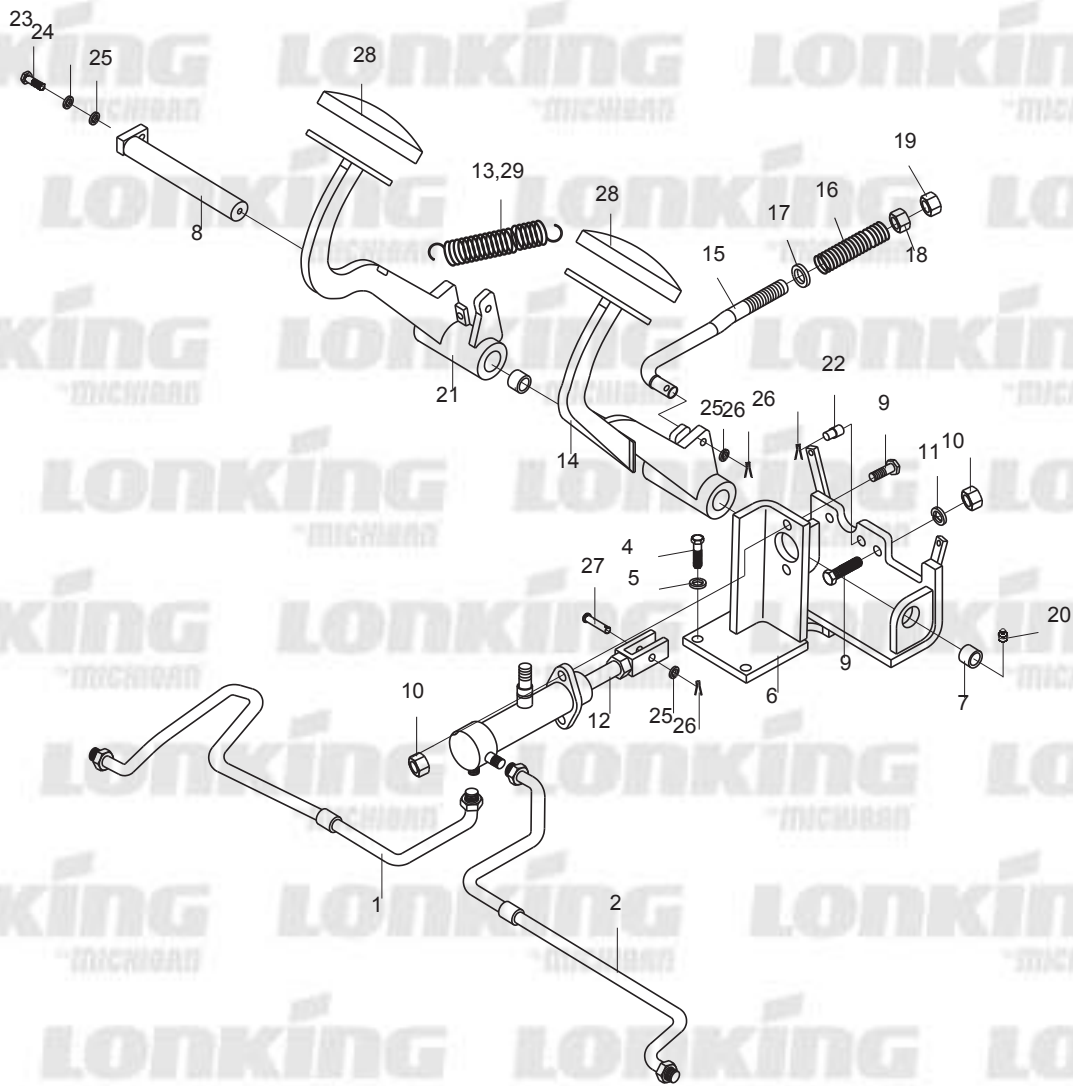
# ACELERADOR







# SISTEMA DE EMBRAGUE Y FRENO

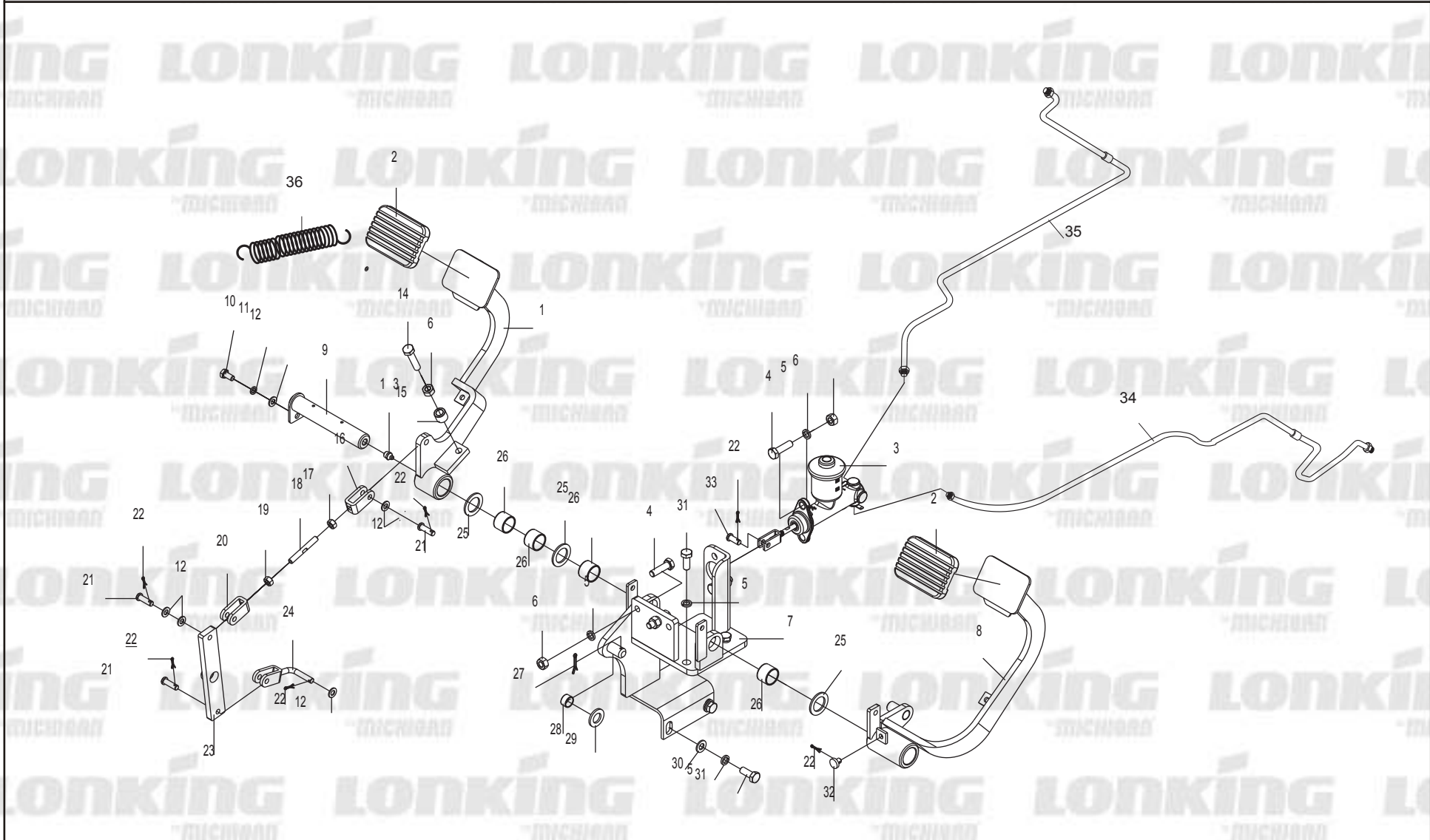


## SISTEMA DE EMBRAGUE Y FRENO

ITEM	CODIGO	DESCRIPCIÓN	ESPECIF.	N°	ORIGINAL
1		Ensamblaje de tubo de acero		1	
2		Ensamblaje de tubo de acero		1	
3		Tuerca M12x1.25		1	
4		Bulón M10x30		4	
5		Arandela 10		4	
6		Soldadura de soporte		1	
7		Cojinete deslizante 25x28x20		4	
8		Soldadura de eje de pasador		1	
9		Bulón M10x35		4	
10		Tuerca M10		4	
11		Arandela 10		4	
12		Conjunto de cilindro maestro		1	
13		Resorte		2	
14		Eje de soldadura giratoria		1	
15		Conjunto de varilla de tracción		1	
16		Resorte		1	
17		Arandela 12		1	
18		Tuerca		1	



# CONTROL DE AVANCE LENTO DEL FRENO





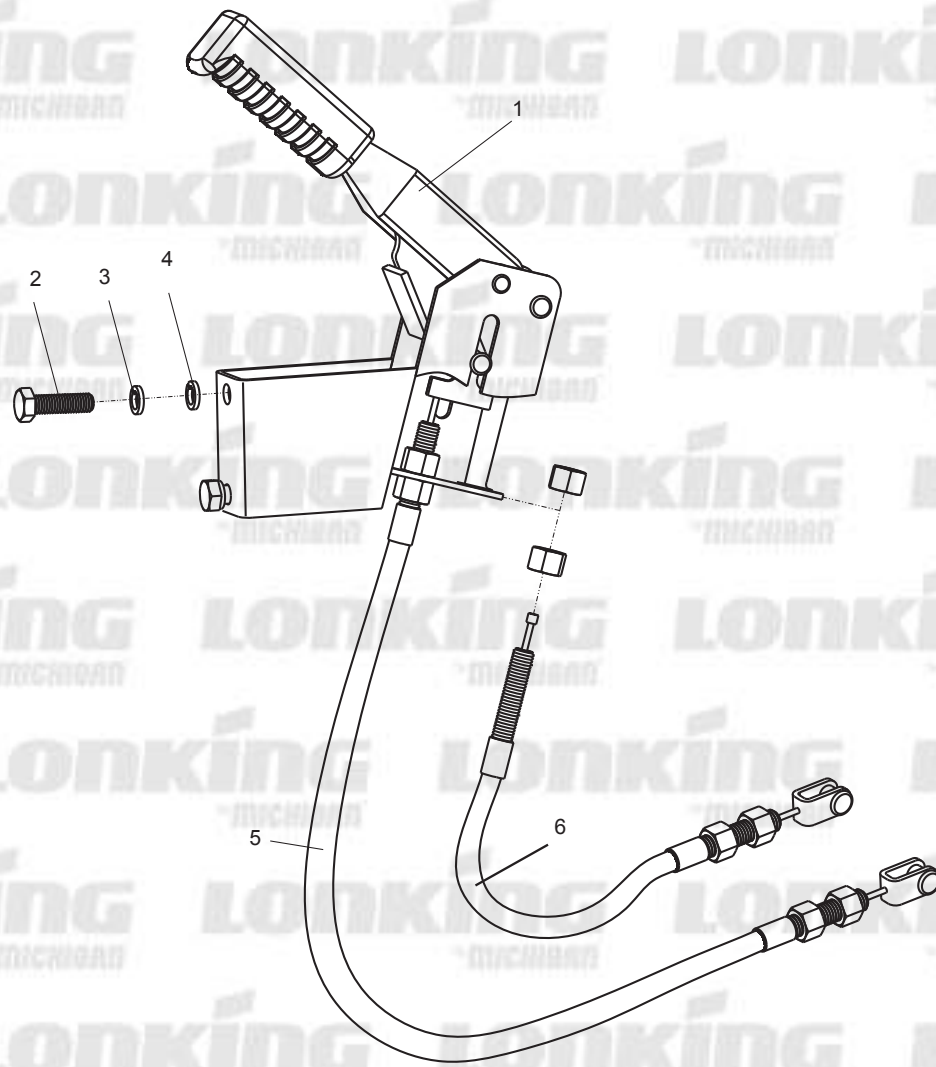
## CONTROL DE AVANCE LENTO DEL FRENO

ITEM	CODIGO	DESCRIPCIÓN	ESPECIF.	N°	ORIGINAL
1		Soldadura de eje giratorio		1	
2		Junta de pedal		2	
3		Conjunto de cilindro maestro		1	
4		Bulón M10x35		4	
5		Arandela 10		8	
6		Tuerca M10		5	
7		Soldadura de soporte		1	
8		Soldadura de eje giratorio		1	
9		Soldadura de eje de pasador		1	
10		Bulón M8x16		1	
11		Arandela 8		1	
12		Arandela 8		6	
13		Taza de aceite M10x1		1	
14		Bulón M10x45		1	
15		Arandela		1	
16		Horquilla de conexión		1	
17		Varilla de suspensión		1	
18		Tuerca M8-LH		1	

## CONTROL DE AVANCE LENTO DEL FRENO

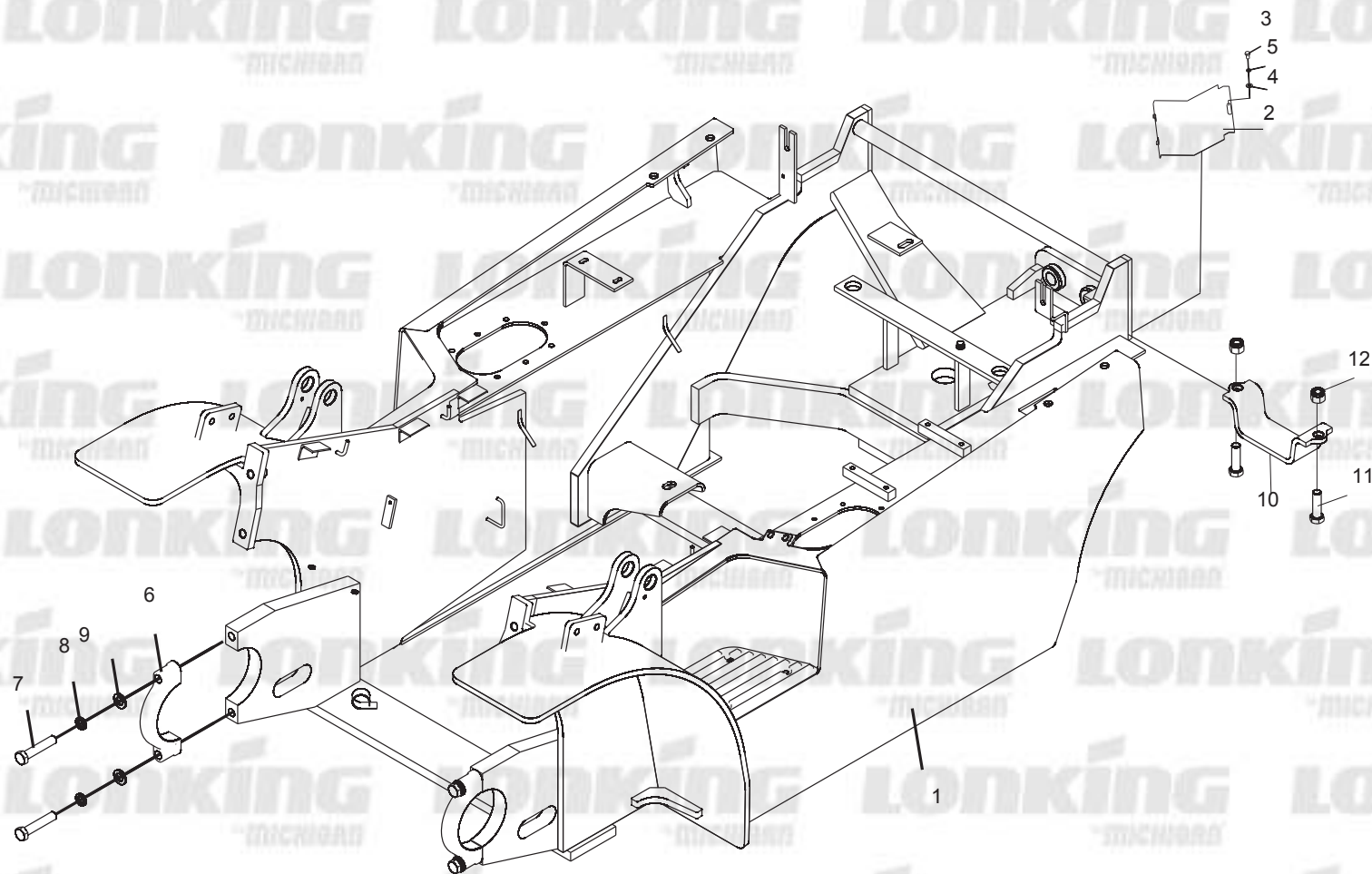
ITEM	CODIGO	DESCRIPCIÓN	ESPECIF.	N°	ORIGINAL
19		Tuerca M8		1	
20		Horquilla de conexión		1	
21		Pasador B8x24		3	
22		Pasador 2.5x20		6	
23		Soldadura de eje giratorio		1	
24		Unión de horquilla soldada		1	
25		Arandela de ajuste		3	
26		Cojinete deslizante 25x28x20		4	
27		Pasador 3.2x36		1	
28		Cojinete deslizante 16x18x10		1	
29		Arandela 16		1	
30		Arandela 10		2	
31		Bulón M10x25		4	
32		Cojín amortiguador		1	
33		Pasador B8x20		1	
34		Conjunto de tubo de acero		1	
35		Conjunto de tubo de acero		1	
36		Resorte		2	

# FRENO DE MANO





# CONJUNTO CHASIS

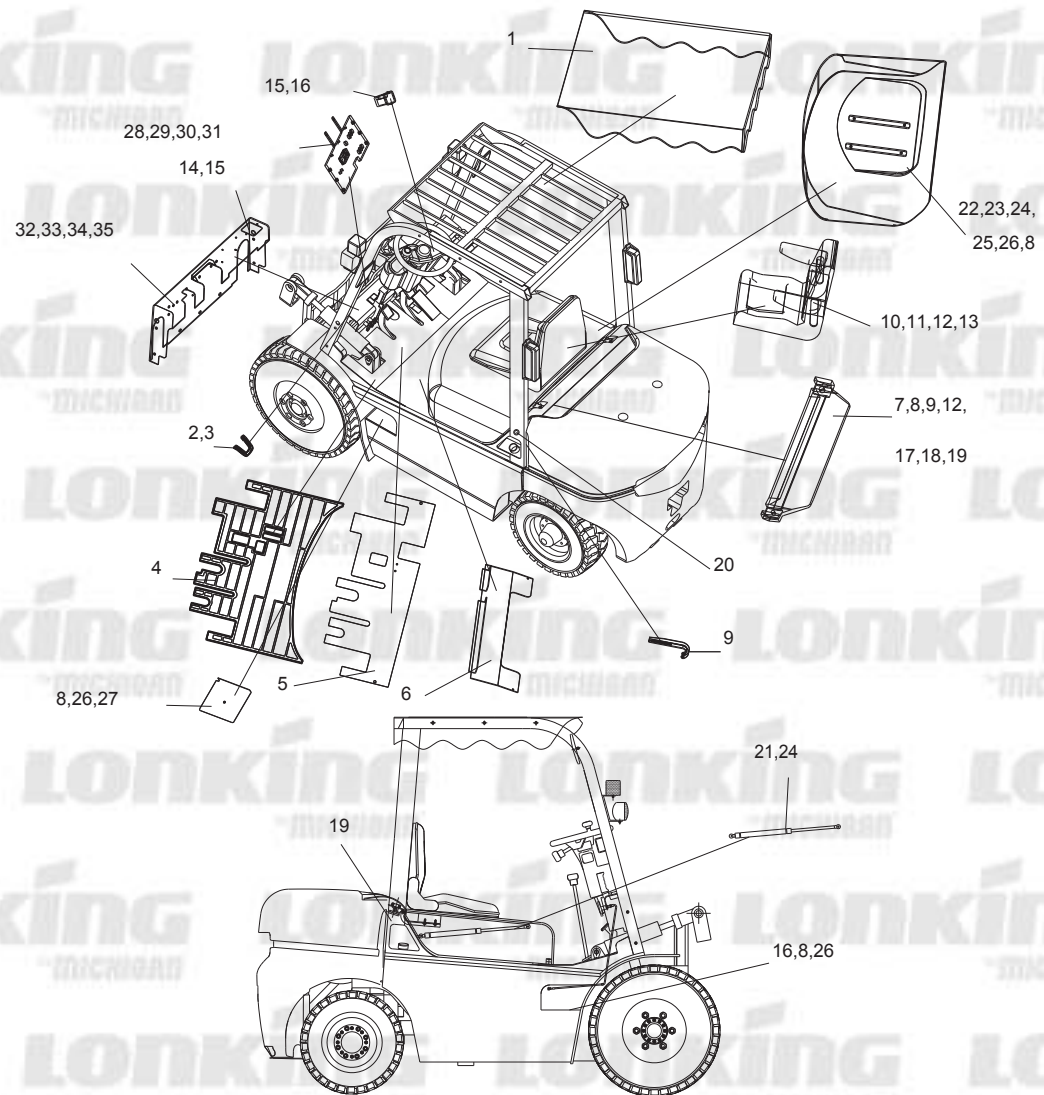




## CONJUNTO CHASIS

ITEM	CODIGO	DESCRIPCIÓN	ESPECIF.	N°	ORIGINAL
1		Soldadura de chásis		1	
2		Deflector		1	
3		Bulón M6x12		3	
4		Arandela 6		3	
5		Arandela 6		3	
6		Tapa final		2	
7		Bulón M16x1.5x80		4	
8		Arandela 16		4	
9		Arandela 16		4	
10		Placa de montaje		2	
11		Bulón M16x55		4	
12		Tuerca M16		4	

# CONJUNTO PANEL EXTERIOR



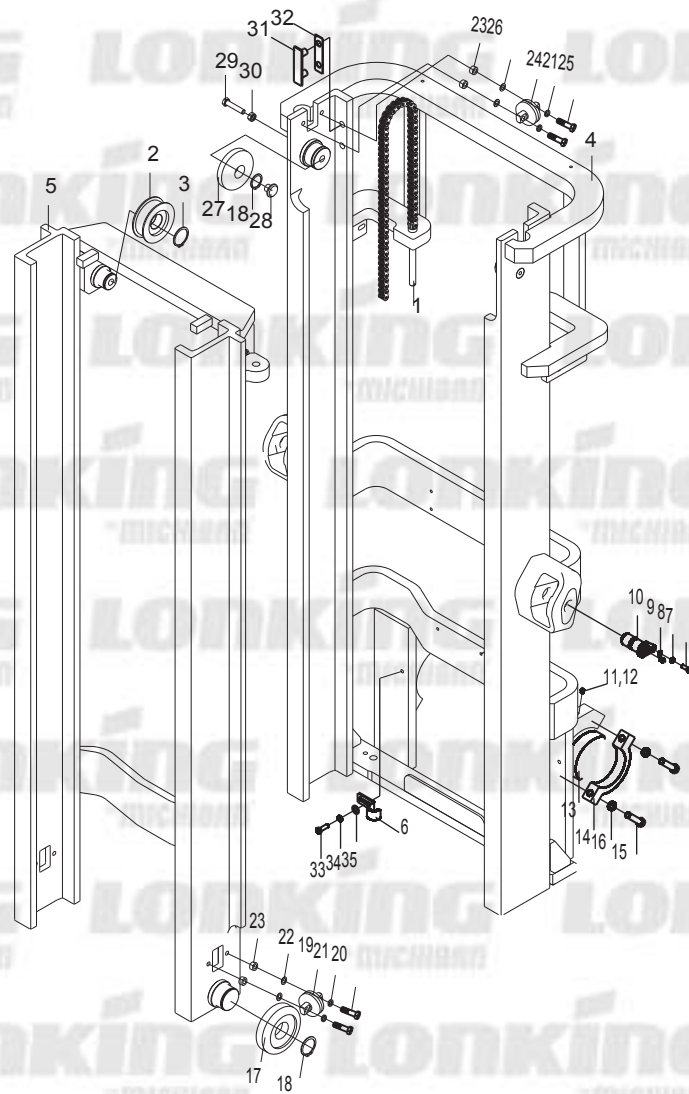
## CONJUNTO PANEL EXTERIOR

ITEM	CODIGO	DESCRIPCIÓN	ESPECIF.	N°	ORIGINAL
1		Toldo		1	
2		Manija		1	
3		Bulón M6x25		2	
4		Junta de goma		1	
5		Placa inferior		1	
6		Placa inferior		1	
7		Tornillo M8x35		8	
8		Arandela 8		20	
9		Bisagra		2	
10		Conjunto de asiento		1	
11		Bulón M8x30		4	
12		Arandela 8		8	
13		Tuerca M8		12	
14		Kit de herramientas		1	
15		Tornillo M6x12		2	
16		Pedal		1	
17		Placa de cubierta		1	
18		Tornillo		2	

## CONJUNTO PANEL EXTERIOR

ITEM	CODIGO	DESCRIPCIÓN	ESPECIF.	N°	ORIGINAL
19		Raya en U		1	
20		Anillo de goma		5	
21		Conjunto de resorte de aire		1	
22		Tapa del motor		1	
23		Soldadura de soporte		1	
24		Tuerca M8		3	
25		Arandela 8		2	
26		Bulón M8x25		8	
27		Pedal		1	
28		Soldadura de placa transversal		1	
29		Arandela 16		4	
30		Bulón M16×1.5x30		4	
31		Arandela 16		4	
32		Soldadura del soporte de instrumentos		1	
33		Arandela 10		3	
34		Bulón M10x20		3	
35		Arandela 10		3	

# TORRE ELEVADORA 3 mts.





TORRE ELEVADORA 3 mts.

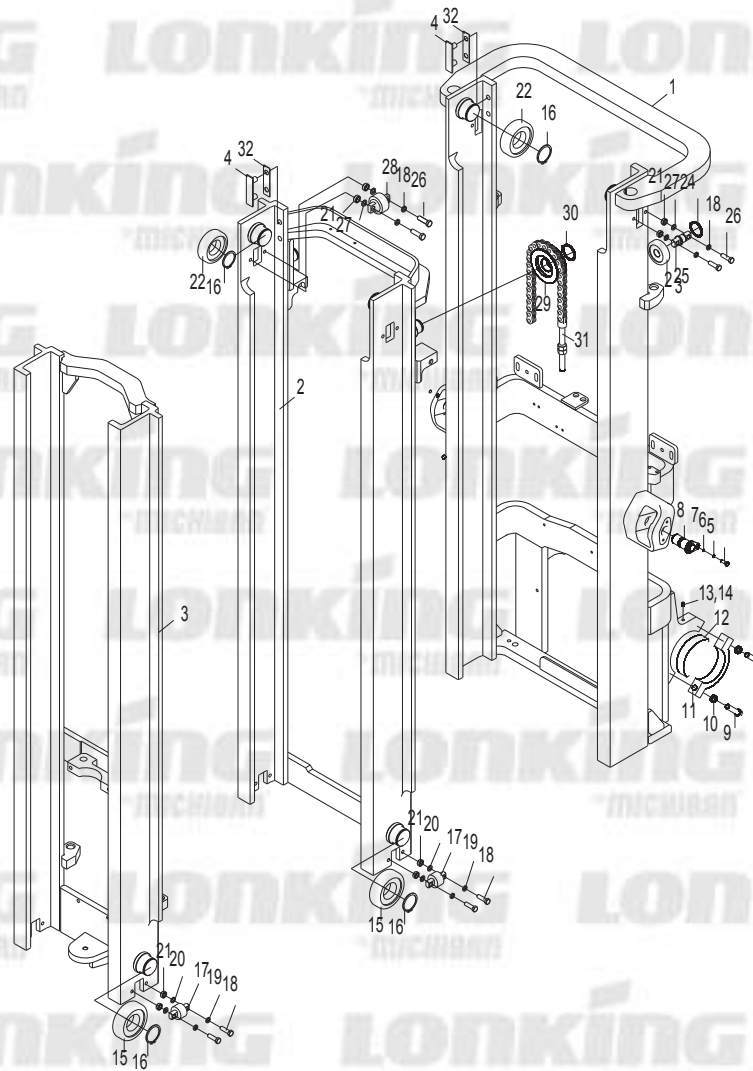
ITEM	CODIGO	DESCRIPCIÓN	ESPECIF.	N°	ORIGINAL
1		Conjunto de cadena		2	
2		Rueda de cadena		2	
3		Anillo de retención		2	
4		Soldadura del mástil interior		1	
5		Soldadura del mástil exterior		1	
6		Clip		1	
7		Bulón M8x20		2	
8		Arandela 8		2	
9		Arandela 8		2	
10		Soldadura de eje de pasador		2	
11		Taza de aceite M10x1		2	
12		Vaina roja		2	
13		Buje		2	
14		Tapa final		2	
15		Bulón M16x1.5x70		4	
16		Arandela 16		4	
17		Bulón M10x20		2	
18		Arandela 10		4	



TORRE ELEVADORA 3 mts.

ITEM	CODIGO	DESCRIPCIÓN	ESPECIF.	N°	ORIGINAL
19		Arandela 10		2	
20		Rodillo		4	
21		Clip		8	
22		Arandela		4	
23		Junta		8	
24		Rodillo		2	
25		Bulón M12x40		4	
26		Arandela		4	
27		Rodillo		2	
28		Bloque de límite		2	
29		Bulón M10x55		2	
30		Tuerca M10		2	
31		Bloque deslizante		2	
32		Junta de ajuste		2	
33		Tornillo M10x20		1	
34		Arandela 10		1	
35		Arandela 10		1	

# TORRE ELEVADORA 4.5 mts.



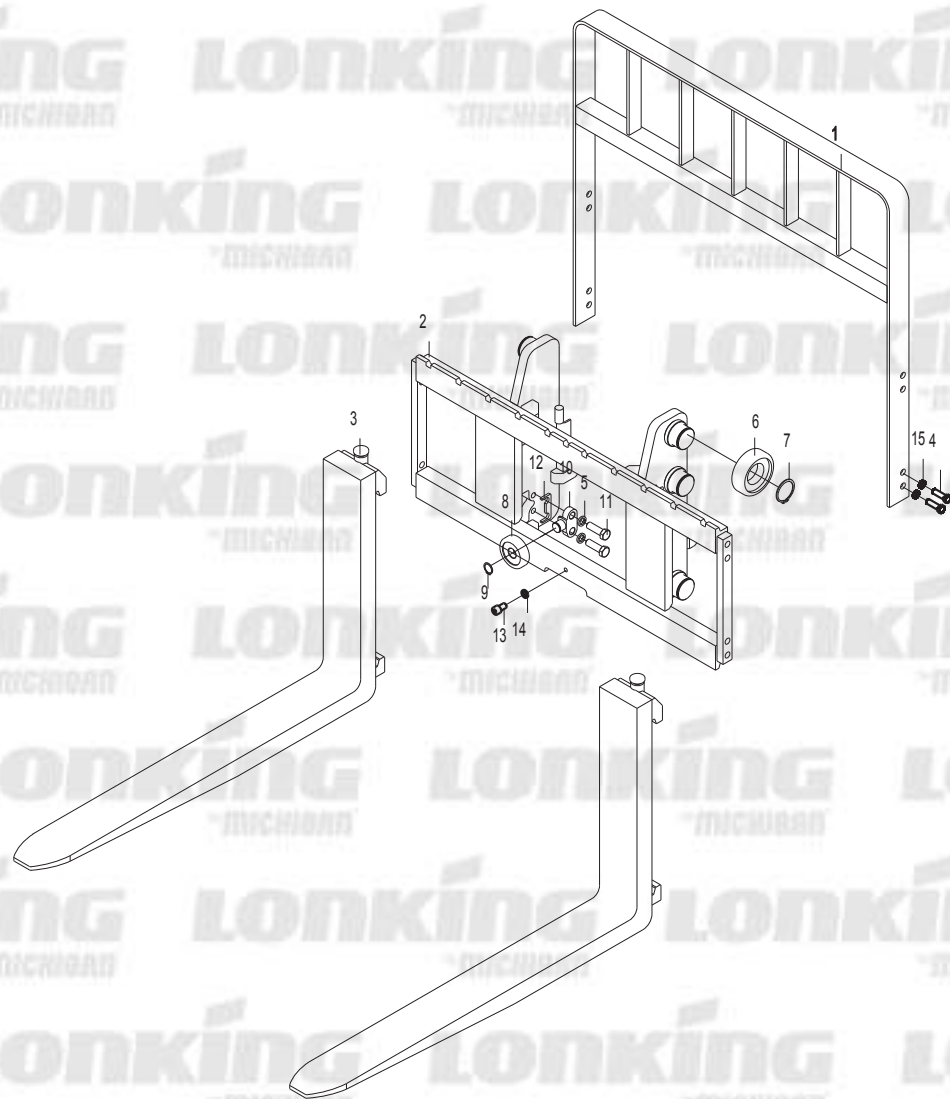
## TORRE ELEVADORA 4.5 mts.

ITEM	CODIGO	DESCRIPCIÓN	ESPECIF.	N°	ORIGINAL
1		Soldadura del mástil exterior		1	
2		Soldadura del mástil medio		1	
3		Soldadura del mástil interior		1	
4		Bloque deslizante		4	
5		Bulón M8x20		2	
6		Arandela 8		2	
7		Arandela 8		2	
8		Soldadura de eje de pasador		2	
9		Bulón M16x1.5x70		4	
10		Arandela 16		4	
11		Tapa final		2	
12		Buje		2	
13		Taza de aceite M10x1		2	
14		Vaina roja		2	
15		Rodillo		4	
16		Anillo de retención 55		8	
17		Conjunto de rodillo		4	
18		Bulón M12x45		8	

TORRE ELEVADORA 4.5 mts.

ITEM	CODIGO	DESCRIPCIÓN	ESPECIF.	N°	ORIGINAL
19		Arandela 12		16	
20		Arandela		8	
21		Junta		16	
22		Rodillo		4	
23		Conjunto de rodillo		2	
24		Anillo de retención 25		2	
25		Eje del rodillo		2	
26		Bulón M12x40		8	
27		Arandela		8	
28		Rodillo		2	
29		Rueda de cadena		2	
30		Anillo de retención 40		2	
31		Conjunto cadena		2	
32		Junta de ajuste		4	

# PORTA UÑAS

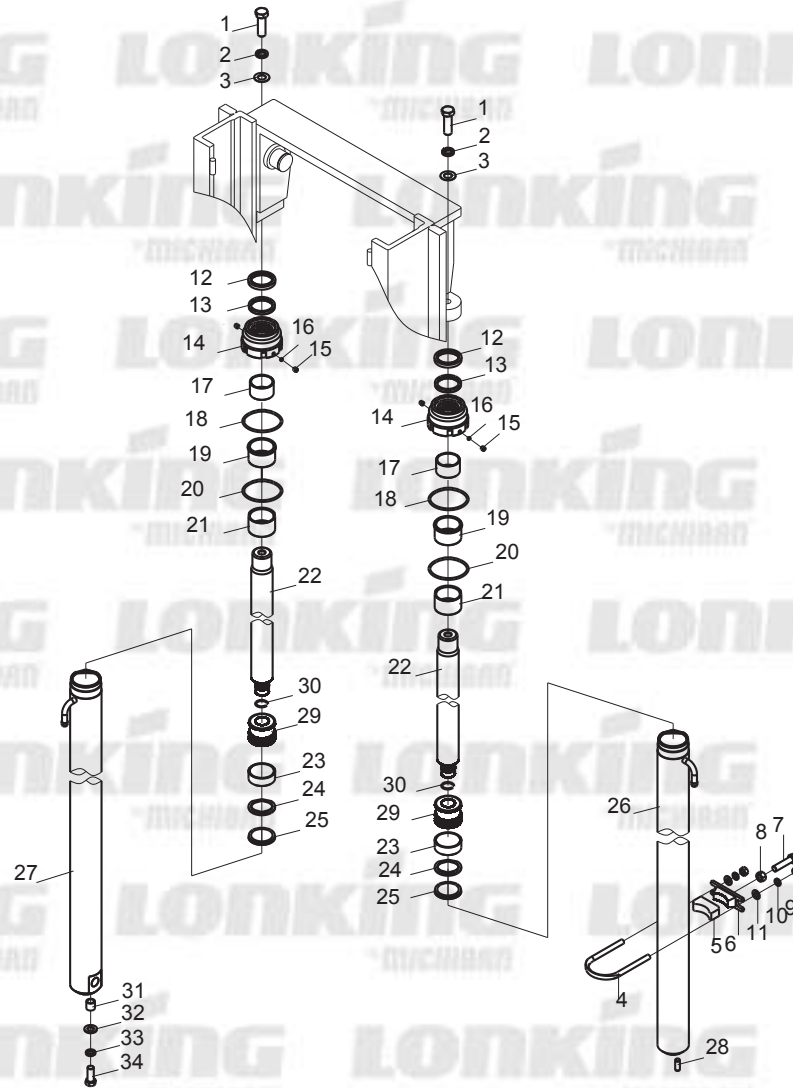




## PORTA UÑAS

ITEM	CODIGO	DESCRIPCIÓN	ESPECIF.	N°	ORIGINAL
1		Bloqueador de soldadura de respaldo		1	
2		Soldadura del portahorquillas		1	
3		Conjunto de horquilla		2	
4		Bulón M14x1.5x30		8	
5		Arandela 16		8	
6		Rodillo		6	
7		Anillo de retención 55		6	
8		Rodillo		4	
9		Anillo de retención 25		4	
10		Eje de rodillo		4	
11		Bulón		4	
12		Junta de ajuste		4	
13		Tornillo M12x25		1	
14		Arandela 12		1	
15		Arandela 14		8	

# CILINDRO DE ELEVACION 2 TORRES



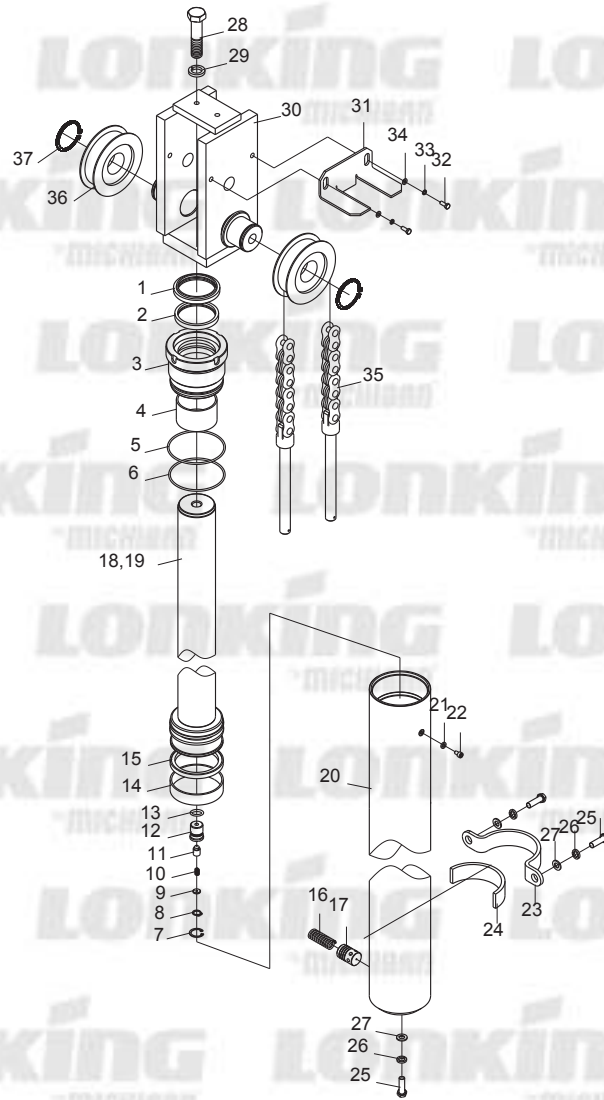
## CILINDRO DE ELEVACION 2 TORRES

ITEM	CODIGO	DESCRIPCIÓN	ESPECIF.	N°	ORIGINAL
1		Bulón M16x40		2	
2		Arandela 16		8	
3		Junta ajustable		8	
4		Abrazadera		4	
5		Asiento de abrazadera		6	
6		Junta de goma		4	
7		Bulón M12X1.25X50		8	
8		Tuerca M12x1.25		9	
9		Tuerca M10x1.25		8	
10		Arandela 10		8	
11		Arandela 10		2	
12		Anillo de polvo 40x52x7		2	
13		Anillo de sellado 40x50x7		2	
14		Cubierta de cilindro		2	
15		Tornillo M8x8		4	
16		Junta de bloqueo		4	
17		Cojinete con respaldo de acero		2	
18		O-ring 57x3		2	

## CILINDRO DE ELEVACION 2 TORRES

ITEM	CODIGO	DESCRIPCIÓN	ESPECIF.	N°	ORIGINAL
19		Funda de apoyo		2	
20		O-ring 40x1.8		2	
21		Espaciador		2	
22		Vástago de émbolo		2	
23		Anillo de pivote		2	
24		Anillo de retención 40x50x3		2	
25		Anillo de sellado 50x40x7		2	
26		Cuerpo del cilindro izquierdo		1	
27		Cuerpo del cilindro derecho		1	
28		Pasador 6x26		2	
29		Pistón		2	
30		Anillo de retención 25		2	
31		Buje		2	
32		Arandela 12		2	
33		Arandela 12		2	
34		Bulón M12x1.25x35		2	

# CILINDRO DE ELEVACION 3 TORRES



## CILINDRO DE ELEVACION 3 TORRES

ITEM	CODIGO	DESCRIPCIÓN	ESPECIF.	N°	ORIGINAL
1		Anillo de polvo 60x74x8		1	
2		Anillo de sellado 60x70x9		1	
3		Manga de guia		1	
4		Cojinete con respaldo de acero		1	
5		O-ring 86x3		1	
6		O-ring 79.4x3.1		1	
7		Anillo de retención 22		1	
8		Anillo de retención 12		1	
9		Collar de válvula unidireccional		1	
10		Resorte		1	
11		Núcleo de válvula unidireccional		1	
12		Cuerpo de válvula unidireccional		1	
13		O-ring 15.8x2.4		1	
14		Anillo pivote 80x85x20		1	
15		Anillo de sellado 85x70x7.5		1	
16		Resorte		1	
17		Válvula deslizante		1	
18		Pistón		1	



## CILINDRO DE ELEVACION 3 TORRES

ITEM	CODIGO	DESCRIPCIÓN	ESPECIF.	N°	ORIGINAL
19		Elemento de vástago de pistón		1	
20		Cilindro		1	
21		Arandela		1	
22		Tornillo M5x8		1	
23		Clip fijo		1	
24		Junta de goma		1	
25		Bulón M12x1.25x35		1	
26		Arandela 12		1	
27		Arandela 12		1	
28		Bulón M16x35		1	
29		Arandela 16		1	
30		Cilindro superior		1	
31		Placa		2	
32		Bulón M8x20		4	
33		Arandela 8		4	
34		Arandela 8		4	
35		Conjunto de cadena		2	
36		Rueda de cadena		2	
37		Anillo de retención 40		2	



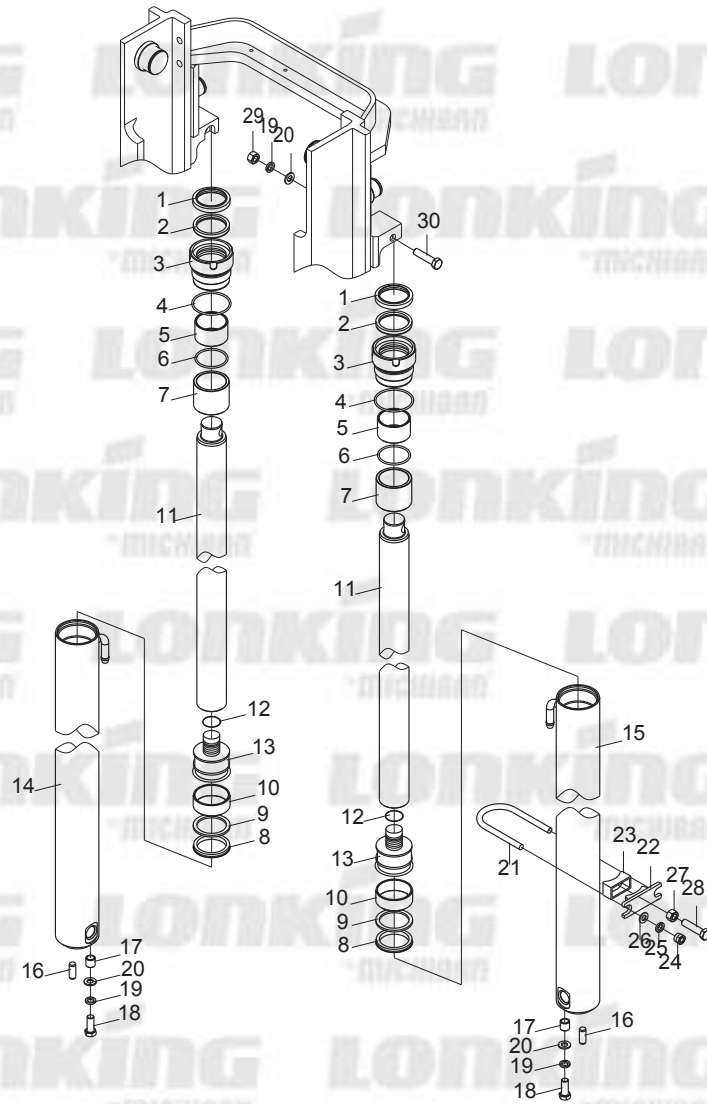
## CILINDRO DE ELEVACION TRASERO 2 ETAPAS

ITEM	CODIGO	DESCRIPCIÓN	ESPECIF.	N°	ORIGINAL
1		Anillo de polvo 40x52x7		2	
2		Anillo de retención 40x55x3		2	
3		Anillo de sellado 40x55x10		2	
4		Manga guía		2	
5		Anillo de retención 55x60.4x1.5		2	
6		Tornillo M8x8		4	
7		Junta de bloqueo		4	
8		Cojinete con respaldo de acero		2	
9		O-ring 53.57x3.53		2	
10		Vástago de émbolo		1	
11		Vástago de émbolo		1	
12		Anillo		2	
13		Anillo de pivote 45x50x15		2	
14		Tornillo M4x6		2	
15		Pistón		2	
16		Anillo de retención 18		2	
17		Asiento de resorte		2	
18		Resorte amortiguador		2	

## CILINDRO DE ELEVACION TRASERO 2 ETAPAS

ITEM	CODIGO	DESCRIPCIÓN	ESPECIF.	N°	ORIGINAL
19		Cilindro derecho		1	
20		Cilindro izquierdo		1	
21		Válvula de corredera		1	
22		Resorte de válvula deslizante		1	
23		Espaciador		2	
24		O-ring 40x1.8		2	
25		Pasador 6x26		2	
26		Cabeza de varilla de tracción		1	
27		O-ring 23.47x2.95		1	
28		Manga		2	
29		Bulón M12x1.25x35		2	
30		Arandela 12		2	
31		Arandela 12		2	
32		Junta ajustable		2	
33		Bulón M16x35		2	
34		Arandela 16		2	
35		Abrazadera		2	
36		Soporte		2	

# CILINDRO DE ELEVACION TRASERO 3 ETAPAS



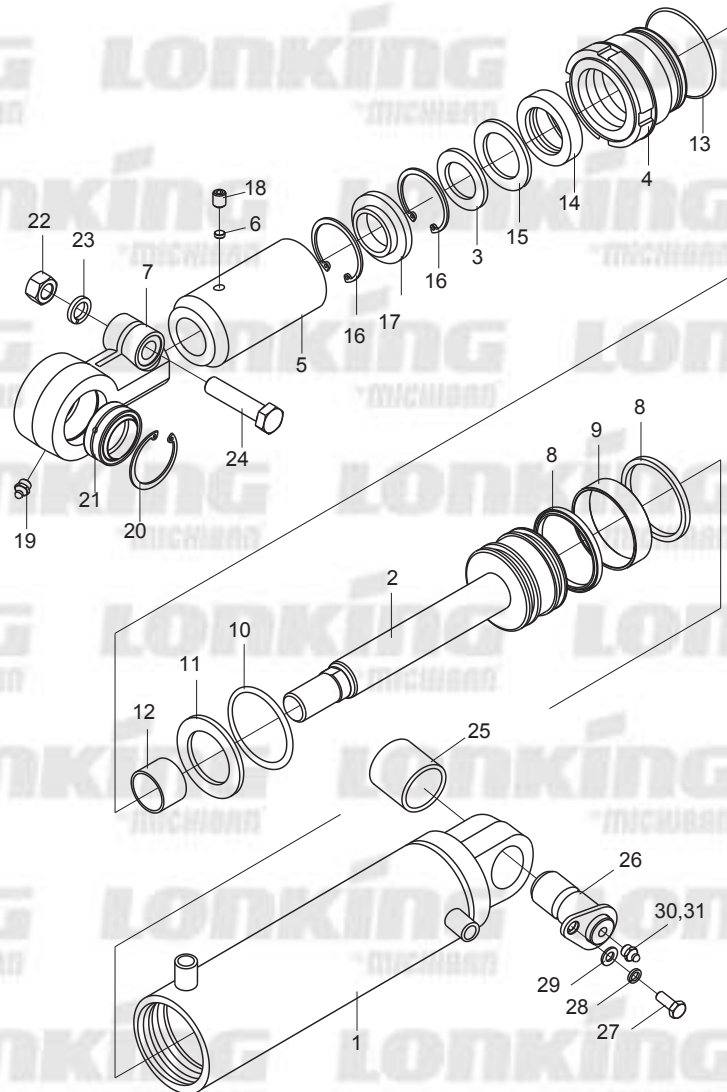
## CILINDRO DE ELEVACION TRASERO 3 ETAPAS

ITEM	CODIGO	DESCRIPCIÓN	ESPECIF.	Nº	ORIGINAL
1		Anillo de polvo 45x57x7		2	
2		Anillo de sellado 45x55x7		2	
3		Manga guía		2	
4		O-ring 55.25x2.62		2	
5		Cojinete con respaldo de acero		2	
6		O-ring 43.7x2.62		2	
7		Espaciador		2	
8		Anillo de sellado 56x45x8		2	
9		Anillo de sellado 45x56x3		2	
10		Anillo de pivote 51x56x20		2	
11		Vástago de émbolo		2	
12		Anillo de retención 25		2	
13		Pistón		2	
14		Cilindro derecho		1	
15		Cilindro izquierdo		1	
16		Pasador cilindrico 10x26		2	
17		Manga		2	
18		Bulón M12x1.25x35		2	





# CILINDRO DE INCLINACION



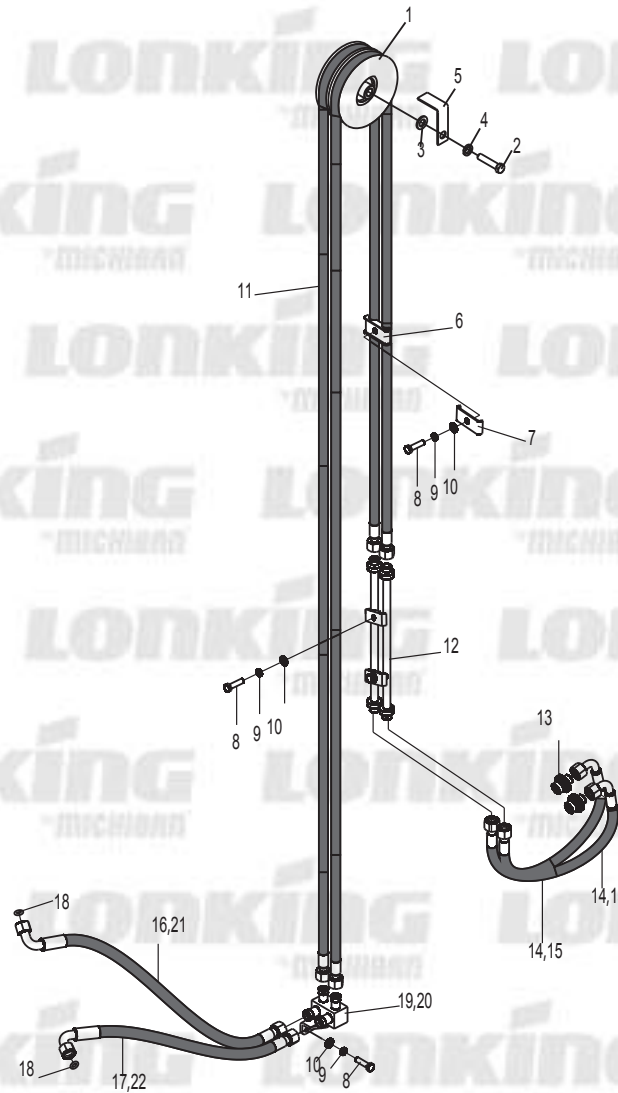
## CILINDRO DE INCLINACION

ITEM	CODIGO	DESCRIPCIÓN	ESPECIF.	N°	ORIGINAL
1		Cilindro izquierdo		1	
2		Vástago de émbolo		2	
3		Placa		2	
4		Manga guía		2	
5		Espaciador limitado		2	
6		Junta de bloqueo		2	
7		Cabeza de varilla		2	
8		Anillo de sellado 70x60x7		2	
9		Anillo de pivote 65x70x20		2	
10		O-ring 64.4x3.1		2	
11		Anillo de retención 65x70x1.25		2	
12		Rodamiento 32x36x25		2	
13		O-ring 71.12x2.62		2	
14		Anillo de sellado 32x48x11		2	
15		Anillo de retención 32x48x3		2	
16		Anillo de retención 52		4	
17		Anillo de polvo 32x52x8		2	
18		Tornillo M10x12		2	

## CILINDRO DE INCLINACION

ITEM	CODIGO	DESCRIPCIÓN	ESPECIF.	N°	ORIGINAL
19		Taza de aceite		2	
20		Anillo		2	
21		Cojinete articulado		2	
22		Tuerca M14x1.5		2	
23		Arandela 14		2	
24		Bulón M14x1.5x55		2	
25		Rodamiento 30x34x38		2	
26		Soldadura de eje de pasador		2	
27		Bulón M8x20		2	
28		Arandela 8		2	
29		Arandela 8		2	
30		Taza de aceite		2	
31		Vaina roja		2	

# TUBERIA DE DESPLAZAMIENTO LATERAL 2 ETAPA



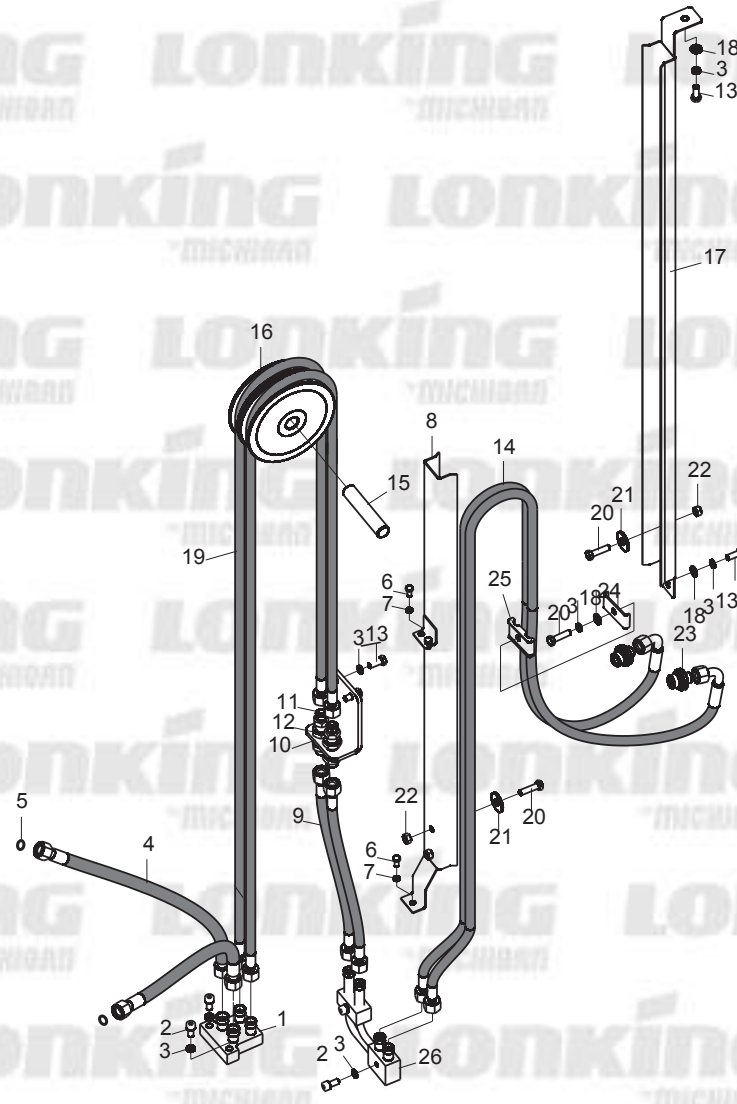
## TUBERIA DE DESPLAZAMIENTO LATERAL 2 ETAPA

ITEM	CODIGO	DESCRIPCIÓN	ESPECIF.	N°	ORIGINAL
1		Polea		1	
2		Bulón M16x1.5x90		1	
3		Arandela 16		1	
4		Arandela 16		1	
5		Deflector		1	
6		Soporte		1	
7		Clip		1	
8		Bulón M8x30		4	
9		Arandela 8		4	
10		Arandela 8		4	
11		Conjunto manguera		2	
12		Conjunto de tubo de acero		1	
13		Conector de transición		2	
14		Conjunto de manguera		2	
15		Conjunto de manguera		2	
16		Conjunto de manguera		1	
17		Conjunto de manguera		1	
18		O-ring 8x2.65		2	





# TUBERIA DE DESPLAZAMIENTO LATERAL 2 ETAPA

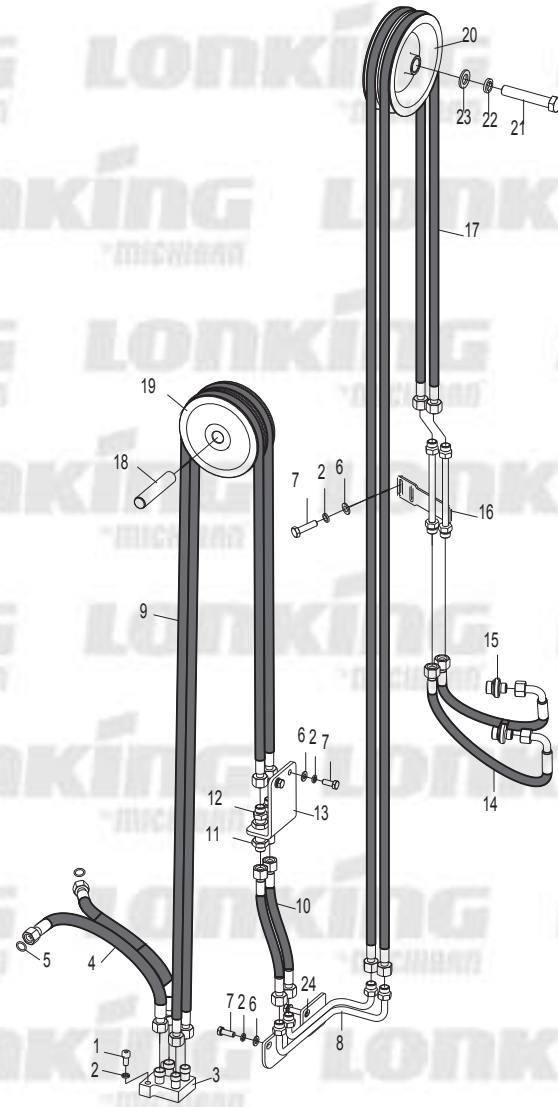


## TUBERIA DE DESPLAZAMIENTO LATERAL 2 ETAPA

ITEM	CODIGO	DESCRIPCIÓN	ESPECIF.	N°	ORIGINAL
1		Soldadura del conector		1	
2		Tornillo M8x20		4	
3		Arandela 8		9	
4		Conjunto manguera		2	
5		O-ring 8x2.65		2	
6		Bulón M6x12		3	
7		Arandela 6		3	
8		Ranura de guía		1	
9		Conjunto manguera		2	
10		Placa		1	
11		Palanca		2	
12		Tuerca M16x1.5		4	
13		Bulón M8x20		4	
14		Conjunto manguera		2	
15		Eje		1	
16		Polea		2	
17		Ranura de guía		1	
18		Arandela 8		5	



# TUBERIA DE DESPLAZAMIENTO LATERAL 3 ETAPA



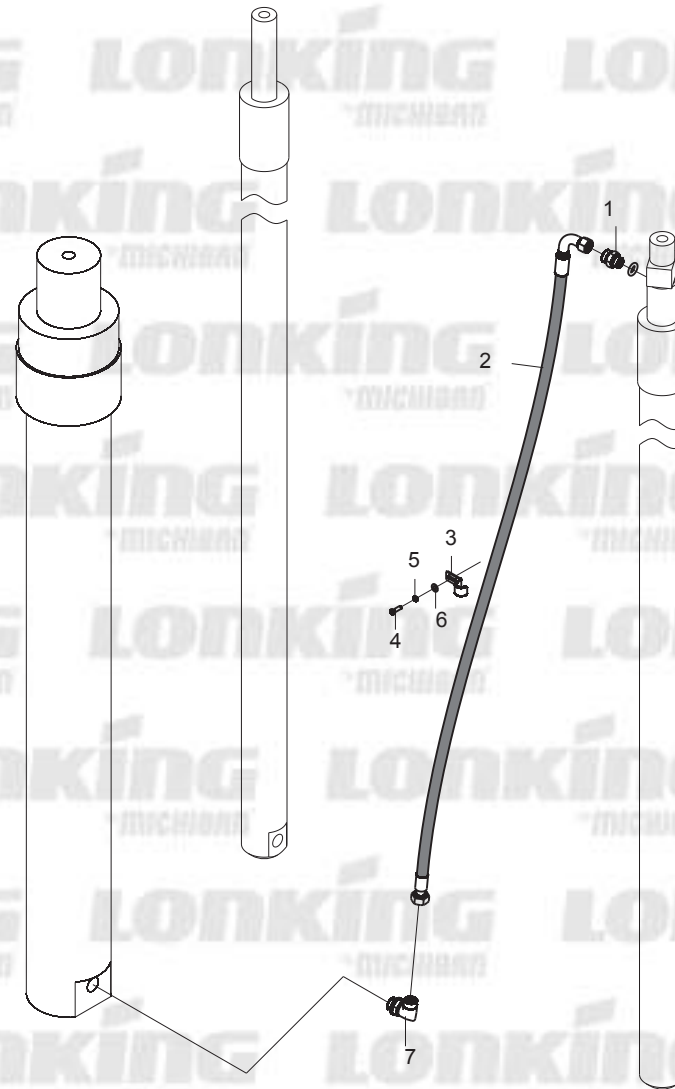
### TUBERIA DE DESPLAZAMIENTO LATERAL 3 ETAPA

ITEM	CODIGO	DESCRIPCIÓN	ESPECIF.	N°	ORIGINAL
1		Polea		1	
2		Bulón M16x1.5x60		1	
3		Arandela 16		1	
4		Arandela16		1	
5		Conjunto manguera		1	
6		Soldadura de tubo de acero		1	
7		Tuerca M10		6	
8		Bulón M10x100		2	
9		Bulón M8x20		3	
10		Arandela8		3	
11		Arandela 8		3	
12		Soldadura de conector		1	
13		Conector de transición		2	
14		Conjunto manguera		1	
15		Conector de transición		1	
16		Soldadura de tubo de acero		1	
17		Conector de transición		1	
18		Conjunto manguera		1	



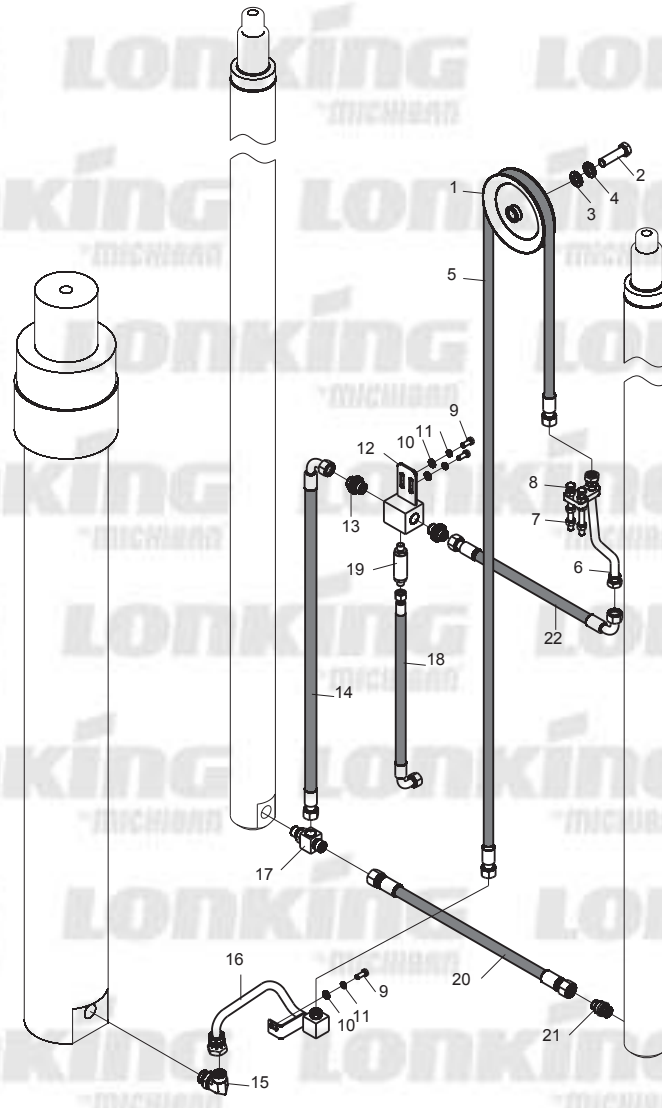


## TUBERIA DE ELEVACION 2 ETAPA





### TUBERIA DE ELEVACION 3 ETAPA



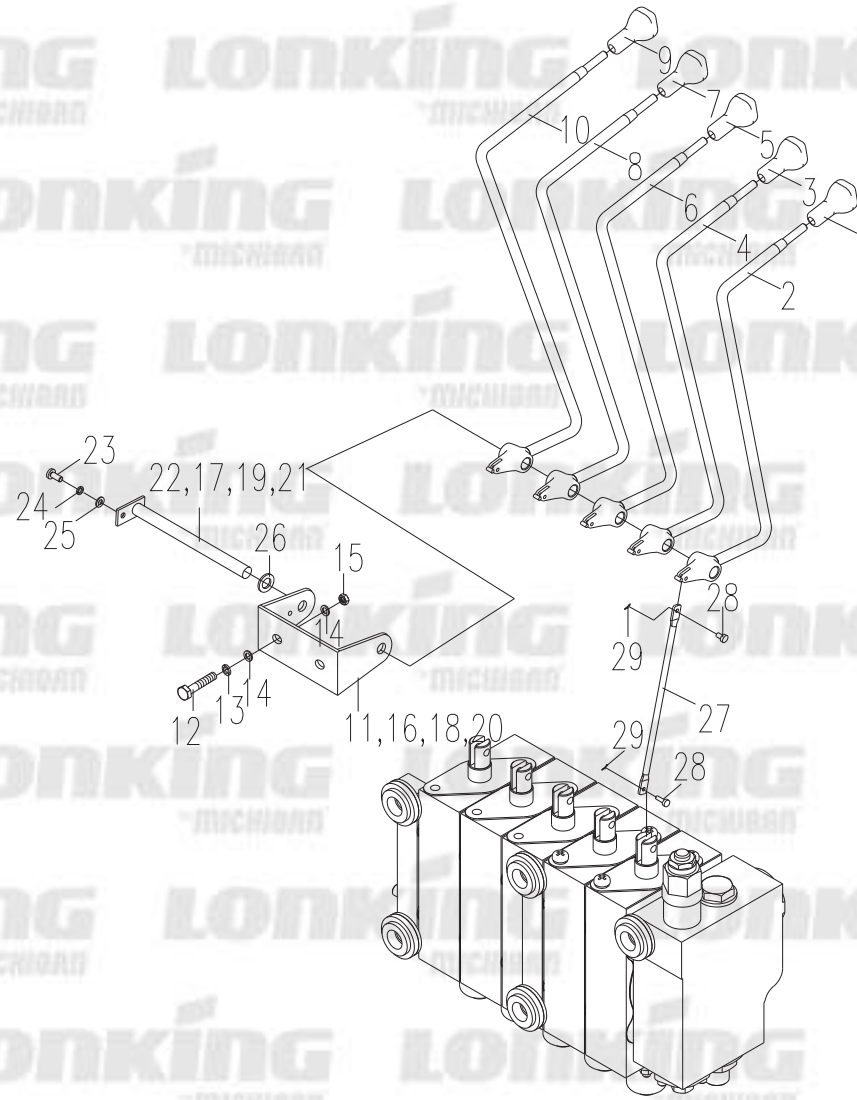
### TUBERIA DE ELEVACION 3 ETAPA

ITEM	CODIGO	DESCRIPCIÓN	ESPECIF.	N°	ORIGINAL
1		Polea		1	
2		Bulón M16x1.5x60		1	
3		Arandela 16		1	
4		Arandela 16		1	
5		Conjunto manguera		1	
6		Soldadura de tubo de acero		1	
7		Tuerca M10		6	
8		Bulón M10x100		2	
9		Bulón M8x20		3	
10		Arandela 8		3	
11		Arandela 8		3	
12		Soldadura del conector		1	
13		Conector de transición		2	
14		Conjunto de mangueras		1	
15		Conector de transición		1	
16		Soldadra de tubo de acero		1	
17		Conector de transición		1	
18		Conjunto de mangueras		1	





# CONTROL VALVULA MULTIVIA

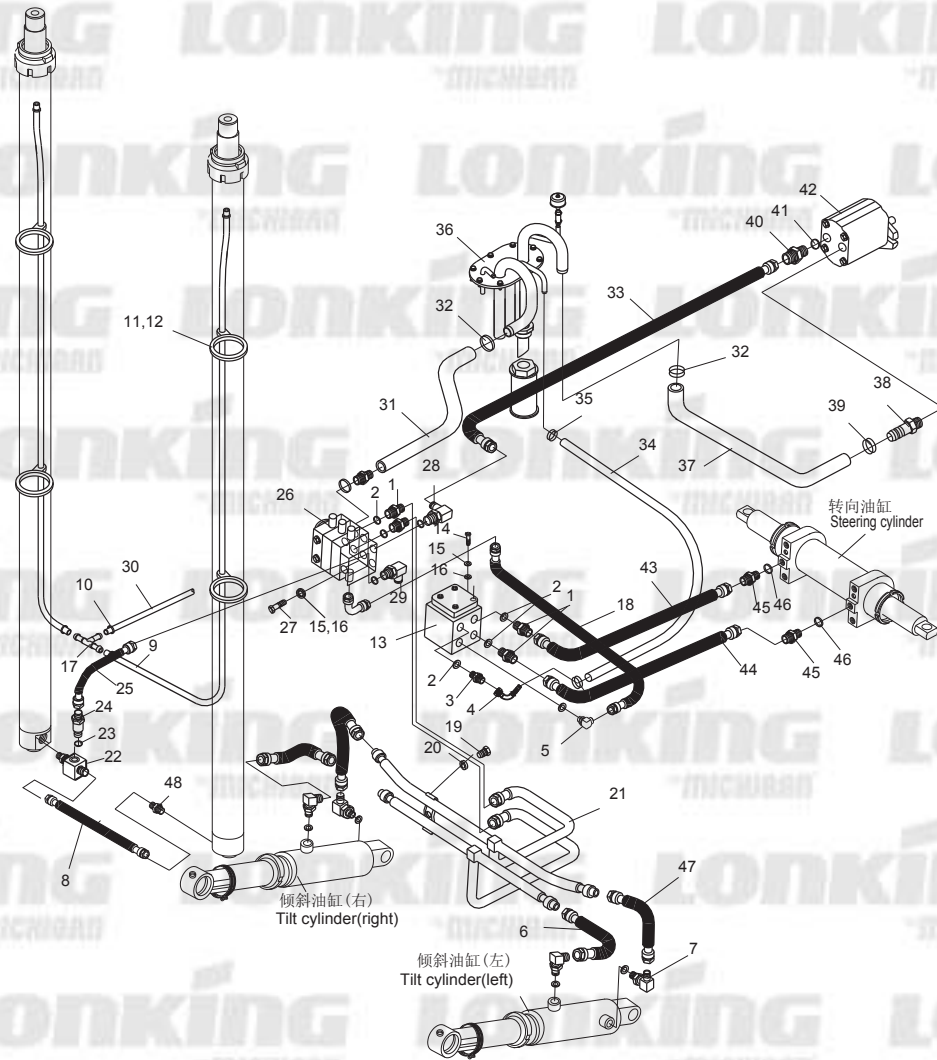


## CONTROL VALVULA MULTIVIA

ITEM	CODIGO	DESCRIPCIÓN	ESPECIF.	N°	ORIGINAL
1		Montaje del mango		1	
2		Soldadura de varilla de control		1	
3		Montaje del mango		1	
4		Soldadura de varilla de control		1	
5		Montaje del mango		1	
6		Soldadura de varilla de control		1	
7		Montaje del mango		1	
8		Soldadura de varilla de control		1	
9		Montaje del mango		1	
10		Soldadura de varilla de control		1	
11		Soporte		1	
12		Bulón M10x25		2	
13		Arandela M10		2	
14		Arandela M10		4	
15		Tuerca M10		2	
16		Soporte		1	
17		Soldadura de eje de pasador		1	
18		Soporte		1	



# SISTEMA HIDRAULICO



## SISTEMA HIDRAULICO

ITEM	CODIGO	DESCRIPCIÓN	ESPECIF.	N°	ORIGINAL
1		Arandela 10		4	
2		Arandela 10		5	
3		Conector en T		1	
4		Conjunto de mangueras		1	
5		Bulón M8x25		1	
6		Arandela 8		2	
7		Conjunto de conector en T		4	
8		Conector		1	
9		O-ring 19×2.65		2	
10		Conjunto de manguera		6	
11		Válvula de múltiples vías		4	
12		Bulón M10×1.25×35		4	
13		Arandela 10		1	
14		Junta de goma		4	
15		Arandela 10		7	
16		Arandela 10		7	
17		Conector en T		1	
18		Conjunto manguera		1	



## SISTEMA HIDRAULICO

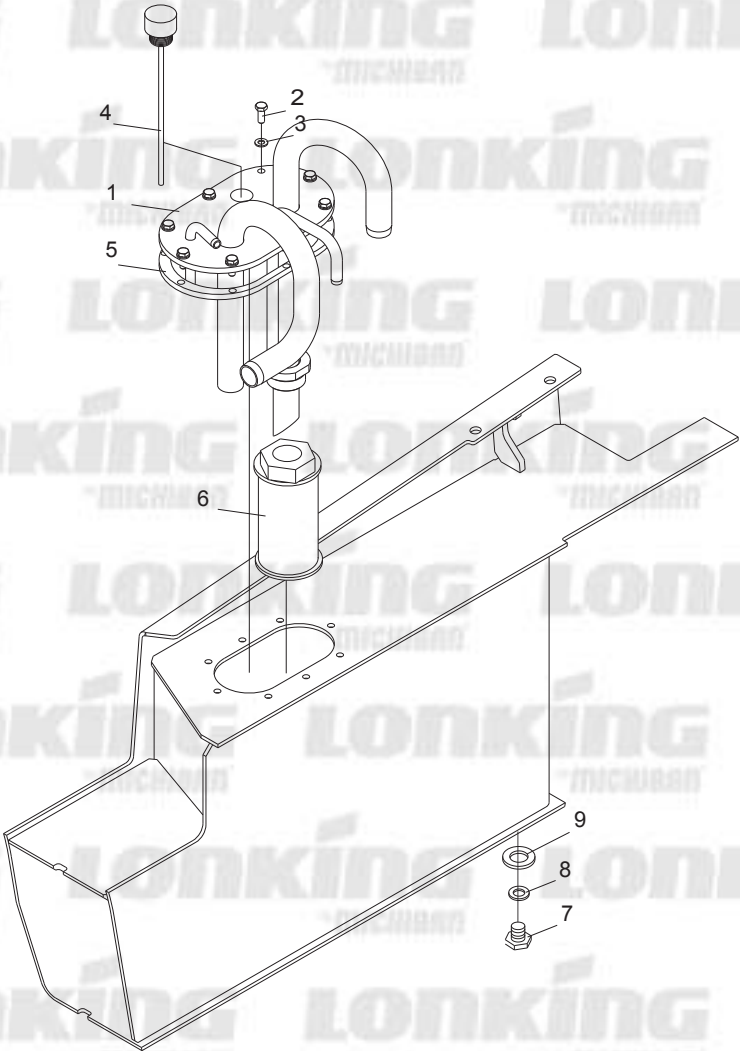
ITEM	CODIGO	DESCRIPCIÓN	ESPECIF.	N°	ORIGINAL
19		Bulón M8X25		1	
20		Arandela 8		1	
21		Ensamblaje de tubo de acero		1	
22		Conjunto de conector en T		1	
23		Válvula de velocidad limitada		1	
24		O-ring 19×2.65		1	
25		Conjunto manguera		1	
26		Valvula multivia		1	
27		Bulón M10×1.25×35		3	
28		Conector de transición		1	
29		Conector de transición		1	
30		Tubo de plastico		1	
31		Tubo de retorno de aceite		1	
32		Abrazadera de alambre de acero		4	
33		Conjunto manguera		1	
34		Conjunto manguera		1	
35		Abrazadera de alambre de acero		2	
36		Conjunto tanque aceite hidráulico.		1	



## SISTEMA HIDRAULICO

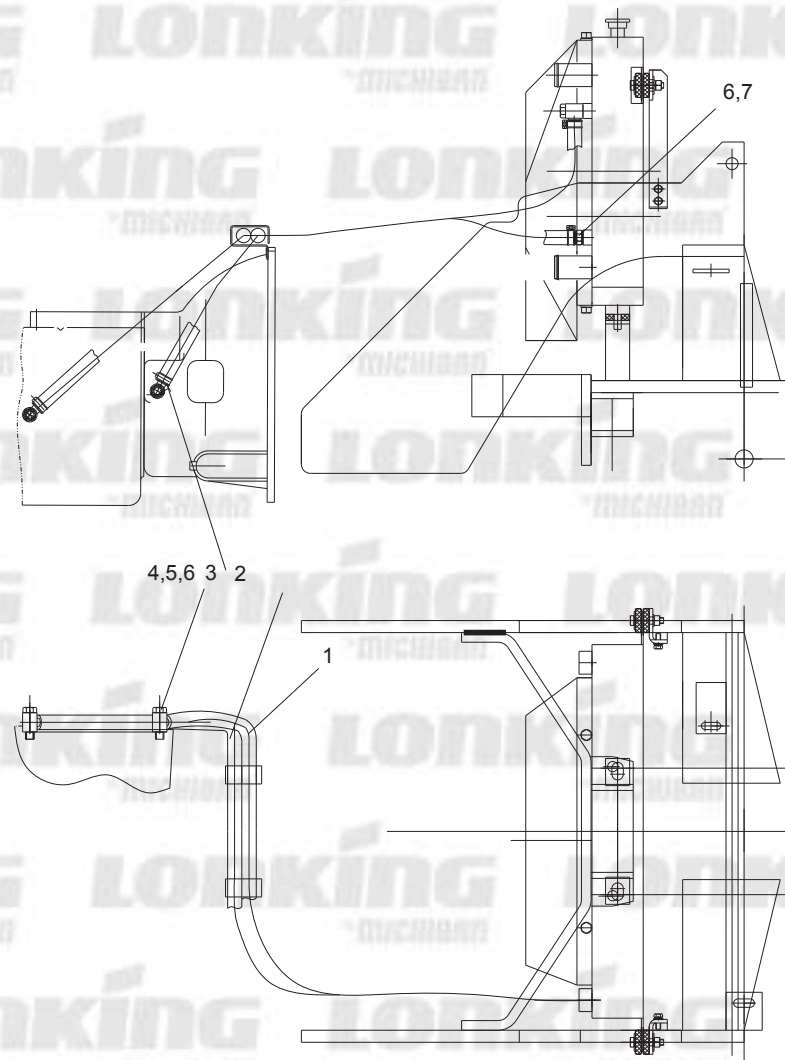
ITEM	CODIGO	DESCRIPCIÓN	ESPECIF.	N°	ORIGINAL
37		Tubo de aspiración de aceite		1	
38		Conector de transición		1	
39		O-ring 30×3.55		1	
40		Conector de transición		1	
41		O-ring		1	
42		Bomba de engranajes		1	
43		Conjunto manguera		1	
44		Conjunto manguera		1	
45		Adaptador de transición		2	
46		O-ring 13.3×2.4		2	
47		Tornillo de tiro tipo B M16		2	
48		Conjunto de válvula de corte		1	

# TANQUE DE ACEITE HIDRAULICO





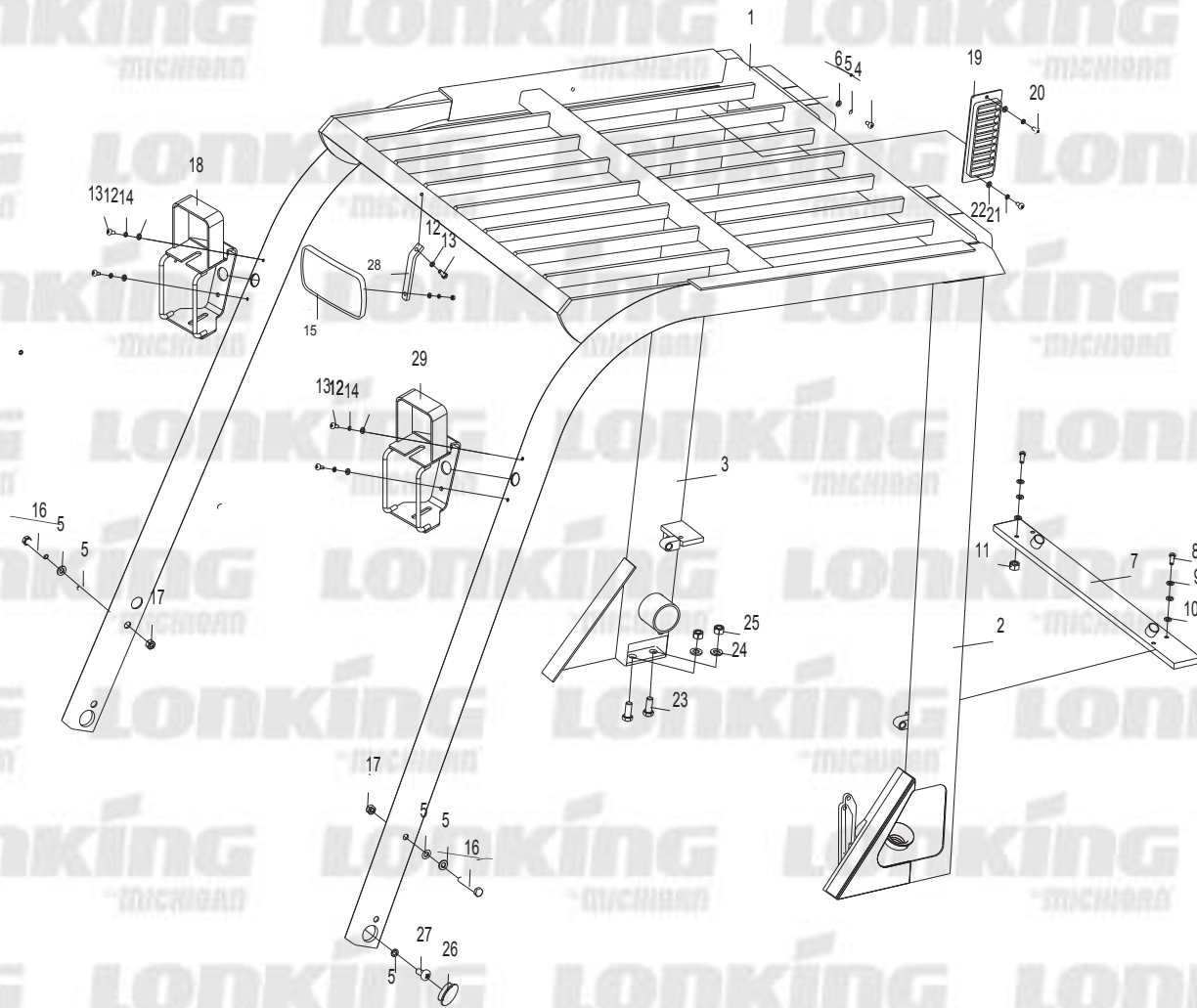
## CONJUNTO TUBERIA DE ENFRIAMIENTO DE ACEITE







# JAULA ANTIVUELVO



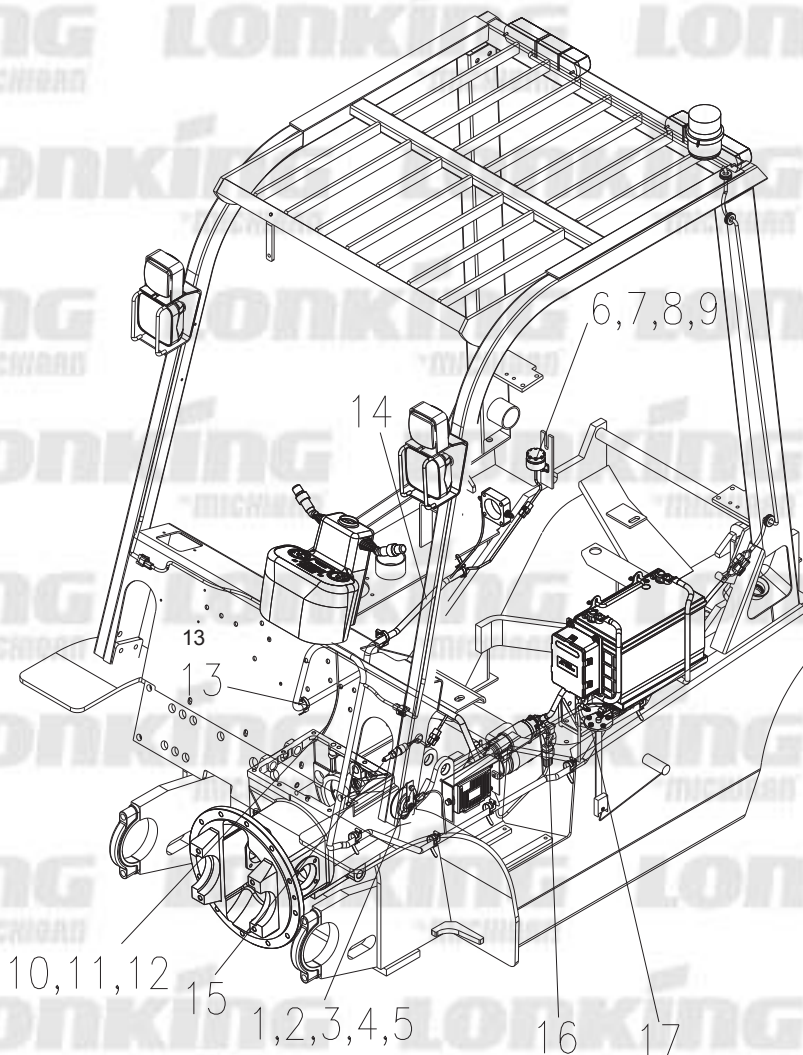


## JAULA ANTIVUELVO

ITEM	CODIGO	DESCRIPCIÓN	ESPECIF.	N°	ORIGINAL
1		Soldadura de protección superior		1	
2		Post soldadura		1	
3		Post soldadura		1	
4		Bulón 12×1.25×35		4	
5		Arandela 12		12	
6		Arandela 12		8	
7		Soldadura de viga transversal		4	
8		Bulón M10x30		8	
9		Arandela 10		4	
10		Arandela 10		4	
11		Tuerca M10		5	
12		Arandela 8		5	
13		Bulón M8x20		4	
14		Arandela 8		1	
15		Espejo trasero		4	
16		Bulón		4	
17		Tuerca 12×1.25		4	
18		Soldadura de soporte		1	



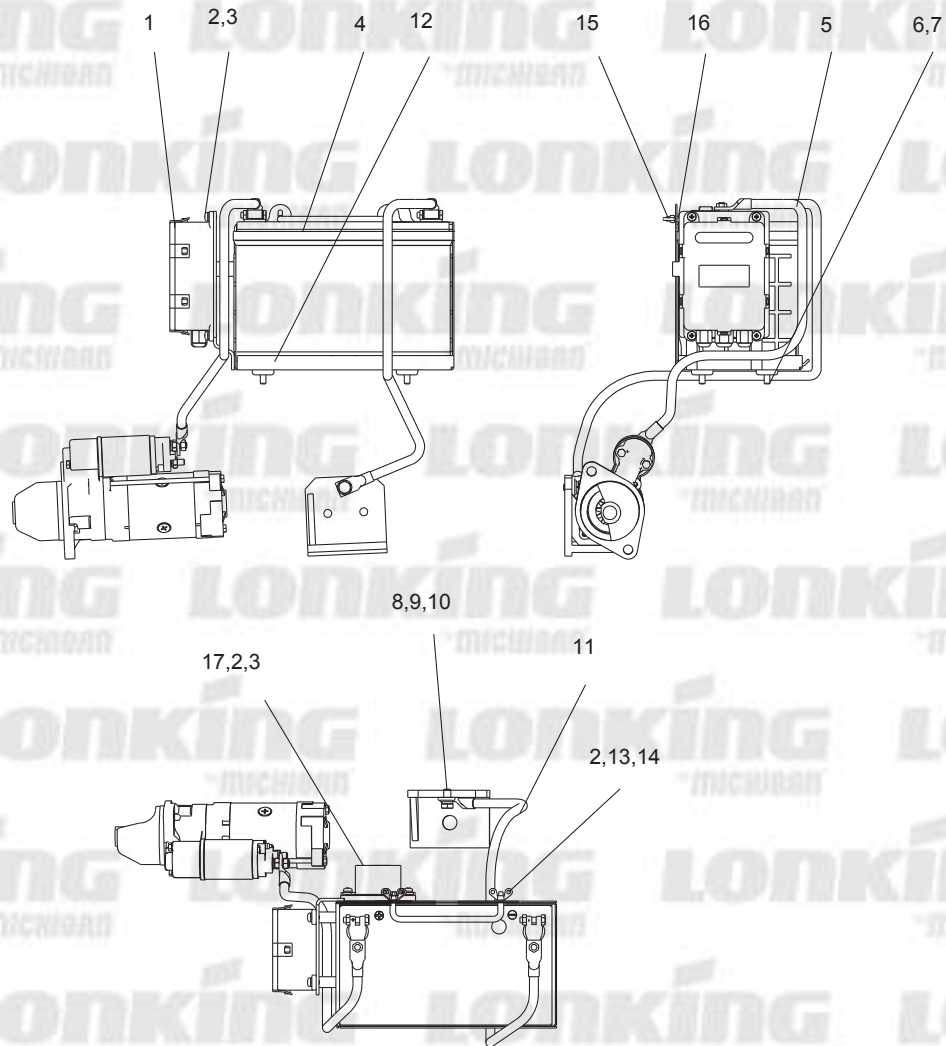
## SISTEMA ELECTRICO



## SISTEMA ELECTRICO

ITEM	CODIGO	DESCRIPCIÓN	ESPECIF.	N°	ORIGINAL
1		Bocina		1	
2		Bulón M8x16		1	
3		Arandela 8		1	
4		Arandela 8		1	
5		Tuerca M8		1	
6		Zumbador de respaldo		1	
7		Bulón M6x12		1	
8		Arandela 6		1	
9		Arandela 6		1	
10		Interruptor de alarma de temperatura		1	
11		Arnés de conexión		1	
12		Arnés de conexión		1	
13		Cinta de encuadernación		9	
14		Conjunto de arnés de cables		1	
15		Interruptor de luz de freno		1	
16		Fusible		1	
17		Sensor de capacidad de aceite		1	

## SISTEMA BATERIA





## SISTEMA BATERIA

ITEM	CODIGO	DESCRIPCIÓN	ESPECIF.	N°	ORIGINAL
1		Caja de control		1	
2		Arandela 6		6	
3		Tornillo M6×12		4	
4		Batería		6	
5		Cable de conexión		1	
6		Bulón M8x16		4	
7		Arandela 8		4	
8		Bulón M10×20		1	
9		Arandela 10		1	
10		Arandela 10		1	
11		Cable a tierra		1	
12		Soldadura del portabaterías		1	
13		Tuerca M6		2	
14		Arandela 6		2	
15		Clip		1	
16		Junta térmica		1	
17		Relé		1	



# CONTRAPESO

7,8

2

2

1

6

5

4

3

