



MANUAL DE DESPIECE

CDM833

CARGADORA FRONTAL
LONKING

Prefacio

Gracias por seleccionar nuestros productos.

El manual de piezas y repuestos es específicamente para la pala cargadora configurada, el que provee de información detallada y relevante acerca de todos los sistemas de armados y partes.

Producto estandar configurado con motor diesel, transmisión, ejes y partes las que puede no contar con algún cambio en su listado al momento de recibir la unidad, mejoras en el producto o alteración del proveedor puede hacer que las partes sean diferentes. Si tiene alguna pregunta a cerca del manual, por favor no dude en consultarnos o al proveedor mas cercano

Con respecto al pedido de repuestos se necesitara contar con la descripción del mismo, código, cantidad de partes, numero de serie y fecha de facturación del equipo, para así poder entregar correctamente en tiempo y forma lo requerido.

Se le pide a nuestros clientes que si cuentan con alguna sugerencia, la puedan materializar bajo cualquier medio disponible.

La Empresa..

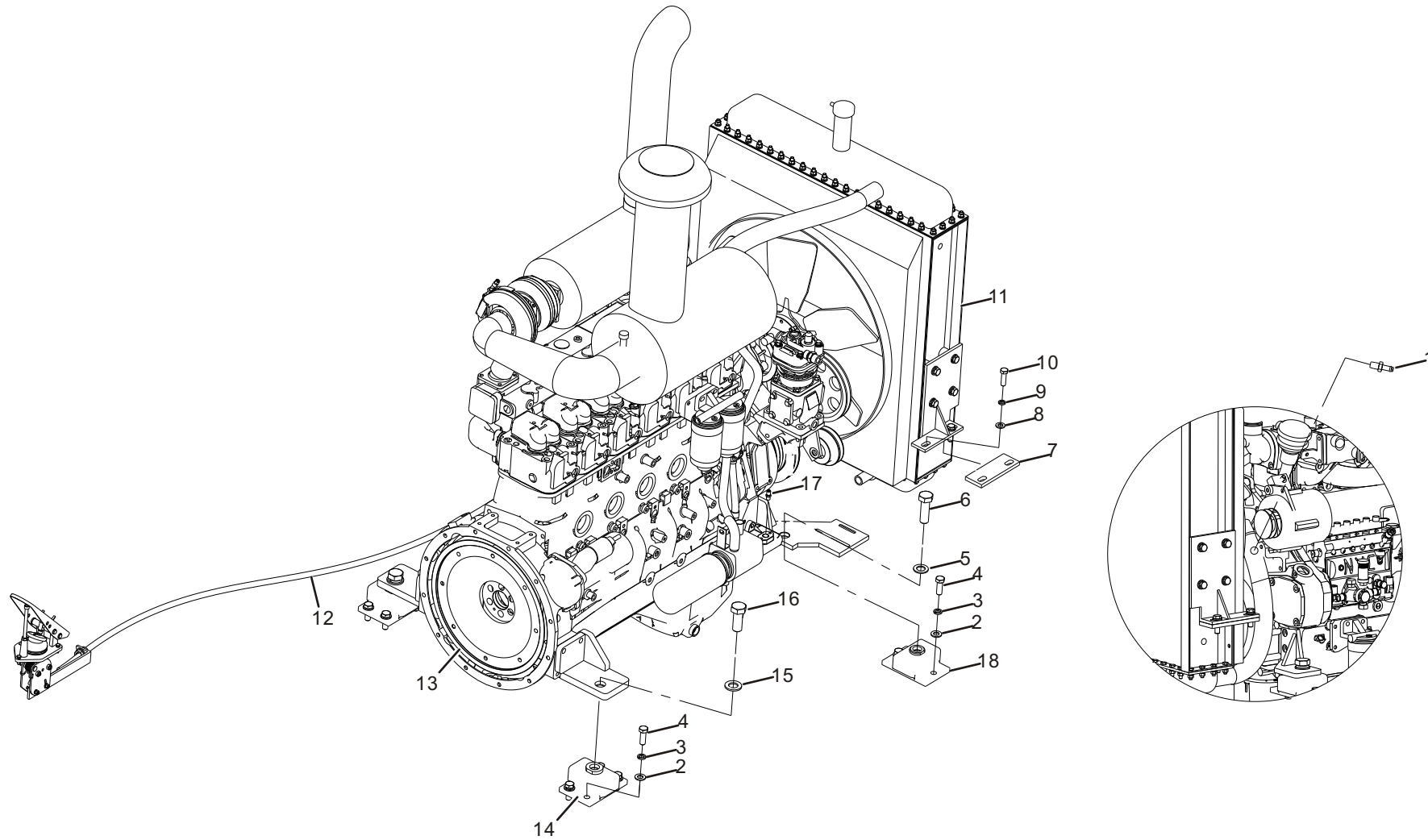
Contenidos

<p>1.Sistema de Motor Diesel..... 01</p> <p> 1.1 Ensamble del Acelerador..... 03</p> <p>2. Sistema Convertidor de Torque..... 05</p> <p> 2.1 Convertidor y Armado del Circuito..... 07</p> <p> 2.2 Armado de Eje de Transmisión Superior..... 13</p> <p>3. Sistema de Transmisión..... 15</p> <p>4. Sistema de Ejes..... 17</p> <p> 4.1 Ensamblado del Eje de la Unidad Delantera..... 19</p> <p> 4.2 Soporte Medio..... 21</p> <p> 4.3 Ensamble de Eje Medio / Trasero 23</p> <p> 4.4 Ensamble de Eje Trasero..... 25</p> <p>5. Sistema de Control..... 27</p> <p> 5.1 Armado y Control de la Caja de Cambio..... 29</p> <p>6. Sistema de Dirección Hidráulica..... 31</p> <p> 6.1 Armado Tubería de Ensamble del Volante y Cilindro..... 31</p> <p> 6.1.1 Armado del Volante Hidraulico..... 35</p> <p> 6.2 Tubería de Armado de Válvula de Prioridad..... 37</p> <p> 6.3 Conjunto de Instalación Bomba de Engranaje..... 39</p> <p>7. Sistema Hidráulico..... 43</p> <p> 7.1 Armado de Piloto de Control..... 53</p> <p>8. Sistema de Freno de Servicio 57</p> <p> 8.1 Armado e Instalación de Tanque de Aire..... 57</p> <p> 8.2 Armado e Instalación Tuberia Válvula de Freno..... 59</p> <p> 8.3 Armado e Instalación Bomba Refuerzo Delantera..... 61</p> <p> 8.4 Armado e Instalación Bomba Refuerzo Trasera..... 63</p> <p> 8.5 Armado e Instalación Tuberia Tanque de Aire..... 65</p> <p>9.Freno Estacionamiento..... 67</p> <p>10.Sistema de Chasis..... 69</p> <p>11.Sistema de Montaje..... 77</p> <p> 11.1 Montaje de Cuchara..... 81</p>	<p>12.Sistema de Cabina..... 83</p> <p> Cabina Exportar.....95</p> <p>13.Sistema de Capotaje..... 107</p> <p> 13.1 Armado de tanque hidraulico..... 1109</p> <p> 13.2 Armado de tanque de gas-oil..... 113</p> <p> 13.3 Armado de tanque de gas-oil Opcional)..... 115</p> <p> 13.4 Armado del Contrapeso..... 119</p> <p> 13.5 Armado del Capot..... 123</p> <p>14.Sistema Electrico.....127</p> <p> 14.1 Cableado Electrico de la cabina..... 129</p> <p> 14.1.1 Armado de Aire Acondicionado.....133</p> <p> 14.1.1.1 Armado del Evaporador..... 135</p> <p> 14.1.1.2 Armado del Condensado..... 141</p> <p> 14.1.2 Armado del Parabrisas Frontal..... 143</p> <p> 14.1.3 Armado del Parabrisas Trasero.....145</p> <p> 14.1.4 Panel de Instrumental.....147</p> <p> 14.1.5 Panel de Instrumental (opcional)..... 151</p> <p> 14.1.6 Caja de Fusibles..... 155</p> <p> 14.2 Cableado Eléctrico del Chasis Delantero.....157</p> <p> 14.3 Cableado Eléctrico del Motor..... 159</p> <p> 14.4 Cableado Eléctrico de la Válvula de Freno..... 161</p> <p> 14.5 Cableado Eléctrico del Tanque de Aceite..... 163</p> <p> 14.6 Cableado Eléctrico del Contrapeso..... 165</p> <p> 14.7 Cableado Eléctrico de la Transmisión..... 167</p> <p> 14.8 Cableado Eléctrico de Convertidor de Torque..... 169</p> <p> 14.9 Cableado Eléctrico del Depurador..... 171</p>
----------------------------------------------------------------------------------------------------------------------------------------------------------------------------------------------------------------------------------------------------------------------------------------------------------------------------------------------------------------------------------------------------------------------------------------------------------------------------------------------------------------------------------------------------------------------------------------------------------------------------------------------------------------------------------------------------------------------------------------------------------------------------------------------------------------------------------------------------------------------------------------------------------------------------------------------------------------------------------------------------------------------------------------------------------------------------------------------------------------------------------------------------------------------------------------------------------------------------------------------------------------------------------------------------------------------------------------------------------------------------------------------------------------------------------------------------------------------------------------------------------------------------------------------------------------------------------------------------------------------------------------------------------------------------------------------------------------	----------------------------------------------------------------------------------------------------------------------------------------------------------------------------------------------------------------------------------------------------------------------------------------------------------------------------------------------------------------------------------------------------------------------------------------------------------------------------------------------------------------------------------------------------------------------------------------------------------------------------------------------------------------------------------------------------------------------------------------------------------------------------------------------------------------------------------------------------------------------------------------------------------------------------------------------------------------------------------------------------------------------------------------------------------------------------------------------------------------------------------------------------------------------------------------------------------------------------------------------------------------------------------------------------------------------------------------------------------------------------------------------------------------------------------------------------------------------------------------------------------

Contenidos

15. Conjunto de Transmisión.....	173
15.1 Control de Cambio Marcha Alta / Baja.....	181
15.2 Montaje de Filtro de Cartucho.....	183
15.3 Montaje Eje de Entrada.....	185
15.4 Montaje Eje de Salida.....	189
15.5 Montaje Eje de Medio.....	191
15.6 Montaje Eje Marcha Atras.....	195
15.7 Montaje Eje Frontal.....	199
15.8 Conjunto Reductor Principal Delantero.....	201
15.9 Conjunto Reductor de Ruedas.....	205
16. Conjunto Diferencial.....	209
17. Sistema Cilindros Hidráulicos.....	231
18. Indicador de Puntos de Lubricación.....	247
19. Esquema Hidráulico.....	248

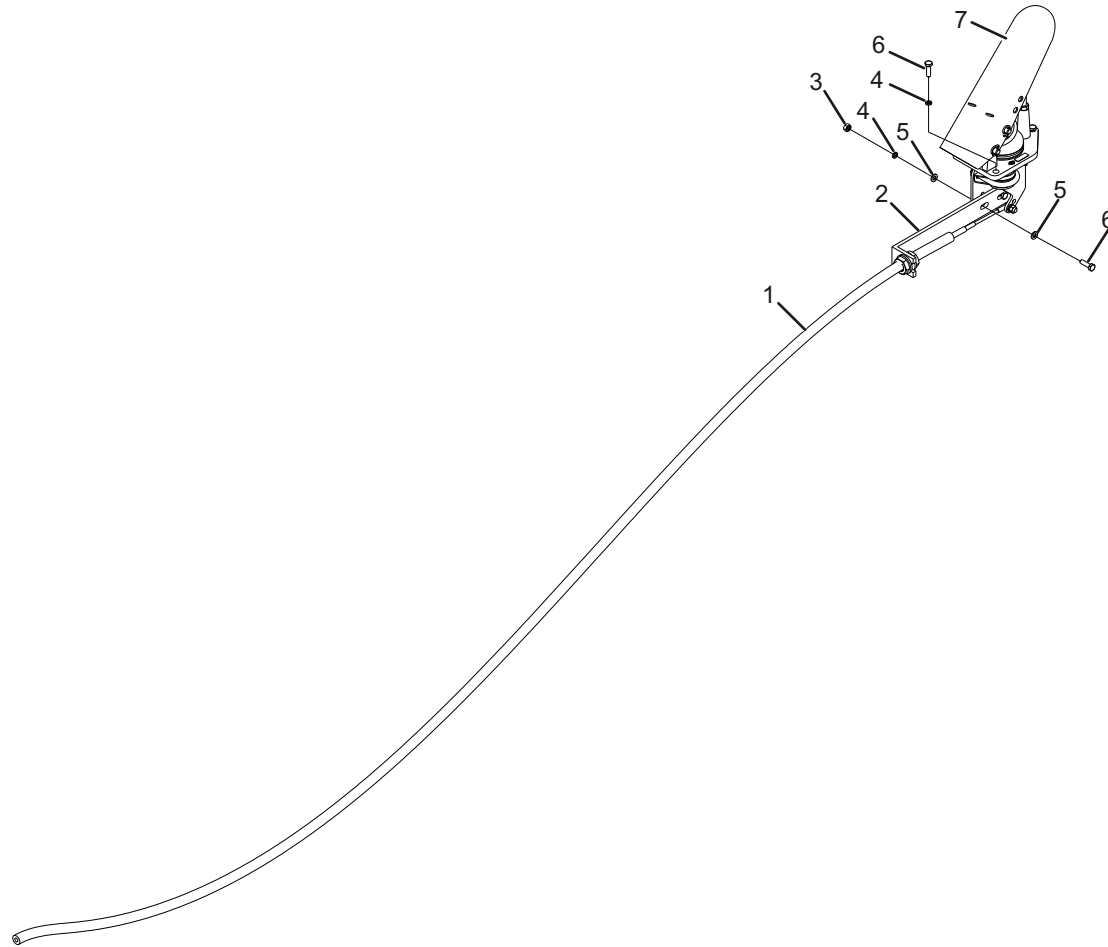
1. SISTEMA MOTOR DIESEL (30801900161)



1. SISTEMA MOTOR DIESEL (30801900161)

Item	CODIGO	DESCRIPCION DE PARTES	ESPECIF.	N°	ORIGINAL
1	30801100091	Bulbo de temperatura		1	
2	51421120115	Arandela plana 14mm		12	GB/T97.1
3	51401120107	Arandela grower 14mm		12	GB/T93
4	51204121414	Bulón M14x40	8.8	12	GB/T5783
5	51421160115	Arandela 22mm		2	GB/T97.1
6	51204161714	Bulón M22x55	8.8	2	GB/T5783
7	60922010027	Goma separador tanque de agua		2	
8	51421110115	Arandela plana 12		4	GB/T97.1
9	51401110107	Arandela grower 12		4	GB/T93
10	51204111514	Bulón M12x45	8.8	4	GB/T5783
11	17101000583	Montaje del radiador		1	
12	30801000313	Conjunto acelerador		1	⇒  P
13	60100001544	Conjunto motor diesel		1	
14	60101100716	Amortiguador taco motor (A-300)		2	
15	51421170115	Arandela plana 24mm		2	GB/T97.1
16	51204171814	Bulón M24×60	8.8	2	GB/T5783
17	30801100970	Conector sensor de aceite		1	
18	60101100717	Amortiguador taco motor (EA-220)		2	

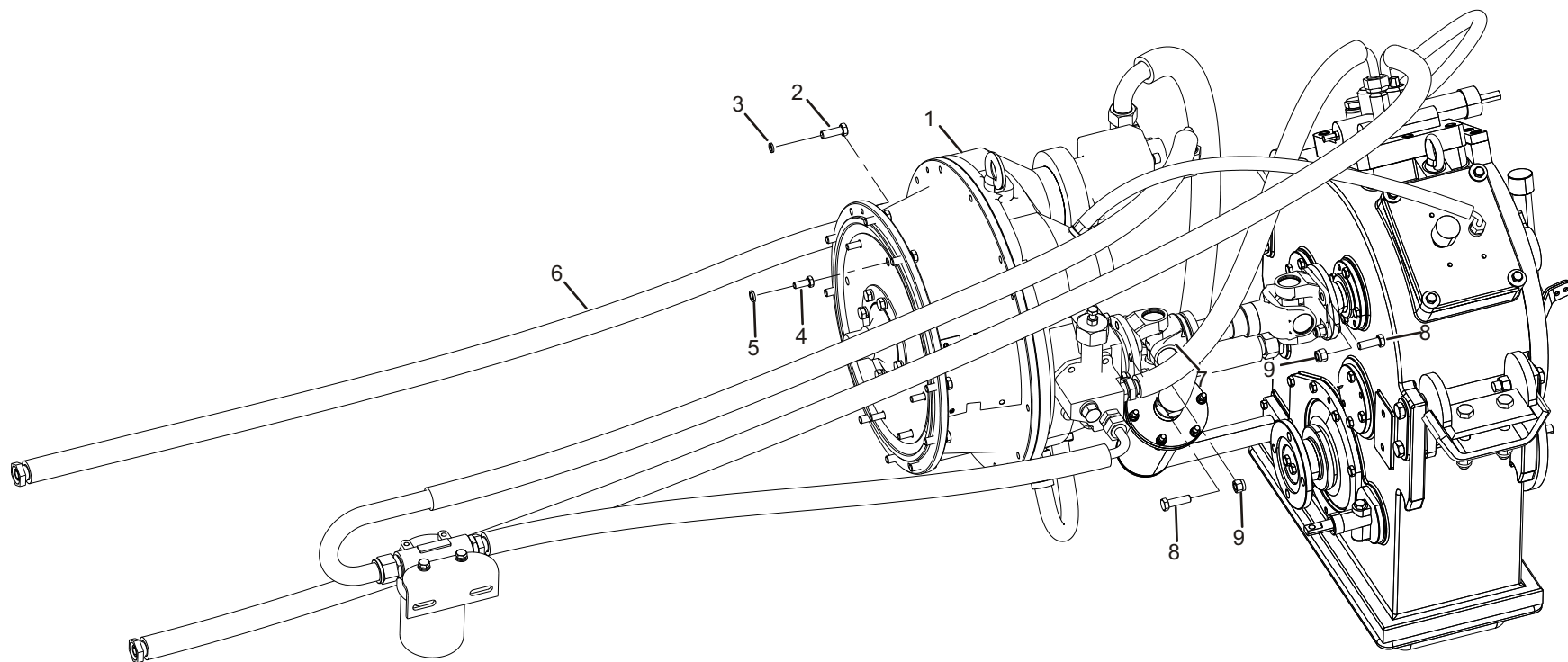
1.1 ENSAMBLE DEL ACELERADOR (30801000313)





1.1 ENSAMBLE DEL ACELERADOR (30801000313)

ITEM	CODIGO	DESCRIPCIÓN	ESPECIF.	N°	ORIGINAL
1	60101100518	Conjunto eje flexible del acelerador		1	
2	30801100145	Conjunto soporte flexible		1	
3	51307000819	Tuerca M6	8	2	GB/T6170
4	51401080107	Arandela plana 6		5	GB/T93
5	51421080115	Arandela grower 6		4	GB/T97.1
6	51204081014	Bulon M6x20	8.8	5	GB/T5783
7	60200000241	Conjunto pedal acelerador		1	

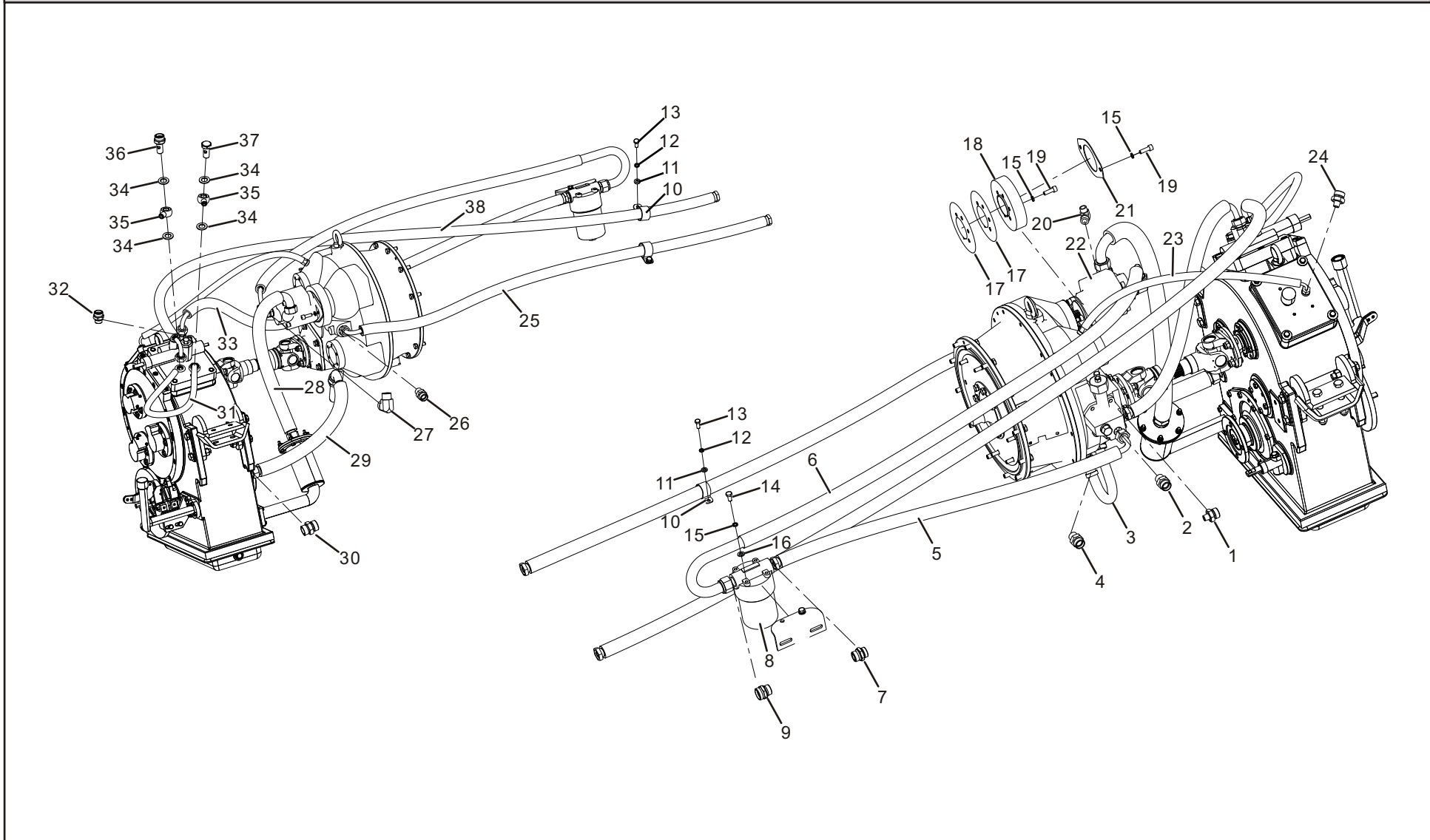
2. SISTEMA CONVERTIDOR DE TORQUE (30802900088)



2. SISTEMA CONVERTIDOR DE TORQUE (30802900088)

ITEM	CODIGO	DESCRIPCIÓN	ESPECIF.	N°	ORIGINAL
1	60202010001	Conjunto convertidor de torque		1	
2	51204111314	Bulón M12x35	8.8	16	GB/T5783
3	51401110107	Arandela plana 12		12	GB/T93
4	51204101114	Bulón M10x25	8.8	8	GB/T5783
5	51401100107	Arandela plana 10		8	GB/T93
6	30802000116	Manguera aceite de transmisión y torque del convertidor		1	⇨  7
7	17405000007	Conjunto transmisión		1	⇨  13
8	51203111414	Bulon M12x40	8.8	4	GB/T5782
9	51341000719	Tuerca M12	U	8	GB/T889.1

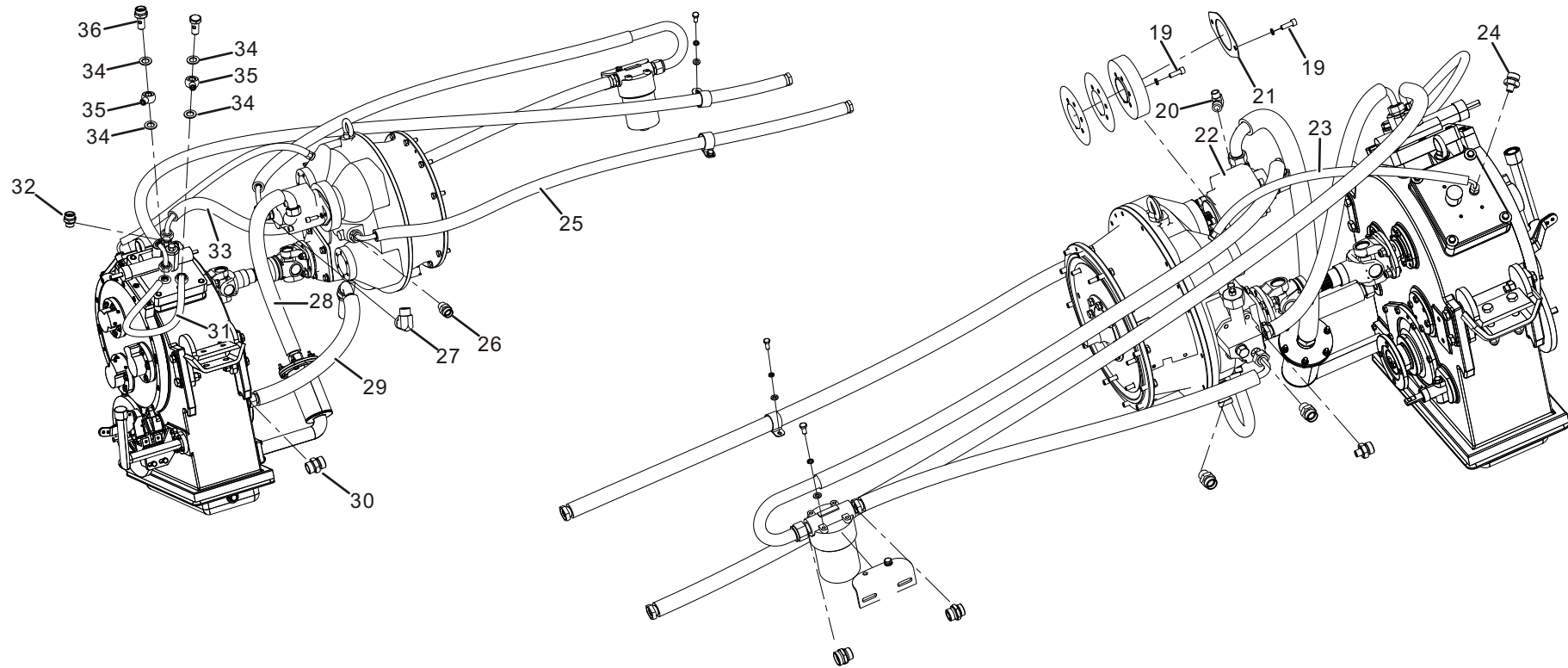
2.1 CONVERTIDOR Y ARMADO DEL CIRCUITO DE TRANSMISIÓN DE ACEITE (30802000116)



2.1 CONVERTIDOR Y ARMADO DEL CIRCUITO DE TRANSMISIÓN DE ACEITE (30802000116)

ITEM	CODIGO	DESCRIPCIÓN	ESPECIF.	Nº	ORIGINAL
1	17601000395	Conector de transición		1	
2	17601000397	Conector de transición		1	
3	30893000073	Tubo de acero soldado		1	
4	17601000400	Conector de transición		1	
5	17272012116	Conjunto de mangueras		1	
6	17272000822	Conjunto de mangueras		1	
7	17601000043	Conector de transición		1	
8	60101100519	Filtro de aceite		1	
9	17601000018	Conector de transición		1	
10	60911013717	Abrazadera		2	
11	51421090115	Arandela U		2	GB/T97.1
12	51401090107	Arandela=U		2	GB/T93
13	51204091114	Bulón jU~OR	8.8	2	GB/T5783
14	51204101014	Bulón jNM~OM	8.8	2	GB/T5783
15	51401100107	Arandela NM		10	GB/T93
16	51421100115	ArandelaNM		2	GB/T97.1
17	30802100020	Junta de Sellado		2	
18	30802100014	Placa de conexión bomba variable		1	

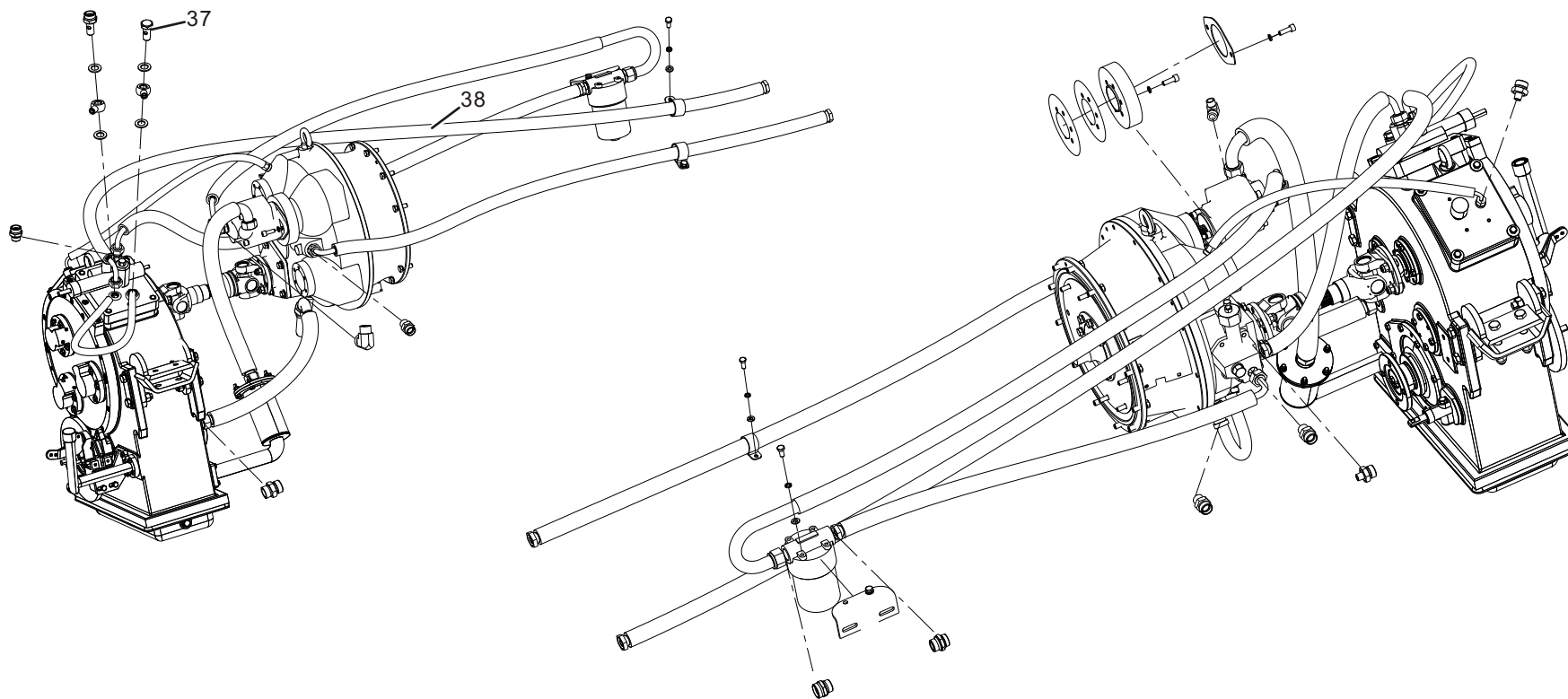
2.1 CONVERTIDOR Y ARMADO DEL CIRCUITO DE TRANSMISIÓN DE ACEITE (30802000116)



2.1 CONVERTIDOR Y ARMADO DEL CIRCUITO DE TRANSMISIÓN DE ACEITE (30802000116)

ITEM	CODIGO	DESCRIPCIÓN	9GD97 ÷ "	B...	CF ÷ B5@
19	51139220405	Bulon M10x30	8.8	8	GB/T70.1
20	17601000312	Conector de transición		1	
21	30802100016	Junta sello		1	
22	16804040001	Bomba variable		1	
23	17272000271	Conjunto de mangueras		1	
24	17601000477	Conector de transición		1	
25	17272012228	Conjunto de mangueras		1	
26	17601000261	Conector de transición		1	
27	17601000307	Conector de transición		1	
28	17272000838	Conjunto mangueras		1	
29	17272000839	Conjunto mangueras		1	
30	17601000270	Conector de transición		1	
31	17272012827	Conjunto de mangueras		1	
32	17601000016	Conector de transición		1	
33	17272000834	Conjuntos de mangueras		1	
34	56148112203	Arandela 22		4	JB/T1002
35	30893000003	Conjunto de conectores articulados		2	
36	51258224801	Perno articulado M22x1.5x48	35	1	JB/T999

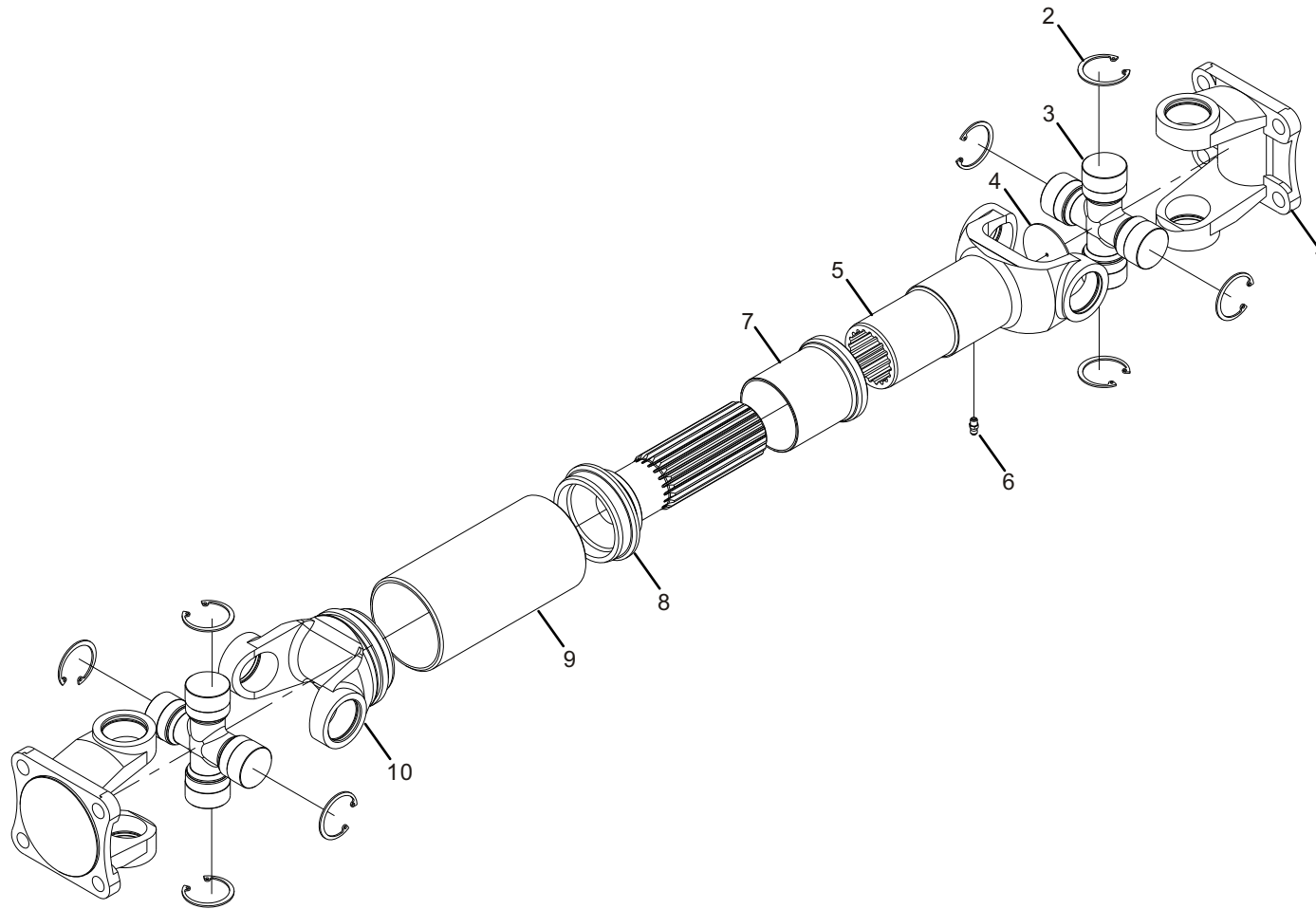
2.1 CONVERTIDOR Y ARMADO DEL CIRCUITO DE TRANSMISIÓN DE ACEITE (30802000116)



2.1 CONVERTIDOR Y ARMADO DEL CIRCUITO DE TRANSMISIÓN DE ACEITE (30802000116)

ITEM	CODIGO	DESCRIPCIÓN	ESPECIF.	Nº	ORIGINAL
37	30893100363	Perno articulado		1	
38	17272000820	Conjunto de manguera		1	

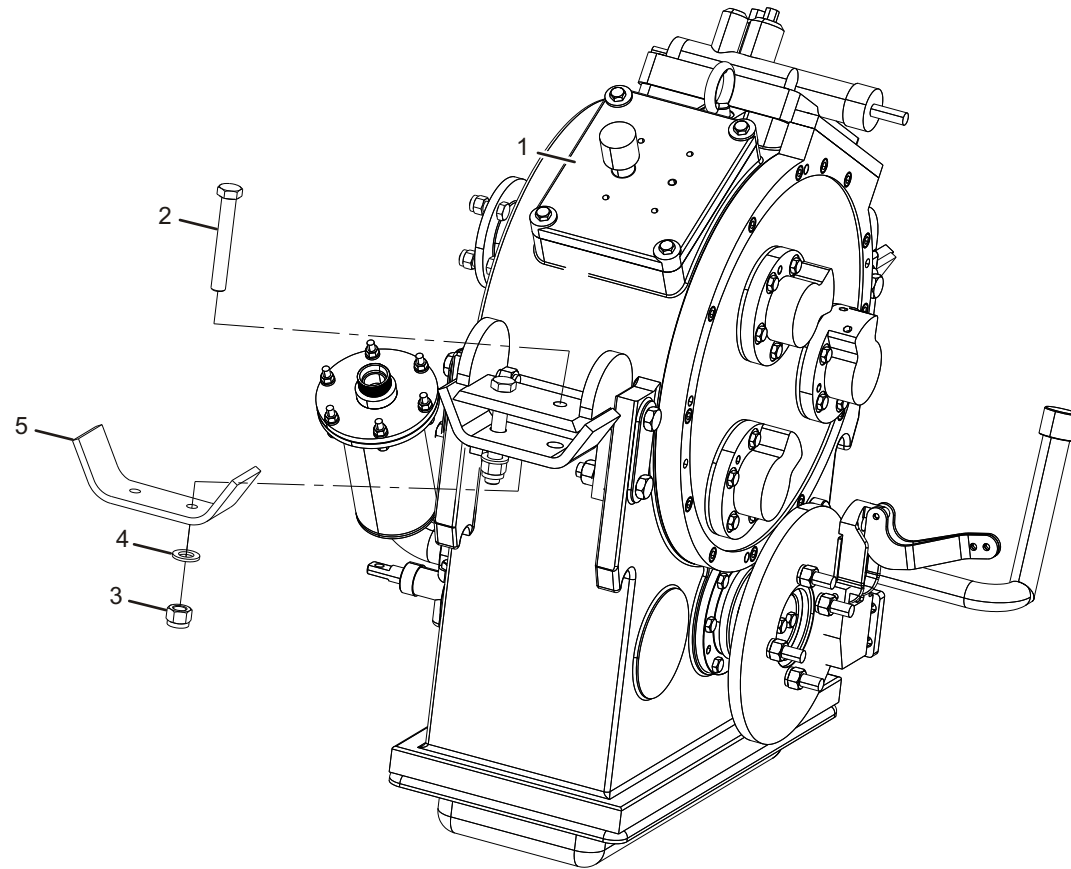
2.2 ARMADO DE EJE DE TRANSMISIÓN SUPERIOR (1740500007)



2.2 ARMADO DE EJE DE TRANSMISIÓN SUPERIO (17405000007)

ITEM	CODIGO	DESCRIPCIÓN	ESPECIF.	N°	ORIGINAL
1	37423000021	Juego de brida sujeción		2	
2	67426000008	Aro seguer		8	
3	67450000006	Rotula		1	
4	67465000009	Protector horquilla		1	
5	37421000014	Alemite		1	
6	56201000101	Horquilla con buje	M6	1	JB/T7940.1
7	67411000014	Sello camisa		1	
8	37416000008	Eje estriado		1	
9	67419000003	Tubo eje		1	
10	37418000012	Conjunto horquilla universal		1	

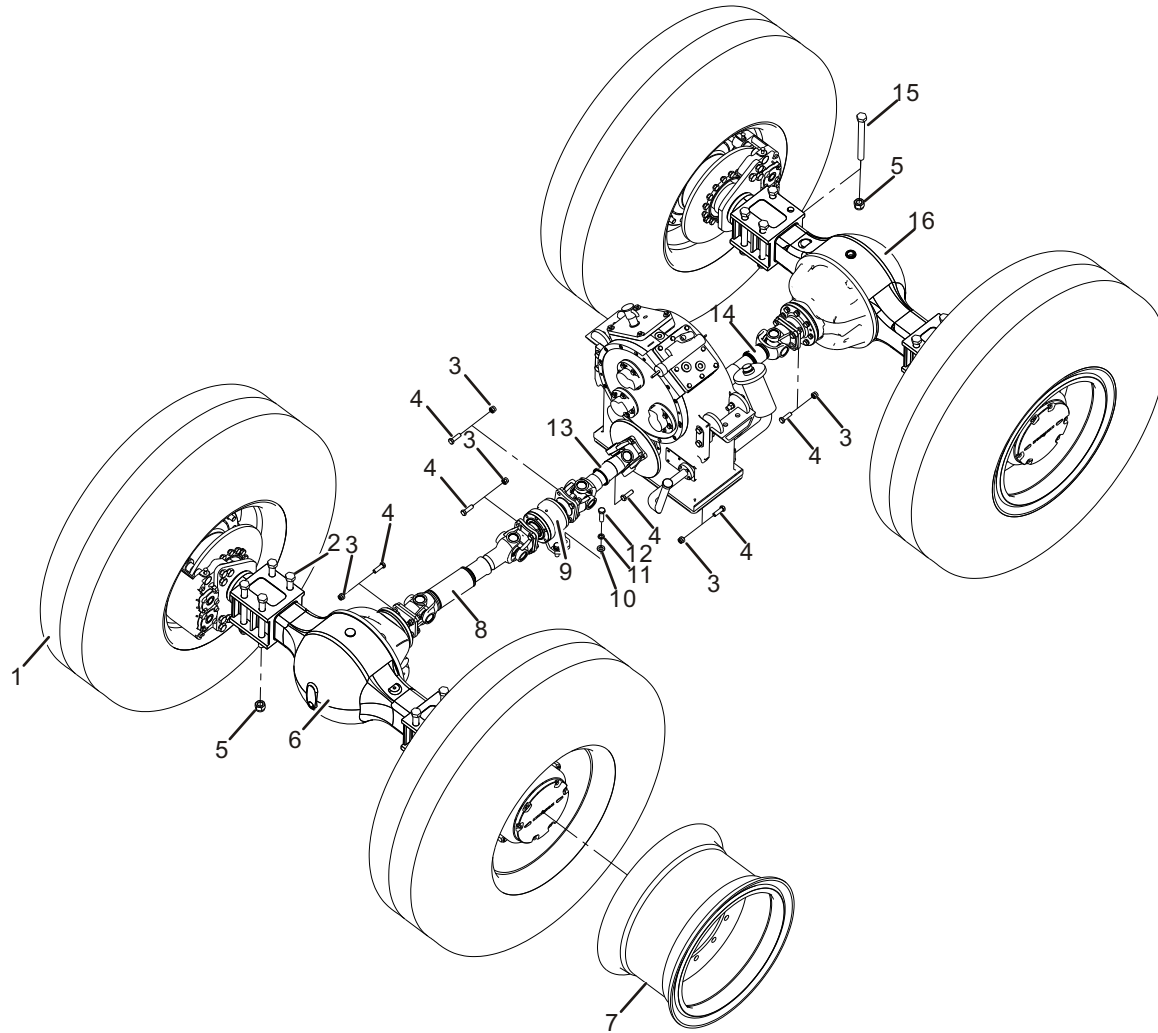
3. SISTEMA DE TRANSMISION (30803900063)



3. SISTEMA DE TRANSMISION (30803900063)

ITEM	CODIGO	DESCRIPCIÓN	ESPECIF.	N°	ORIGINAL
1	16280300180	Conjunto caja de cambio		1	LGX833VA.03A ⇨  173
2	51203132714	Bulon jNS~N NM	8.8	4	GB/T5782
3	51341000919	Tuerca jNS	8	4	GB/T889.1
4	51421130115	Arandela NS		4	GB/T97.1
5	30803100058	Placa sujeción		2	

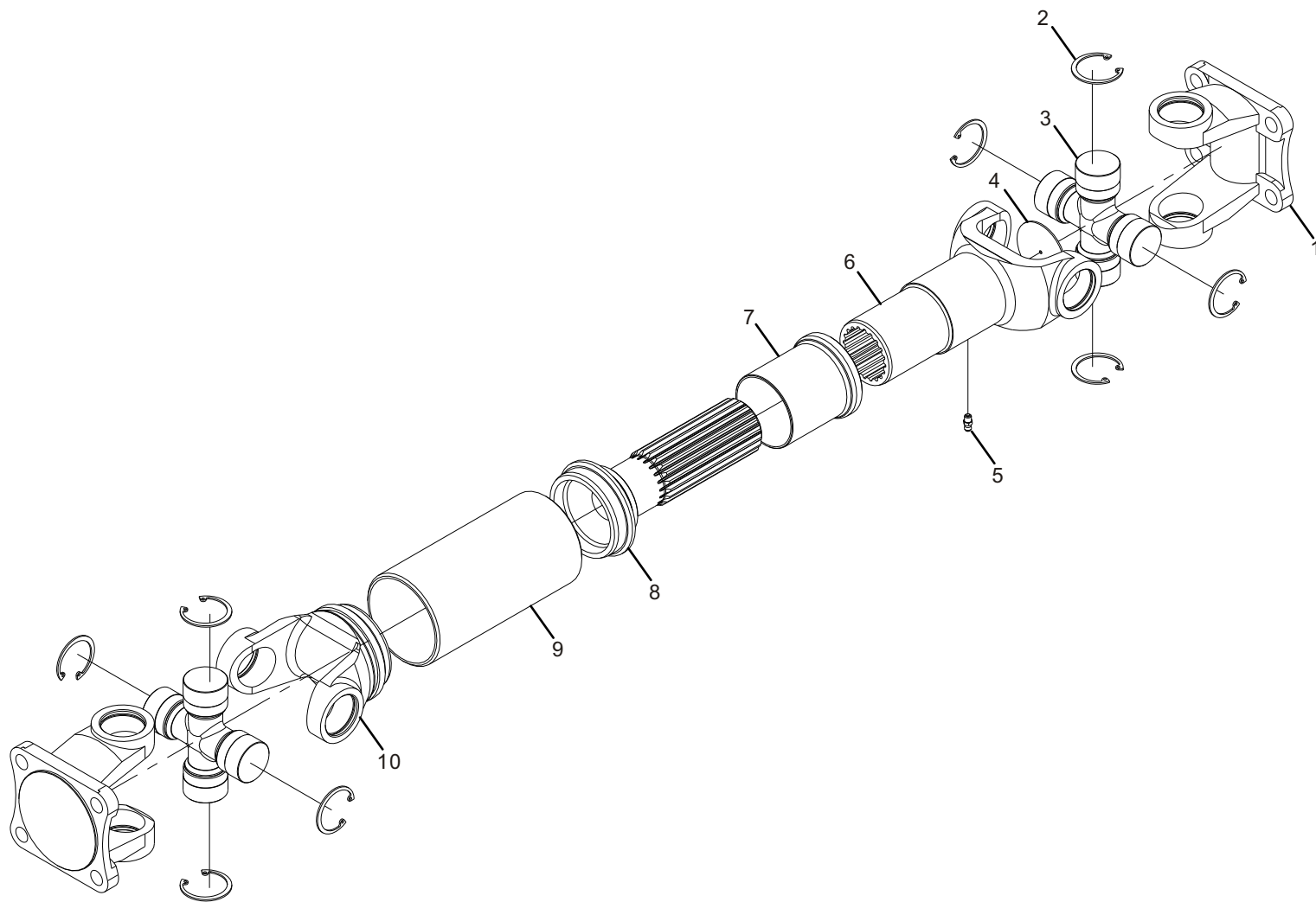
4. SISTEMA DE EJES (30804900119)=



4. SISTEMA DE EJES (30804900119)

ITEM	CODIGO	DESCRIPCIÓN	ESPECIF.	N°	ORIGINAL
1	60205000005	Neumático 17.5-25 E-3/L-3		4	GB/T2980
2	51209153114	Bulón M24x280	8.8	8	GB/T5784
3	61100000195	Tuerca M14x1.5x13	10	24	
4	51207121518	Bulón M14x1.5x45	10.9	20	GB/T5786
5	51341001119	Tuerca M24	8	16	GB/T889.1
6	16480300080	Conjunto transmisión delantero		1	⇒ □ 221
7	60205000102	Montaje de llanta		4	
8	17401000020	Barra de transmisión delantero		1	⇒ □ 19
9	17402000010	Conjunto de montaje medio		1	⇒ □ 21
10	51421130115	Arandela plana 16		4	GB/T97.1
11	51401130107	Arandela grower 16		4	GB/T93
12	51204135014	Bulón M16x55	8.8	4	GB/T5783
13	17409000004	Barra de transmisión medio		1	⇒ □ 23
14	17404000012	Barra de transmisión trasero		1	⇒ □ 25
15	51209153014	Bulón M24x240	8.8	8	GB/T5784
16	16480305060	Conjunto transmisión trasero		1	⇒ □ 237

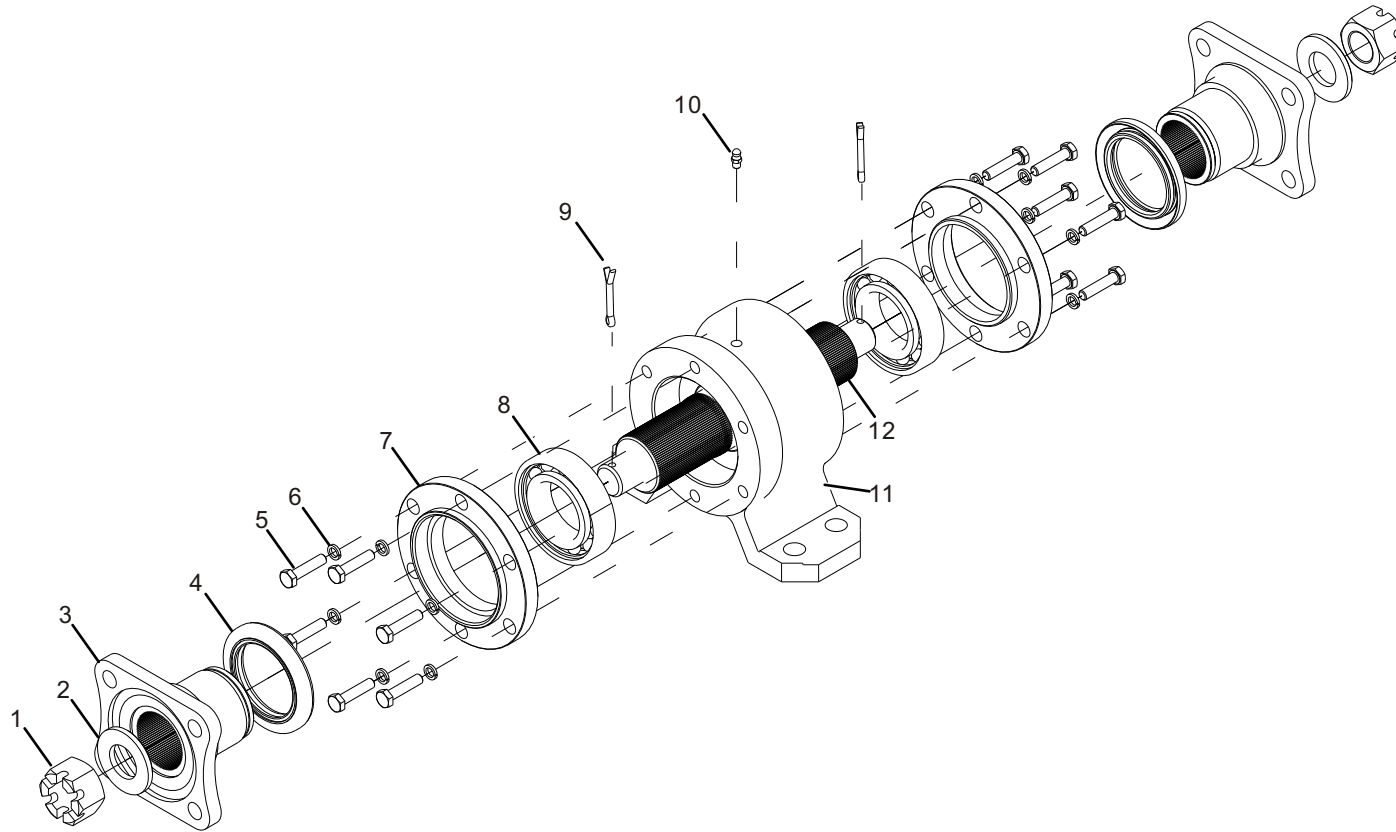
4.1 ENSAMBLADO DEL EJE DE LA UNIDAD DELANTERA (17401000020)



4.1 ENSAMBLADO DEL EJE DE LA UNIDAD DELANTERA (17401000020)

ITEM	CODIGO	DESCRIPCIÓN	ESPECIF.	N°	ORIGINAL
1	37423000022	Juego de brida sujeción		2	
2	67426000009	Aro seguer		8	
3	67450000004	Rotula		2	
4	67465000010	Protector horquilla		1	
5	56201000101	Alemite	M6	1	JB/T7940.1
6	37421000015	Horquilla con buje		1	
7	67411000015	Sello camisa		1	
8	37416000009	Eje estriado		1	
9	67419000015	Tubo eje		1	
10	37418000013	Conjunto horquilla universal		1	

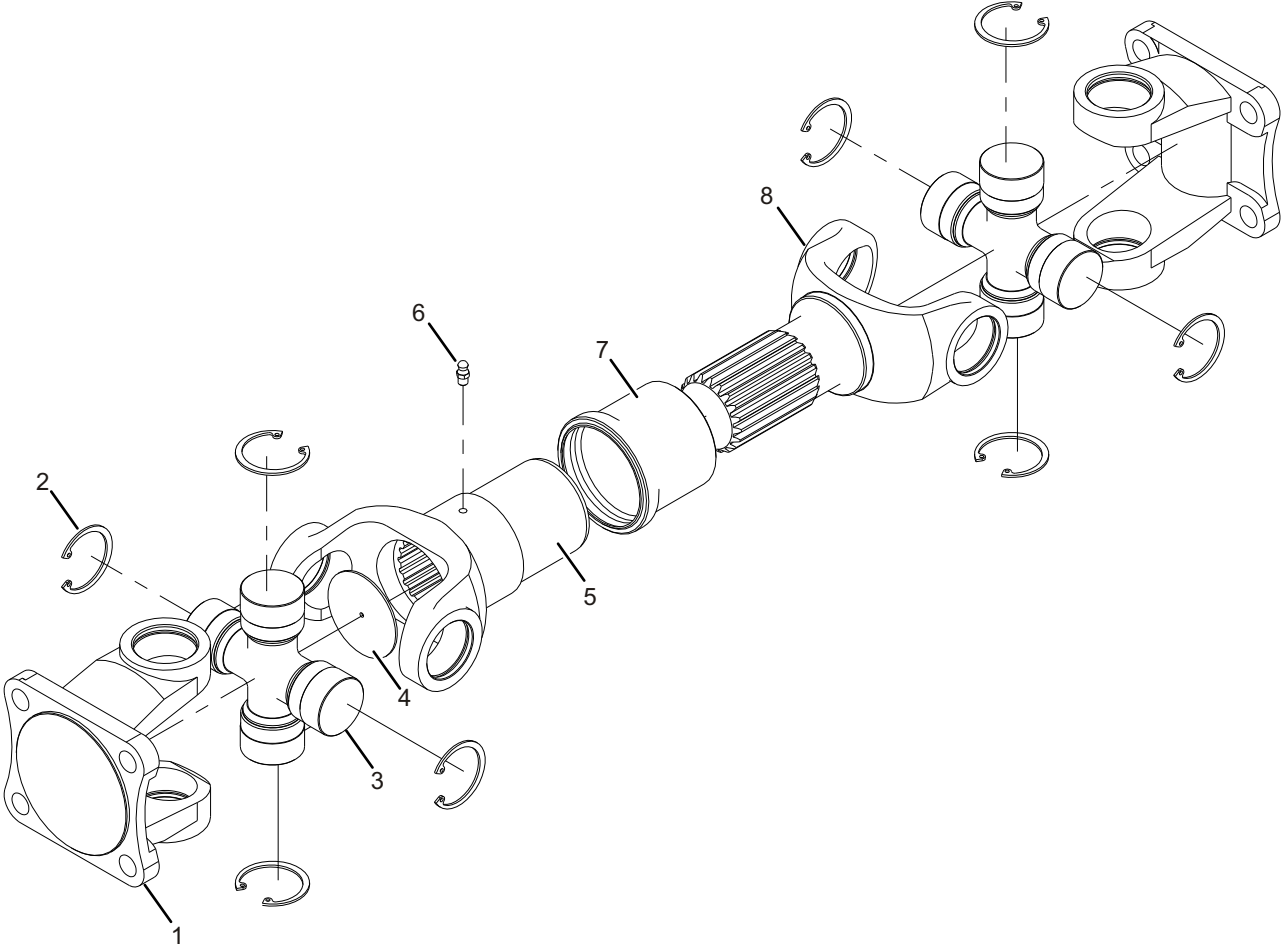
4.2 SOPORTE MEDIO (17402000010)



4.2 SOPORTE MEDIO (17402000010)

ITEM	CODIGO	DESCRIPCIÓN	ESPECIF.	N°	ORIGINAL
1	37504100101	Tuerca castillo M27×1.5		2	
2	30615100823	Arandela Φ27x5		2	
3	37490000003	Brida		2	
4	56177012801	Sello FB62x93x12		2	GB/T13871.1
5	51203091214	Bulón M8x30	8.8	12	GB/T5782
6	51401090107	Arandela U		12	GB/T93
7	30810101542	Cierre soporte		2	
8	52198021301	Rodamiento 6210		2	GB/T276
9	51512101605	Chaveta partida 5x40		2	GB/T91
10	56201000301	Alemite M10x1		1	JB/T7940.1
11	37491000007	Caja soporte		1	
12	37416000034	Eje estriado		1	

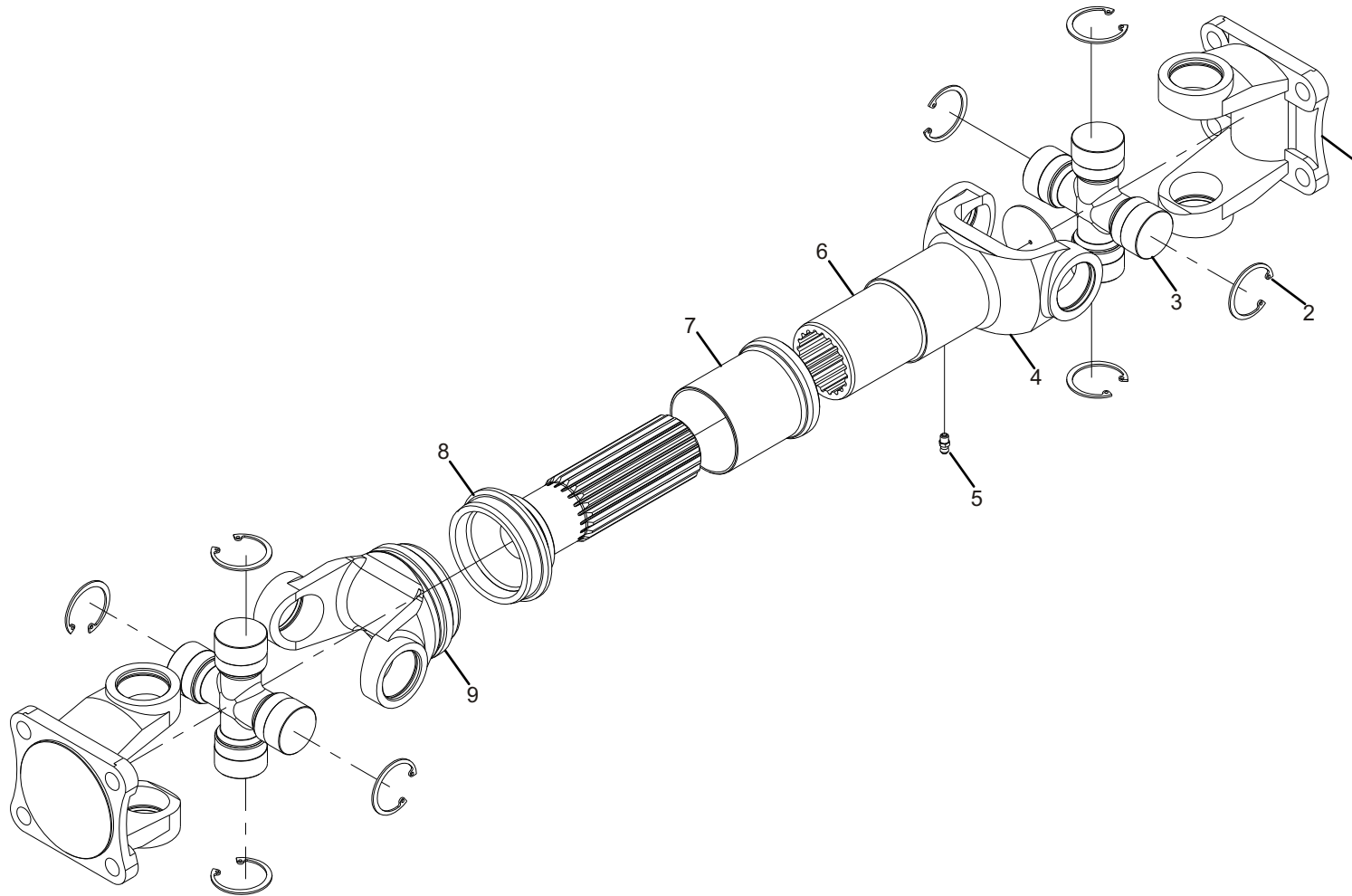
4.3 ENSAMBLE DE EJE MEDIA / TRASERA (17409000004)



4.3 ENSAMBLE DE EJE MEDIA / TRASERA (17409000004)

ITEM	CODIGO	DESCRIPCIÓN	ESPECIFI.	N°	ORIGINAL
1	37423000022	Juego de brida sujeción		2	
2	67426000009	Aro seguer		8	
3	67450000004	Rotula		2	
4	67465000012	Protector horquilla		1	
5	37421000017	Horquilla con buje		1	
6	56201000101	Alemite		1	JB/T7940.1
7	67411000017	Tubo eje		1	
8	37456000015	Conjunto horquilla con eje estriado		1	

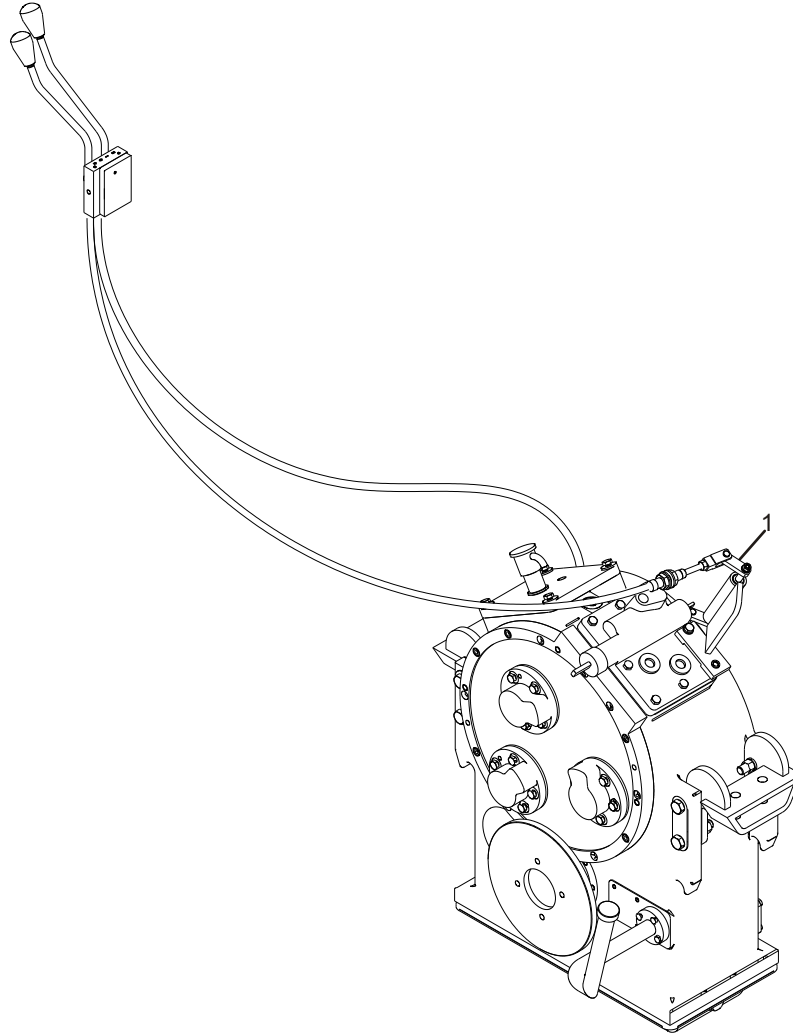
4.4 ENSAMBLE DE EJE TRASERA (17403000032)



4.4 ENSAMBLE DE EJE TRASERA (17403000032)

ITEM	CODIGO	DESCRIPCIÓN	ESPECIFI.	N°	ORIGINAL
1	37423000022	Juego de brida sujeción		2	
2	67426000009	Aro seguer		8	
3	67450000004	Rotula		2	
4	67465000010	Protector horquilla		1	
5	56201000101	Alemite		1	JB/T7940.1
6	37421000015	Horquilla con buje		1	
7	67411000015	Sello camisa		1	
8	37416000009	Eje estriado		1	
9	67419000015	Tubo eje		1	
10	37418000013	Conjunto horquilla universal		1	

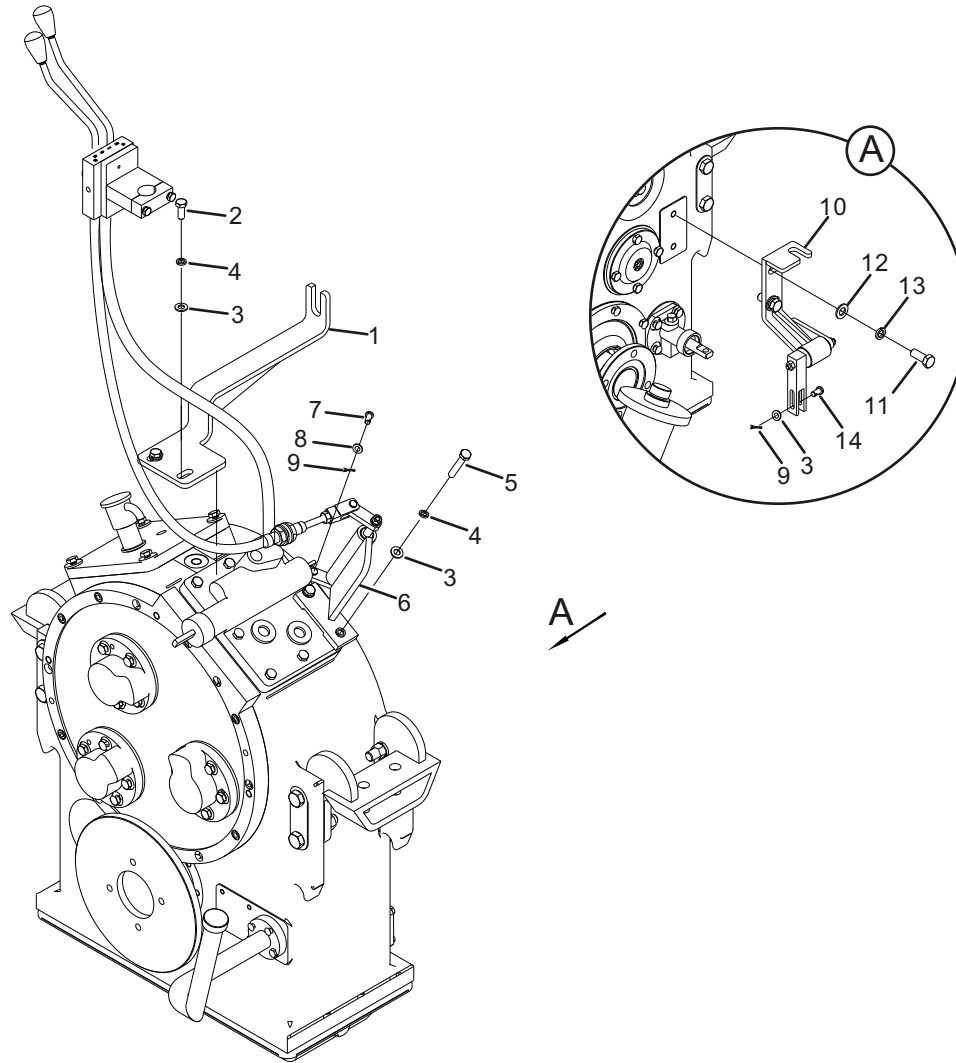
5. SISTEMA DE CONTROL (30805900121)



5. SISTEMA DE CONTROL (30805900121)

ITEM	CODIGO	DESCRIPCIÓN	ESPECIF.	N°	ORIGINAL
1	30805000224	Conjunto caja de cambio		1	⇒ <input type="checkbox"/> 29
1		1			

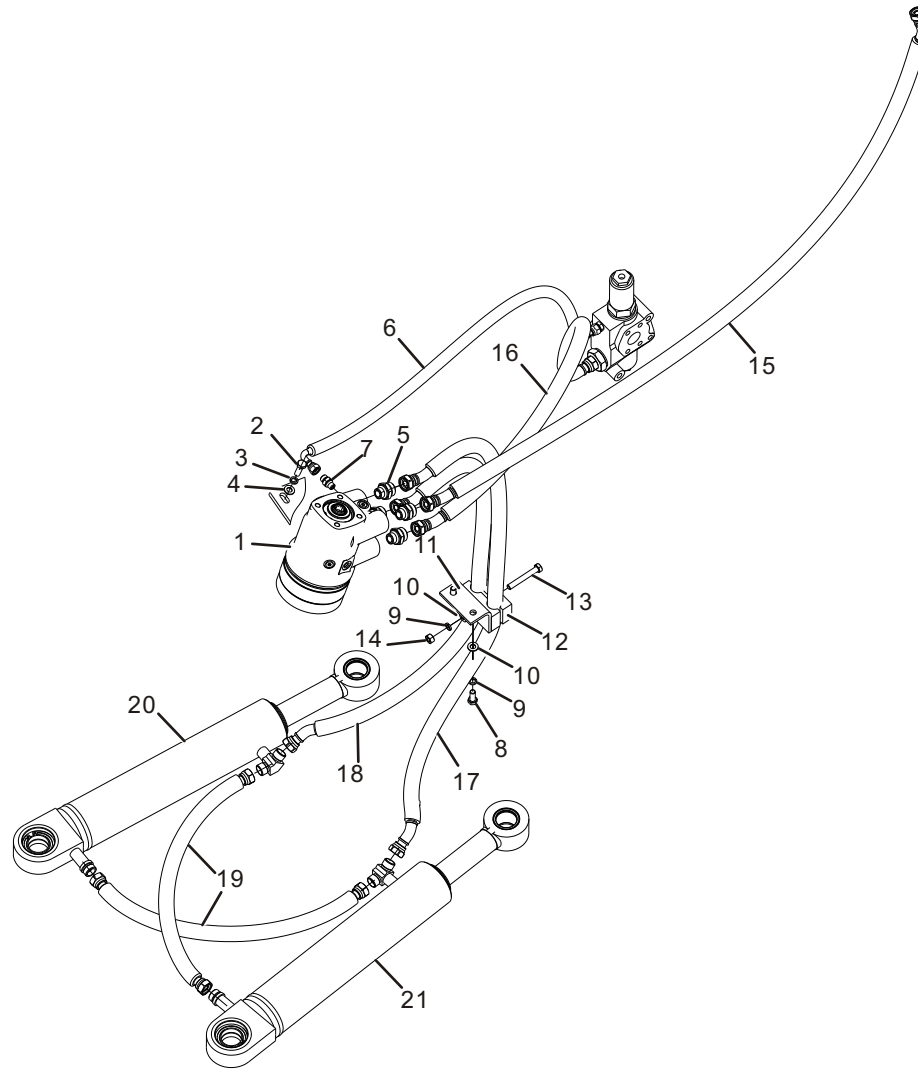
5.1 ARMADO Y CONTROL DE CAJA DE CAMBIO (30805000224)



5.1 ARMADO Y CONTROL DE CAJA DE CAMBIO (30805000224)

ITEM	CODIGO	DESCRIPCIÓN	ESPECIF.	N°	ORIGINAL
1	30805100017	Placa fijación		1	
2	51204101214	Bulón M10×30	8.8	2	GB/T5783
3	51421100115	Arandela grower10		6	GB/T97.1
4	51401100107	Arandela plana 10		4	GB/T93
5	51203101814	Bulón M10×60	8.8	2	GB/T5782
6	30805000003	Montaje de soporte		1	
7	51511051202	Perno pasador 8×28		1	GB/T882B
8	51421090115	Arandela plana 8		1	GB/T97.1
9	51512170101	Chaveta partida 3×30		2	GB/T91
10	30805000081	Soporte montaje		1	
11	51204111114	Bulón M12×25	8.8	2	GB/T5783
12	51421110115	Arandela plana 12		2	GB/T97.1
13	51401110107	Arandela grower 12		2	GB/T93
14	51511061504	Bulón 10×35		1	GB/T882B

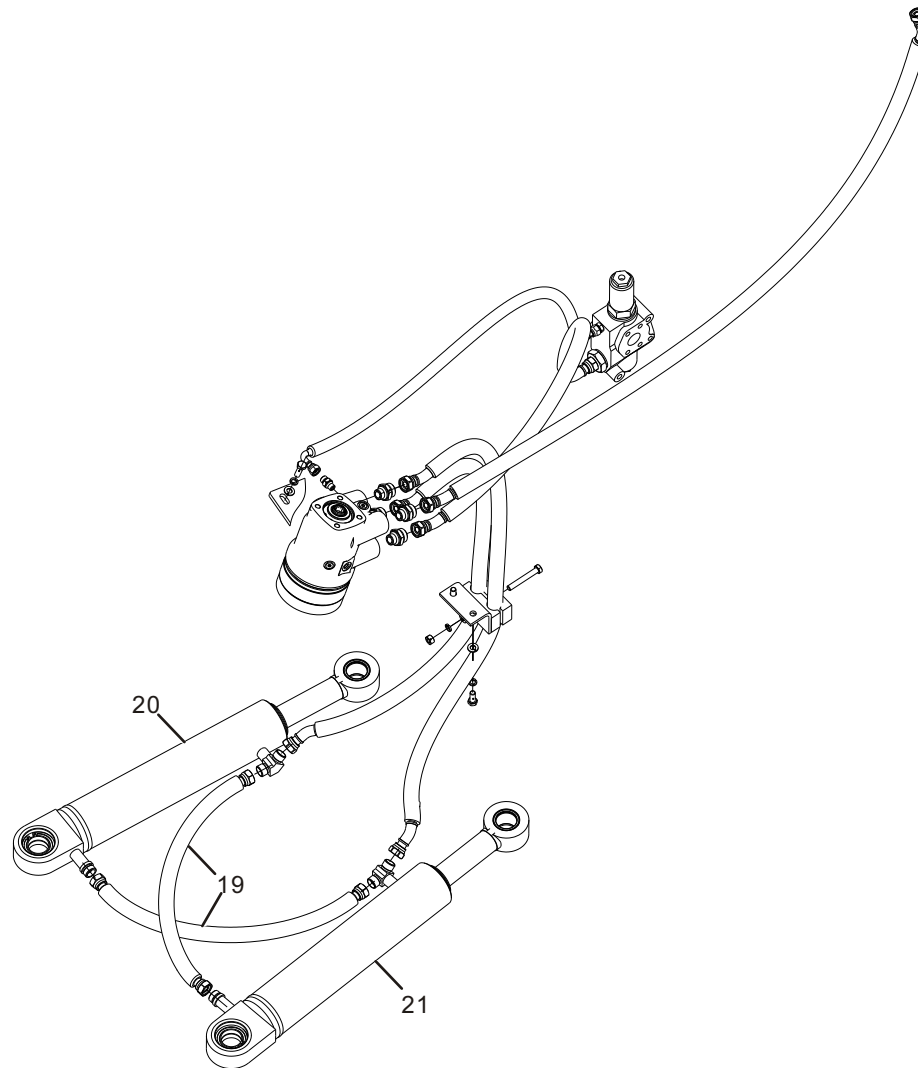
6.1 ARMADO TUBERIA DE ENSAMBLE DEL VOLANTE Y CILINDRO (30806000244)





6.1 ARMADO TUBERIA DE ENSAMBLE DEL VOLANTE Y CILINDRO (30806000244)

ITEM	CODIGO	DESCRIPCIÓN	ESPECIF.	N°	ORIGINAL
1	30806000209	Columna dirección hidráulica		1	⇒ □ 35
2	51204111314	Bulón M12×35	8.8	4	GB/T5783
3	51401110107	Arandela grower 12		4	GB/T93
4	51421110115	Arandela plana 12		4	GB/T97.1
5	17601000010	Conector de transición		4	
6	17272007257	Conjunto de mangueras		1	
7	17601000202	Conector de transición		1	
8	51204101114	Bulon M10×25	8.8	2	GB/T5783
9	51401100107	Arandela grower10		3	GB/T93
10	51421100115	Arandela plana10		4	GB/T97.1
11	30806100351	Placa sujeción abrazadera de tubo		1	
12	30807100959	Abrazadera de tubo		1	
13	51204102014	Bulón M10×70	8.8	1	GB/T5783
14	51307001019	Tuerca M10	8	1	GB/T6170
15	17272011876	Conjunto de mangueras		1	
16	17272005671	Conjunto de mangueras		1	
17	17272012078	Conjunto de mangueras		1	
18	17272012077	Conjunto de mangueras		1	

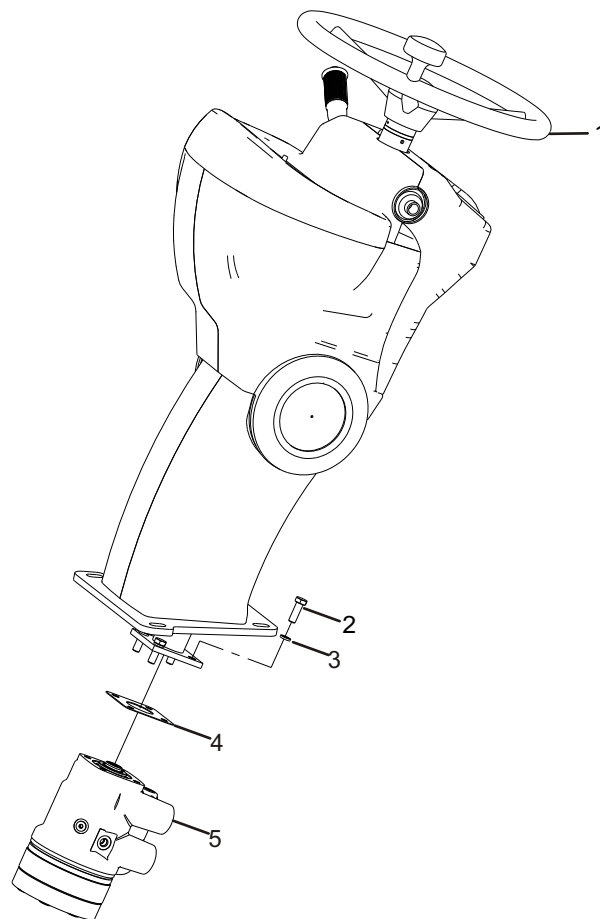
6.1 ARMADO TUBERIA DE ENSAMBLE DEL VOLANTE Y CILINDRO (30806000244)



6.1 ARMADO TUBERIA DE ENSAMBLE DEL VOLANTE Y CILINDRO (30806000244)

ITEM	CODIGO	DESCRIPCIÓN	ESPECIF.	Nº	ORIGINAL
19	17272000883	Conjunto de mangueras		2	
20	16608029120	Cilindro		1	⇒  235
21	16608029010	Cilindro		1	⇒  231

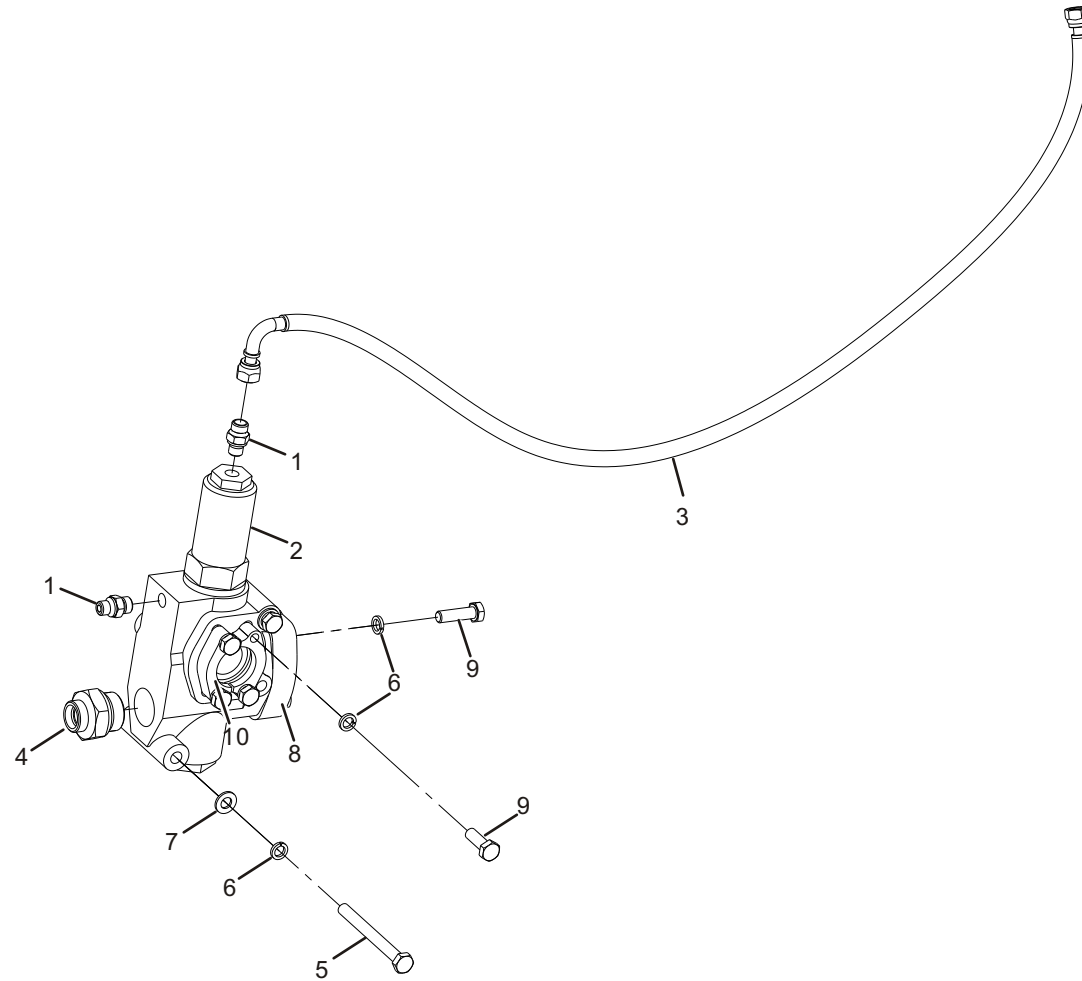
6.1.1 ARMADO DEL VOLANTE HIDRAULICO (30806000209)



6.1 ARMADO TUBERIA DE ENSAMBLE DEL VOLANTE Y CILINDRO (30806000244)

ITEM	CODIGO	DESCRIPCIÓN	ESPECIF.	Nº	ORIGINAL
1	60405050003	Conjunto de volante		1	
2	51204101214	Bulon M10×30	8.8	4	GB/T5783
3	51401100107	Arandela grower 10		4	GB/T93
4	30806101181	Junta de ajuste		1	
5	60305000041	Conjunto columna de dirección hidráulica		1	

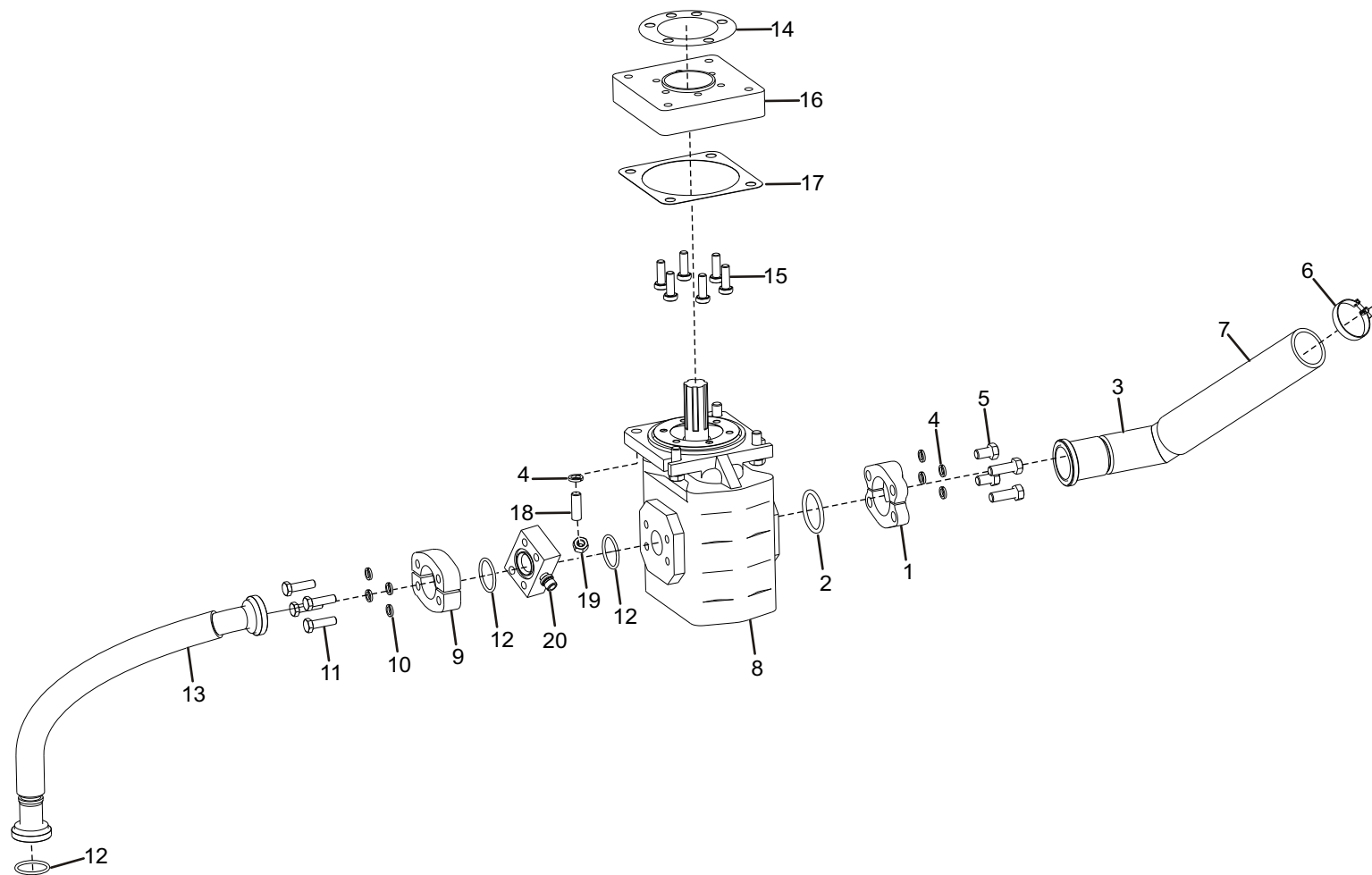
6.2 TUBERIA DE ARMADO VALVULA DE PRIORIDAD (30806000062)



6.2 TUBERIA DE ARMADO VALVULA DE PRIORIDAD (30806000062)

ITEM	CODIGO	DESCRIPCIÓN	ESPECIF.	N°	ORIGINAL
1	17601000202	Conector de transición		2	
2	60304000044	Conjunto valvula prioritaria		1	
3	17272008863	Conjunto manguera		1	
4	17601000247	Conector de transición		1	
5	51203103714	Bulón M10×95	8.8	2	GB/T5782
6	51401100107	Arandela grower 10		10	GB/T93
7	51421100115	Arandela plana 10		2	GB/T97.1
8	30807100343	Placa de prensa		1	
9	51204101314	Bulón M10×35	8.8	8	GB/T5783
10	30806100090	Placa de prensa		1	

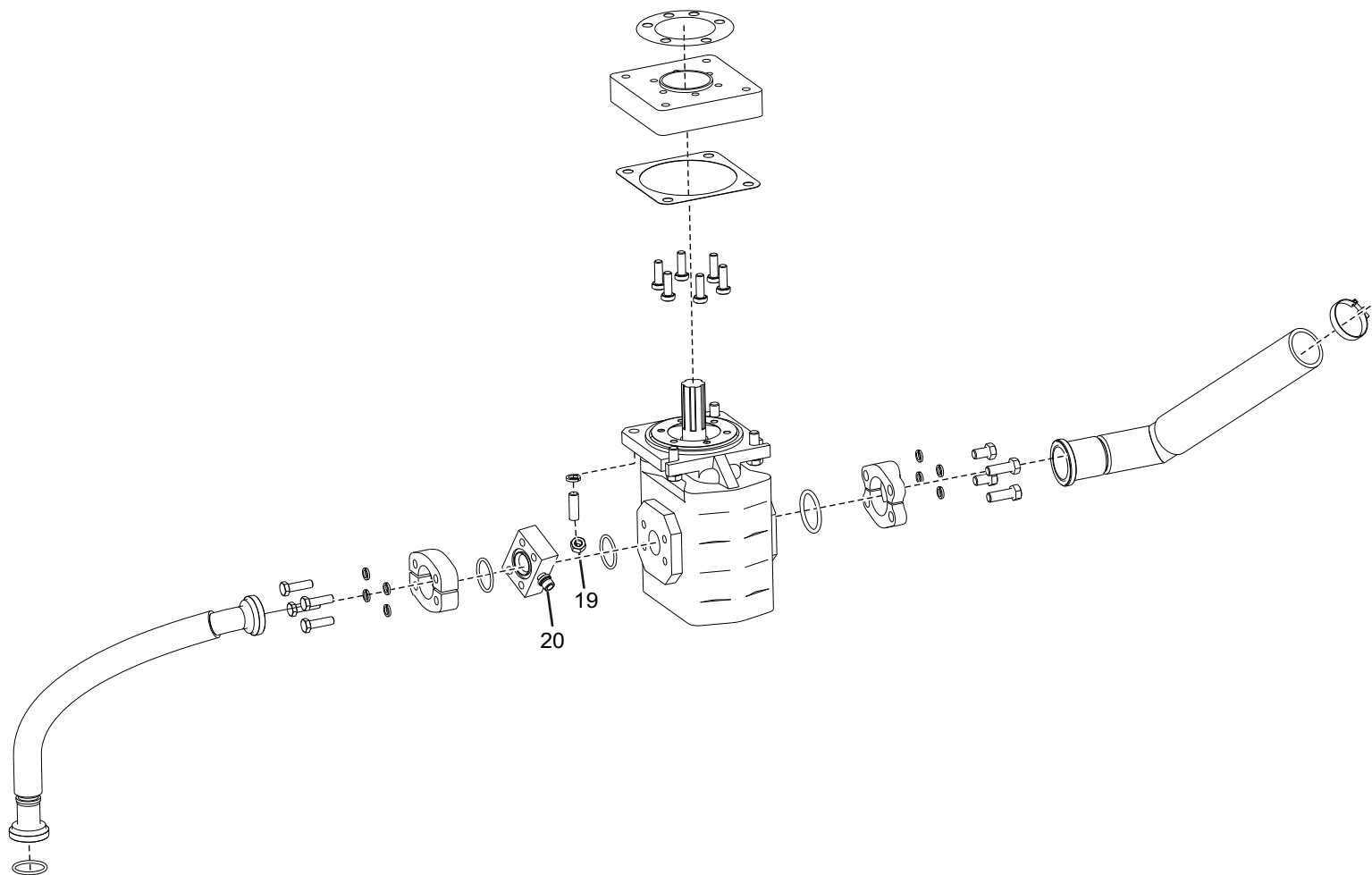
6.3 CONJUNTO DE INSTALACION BOMBA DE ENGRANAJE (30806000243)



6.3 CONJUNTO DE INSTALACION BOMBA DE ENGRANAJE (30806000243)

ITEM	CODIGO	DESCRIPCIÓN	ESPECIF.	N°	ORIGINAL
1	17601001460	Cuerpo anclaje		1	
2	56900001101	O-ring 47.22×3.53		1	AS568
3	30893000494	Tubo de acero soldado		1	
4	51401110107	Arandela 12		8	GB/T93
5	51203111314	Bulón M12×35	8.8	4	GB/T5782
6	56171002701	Abrazadera 60(40~60)		2	JB/T8870
7	37205004988	Manguera		1	
8	60301000260	Conjunto bomba engranaje		1	
9	30807100343	Cuerpo anclaje		1	
10	51401100107	Arandela 10		10	GB/T93
11	51203101914	Bulón M10×65	8.8	4	GB/T5782
12	56900001001	O-ring 37.69×3.53		3	AS568
13	17272005874	Manguera		1	
14	30802100020	Junta de sello		1	
15	51139220405	Bulón M10×30	8.8	6	GB/T70.1
16	30807100188	Placa conexión bomba doble		1	
17	60922010004	Junta de sello		1	
18	51288111304	Bulón M12×35	8.8	4	GB/T898A

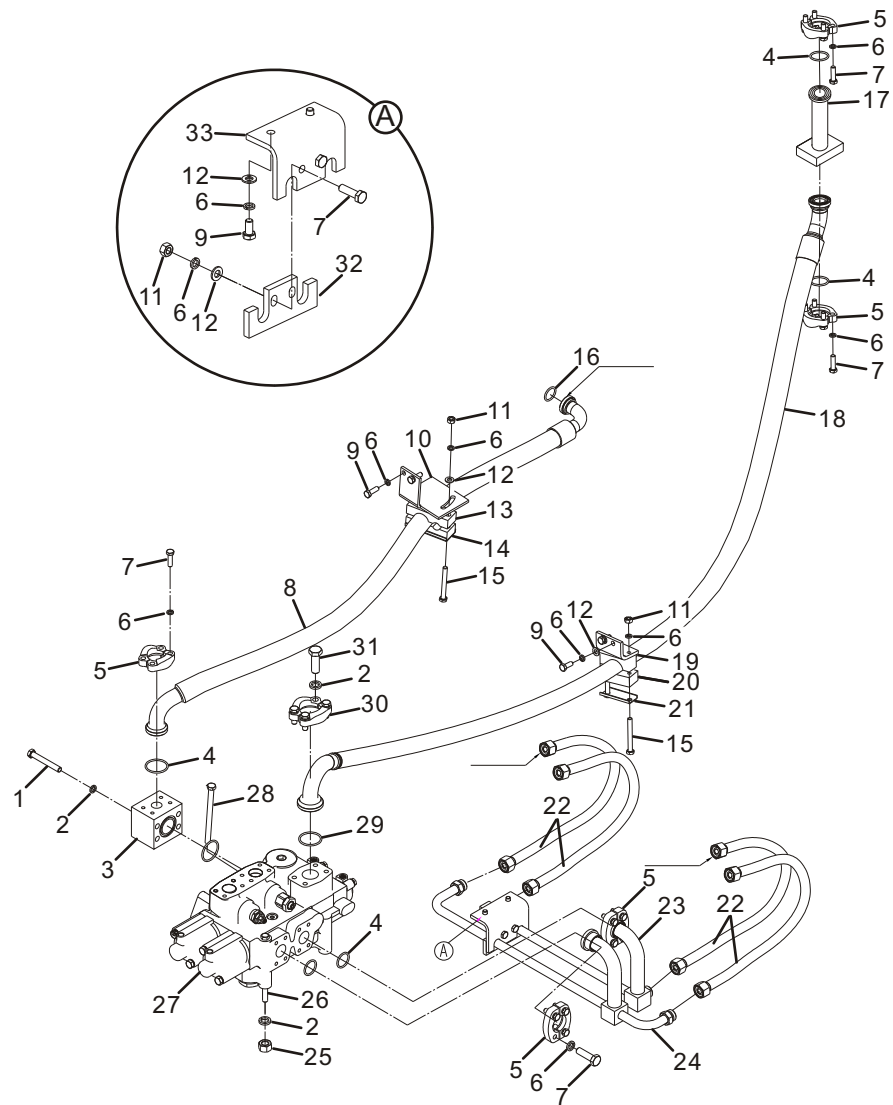
6.3 CONJUNTO DE INSTALACION BOMBA DE ENGRANAJE (30806000243)



6.3 CONJUNTO DE INSTALACION BOMBA DE ENGRANAJE (30806000243)

ITEM	CODIGO	DESCRIPCIÓN	ESPECIF.	N°	ORIGINAL
19	51307001119	Tuerca M 12	8	4	GB/T6170
20	30893900529	Soldadura p/tuberia		1	

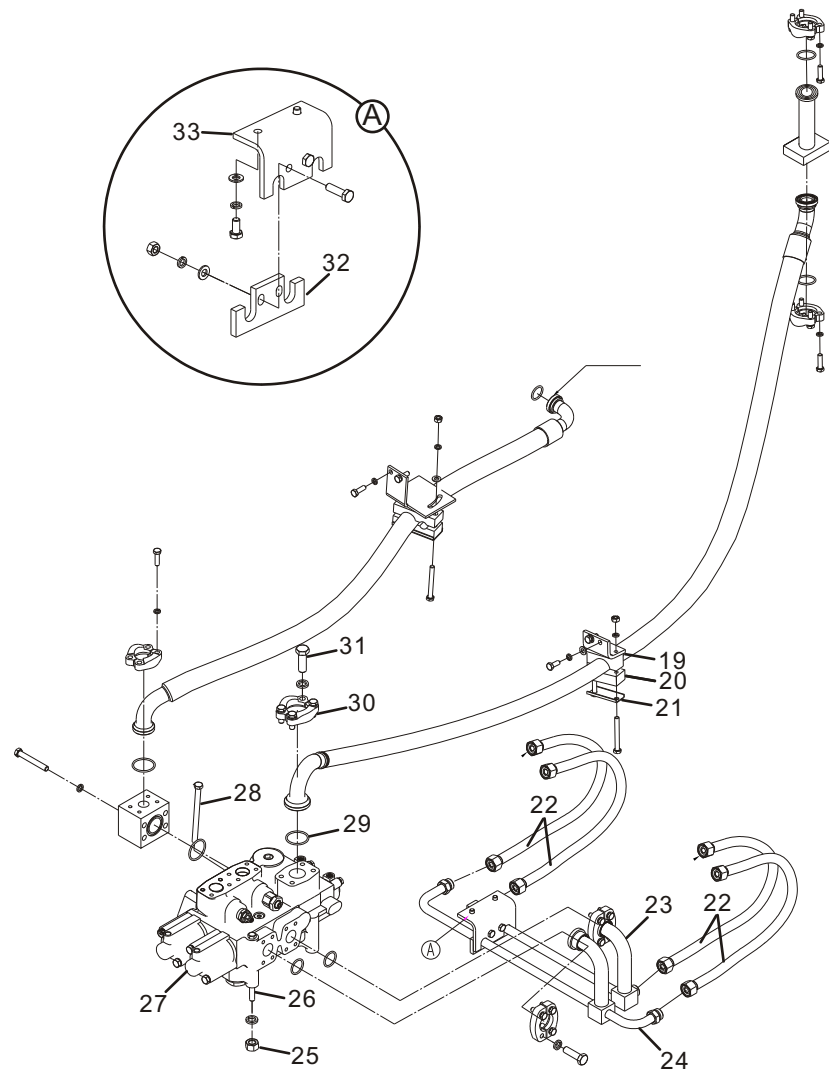
7. SISTEMA HIDRAULICO (30807900349)



7. SISTEMA HIDRAULICO (30807900349)

ITEM	CODIGO	DESCRIPCIÓN	ESPECIF.	N°	ORIGINAL
1	51203112414	Bulón M12×90	8.8	4	GB/T5782
2	51401110107	Arandela 12		11	GB/T93
3	30807100729	Bloque de brida		1	
4	56900001001	O-ring 37.69×3.53		5	AS568
5	30807100343	Placa de presión		7	
6	51401100107	Arandela 10		32	GB/T93
7	51204101314	Bulón M10×35	8.8	24	GB/T5783
8	17272014827	Manguera		1	
9	51204101114	Bulón M10×25	8.8	6	GB/T5783
10	30807100424	Placa de sujeción		1	
11	51307001019	Tuerca M10	8	4	GB/T6170
12	51421100115	Arandela 10		8	GB/T97.1
13	30807100259	Brida manguera superior		1	
14	30807100260	Brida amanguera inferior		1	
15	51203102714	Bulón M10×85	8.8	4	GB/T5782
16	56900000401	O-ring 32.92×3.53		1	AS568
17	30893900175	Tubería soldada		1	
18	17272014746	Manguera		1	

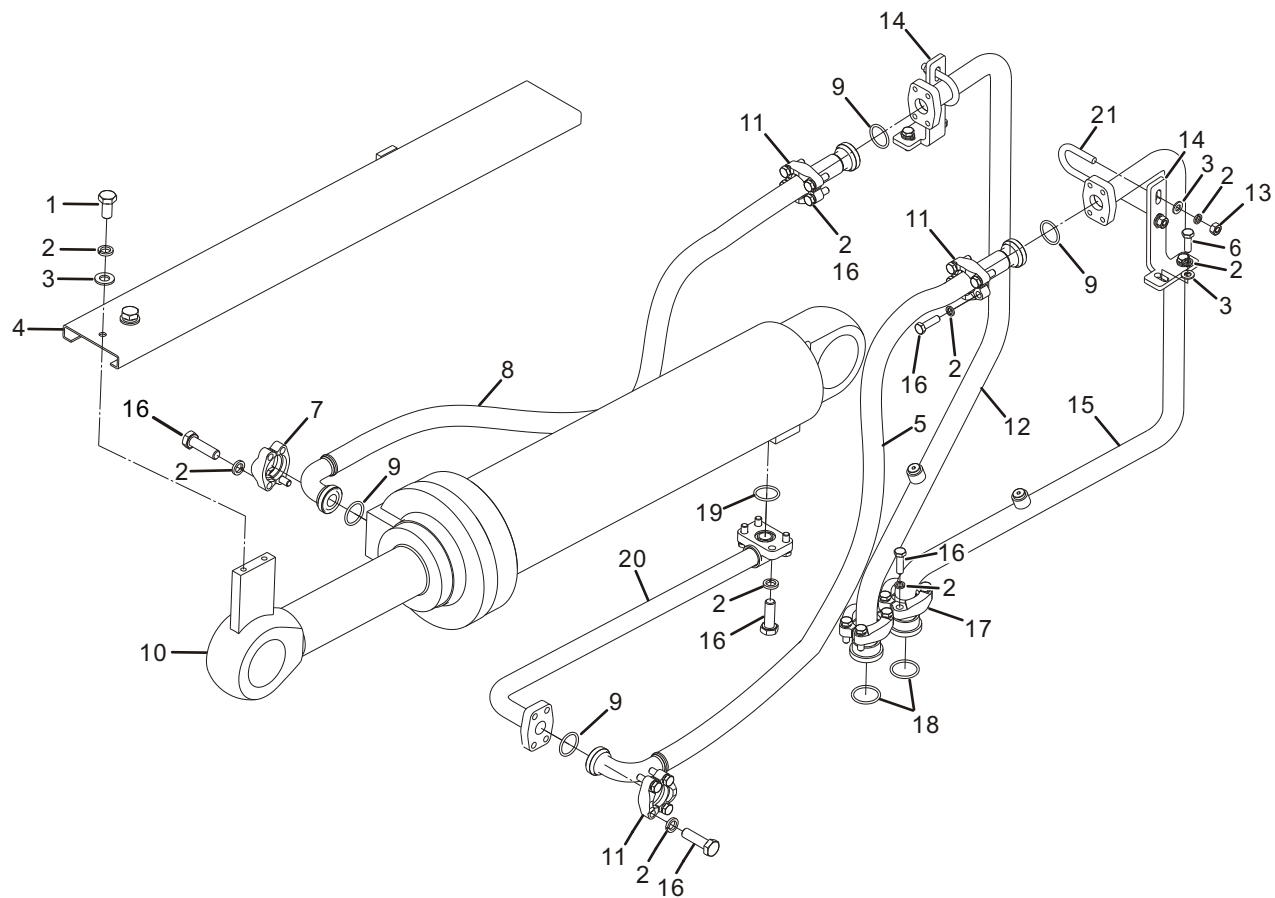
7. SISTEMA HIDRAULICO (30807900349)



7. SISTEMA HIDRAULICO (30807900349)

ITEM	CODIGO	DESCRIPCIÓN	ESPECIF.	N°	ORIGINAL
19	30807100494	Placa de sujeción		N	
20	30807100492	Brida mangera superior		N	
21	30807100493	Brida mangera inferior		N	
22	17272008271	Mangueras		Q	
23	30893900120	Tubo soldado		N	
24	30893900119	Tubo soldado		N	
25	51307001119	Tuerca M12	8	P	GB/T6170
26	51203113114	Bulón M12×180	8.8	O	GB/T5782
27	60304000041	Valvula hidráulica de unidad multiple D32		N	
28	51203113214	Bulón M12×160	8.8	N	GB/T5782
29	56900001101	O-ring 47.22×3.53		N	AS568
30	17601001460	Brida abrazadera		N	
31	51204111314	Bulón M12×35	8.8	Q	
32	30807101265	Placa sujeción caños inferior		N	
33	30807101264	Placa sujeción caños superior		N	

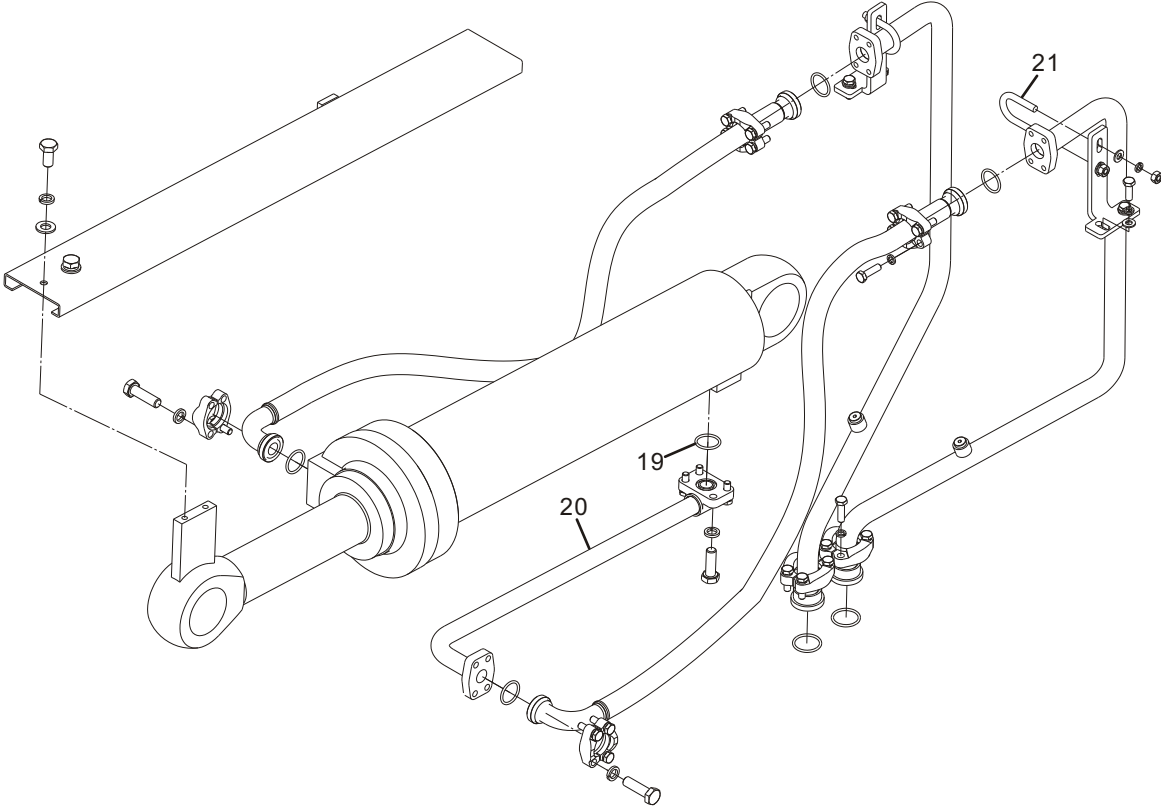
7. SISTEMA HIDRAULICO (30807900349)



7. SISTEMA HIDRAULICO (30807900349)

ITEM	CODIGO	DESCRIPCIÓN	ESPECIF.	N°	ORIGINAL
1	51204101014	Bulón M10×20	8.8	2	GB/T5783
2	51401100107	Arandela grower 10		14	GB/T93
3	51421100115	Arandela plana 10		10	GB/T97.1
4	30807100339	Placa de protección del cilindro /cuchara		1	
5	17272012653	Manguera		1	
6	51204101114	Bulón M10×25	8.8	22	GB/T5783
7	30807100264	Placa presión		1	
8	17272003383	Manguera		1	
9	56900000401	O-ring 32.92×3.53		4	
10	16608064550	Cilindro Φ140/Φ80		1	⇒  OPV
11	60911011234	Brida de anclaje		3	
12	30893900161	Tuberia de acero		1	
13	51307001019	Tuerca M10	8	2	GB/T6170
14	30807100926	Placa de fijación		2	
15	30893900162	Tuberia de acero		1	
16	51204101314	Bulón M10×35	8.8	8	GB/T5783
17	30807100343	Placa de sujeción		2	
18	56900001001	O-ring 37.69×3.53		2	

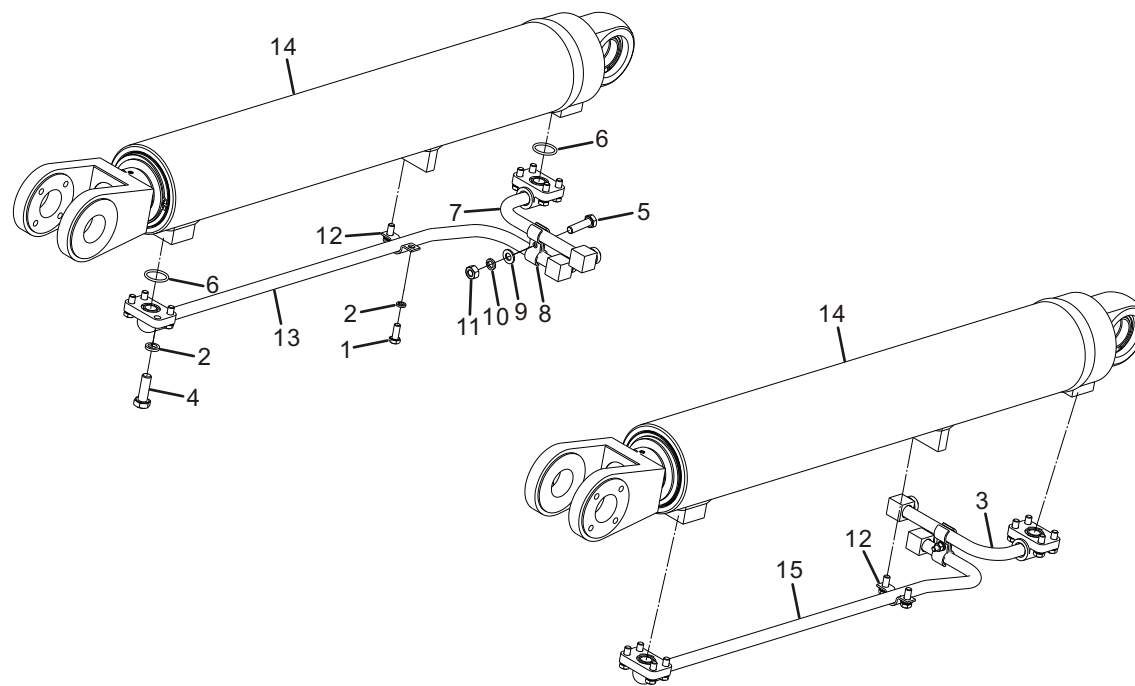
7. SISTEMA HIDRAULICO (30807900349)



7. SISTEMA HIDRAULICO (30807900349)

ITEM	CODIGO	DESCRIPCIÓN	ESPECIF.	Nº	ORIGINAL
19	56145008301	O-ring 30×3.55		1	GB/T3452.1
20	30893000602	Tubo de acero		1	
21	51256002604	Abrazadera U-33-Zn		2	

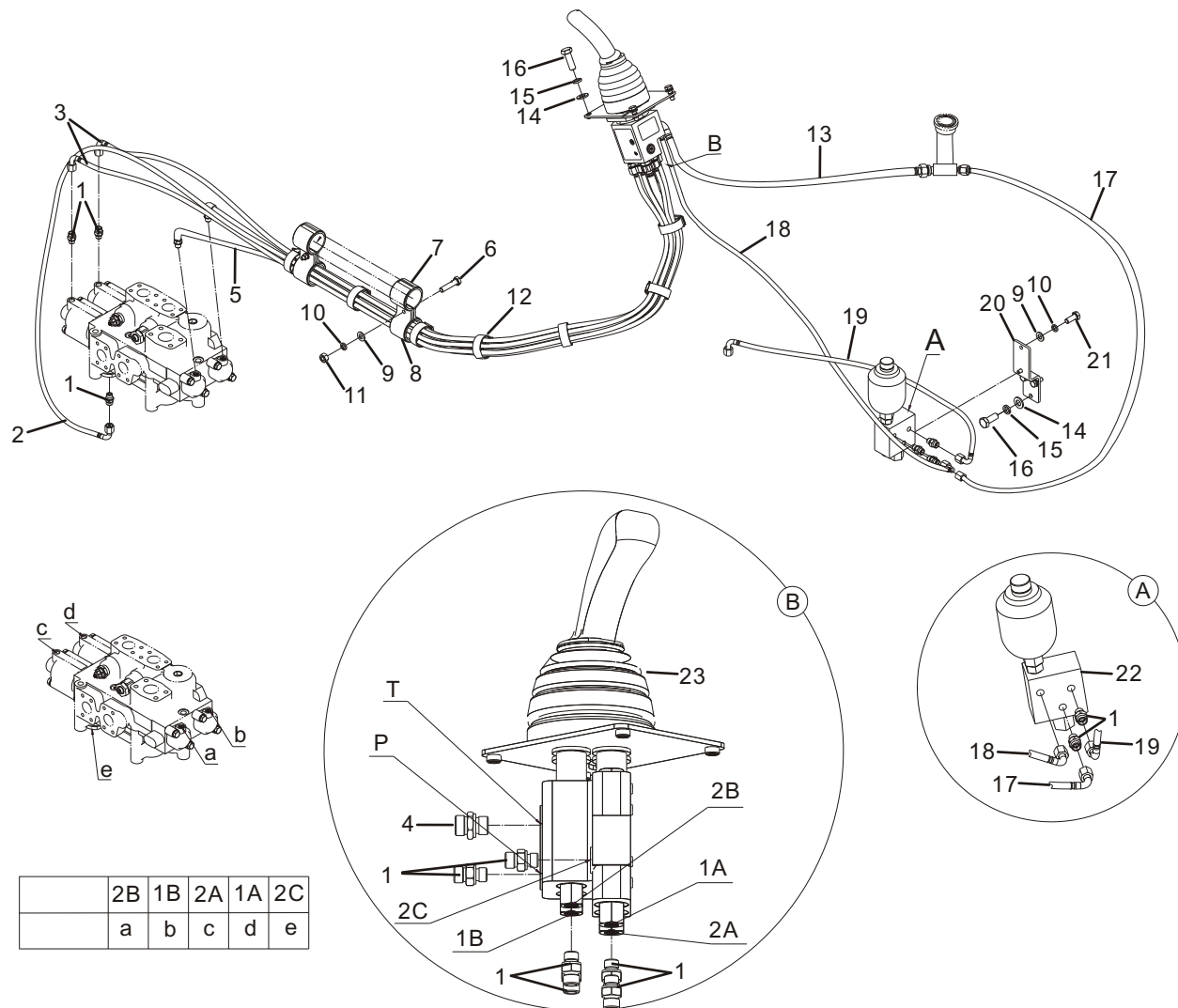
7. SISTEMA HIDRAULICO (30807900349)



7. SISTEMA HIDRAULICO (30807900349)

ITEM	CODIGO	DESCRIPCIÓN	ESPECIF.	N°	ORIGINAL
1	51204101114	Bulón M10×25	8.8	2	GB/T5783
2	51401100107	Arandela 10		22	GB/T93
3	30893900167	Tubería de acero		1	
4	51204101214	Bulón M10×30	8.8	16	GB/T5783
5	51204091114	Bulón M8×25	8.8	2	GB/T5783
6	56900000201	O-ring 24.99×3.53		4	
7	30893900117	Tubería de acero		1	
8	30807100190	Clip soporte de entrada		4	
9	51421090115	Arandela plana 8		2	GB/T97.1
10	51401090107	Arandela grower 8		2	GB/T93
11	51307000919	Tuerca M8	8	2	GB/T6170
12	30807100363	Clip de tubo		2	
13	30893900116	Tubería de acero		1	
14	16608062010	Cilindro Φ125/Φ70		2	⇒  243
15	30893900228	Tubería de acero		1	

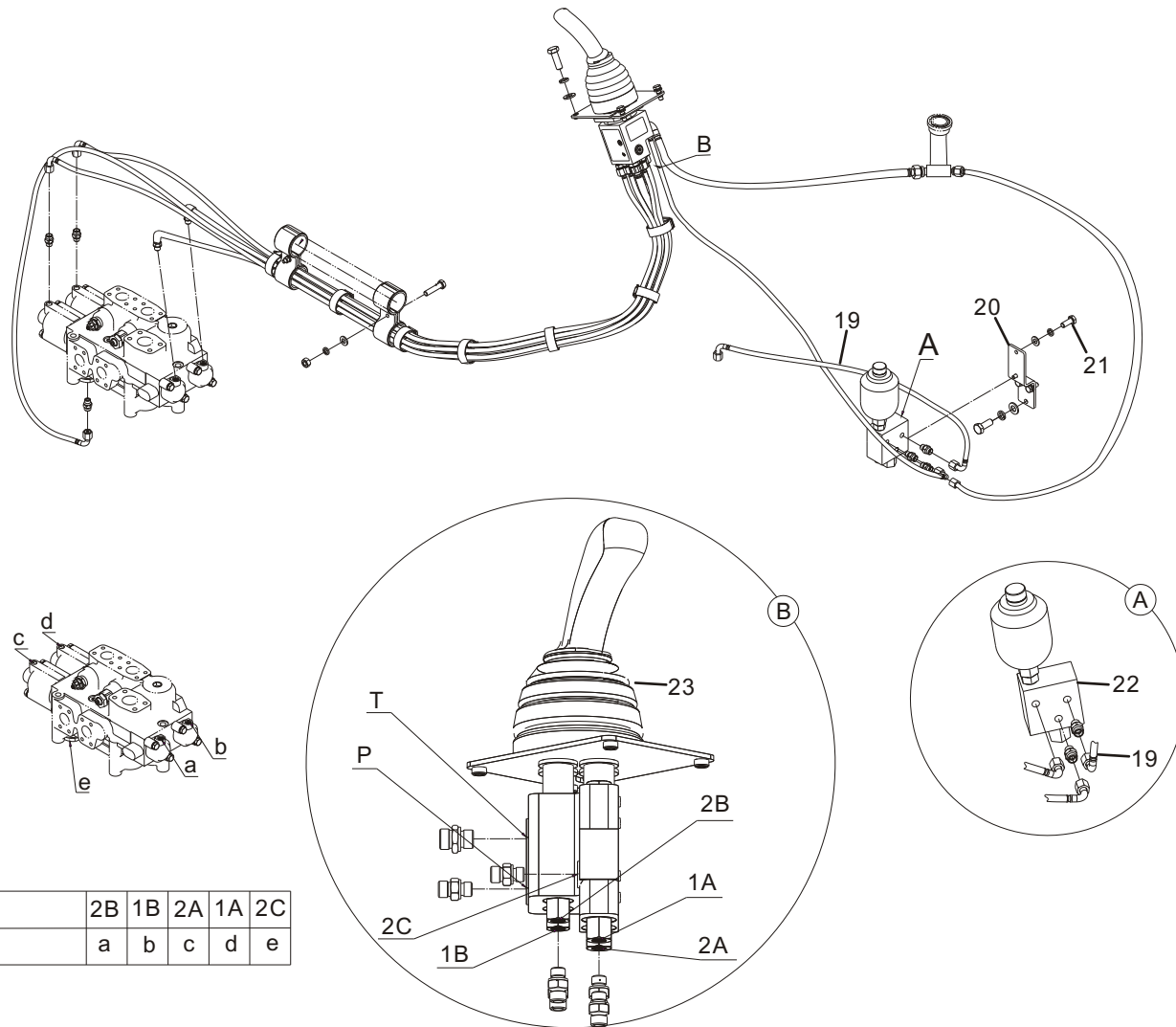
7. 1 ARMADO DEL PILOTO DE CONTROL (30807000627)



7.1 SISTEMA HIDRAULICO (30807000627)

ITEM	CODIGO	DESCRIPCIÓN	ESPECIF.	N°	ORIGINAL
1	17601000451	Conector de transición		14	
2	17272009455	Manguera		1	
3	17272012514	Mangueras		2	
4	17601000040	Conector de transición		1	
5	17272012513	Manguera		2	
6	51204091214	Bulón M8×30	8.8	2	GB/T5783
7	30807100566	Clip paquete de mangueras		4	
8	60922010042	Almohadilla de goma		4	
9	51421090115	Arandela plana 8		4	GB/T97.1
10	51401090107	Arandela grower 8		4	GB/T93
11	51307000919	Tuerca M8	8	2	GB/T6170
12	60900001335	Clip rápido		7	
13	17272002904	Manguera		1	
14	51421100115	Arandela plana 10		7	GB/T97.1
15	51401100107	Arandela grower10		7	GB/T93
16	51204101114	Bulón M10×25	8.8	7	GB/T5783
17	17272000274	Manguera		1	
18	17272009457	Manguera		1	

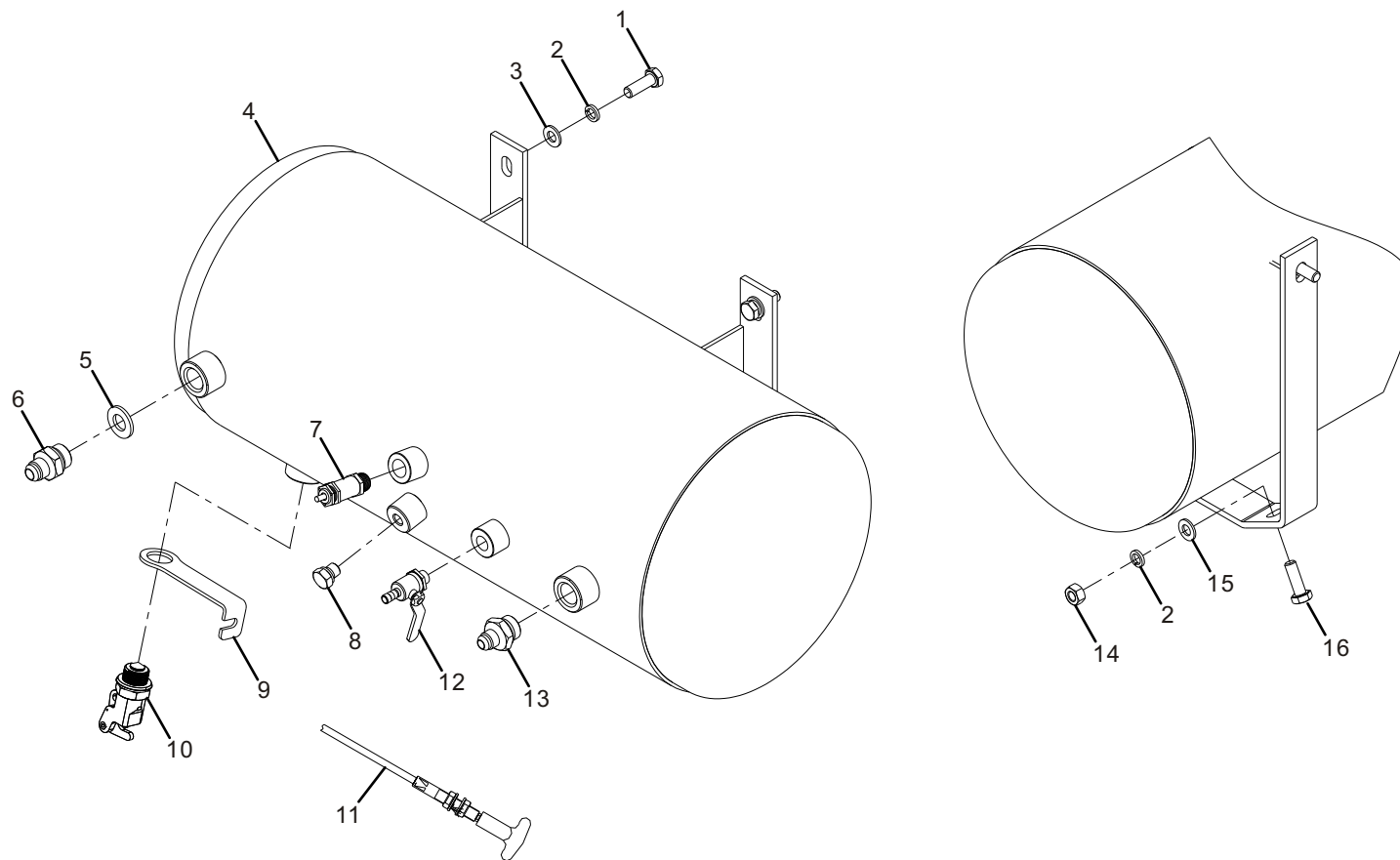
7. 1 ARMADO DEL PILOTO DE CONTROL (30807000627)



7.1 SISTEMA HIDRAULICO (30807000627)

ITEM	CODIGO	DESCRIPCIÓN	ESPECIF.	N°	ORIGINAL
19	17272012512	Manguera		1	
20	30807100624	Soporte válvula de suministro		1	
21	51204091014	Bulón M8×20	8.8	2	GB/T5783
22	60304000042	Válvula de suministro de aceite		1	
23	60304000194	Válvula del controlador		1	
	60304000100	Conjunto de control		1	
	30807000060	Manija de control		2	

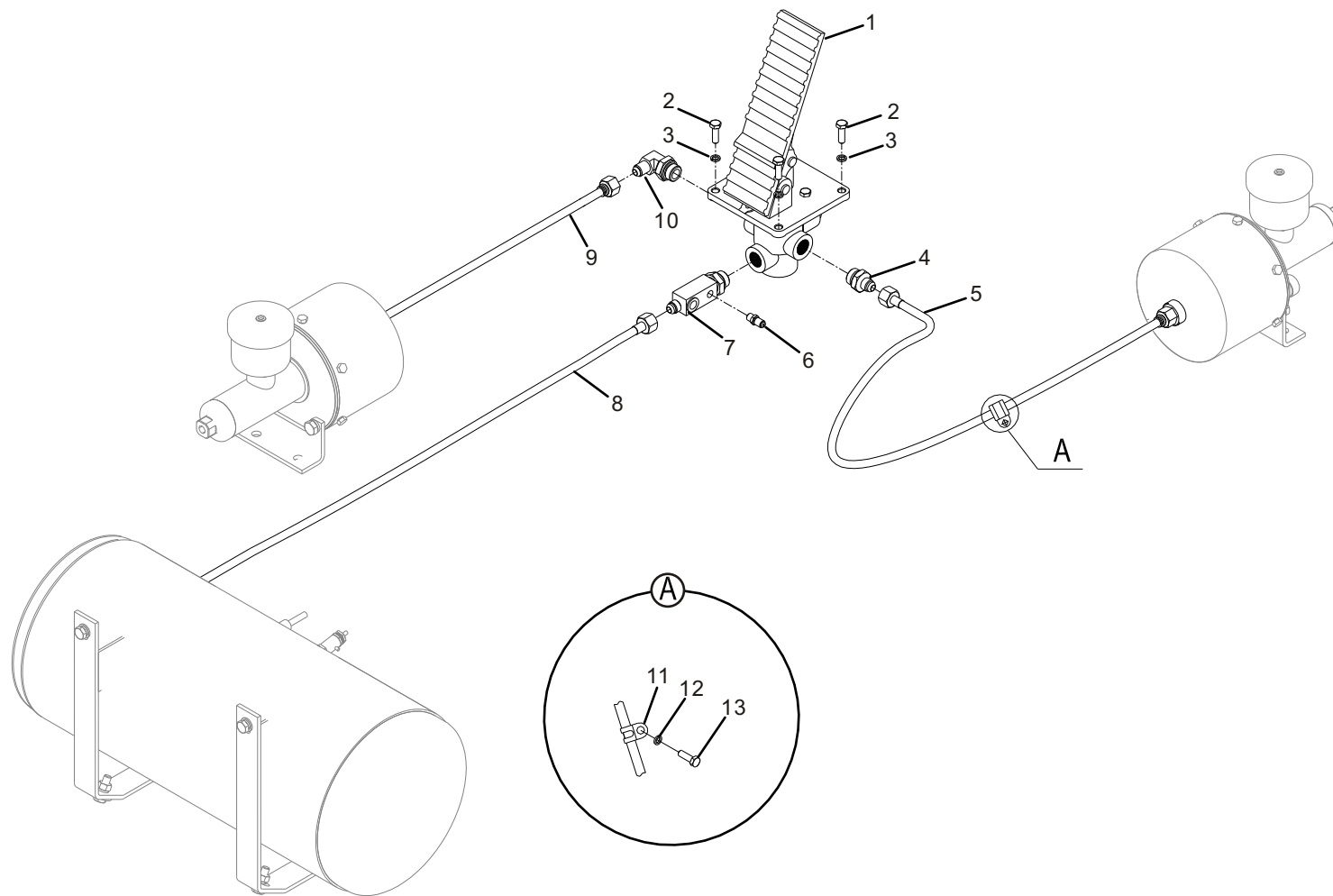
8. 1 ARMADO DEL TANQUE DE AIRE (30808000290)



8.1 ARMADO DEL TANQUE DE AIRE (30808000290)

ITEM	CODIGO	DESCRIPCIÓN	ESPECIF.	N°	ORIGINAL
1	51204101114	Bulón M10x25	8.8	2	GB/T5783
2	51401100107	Arandela grower 10		4	GB/T93
3	51421100115	Arandela plana 10		2	GB/T97.1
4	30808000003	Cilindro de aire soldado		1	
5	56901000401	Arandela de cierre 22		1	JB/T966
6	17601000543	Conector de transición		1	
7	60304000048	Valvula de llenado		1	
8	17601000725	Conector de transición		1	
9	30808100178	Soporte		1	
10	60304000431	Valvula de drenaje		1	
11	60207020268	Tirador manual de decarga de agua		1	
12	60304000046	Valvula de inflado		1	
13	17601000531	Conector de transición		1	
14	51307001019	Tuerca M10	8	2	GB/T6170
15	51420100121	Arandela plana 10		2	GB/T96.1
16	51204101214	Bulón M10x30	8.8	2	GB/T5783

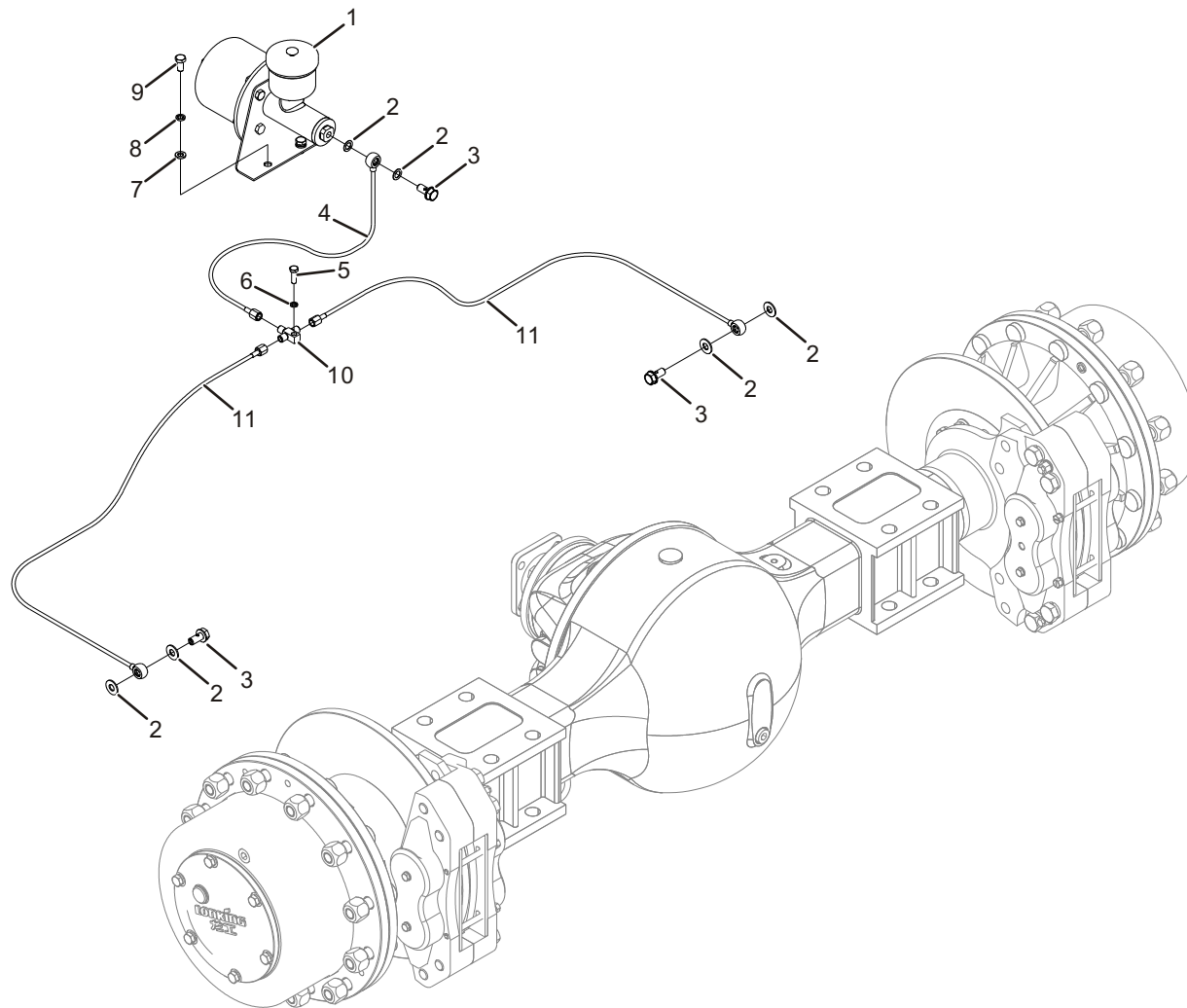
8.1 ARMADO E INSTALACION DE TUBERIA VALVULA DE FRENO (30808000260)



8.2 ARMADO E INSTALACION DE TUBERIA VALVULA DE FRENO (30808000260)

ITEM	CODIGO	DESCRIPCIÓN	ESPECIF.	N°	ORIGINAL
1	60300000546	Conjunto válvula de freno		1	
2	51204091114	Bulón M8x25	8.8	4	GB/T5783
3	51401090107	Arandela grower 8		4	GB/T93
4	17601000531	Conector de transición		1	
5	1727200171	Manguera		1	
6	30801100970	Conector sensor de aceite		1	
7	30808000250	Conector de transición		1	
8	17272000166	Manguera		1	
9	17272002585	Manguera freno de aire		1	
10	17601001343	Conector de transición		1	
11	60911011736	Brida		1	
12	51401080107	Arandela 6		1	GB/T93
13	51204080814	Bulón M6x12	8.8	1	GB/T5783

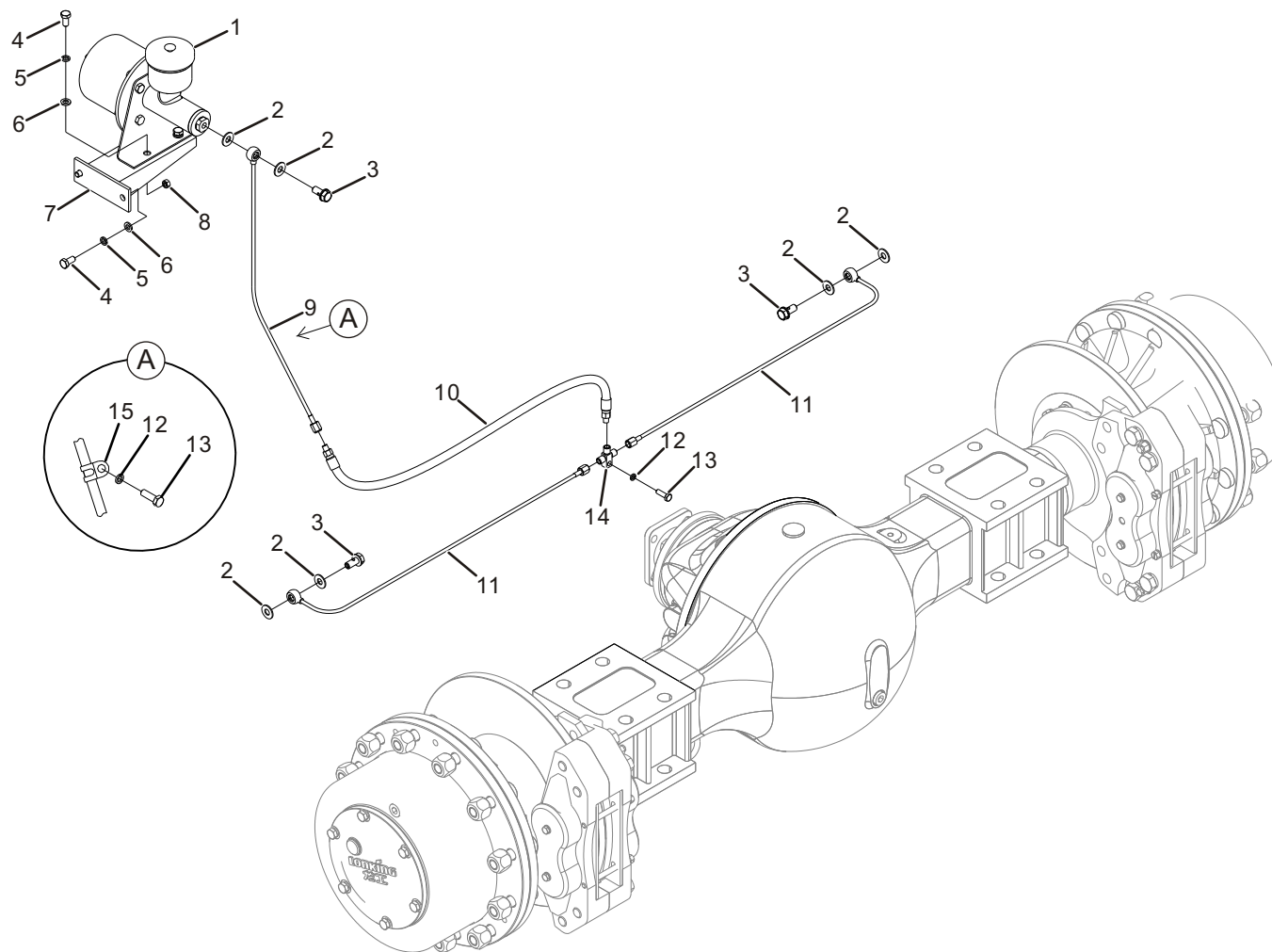
8.3 ARMADO E INSTALACION BOMBA DE REFUERZO DELANTERA (30808000258)



8.3 ARMADO E INSTALACION BOMBA DE REFUERZO DELANTERA (30808000258)

ITEM	CODIGO	DESCRIPCIÓN	ESPECIF.	N°	ORIGINAL
1	60301000040	Bomba de freno		1	
2	30808100054	Arandela de cierre		6	
3	30808101089	Perno de conexión		3	
4	30893900024	Tuberia bomba de refuerzo		1	
5	51204091114	Bulón M8x25	8.8	1	GB/T5783
6	51401090107	Arandela plana 8		1	GB/T93
7	51421100115	Arandela plana 10		2	GB/T97.1
8	51401100107	Arandela grower 10		2	GB/T93
9	51204101114	Bulón M10x25	8.8	2	GB/T5783
10	30808100014	Conector tipo T		1	
11	30893900021	Tuberia de la bomba de refuerzo		2	

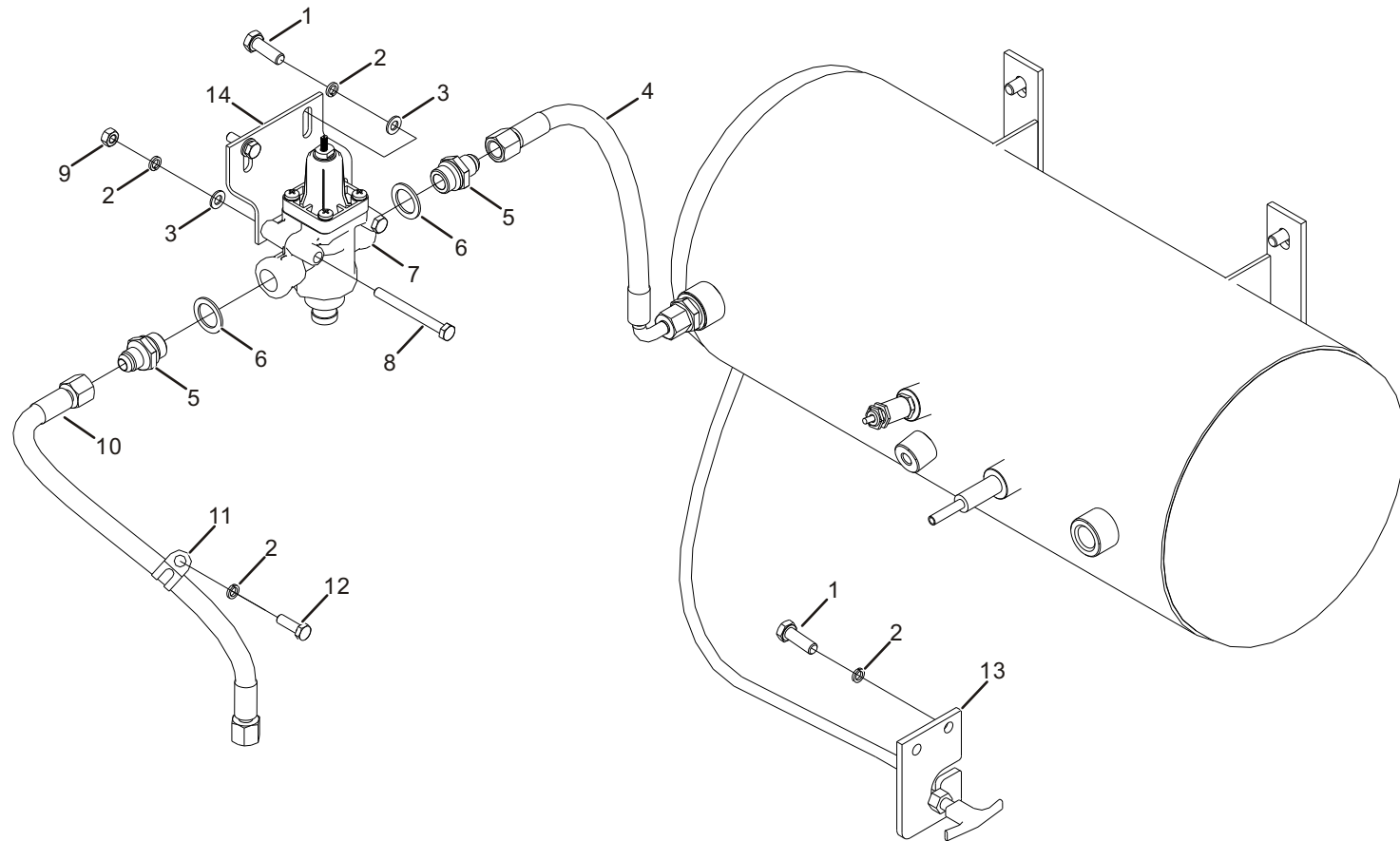
8.4 ARMADO E INSTALACION BOMBA DE REFUERZO TRASERA (30808000261)



8.4 ARMADO E INSTALACION BOMBA DE REFUERZO TRASERA (30808000261)

ITEM	CODIGO	DESCRIPCIÓN	ESPECIF.	N°	ORIGINAL
1	60301000040	Bomba de freno		1	
2	30808100054	Arandela de cierre		6	
3	30808101089	Perno de conexión		3	
4	51204101114	Bulón M10×25	8.8	4	GB/T5783
5	51401100107	Arandela grower 10		4	GB/T93
6	51421100115	Arandela plana 10		4	GB/T97.1
7	30808000259	Soporte bomba		1	
8	51307001019	Tuerca M10	8	2	GB/T6170
9	30893900021	Cañería de acero		1	
10	60911010174	Manguera de freno		1	
11	30893900024	Tuberia de la bomba de refuerzo		2	
12	51401090107	Arandela 8		2	GB/T93
13	51204091114	Bulón M8×25	8.8	2	GB/T5783
14	30808100016	Conector tipo T		1	
15	60911013719	Brida		1	

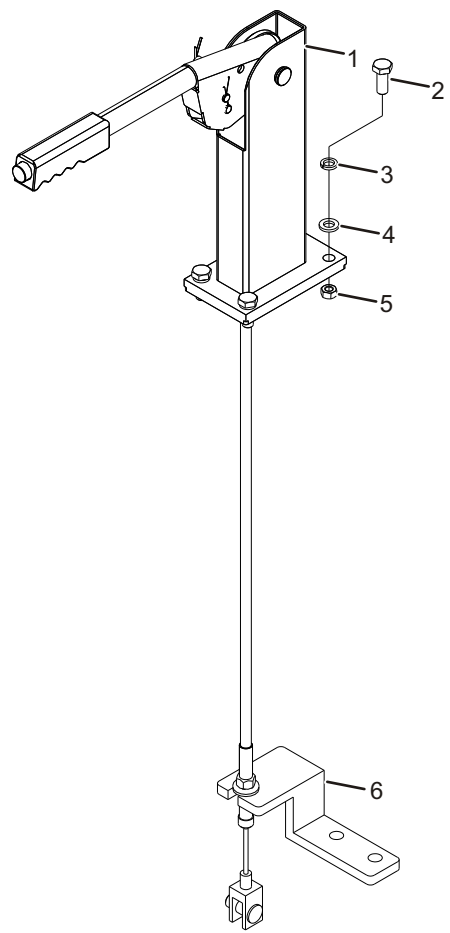
8.5 ARMADO E INSTALACION TUBERIA TANQUE DE AIRE (30808000262)



8.4 ARMADO E INSTALACION TUBERIA TANQUE DE AIRE (30808000262)

ITEM	CODIGO	DESCRIPCIÓN	ESPECIF.	N°	ORIGINAL
1	51204091114	Bulón M8 × 25	8.8	4	GB/T5783
2	51401090107	Arandela grower 8		7	GB/T93
3	51421090115	Arandela plana 8		4	GB/T97.1
4	17272000179	Manguera		1	
5	17601000543	Conector de transición		2	
6	56901000401	Arandela ajuste 22		2	JB/T966
7	60304000049	Conjunto válvula de descarga		1	
8	51204091914	Bulón M8×85	8.8	2	GB/T5783
9	51307000919	Tuerca M8	8	2	GB/T6170
10	17272000177	Manguera		1	
11	60900002000	Brida		1	
12	51204090914	Bulón M8x16	8.8	1	GB/T5783
13	30808100177	Placa de fijación		1	
14	30808100057	Soporte válvula		1	

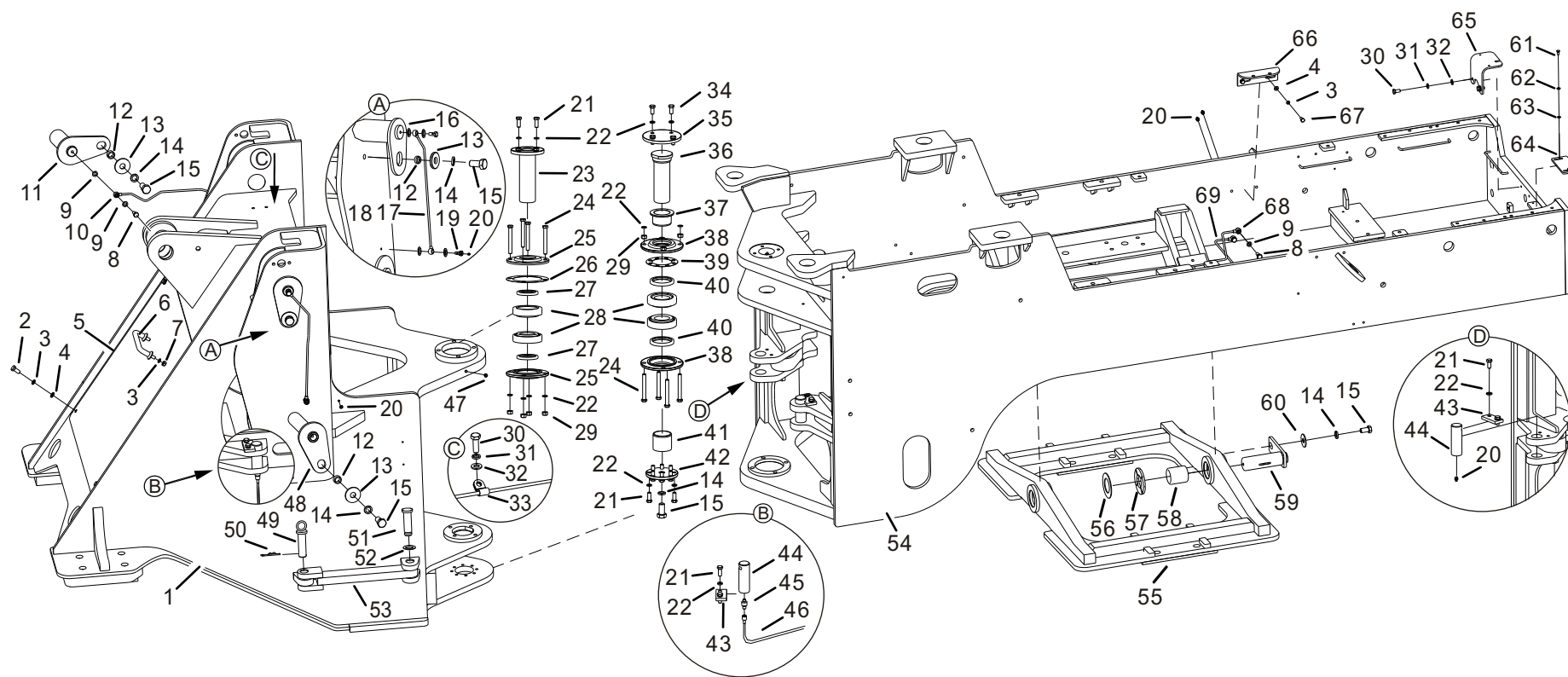
9. EMERGENCIA Y SISTEMA DE FRENO DE ESTACIONAMIENTO (30809900034)



9. EMERGENCIA Y SISTEMA DE FRENO DE ESTACIONAMIENTO (30809900034)

ITEM	CODIGO	DESCRIPCIÓN	ESPECIF.	N°	ORIGINAL
1	6020000021T	Conjunto freno de mano		1	
2	51204101114	Bulón M10×25	8.8	4	GB/T5783
3	51401100107	Arandela grower 10		4	GB/T93
4	51420100119	Arandela plana 10		4	GB/T96.1
5	51307001019	Tuerca M10	8	4	GB/T6170
6	30809000028	Soporte eje flexible		1	

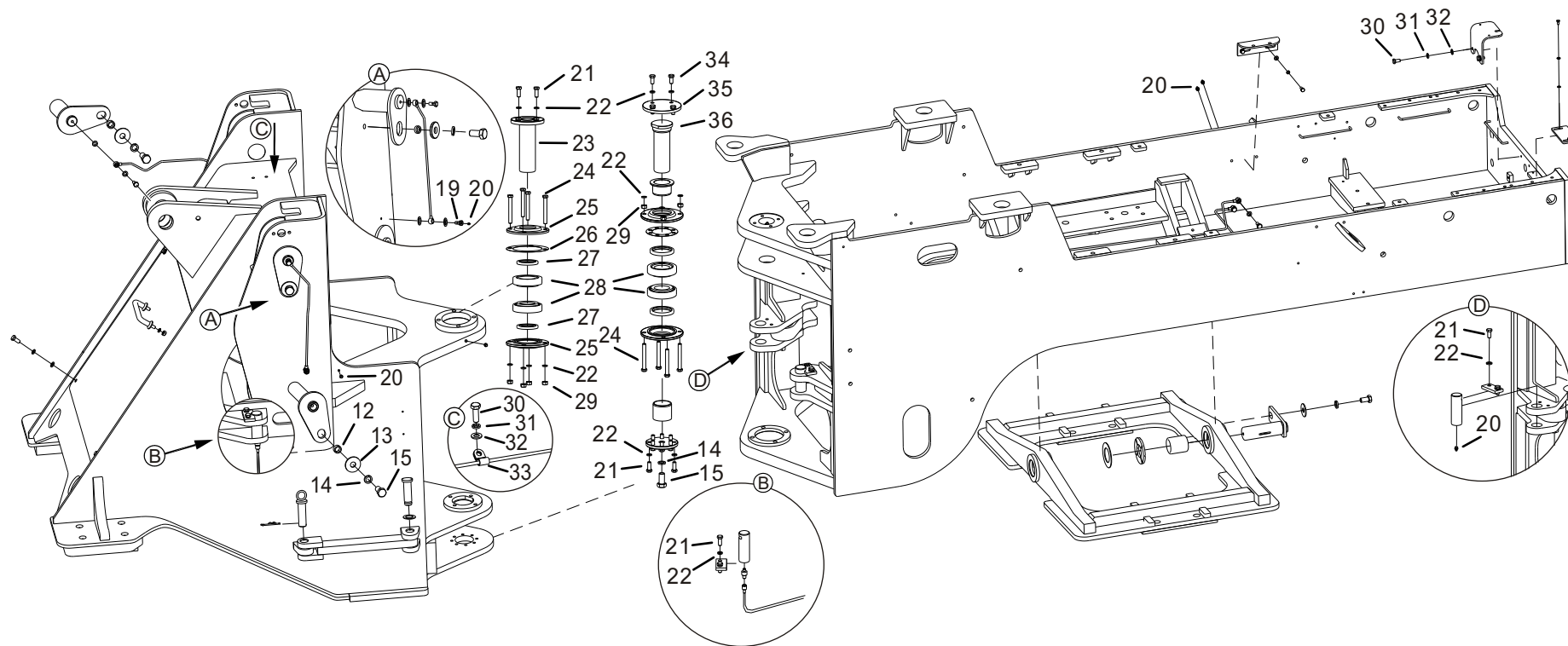
10. SISTEMA DE CHASIS (30810900497)



10. SISTEMA DE CHASIS (30810900497)

ITEM	CODIGO	DESCRIPCIÓN	ESPECIF.	N°	ORIGINAL
1	30810001163	Marco frontal		1	
2	51204101014	Bulón M10×20	8.8	4	GB/T5783
3	51401100107	Arandela grower 10		8	GB/T93
4	51421100115	Arandela plana 10		6	GB/T97.1
5	30810100080	Placa marco		1	
6	60907000001	Manija		1	
7	51307001019	Tuerca M10	8	2	GB/T6170
8	30893100787	Perno grasero		8	
9	60980000179	Arandela plana10		20	
10	30810000825	Niple grasero		1	
11	30810000740	Perno anclaje del cilindro		1	
12	30811101305	Manga		5	
13	51420150121	Arandela plana 20		5	GB/T96.1
14	51401150107	Arandela grower 20		8	GB/T93
15	51204153714	Bulón M20×35	8.8	8	GB/T5783
16	30810000312	Perno anclaje de la pluma		2	
17	30810000816	Niple grasero izquierdo		1	
18	30810000817	Niple grasero derecho		1	

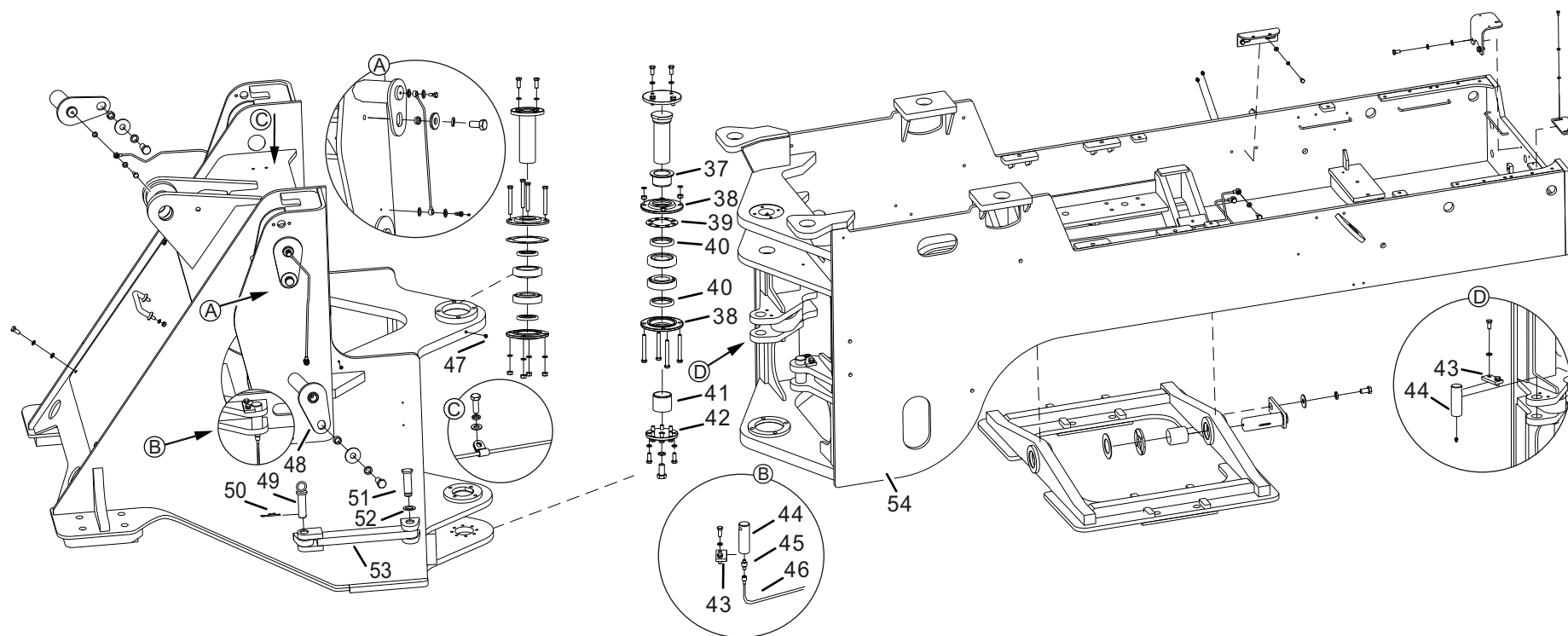
10. SISTEMA DE CHASIS (30810900497)



10. SISTEMA DE CHASIS (30810900497)

ITEM	CODIGO	DESCRIPCIÓN	ESPECIF.	N°	ORIGINAL
19	30810102330	Perno boquilla de flujo		2	
20	56201000301	Taza de aceite M10×1		11	JB/T7940.1
21	51204111214	Bulón M12×30	8.8	20	GB/T5783
22	51401110107	Arandela grower12		32	GB/T93
23	30890900376	Perno pasador superior de la articulación		1	
24	51203112614	Bulón M12×100	8.8	8	GB/T5782
25	30810102340	Cubierta de rodamiento		2	
26	60980000171	Almohadilla de ajuste		1	
27	56161012301	Anillo de junta FB60×80×12		2	GB/T13871.1
28	52324001001	Rodamiento 32212		4	GB/T297
29	51307001119	Tuerca M12	8	8	GB/T6170
30	51204091014	Bulón M8×20	8.8	2	GB/T5783
31	51401090107	Arandela grower 8		5	GB/T93
32	51421090115	Arandela plana 8		5	GB/T97.1
33	60911010971	Brida del tubo de llenado		2	
34	51204111114	Bulón M12×25	8.8	4	GB/T5783
35	30810102335	Cubierta traba		1	
36	30890100020	Perno pasador inferior de la articulación		1	

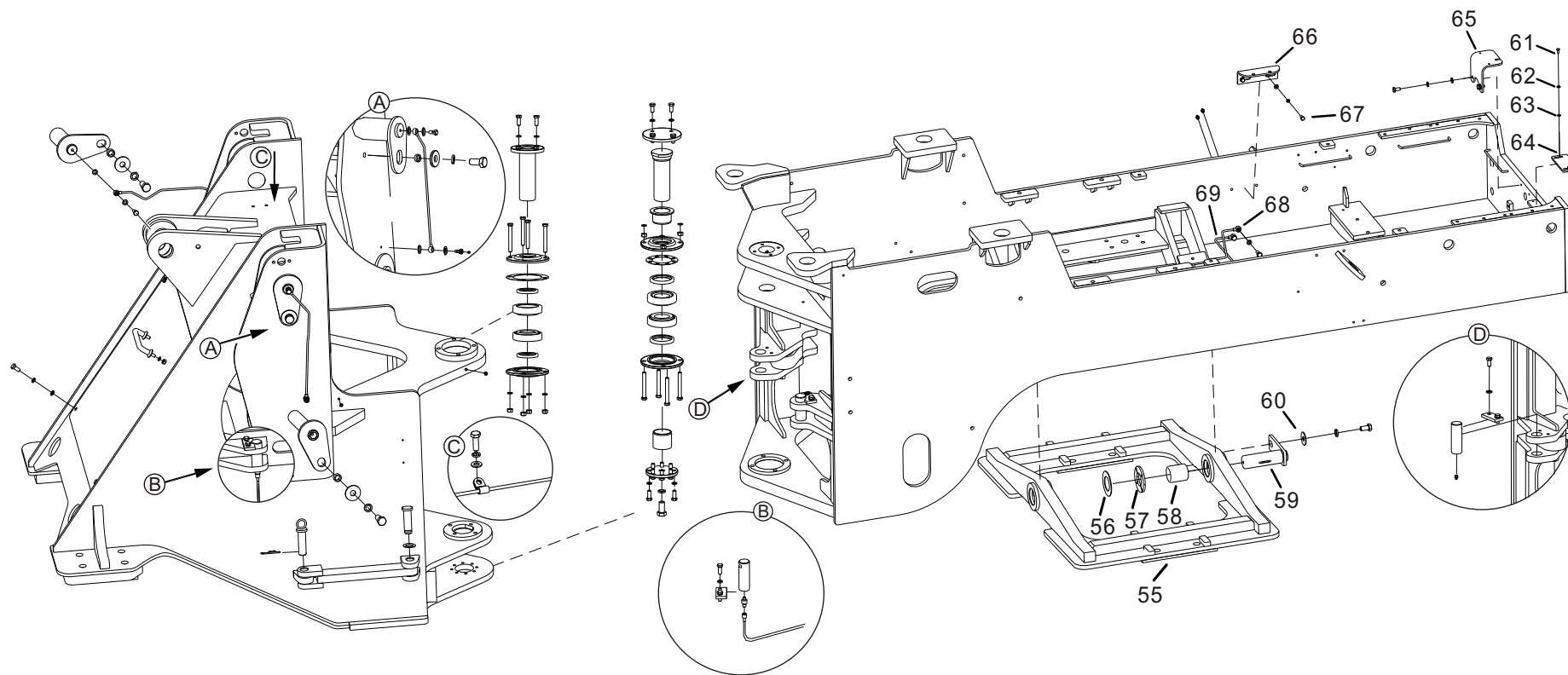
10. SISTEMA DE CHASIS (30810900497)



10. SISTEMA DE CHASIS (30810900497)

ITEM	CODIGO	DESCRIPCIÓN	ESPECIF.	N°	ORIGINAL
37	30810102336	Camisa de eje		1	
38	30810102337	Soporte cubierta superior		2	
39	60980000170	Almohadilla de ajuste		1	
40	56161012201	Anillo junta FB70×90×12		2	GB/T13871.1
41	30810102339	Camisa buje		1	
42	30810102338	Soporte cubierta inferior		1	
43	30810100792	Soporte pasador		4	
44	60905000041	Pasador de dirección		4	
45	30893100633	Conector de alimentación		4	
46	30810000772	Tubo de entrada de aceite de dirección		2	
47	56202000301	Alemite 5°M10×1		2	JB/T7940.2
48	30810000313	Perno anclaje del cilindro de pluma		2	
49	30890900232	Eje pasador de traba movimiento		1	
50	51536000101	Chaveta partida 4 x 44		1	DIN 11024
51	30888100154	Eje pivot		1	
52	51453270107	Aro seguer 30		1	GB/T894.1
53	30861000156	Varilla traba de de movimiento		1	
54	30810001578	Chasis		1	

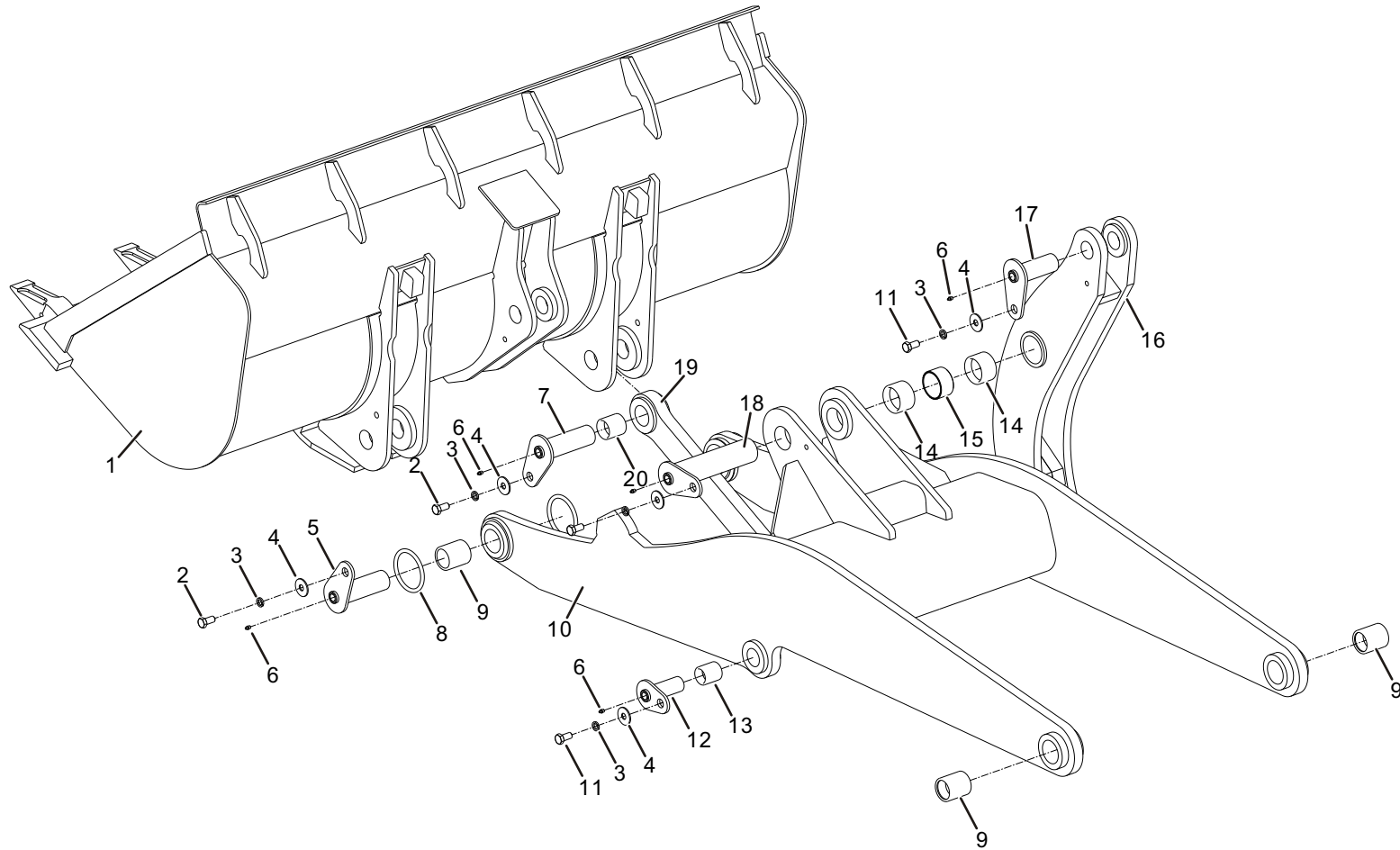
10. SISTEMA DE CHASIS (30810900497)




10. SISTEMA DE CHASIS (30810900497)

ITEM	CODIGO	DESCRIPCIÓN	ESPECIF.	N°	ORIGINAL
55	30863900375	Baltren de ruedas		1	
56	30810101358	Arandela separadora		2	
57	60980000183	Arandela junta de cobre		2	
58	60916010022	Buje		2	
59	30890900226	Perno de oscilación		2	
60	51421150115	Arandela plana 20		2	GB/T97.1
61	51204081014	Bulón M6×20	8.8	2	GB/T5783
62	51401080107	Arandela grower 6		2	GB/T93
63	51420080121	Arandela plana 6		2	GB/T96.1
64	30810100600	Placa de montaje de interruptor de encendido		1	
65	30810102361	Placa de fijación de Bocina		1	
66	30810102126	Soporte de filtro de abeite		1	
67	51204101114	Bulón M10×25	8.8	2	GB/T5783
68	30893900386	Tubo de llenado de aceite delantero del baltren		1	
69	30893900385	Tubo de llenado de aceite trasero del baltren		1	

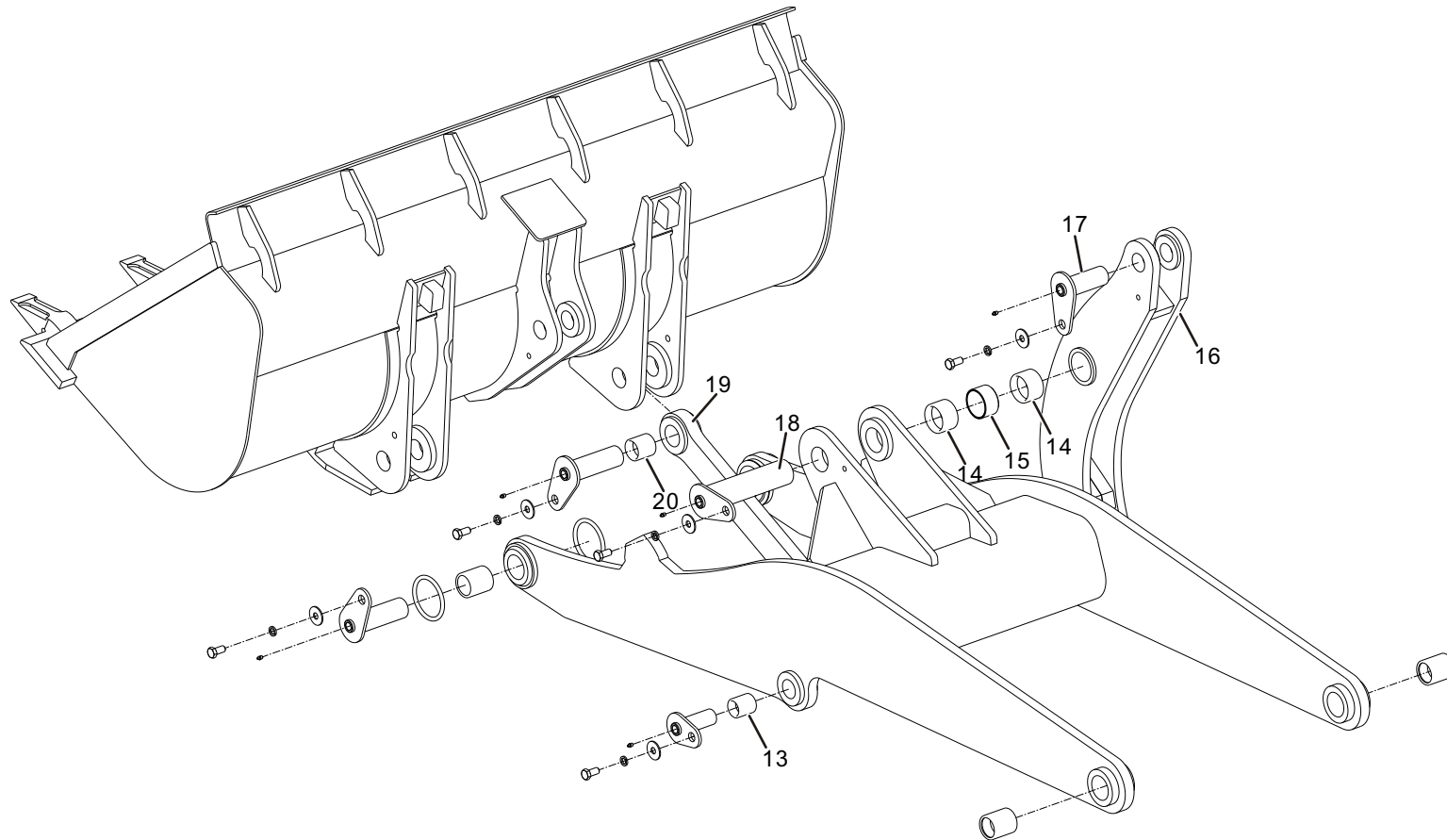
11. SISTEMA DE MONTAJE (30811900259)



11. SISTEMA DE MONTAJE (30811900259)

ITEM	CODIGO	DESCRIPCIÓN	ESPECIF.	N°	ORIGINAL
1	30871900093	Montaje de cuchara		1	⇒  81
2	51204153714	Bulón M20×35	8.8	3	GB/T5783
3	51401150107	Arandela grower 20		8	GB/T93
4	51420150121	Arandela plana 20		8	GB/T96.1
5	30811001325	Perno acople		2	
	30811000526	Perno acople cargador export.		2	
	30811001500	Perno acople cargador de troncos		2	
6	56201000301	Alemite M10×1		8	JB/T7940.1
7	30811001329	Perno acople cilindro		1	
	30811000527	Perno acople cargador de tronco		1	
8	60980000558	O-ring		4	
9	60916010019	Buje anclaje		4	
10	30811000028	Brazo de elevación		1	
	30873900013			1	
	30873900005			1	
	30873900014			N	
11	51204151414	Bulón M20×40		R	GB/T5783
12	30811001328	Perno anclaje cilindro elevación		2	

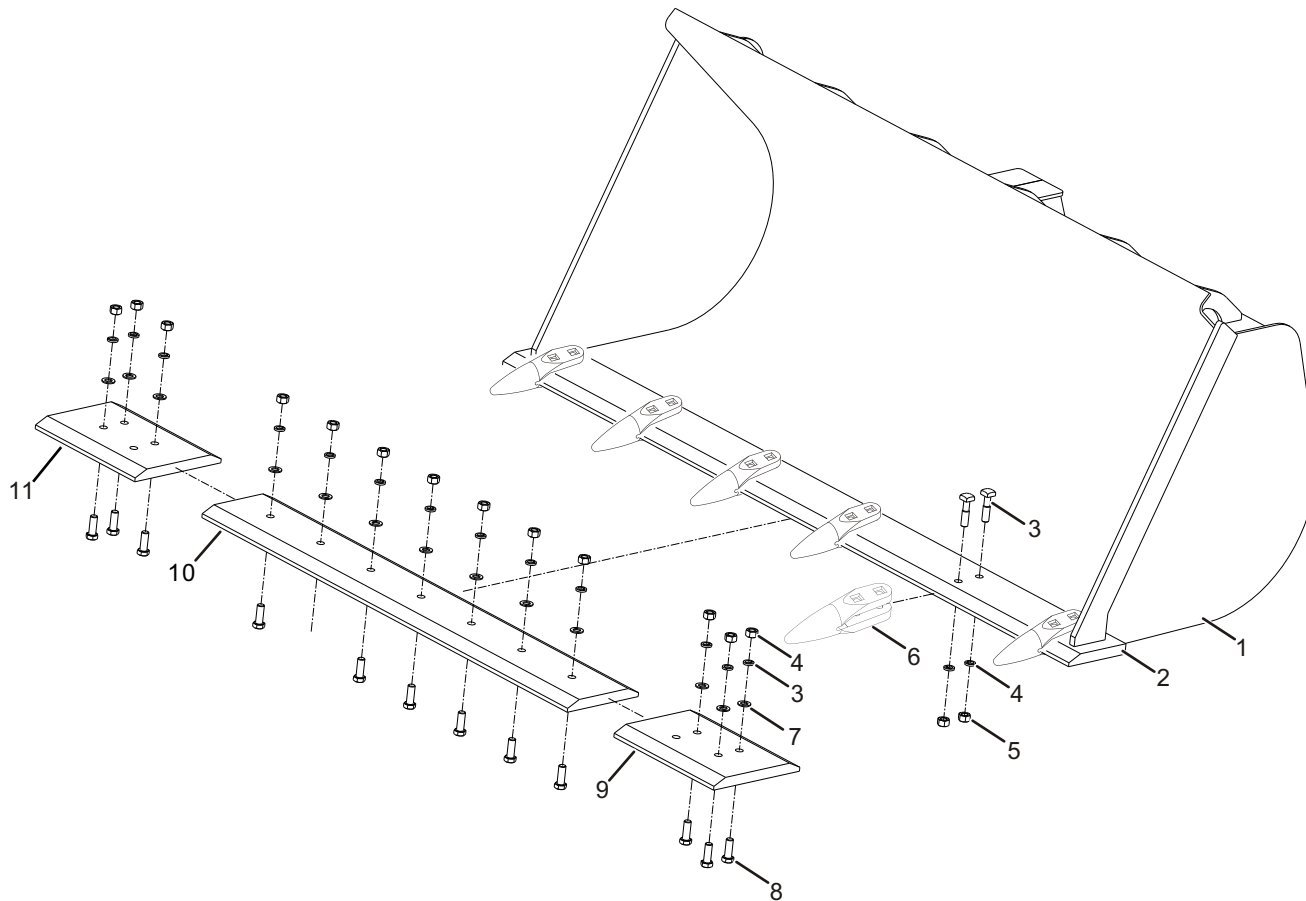
11. SISTEMA DE MONTAJE (30811900259)



11. SISTEMA DE MONTAJE (30811900259)

ITEM	CODIGO	DESCRIPCIÓN	N°	ORIGINAL
13	60916010022	Buje anclaje	2	
14	60916010018	Buje separador	2	
15	30874101926	Buje anclaje	1	
16	30874900312	Brazo balancin	1	
17	30811001327	Perno acople balancin cilindro	2	
18	PMUTQVMMPNP	Perno acople balancin brazo	1	
19	30872900319	Barra acople	1	
20	60916010013	Buje anclaje	2	

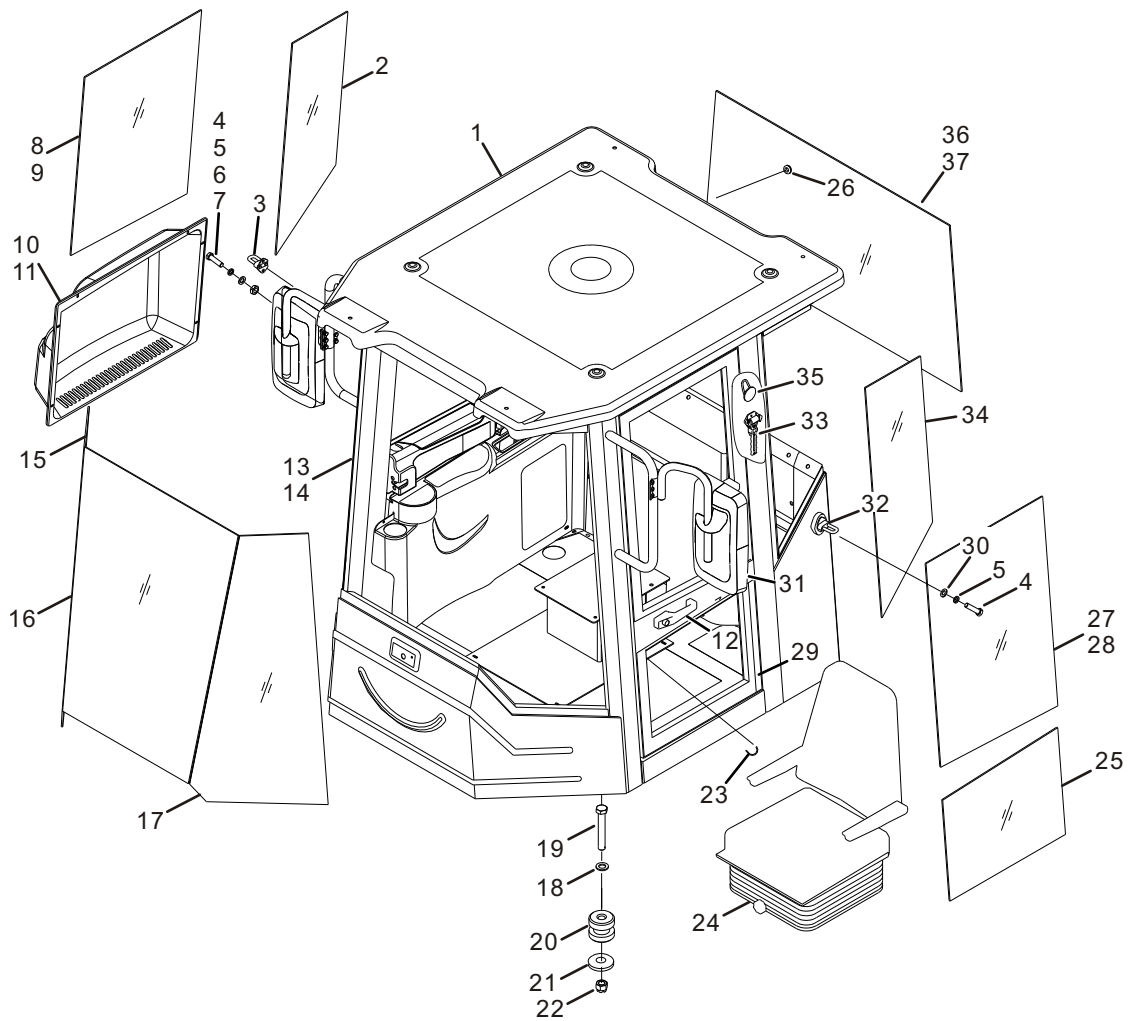
11.1 MONTAJE DE CUCHARA (30871900093)



11.1 MONTAJE DE CUCHARA (30871900093)

ITEM	CODIGO	DESCRIPCIÓN	ESPECIF.	N°	ORIGINAL
1	30871000819	Valde		1	
2	30871101006	Cuchilla		1	
3	51239152212	Bulón M20×80	8.8	12	GB/8
4	51401150107	Arandela grower 20		12	GB/T93, 13
5	51307001519	Tuerca M20	8	12	GB/T6170, 13
6	30871103020	Diente valde	8630	6	
7	51421150115	Arandela plana 20		13	GB/T97.1=Opcional
8	51204151814	Bulón M20×60	8.8	13	GB/T5783Opcional
9	30871102928	Cuchilla izquierda		1	Opcional
10	30871102927	Cuchilla central		1	Opcional
11	30871102926	Cuchilla derecha		1	Opcional

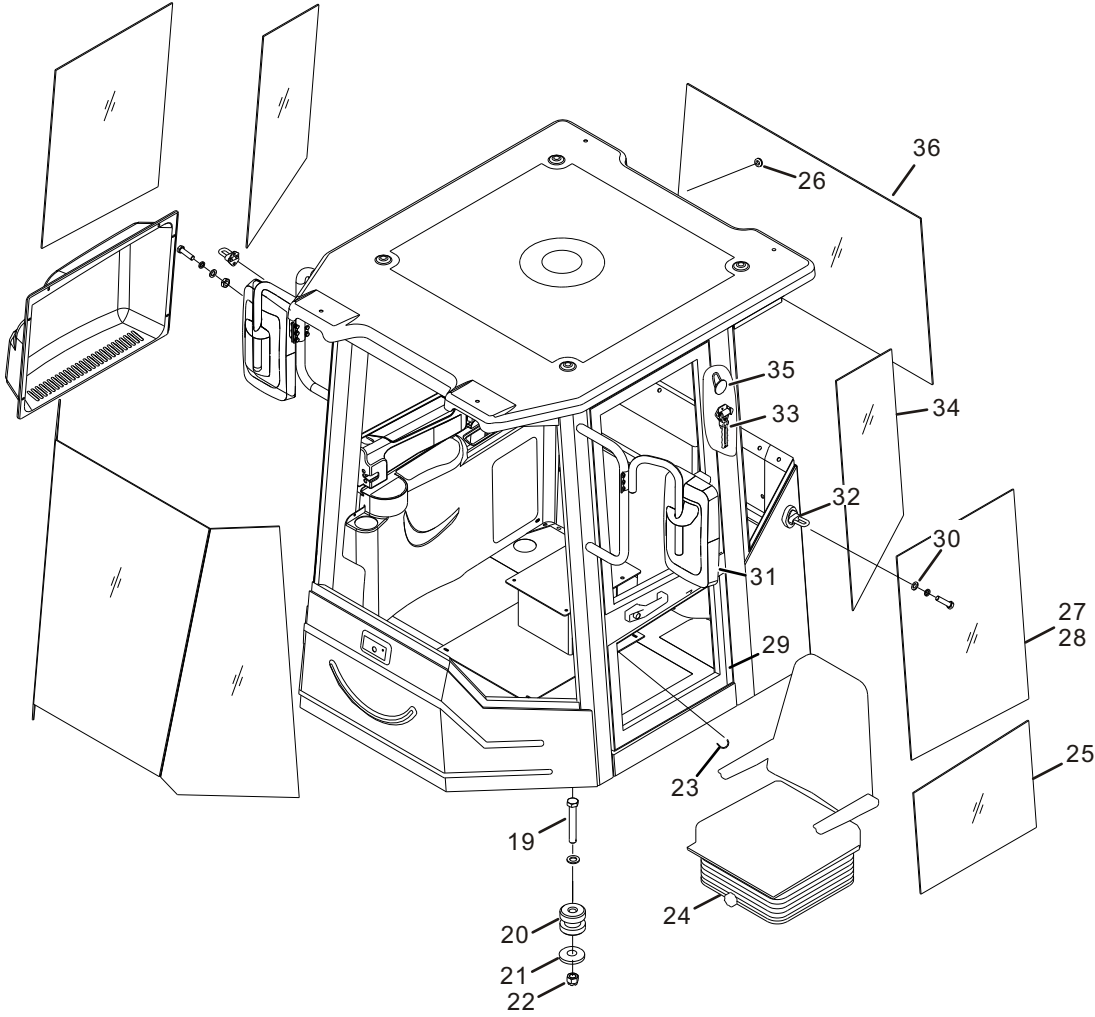
11. SISTEMA DE CABINA (30812900225)



12. SISTEMA DE CABINA (30812900225)

ITEM	CODIGO	DESCRIPCIÓN	ESPECIF.	N°	ORIGINAL
1	30881000627	Chasis cabina		1	
2	60900001621	Vidrio trasero derecho		1	
3	60900001626	Bloqueo resorte derecho		1	
4	51204091214	Bulón M8×30	8.8	4	GB/T5783
5	51401090107	Arandela grower8		4	GB/T93
6	51420090119	Arandela plana 8		2	GB/T96.1
7	51307000919	Tuerca M8	8	2	GB/T6170
8	30812102011	Vidrio de puerta derecha		1	
9	30881000601	Ventana guillotina de puerta derecha		1	Opcional
10	30812102274	Carcaza de aire acondicionado		1	
11	60919010042	Junta de goma		1	
12	30812000885	Manija cerradura		1	
13	60919010019	Junta de goma		1	
14	60900001613	Burlete de puerta		1	
15	60900001617	Vidrio delantero derecho		1	
16	60900001619	Parabrisas frontal		1	
17	60900001620	Vidrio de puerta izquierda		1	
18	51420170121	Arandela		4	GB/T96.1

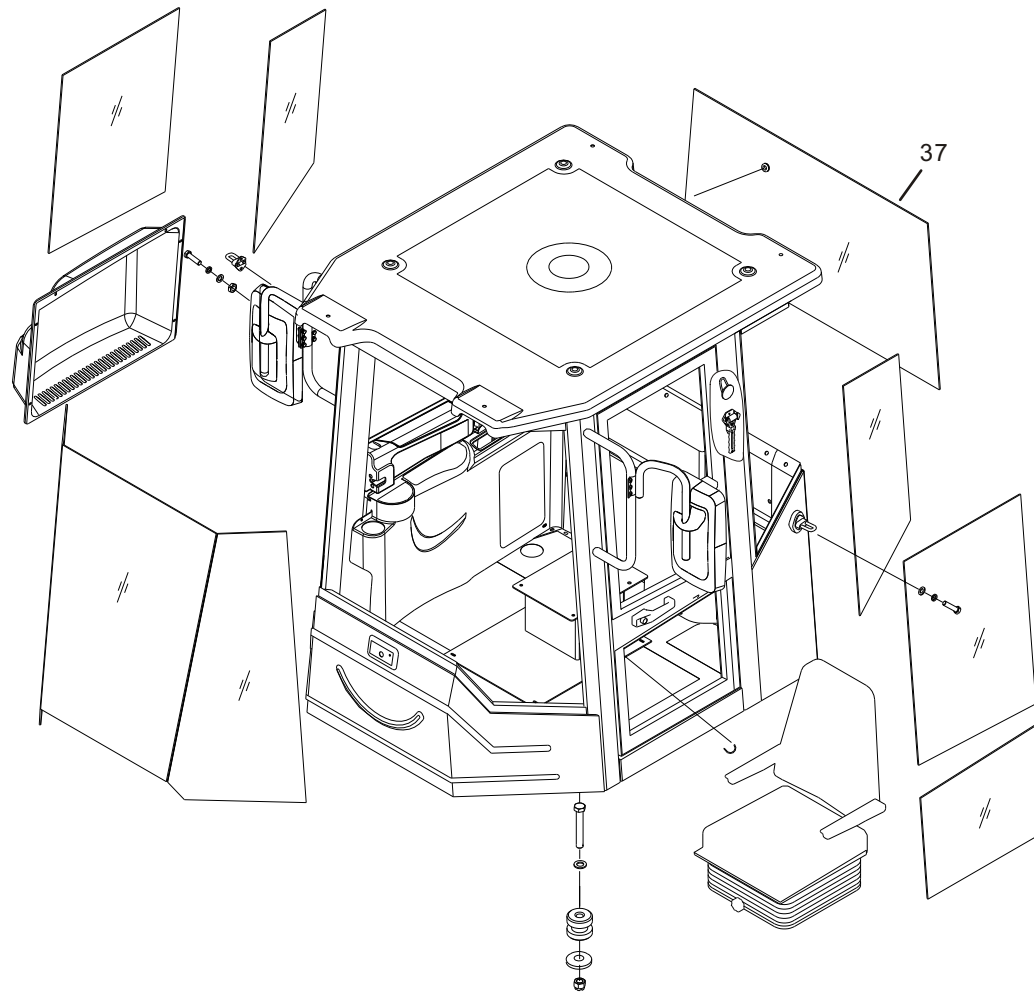
12. SISTEMA DE CABINA (30812900225)



12. SISTEMA DE CABINA (30812900225)

ITEM	CODIGO	DESCRIPCIÓN	ESPECIF.	N°	ORIGINAL
19	51210173014	Bulón M24×2×140	8.8	4	GB/T5785
20	60900001615	Conjunto amortiguador		4	
21	30812102005	Placa de apoyo		4	
22	51341001819	Bulón M24×2	8	4	
23	30812102055	Hebilla de seguridad		2	
24	30881000611	Butaca		1	
25	30812102109	Vidrio puerta izquierda		1	
26	30812101127	Protector de agnes		R	
27	30812102012	Vidrio de puerta izquierda		1	
28	30881000600	Ventana guillotina izquierda		1	Opcional
29	60900001606	Burlete puerta izquierda		1	
30	51421090115	Arandela plana 8		2	GB/T97.1
31	60917010022	Espejo retrovisor		2	
32	30812000623	Bloqueo resorte izquierdo		1	
33	60980000168	Martillo de emergencia		1	
34	60900001616	Vidrio trasero izquierdo		1	
35	30881101706	Gancho p/colgar objetos		1	
36	30812102010	Vidrio trasero derecho		1	

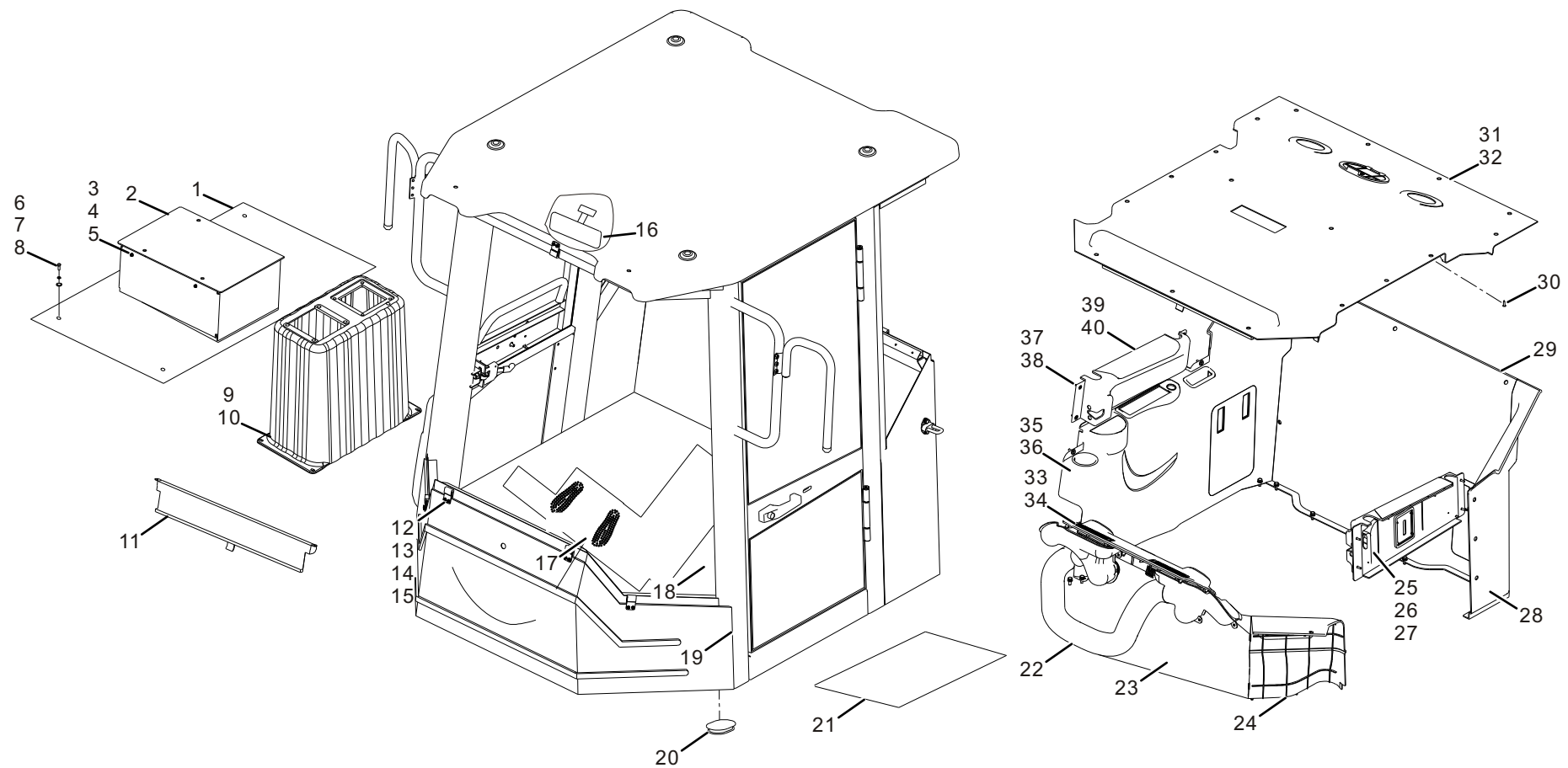
12. SISTEMA DE CABINA (30812900225)



12. SISTEMA DE CABINA (30812900225)

ITEM	CODIGO	DESCRIPCIÓN	ESPECIF.	N°	ORIGINAL
37	60900001622	Vidrio de ventana derecha		N	Opcional

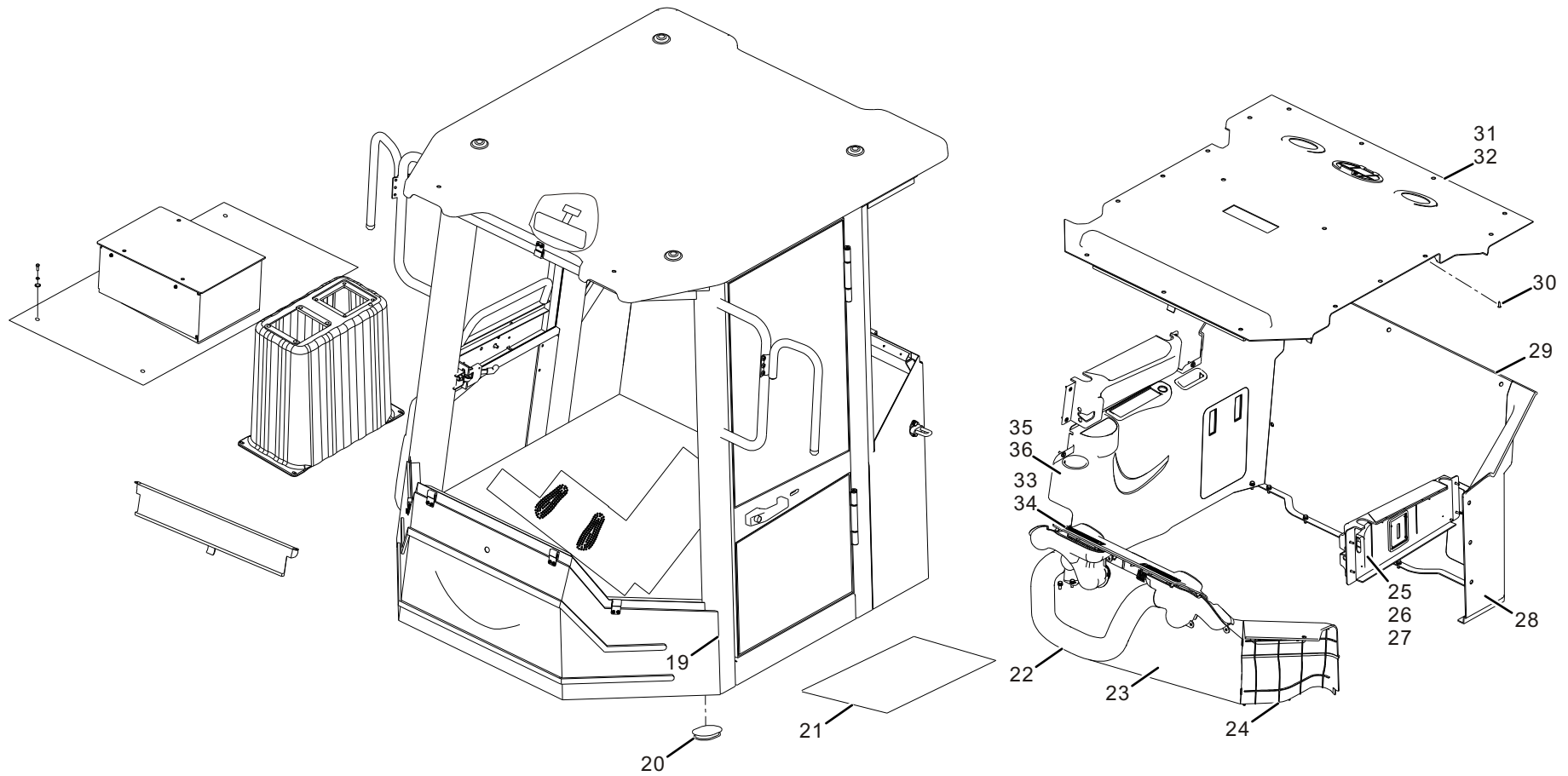
12. SISTEMA DE CABINA (30812900225)



12. SISTEMA DE CABINA (30812900225)

ITEM	CODIGO	DESCRIPCIÓN	ESPECIF.	N°	ORIGINAL
1	30812000608	Piso		1	
2	30812000613	Soporte asiento		1	
3	51777000101	Bulón M6×12		2	
4	51401080107	Arandela Grower 6		4	GB/T93
5	51420080121	Arandela plana 6		4	GB/T96.1
6	51204091014	Bulón M8×20	8.8	40	GB/T5783
7	51401090107	Arandela grower 8		42	GB/T93
8	51420090119	Arandela plana 8		14	GB/T96.1
9	30881000607	Carcasa soporte controlador simple		1	
10	30881000612	Carcasa soporte controlador doble		1	
11	30881000365	Cobertizo		1	
12	30812102020	Placa prensa de vidrio		8	
13	51158170304	Tornillo M5×10	4.8	16	GB/T818
14	51421070115	Arandela grower 5		16	GB/T97.1
15	51401070107	Arandela plana 5		16	GB/T93
16	60900001625	Conjunto de espejo interior		1	
17	30881101819	Junta de papel		1	
18	60900002883	Alfombras		1	

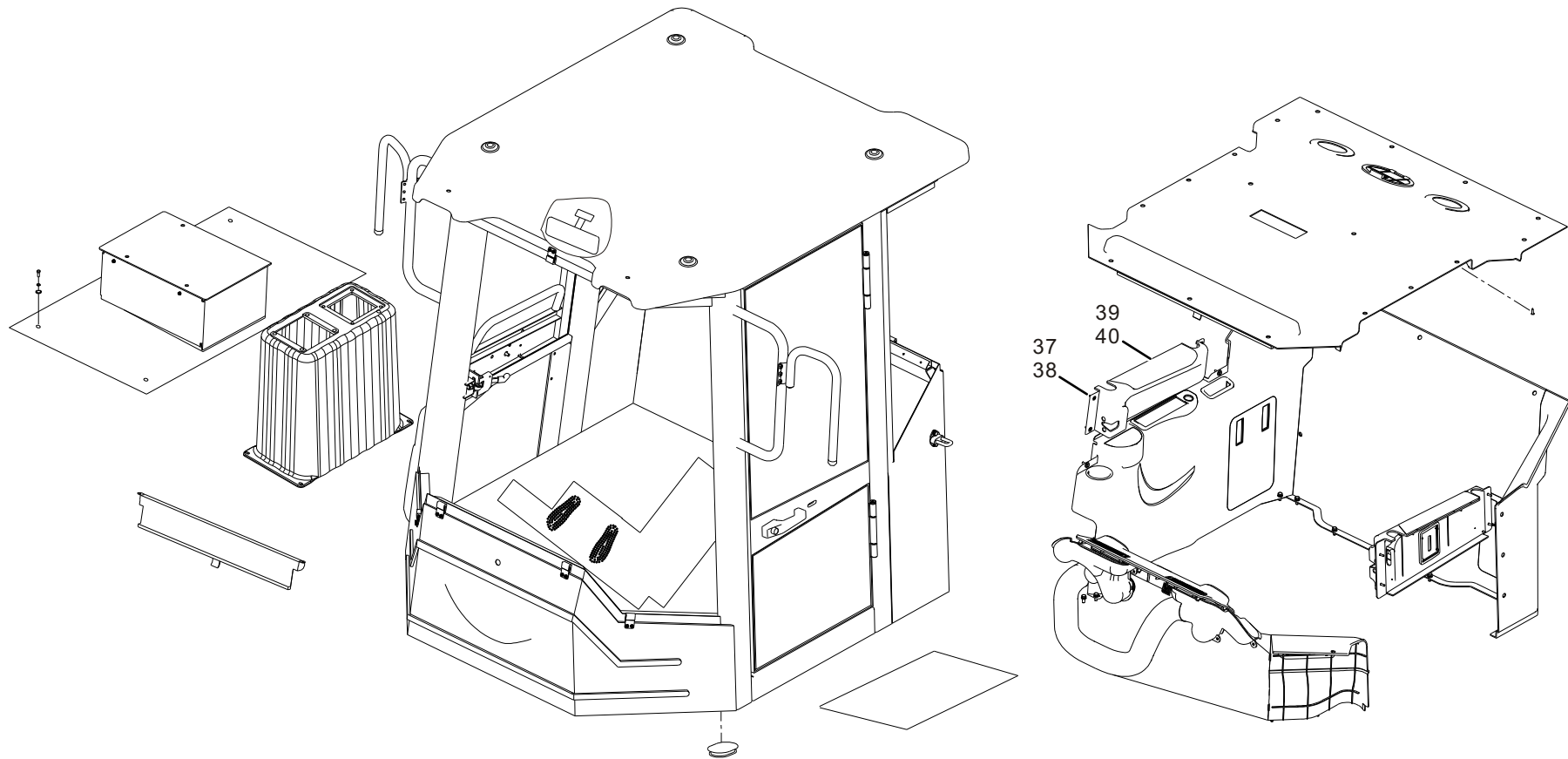
12. SISTEMA DE CABINA (30812900225)



12. SISTEMA DE CABINA (30812900225)

ITEM	CODIGO	DESCRIPCIÓN	ESPECIF.	N°	ORIGINAL
19	30881000613	Esponja absorción acústica		1	
20	30812102022	Sello de cubierta		4	
21	30812102051	Placa frontal extraible delantera		1	
22	60900001600	Conjunto de ductos A/C		1	
23	60900001596	Anclaje frontal		1	
24	60900001597	Anclaje frontal izq.		1	
25	60900001607	Moldura de puerta izq.		1	
26	60900001608	Cubierta superior de puerta izq.		1	
27	60900001609	Cubierta de bloqueo de puerta izq.		1	
28	60900001604	Anclaje trasero izq.		1	
29	60900001603	Anclaje trasero		1	
30	60900001624	Abrazadera montaje		36	
31	60900001623	Decoración de techo interior		1	
32	30881101705	Decoración de techo interior		1	Opcional para aire acondicionado
33	60900001598	Anclaje frontal de techo		1	
34	60900001599	Cubierta salida de aire		1	
35	60900001605	Soporte trasero der.		1	
36	30881101708	Soporte trasero der.		1	Opcional reproductor mp3

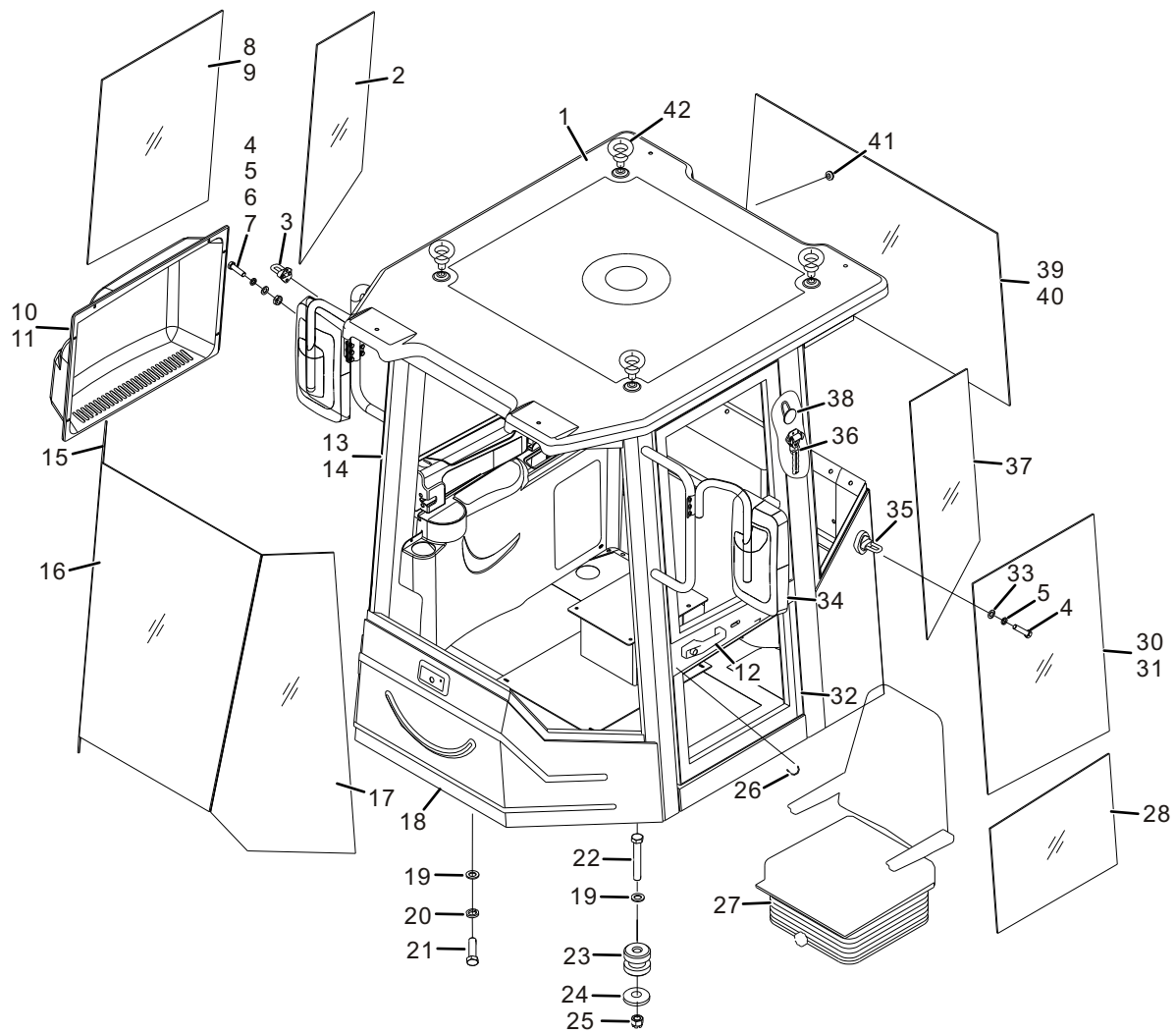
12. SISTEMA DE CABINA (30812900225)



12. SISTEMA DE CABINA (30812900225)

ITEM	CODIGO	DESCRIPCIÓN	ESPECIF.	N°	ORIGINAL
37	51166450211	Tornillo ST 4.8×13		45	GB/T845
38	51166450411	Tornillo ST4.8×19		8	GB/T845
39	60900001611	Moldura de puerta der.		1	
40	60900001612	Cubierta superior de puerta der.		1	

12. SISTEMA DE CABINA (30812900218)

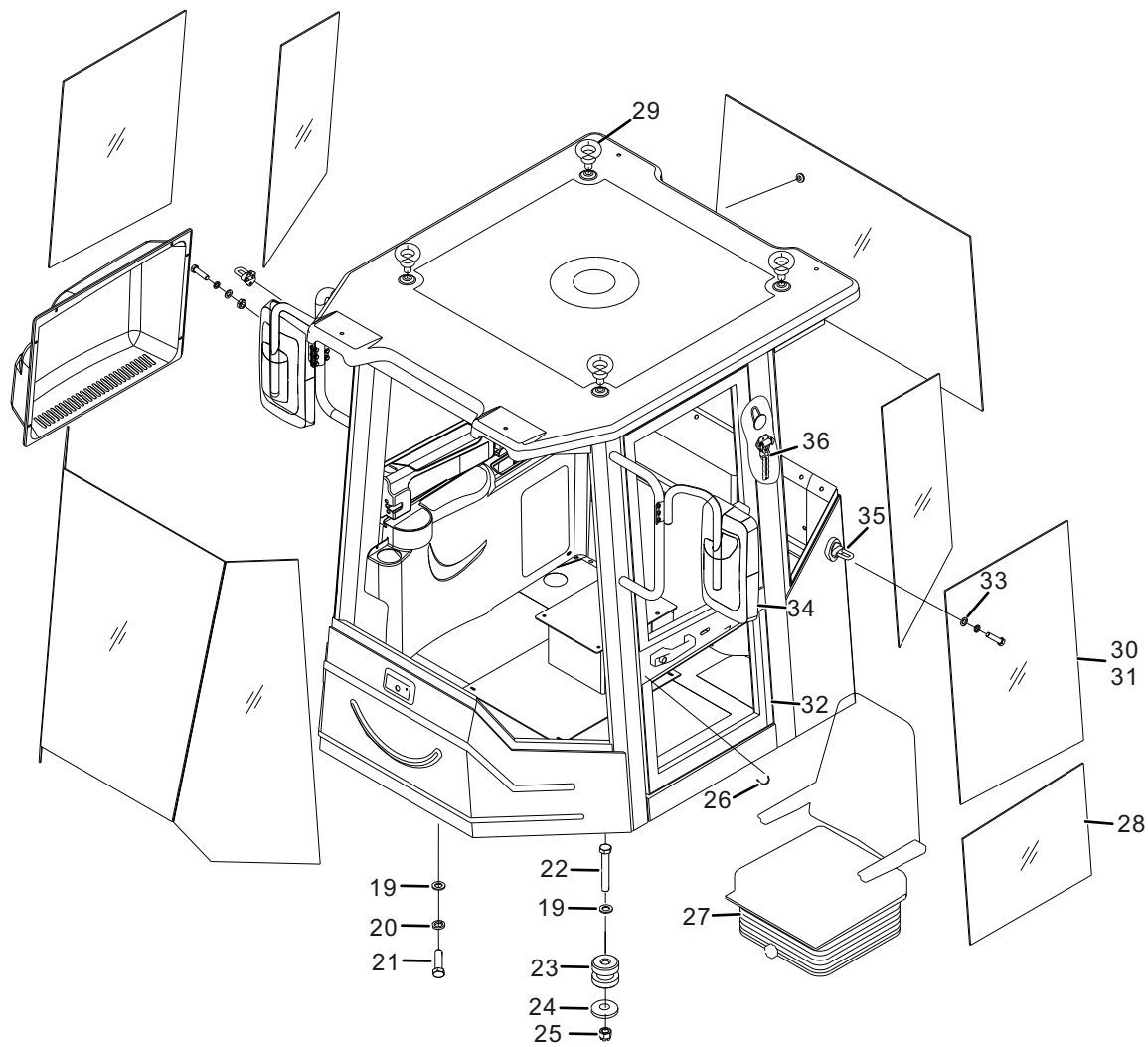


Excepto

12. SISTEMA DE CABINA (30812900218)

ITEM	CODIGO	DESCRIPCIÓN	ESPECIF.	N°	ORIGINAL
1	30881000602	Cabina soldada		1	
2	60900001621	Vidrio trasero izq.		1	
3	60900001626	Bloqueador a resorte		1	
4	51204091214	Bulón M8×30	8.8	4	GB/T5783
5	51401090107	Arandela grower 8		4	GB/T93
6	51420090119	Arandela plana 8		2	GB/T96.1
7	51307000919	Tuerca M8	8	2	GB/T6170
8	30812102011	Vidrio de puerta der.		1	
9	30881000601	Ventana deslisante de puerta der.		1	Opcional
10	30812102274	Carcasa del evaporador		1	
11	60919010042	Burlete		1	
12	30812000885	Conjunto traba de puerta		1	
13	60919010019	Burlete		1	
14	60900001613	Conjunto parante de puerta izq.		1	
15	60900001617	Vidrio frontal der.		1	
16	60900001619	Parabrisa frontal		1	
17	60900001620	Vidrio frontal izq.		1	
18	30812000627	Soldadura del esqueleto		1	

12. SISTEMA DE CABINA (30812900218)

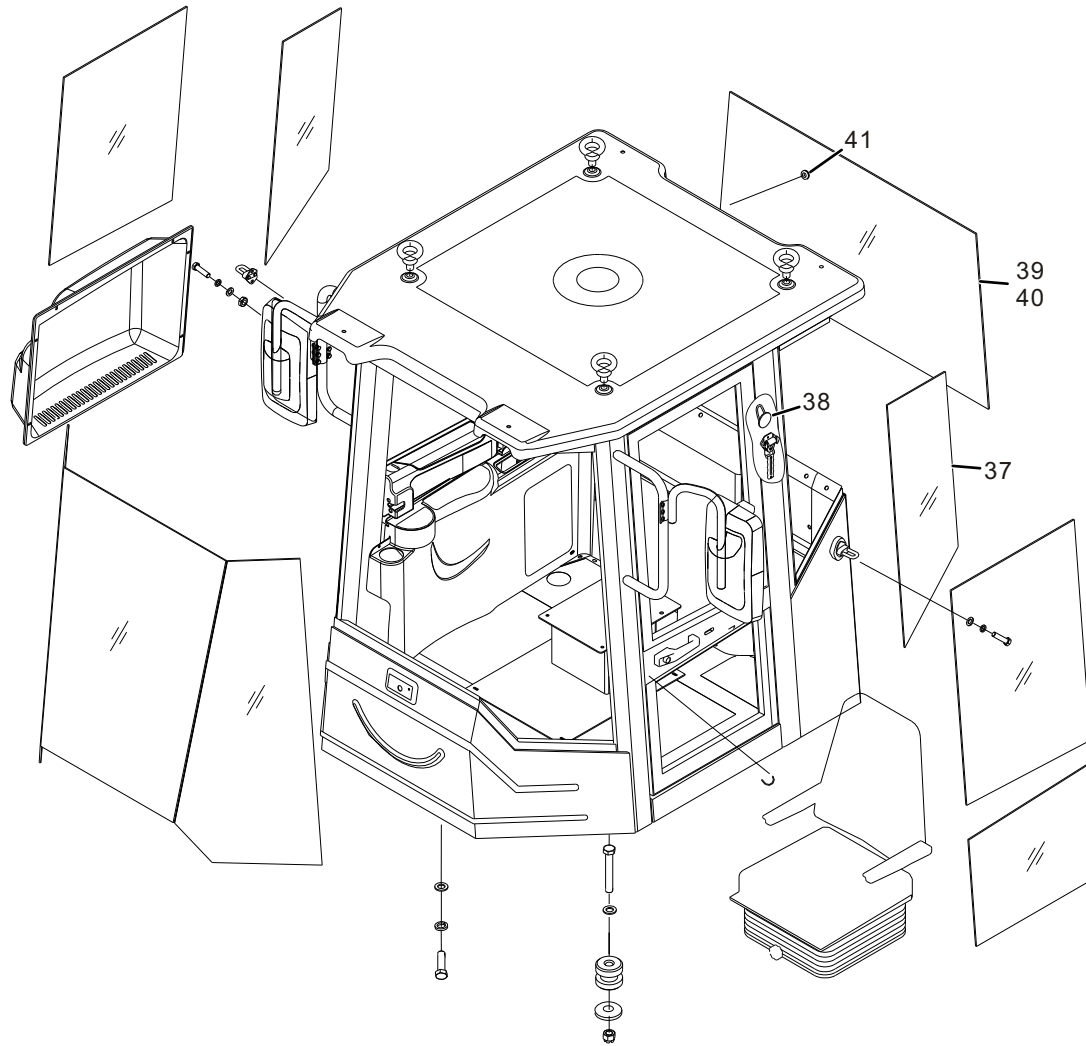


Excepto

12. SISTEMA DE CABINA (30812900218)

ITEM	CODIGO	DESCRIPCIÓN	ESPECIF.	N°	ORIGINAL
19	51420170121	Arandela plana 24		10	GB/T96.1
20	51401170107	Arandela grower 24		6	GB/T93
21	51204171814	Bulón M24×60	8.8	6	GB/T5783
22	51210173014	Bulón M24×2×140	8.8	4	GB/T5785
23	60900001615	Taco antivibrador		4	
24	30812102005	Arandela de apoyo		4	
25	51341001819	Bulón M24×2	8	4	GB/T889.1
26	30812102055	Traba de seguridad		2	
27	30881000610	Asiento		1	
28	30812102109	Vidrio puerta izq.		1	
29	51142260208	Ojo de tiro M20		4	GB/T825 A
30	30812102012	Vidrio de puerta izq.		1	
31	30881000600	Ventanilla deslizante de puerta izq.		1	Opcional
32	60900001606	Marco puerta izq.		1	
33	51421090115	Arandela plana 8		2	GB/T97.1
34	60917010022	Espejo retrovisor		2	
35	30812000623	Bloqueador a resorte		1	
36	60980000168	Martillo		1	

12. SISTEMA DE CABINA (30812900218)

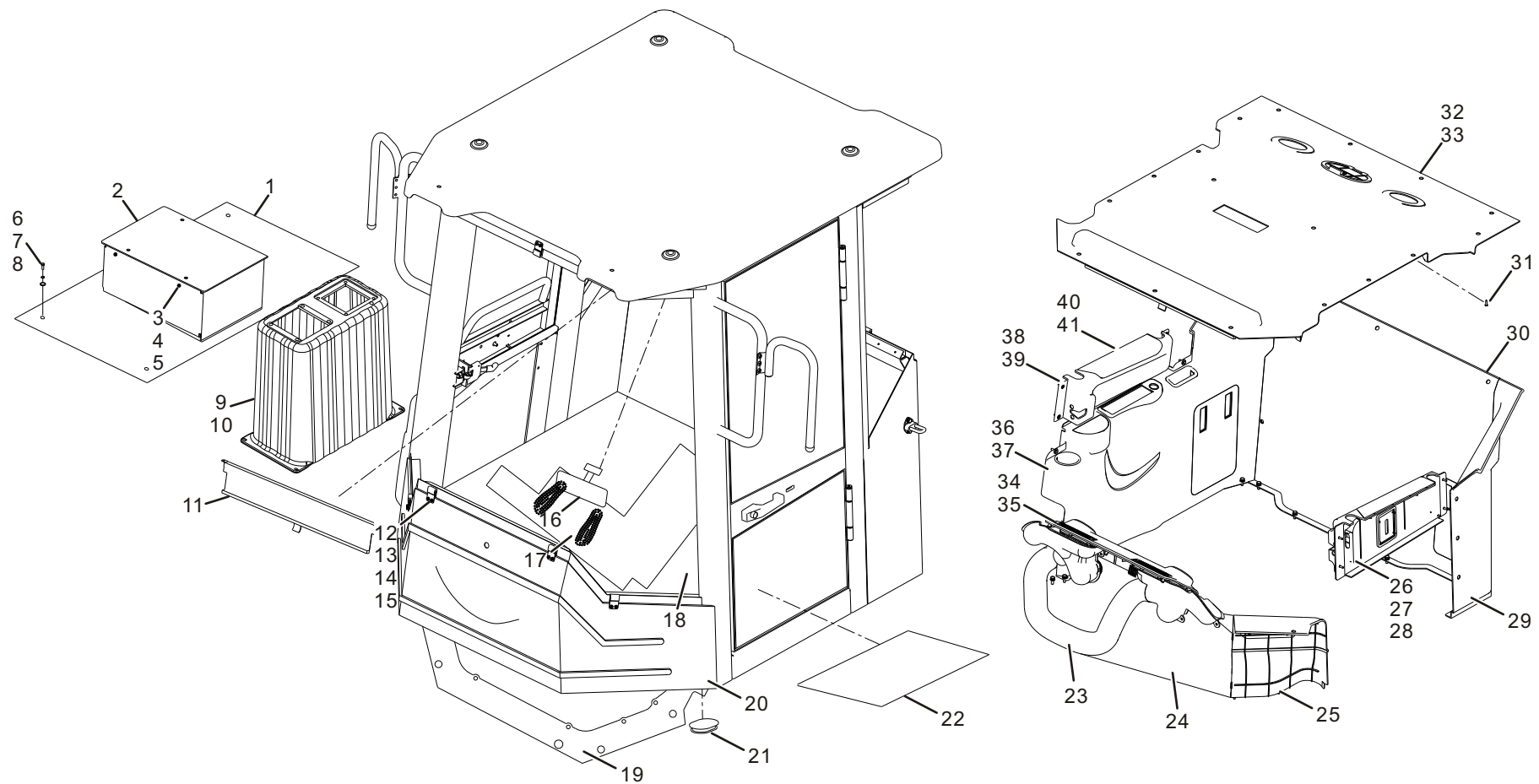


Excepto

12. SISTEMA DE CABINA (30812900218)

ITEM	CODIGO	DESCRIPCIÓN	ESPECIF.	N°	ORIGINAL
37	60900001616	Vidrio trasero izq.		1	
38	30881101706	Gancho		1	
39	30812102010	Vidrio ventana trasero		1	
40	60900001622	Vidrio ventana trasero		1	Opcional con calentador eléctrico
41	30812101127	Traba de tapizado		5	

12. SISTEMA DE CABINA (30812900218)

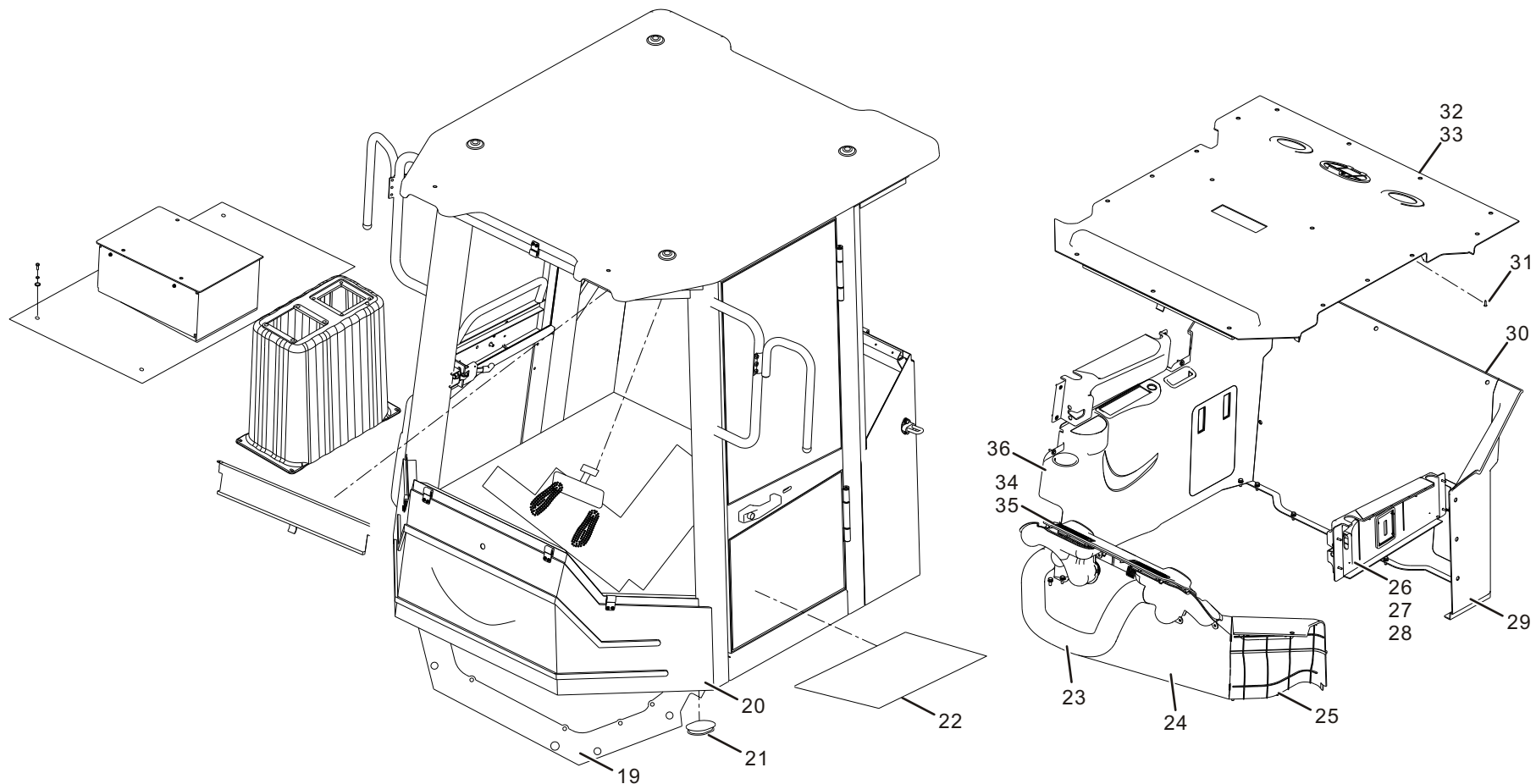


Excepto

12. SISTEMA DE CABINA (30812900218)

ITEM	CODIGO	DESCRIPCIÓN	ESPECIF.	N°	ORIGINAL
1	30812000608	Piso		1	
2	30812000613	Soporte asiento		1	
3	51777000101	Bulón M6×12		2	
4	51401080107	Arandela Grower 6		4	GB/T93
5	51420080121	Arandela plana 6		4	GB/T96.1
6	51204091014	Bulón M8×20	8.8	40	GB/T5783
7	51401090107	Arandela grower 8		42	GB/T93
8	51420090119	Arandela plana 8		14	GB/T96.1
9	30881000612	Carcasa soporte controlador simple		1	
10	30881000607	Carcasa soporte controlador doble		1	
11	30881000365	Cobertizo		1	
12	30812102020	Placa prensa de vidrio		8	
13	51158170304	Tornillo M5×10	4.8	16	GB/T818
14	51421070115	Arandela grower 5		16	GB/T97.1
15	51401070107	Arandela plana 5		16	GB/T93
16	60900001625	Conjunto de espejo interior		1	
17	30881101819	Junta de papel		1	
18	30812000630	Alfombras		1	

12. SISTEMA DE CABINA (30812900218)

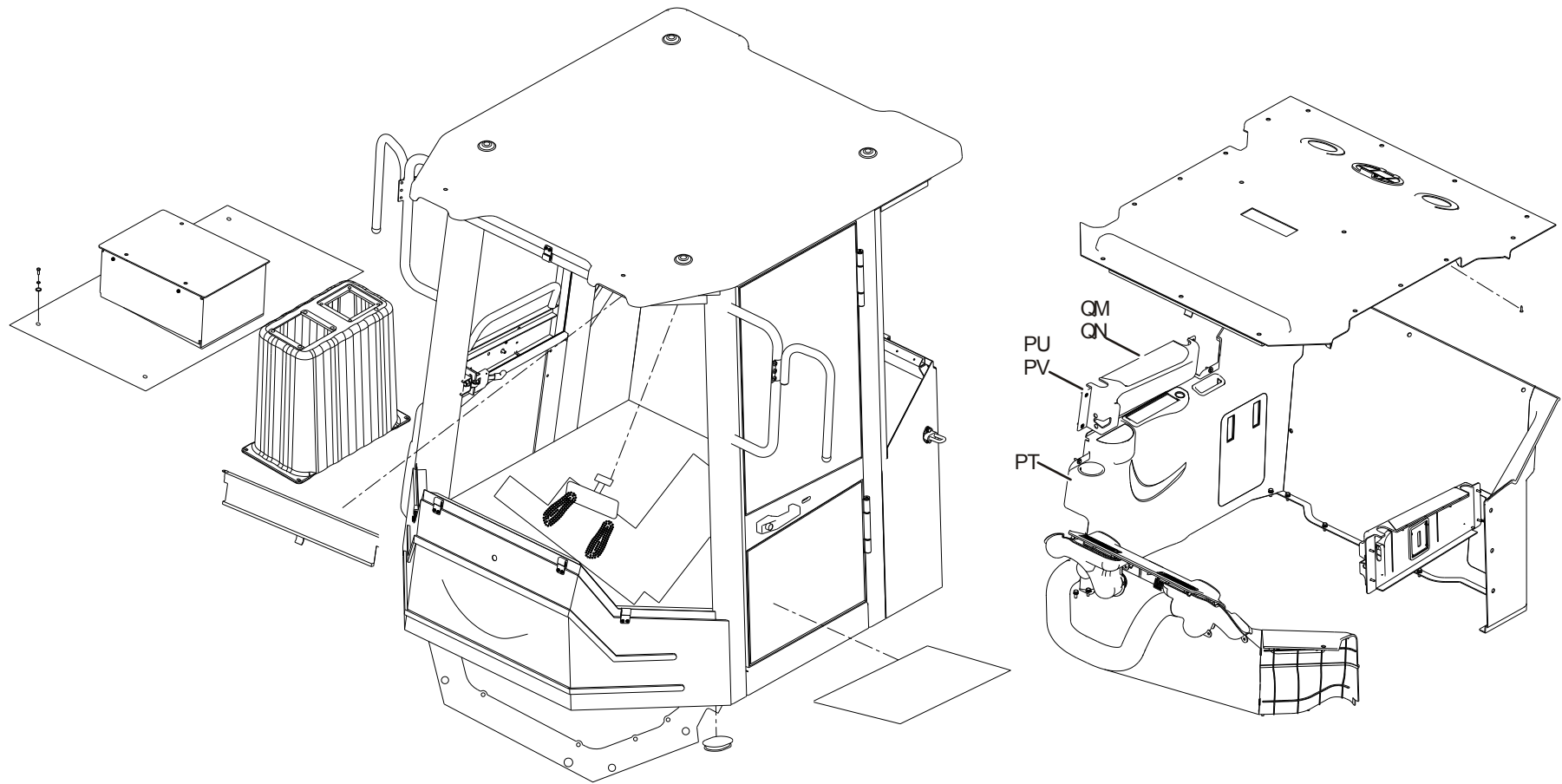


Excepto

12. SISTEMA DE CABINA (30812900218)

ITEM	CODIGO	DESCRIPCIÓN	ESPECIF.	N°	ORIGINAL
19	30881101707	Junta de sello		1	
20	30881000614	Conjunto absorción de acustica		1	
21	60900001602	Tapón de cubierta		4	
22	30812102051	Placa frontal extraible izq.		1	
23	60900001600	Conjunto ducto A/C		1	
24	60900001596	Soporte frontal		1	
25	60900001597	Soporte frontal		1	
26	60900001607	Moldura de puerta izq.		1	
27	60900001608	Cubierta superior de puerta izq.		1	
28	60900001609	Bloqueador puerta izq.		1	
29	60900001604	Soporte trasero izq.		1	
30	60900001603	Soporte trasero		1	Opcional con A/C
31	60900001624	Traba montaje cobertor		36	
32	60900001623	Protector techo interiort		1	
33	30881101705	Protector techo cobertor		1	Opcional reproductor MP3
34	60900001598	Right front boarding		1	
35	60900001599	Air outlet cover		1	
36	60900001605	Right rear boarding		1	

12. SISTEMA DE CABINA (30812900218)

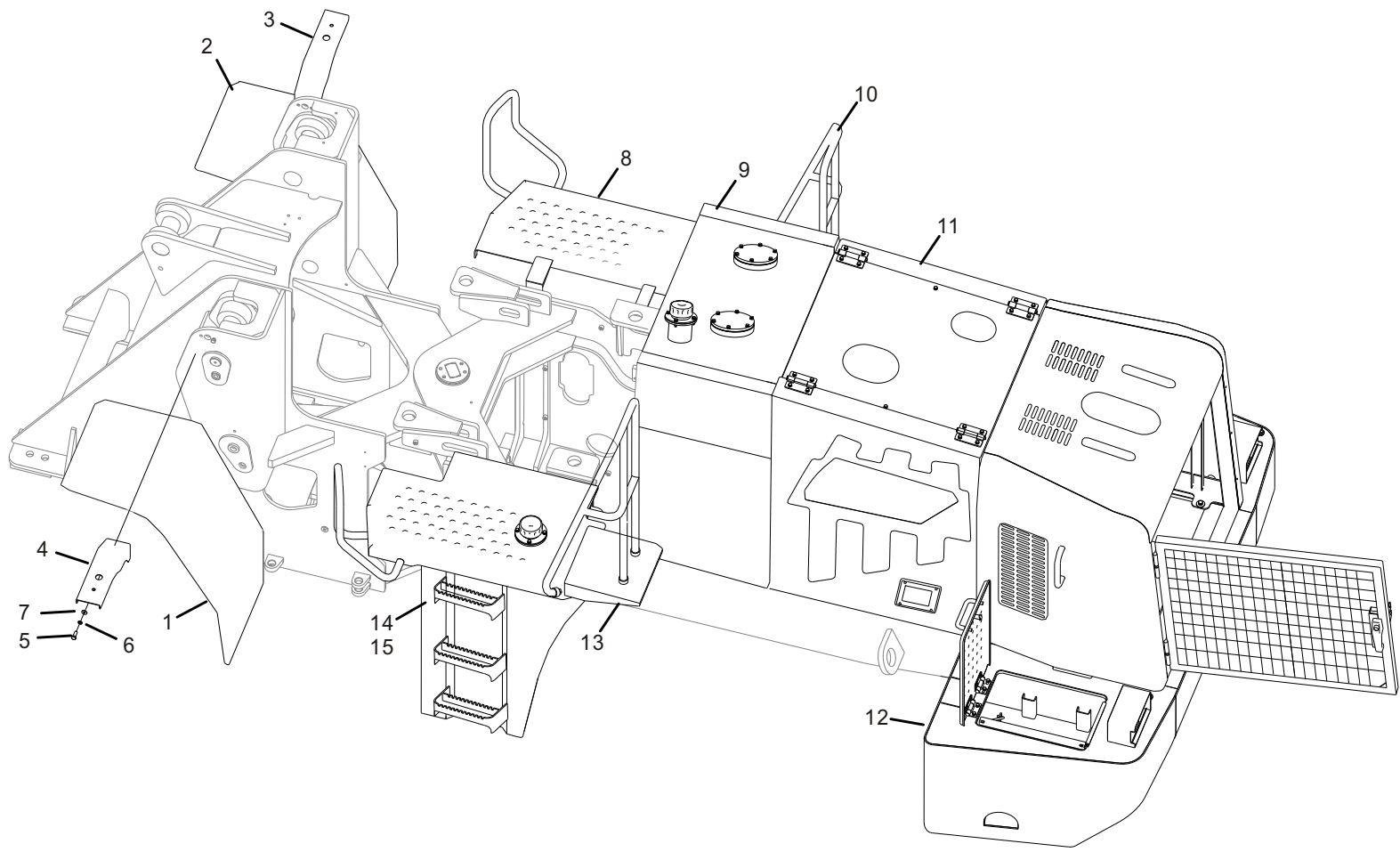


Excepto

12. SISTEMA DE CABINA (30812900218)

ITEM	CODIGO	DESCRIPCIÓN	ESPECIF.	Nº	ORIGINAL
37	30881101708	Soporte trasero der.		1	Opcional A/C
38	51166450211	Tornillo roscado ST 4.8×13		45	GB/T845
39	51166450411	Tornillo roscado T4.8×19		8	GB/T845
40	60900001611	Moldura puerta der.		1	
41	60900001612	Cubierta superior de puerta der.		1	

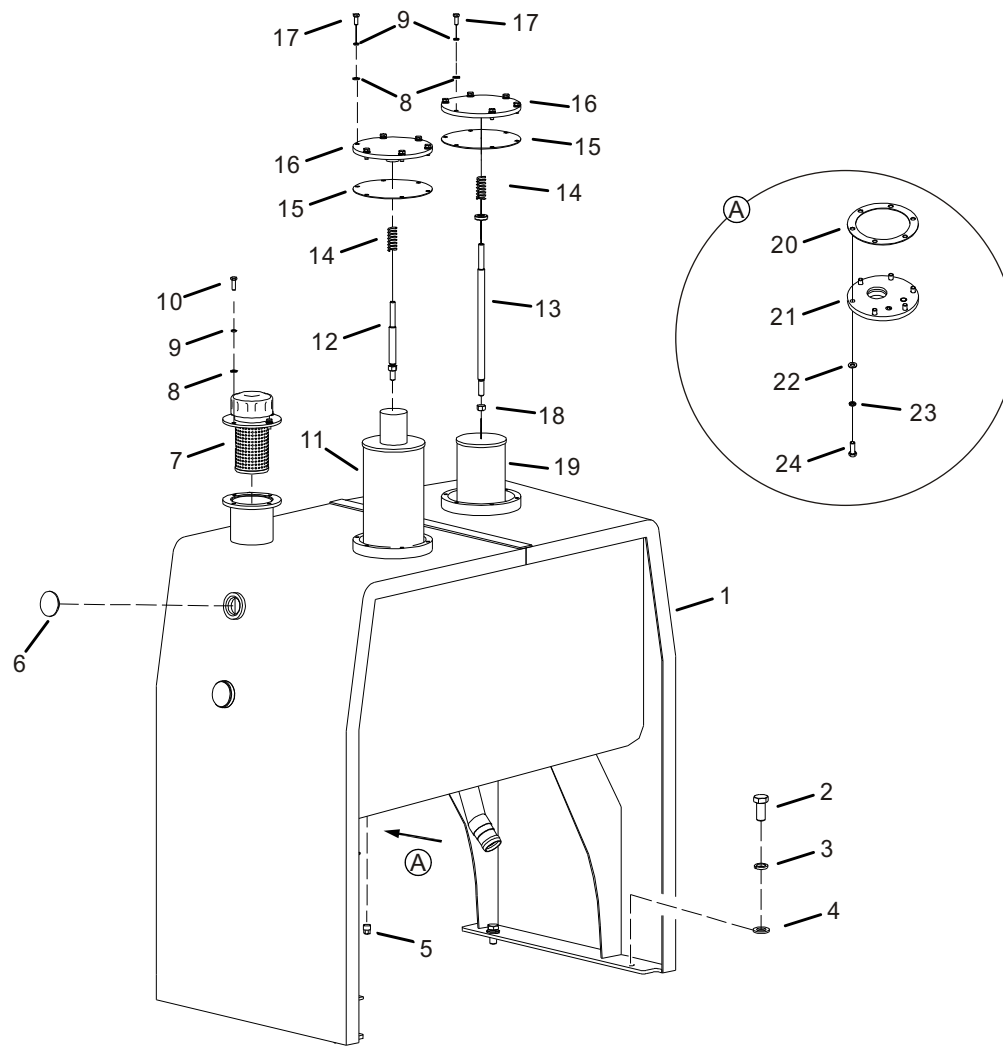
13. SISTEMA DE PANELES EXTERIORES (30812900218)



13. SISTEMA DE PANELES EXTERIORES (30812900218)

ITEM	CODIGO	DESCRIPCIÓN	ESPECIF.	N°	ORIGINAL
1	30884900000	Conjunto guardabarro frontal izq.		1	
2	30884900001	Conjunto guardabarro frontal der.		1	
3	30813000536	Soporte luminaria der.		1	
4	30813000535	Soporte luminaria izq.		1	
5	51204111214	Bulón M12×30	8.8	4	GB/T5783
6	51401110107	Arandela grower 12		4	GB/T93
7	51421110115	Arandela plana 12		4	GB/T97.1
8	30813900217	Conjunto pisador der.		1	
9	30889900054	Conjunto tanque aceite hidráulico		1	⇒ □ 109
10	30885900027	Conjunto guardabarro trasero der.		1	
11	30886900063	Conjunto capot motor		1	⇒ □ 123
12	30887000269	Conjunto de contrapeso		1	⇒ □ 119
13	30885900026	Conjunto guardabarro trasero izq.		1	
14	30888900037	Conjunto tanque de gas-oil		1	Estandar ⇒ □ 113
15	30888900040	Conjunto tanque de gas-oil		1	Opcional ⇒ □ 115

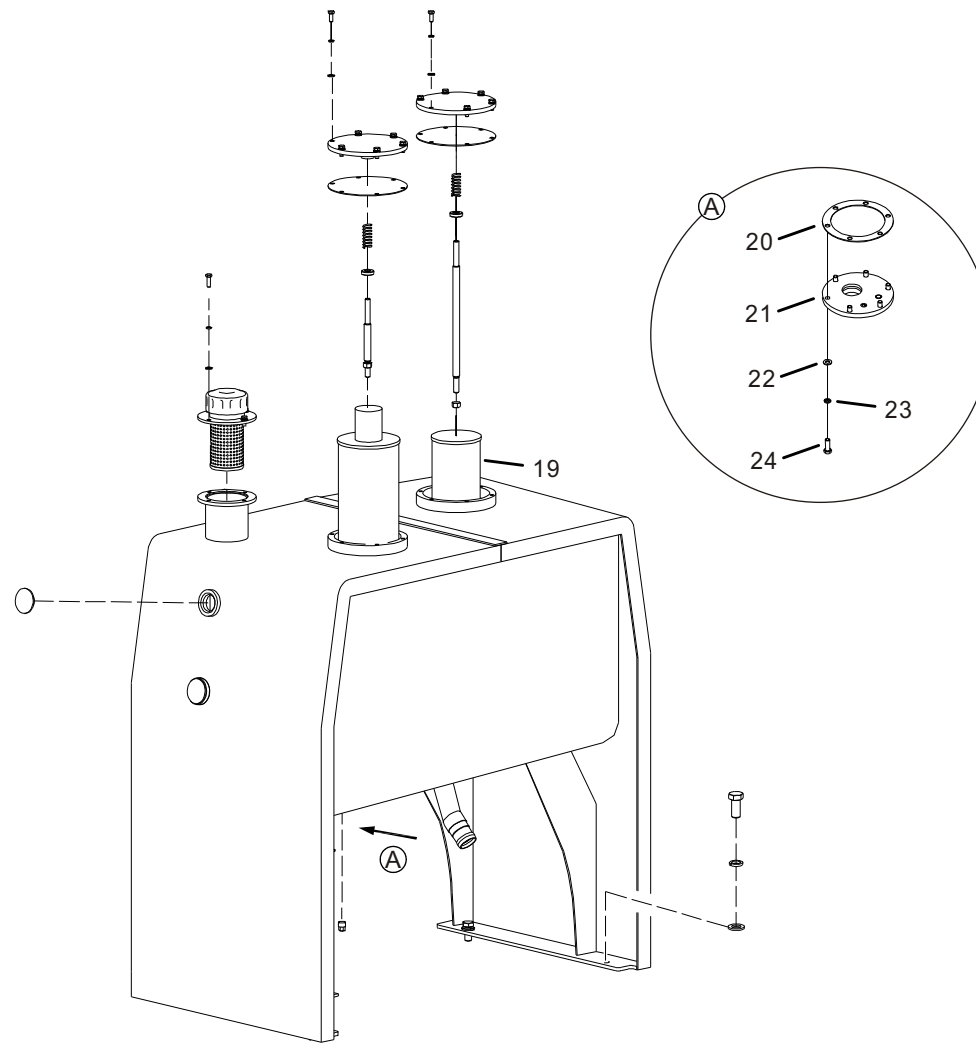
13.1 ARMADO DE TANQUE HIDRAULICO (30889900054)



13.1 ARMADO DE TANQUE HIDRAULICO (30889900054)

ITEM	CODIGO	DESCRIPCIÓN	ESPECIF.	N°	ORIGINAL
1	30889000174	Tanque soldado		1	
2	51204132514	Bulón M16×35	8.8	4	GB/T5783
3	51401130107	Arandela grower 16		4	GB/T93
4	51421130115	Arandela plana 16		4	GB/T97.1
5	30813100211	Tapón		1	
6	60307010012	Visor nivel		2	
7	60101100556	Filtro de carga		1	
8	51421090115	Arandela plana 8		16	GB/T97.1
9	51401090107	Arandela grower 8		16	GB/T93
10	51204091114	Bulón M8×25	8.8	4	GB/T5783
11	60308000169	Filtro de aceite de barrido		1	
12	30889100421	Eje de cartucho		1	
13	30889100422	Eje de cartucho		1	
14	60920010079	Resorte		2	
15	30889100006	Junta anclaje		2	
16	30889000121	Brida tapa		2	
17	51204091214	Bulón M8×30	8.8	12	GB/T5783
18	51307001119	Tuerca M12	8	1	GB/T6170

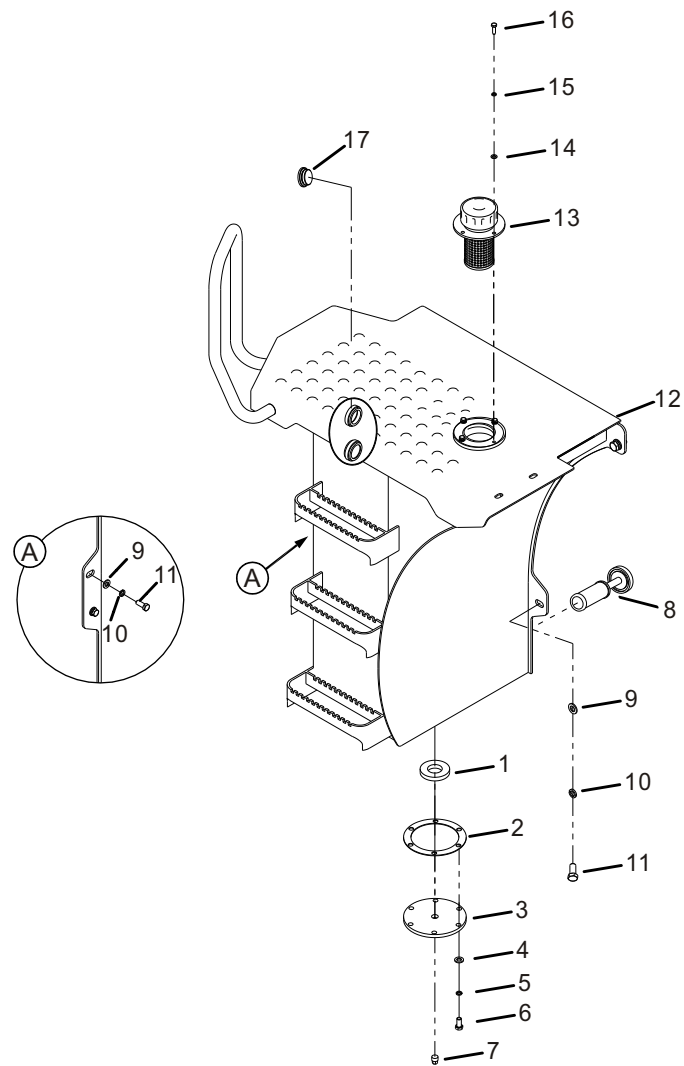
13.1 ARMADO DE TANQUE HIDRAULICO (30889900054)



13.1 ARMADO DE TANQUE HIDRAULICO (30889900054)

ITEM	CODIGO	DESCRIPCIÓN	ESPECIF.	N°	ORIGINAL
19	60308000170	Filtro de absorción de aceite		1	
20	60922010032	Junta anclaje		1	
21	30889000112	Brida tapa		1	
22	51421100115	Arandela plana 10		6	GB/T97.1
23	51401100107	Arandela grower 10		6	GB/T93
24	51204101114	Bulón M10×25	8.8	6	GB/T5783

13.2 ARMADO DE TANQUE GAS-OIL (30888900037)

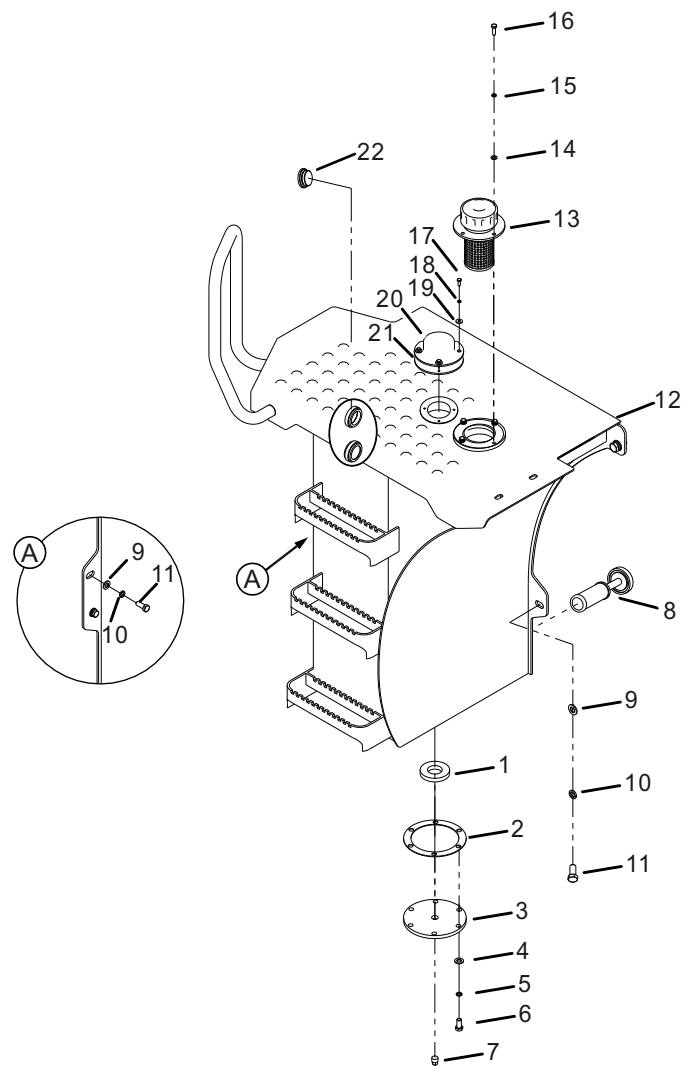


ESTANDAR

13.2 ARMADO DE TANQUE GAS-OIL (30888900037)

ITEM	CODIGO	DESCRIPCIÓN	ESPECIF.	N°	ORIGINAL
1	60980000189	Iman	Φ80×Φ40×12	1	
2	60922010032	Junta anclaje		1	
3	30888000071	Brida tapa		1	
4	51421100115	Arandela plana 10		6	GB/T97.1
5	51401100107	Arandela grower 10		6	GB/T93
6	51204101214	Bulón M10×30	8.8	6	GB/T5783
7	30813100211	Tapón		1	
8	60308000027	Conjunto de filtro de succión		1	
9	51421130115	Arandela plana 16		4	GB/T97.1
10	51401130107	Arandela grower 16		4	GB/T93
11	51204132514	Bulón M16×35	8.8	4	GB/T5783
12	30888000129	Tanque soldado		1	
13	60308000028	Filtro de carga		1	
14	51421090115	Arandela plana 8		4	GB/T97.1
15	51401090107	Arandela grower 8		4	GB/T93
16	51204091014	Bulón M8×20	8.8	4	GB/T5783
17	60307010012	Visor de nivel		3	

13.3 ARMADO DE TANQUE GAS-OIL (30888900040)

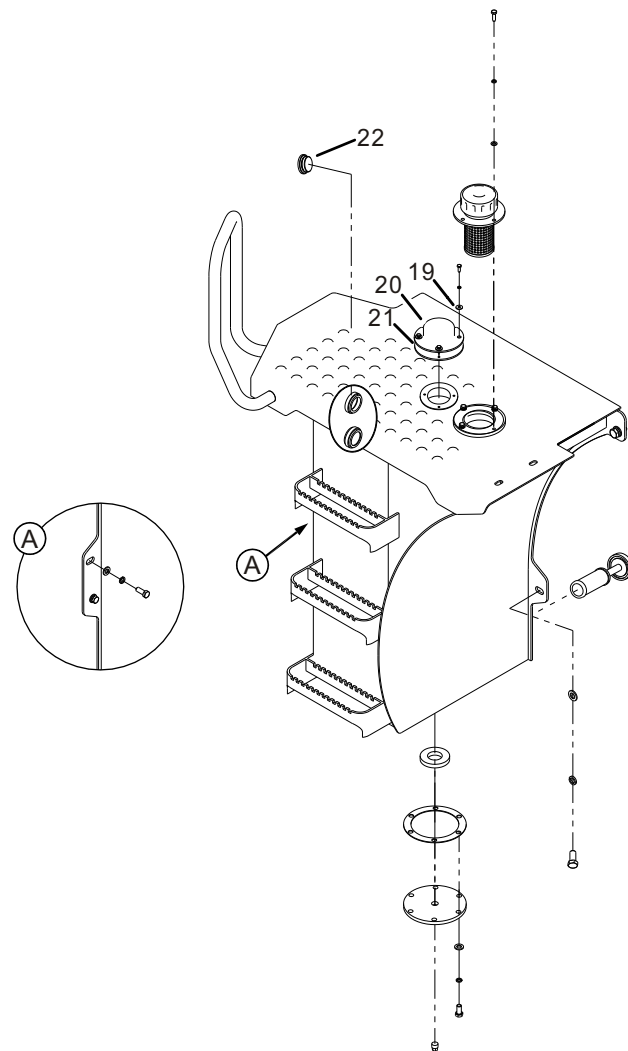


OPCIONAL

13.3 ARMADO DE TANQUE GAS-OIL (30888900040)

ITEM	CODIGO	DESCRIPCIÓN	ESPECIF.	N°	ORIGINAL
1	60980000189	Iman		1	
2	60922010032	Junta anclaje		1	
3	30888000071	Brida tapa		1	
4	51421100115	Arandela plana 10		6	GB/T97.1
5	51401100107	Arandela grower 10		6	GB/T93
6	51204101214	Bulón M10×30	8.8	6	GB/T5783
7	30813100211	Tapón		1	
8	60308000027	Conjunto de filtro de succión		1	
9	51421130115	Arandela plana 16		4	GB/T97.1
10	51401130107	Arandela grower 16		4	GB/T93
11	51204132514	Bulón M16×35	8.8	4	GB/T5783
12	30888000134	Tanque soldado		1	
13	60308000028	Filtro de carga		1	
14	51421090115	Arandela plana 8		4	GB/T97.1
15	51401090107	Arandela grower 8		4	GB/T93
16	51204091014	Bulón M8×20	8.8	4	GB/T5783
17	51158190504	Visor de nivel	4.8	3	GB/T818
18	51401080107	Arandela 6		3	GB/T93

13.3 ARMADO DE TANQUE GAS-OIL (30888900040)

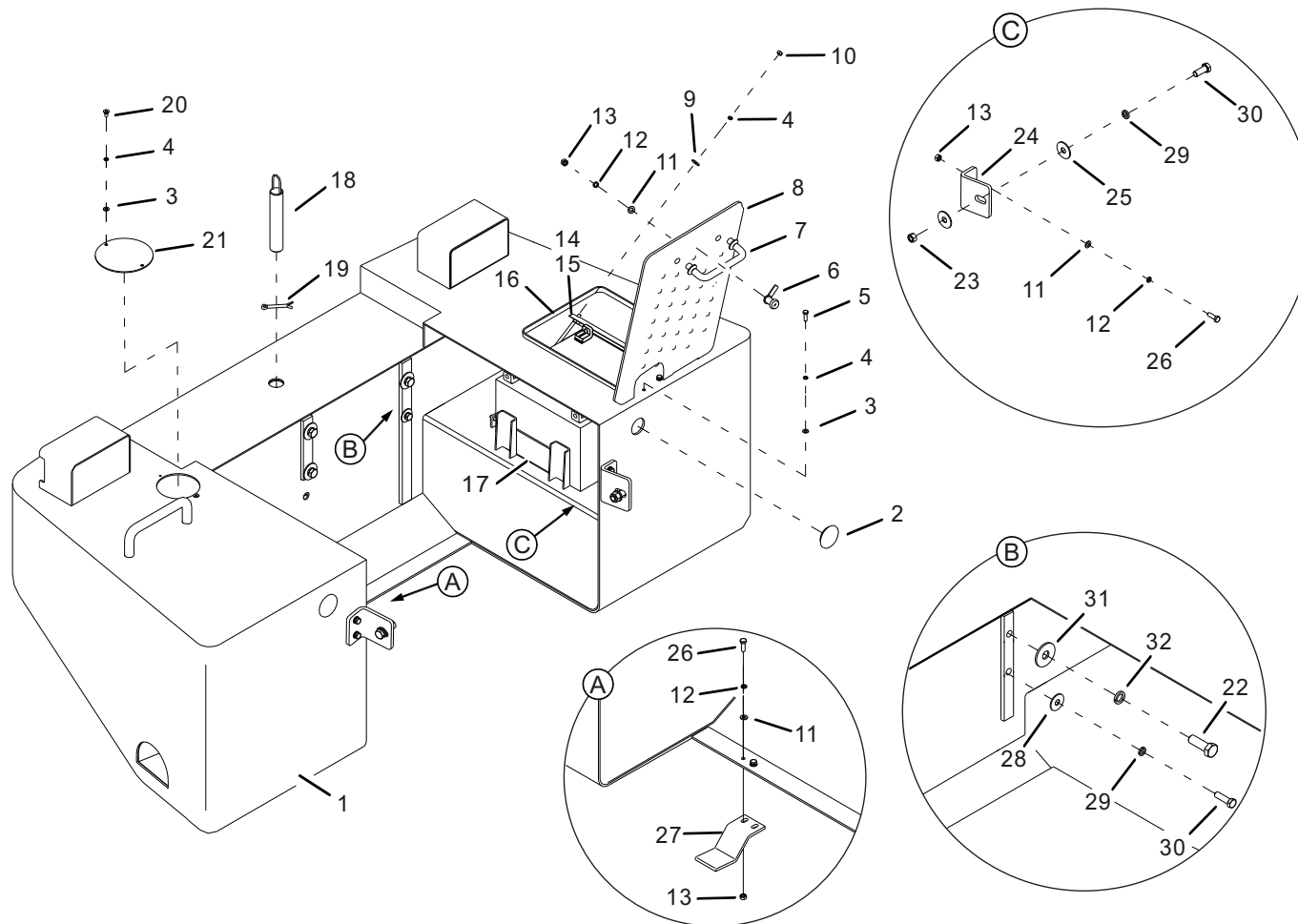


OPCIONAL

13.3 ARMADO DE TANQUE GAS-OIL (30888900040)

ITEM	CODIGO	DESCRIPCIÓN	ESPECIF.	Nº	ORIGINAL
19	51420080119	Arandela 6		3	GB/T96.1
20	30888100332	Junta protectora		1	
21	30888102443	Soporte		1	
22	60307010012	Visor nivel		3	

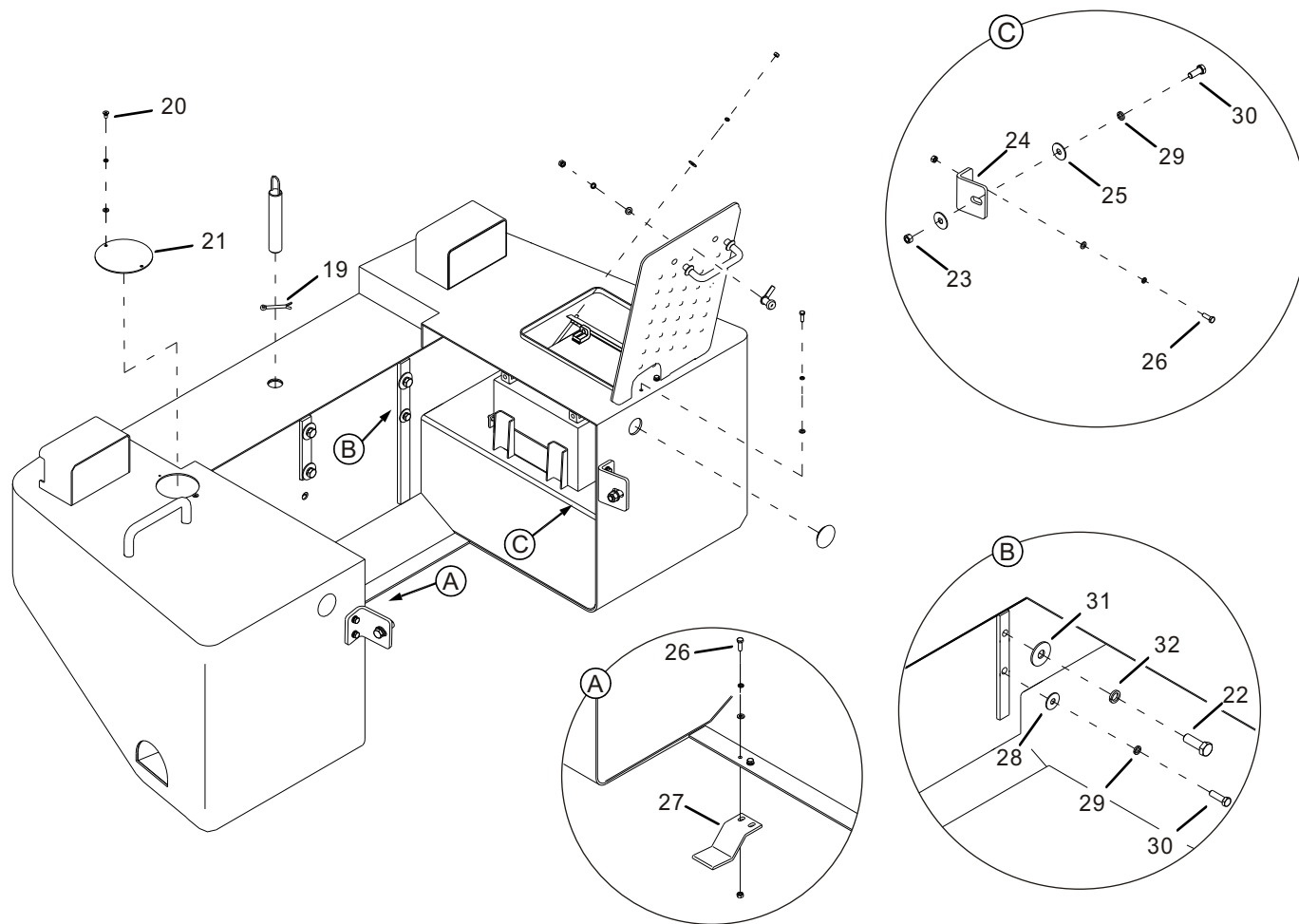
13.4 ARMADO DE CONTRA PESO (30887000269)



13.4 ARMADO DE CONTRA PESO (30887000269)

ITEM	CODIGO	DESCRIPCIÓN	ESPECIF.	N°	ORIGINAL
1	30887000270	Contrapeso soldado		1	
2	30887100429	Tapón		2	
3	51421090115	Arandela plana 8		6	GB/T97.1
4	51401090107	Arandela grower 8		8	GB/T93
5	51204091014	Bulón M8×20	8.8	4	GB/T5783
6	30887000345	Traba tapa batería		1	
7	60907000001	Soporte		1	
8	30887000388	Tapa batería		1	
9	51420090121	Arandela plana 8		2	GB/T96.1
10	51307000919	Tuerca M8	8	2	GB/T6170
11	51421100115	Arandela grower 10		8	GB/T97.1
12	51401100107	Arandela plana10		8	GB/T93
13	51307001019	Tuerca M10	8	6	GB/T6170
14	30887100936	Angulo soporte		1	
15	30887100042	Anclaje batería		2	
16	60919010041	Burlete		1	
17	60922010024	Almohadilla de batería		4	
18	30890000005	Perno de tiro		1	

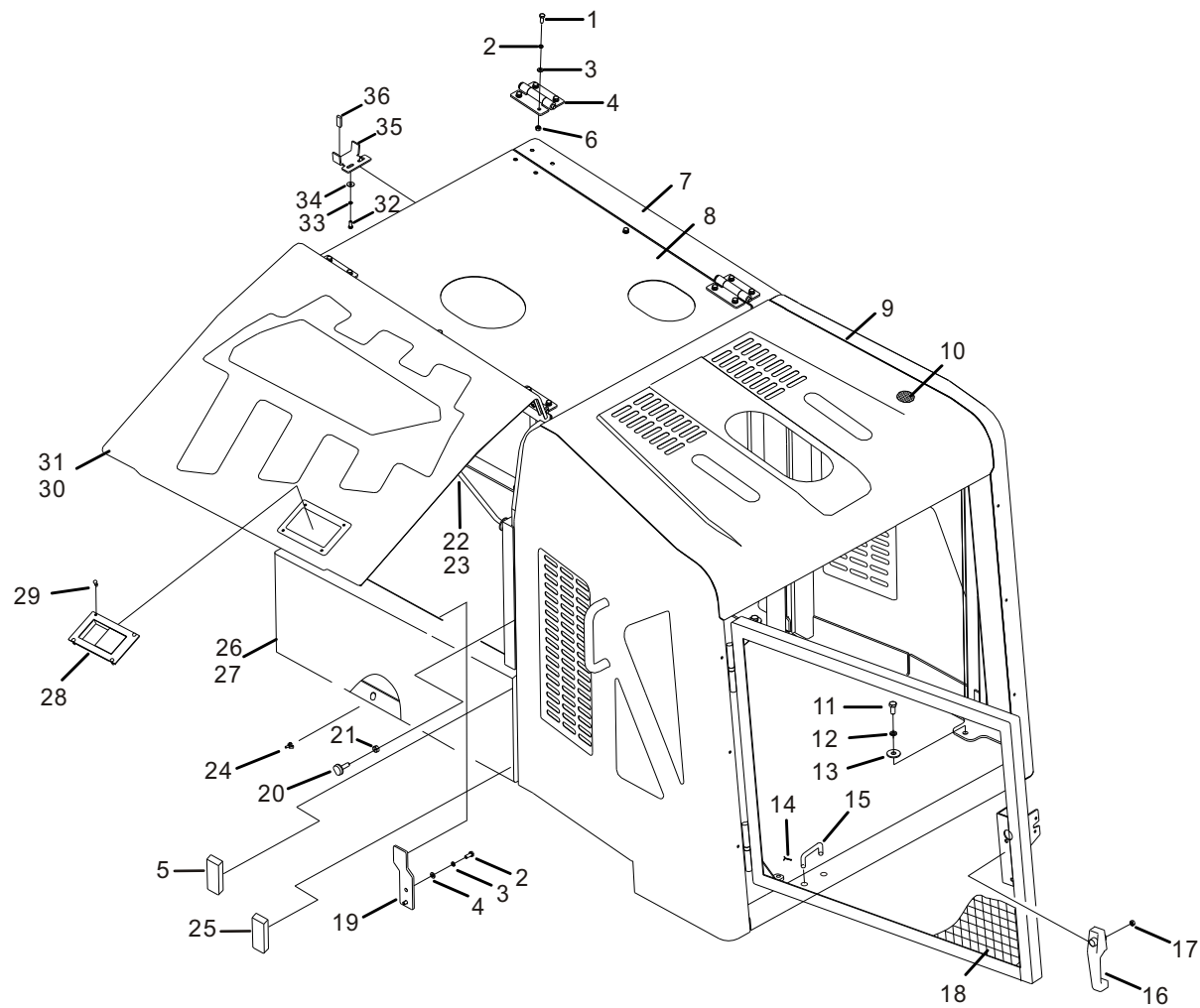
13.4 ARMADO DE CONTRA PESO (30887000269)



13.4 ARMADO DE CONTRA PESO (30887000269)

ITEM	CODIGO	DESCRIPCIÓN	ESPECIF.	N°	ORIGINAL
19	51536000101	Chaveta 4×44		1	
20	51159210404	Tornillo M8×16	4.8	2	GB/T819.1
21	30887101397	Placa protectora		1	
22	51204171814	Bulón M24×60	8.8	2	GB/T5783
23	51307001319	Tuerca M16	8	2	GB/T6170
24	30887101198	Placa de bloqueo		2	
25	51420130119	Arandela plana 16		4	GB/T96.1
26	51204101214	Bulón M10×30	8.8	6	GB/T5783
27	30887100789	Soporte válvula de descarga		1	
28	30887100219	Arandela plana 16		4	
29	51401130107	Arandela grower 16		6	GB/T93
30	51204135014	Bulón M16×55	8.8	6	GB/T5783
31	51420170121	Arandela plana 24		2	GB/T96.1
32	51401170107	Arandela grower 24		2	GB/T93

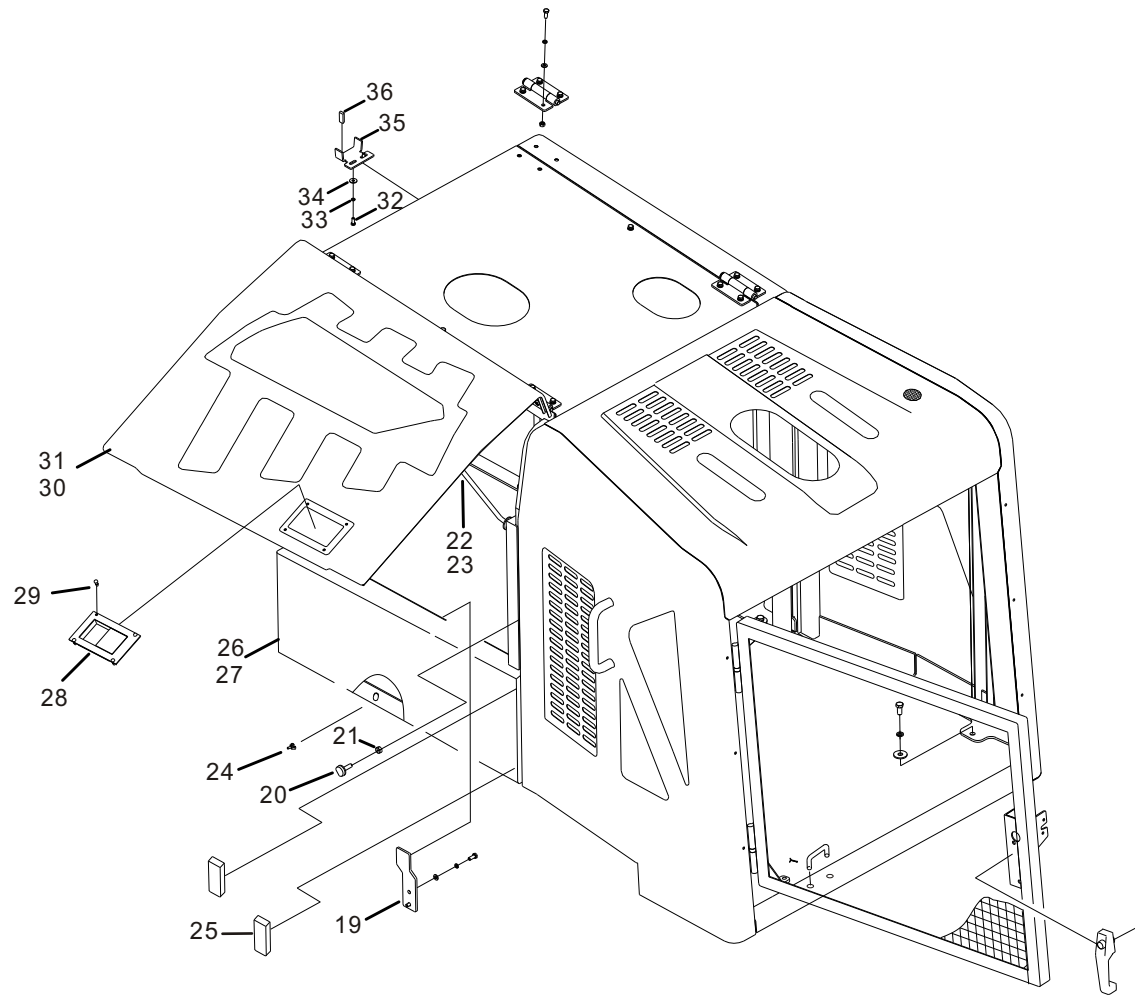
13.5 ARMADO DEL CAPOT (30886900063)



13.5 ARMADO DEL CAPOT (30886900063)

ITEM	CODIGO	DESCRIPCIÓN	ESPECIF.	N°	ORIGINAL
1	51204091114	Bulón M8×25	8.8	24	GB/T5783
2	51401090107	Arandela grower 8		24	GB/T93
3	51420090121	Arandela plana 8		24	GB/T96.1
4	30886000777	Bisagra		4	
5	30886102870	Tapa de compensación		Q	GB/T96.1
6	51307000919	Tuerca M8	8	20	GB/T6170
7	30886000837	Marco de la puerta del capót del motor		1	
8	30886000843	Cubierta superior		1	
9	30886000840	Capót trasero		1	
10	30886000844	Protector de sonido		1	
11	51204111214	Bulón M12×30	8.8	8	GB/T5783
12	51401110107	Arandela grower 12		8	GB/T93
13	51420110119	Arandela plana12		8	GB/T96.1
14	51512081401	Chaveta partida 3.2×32		N	GB/T91
15	30886102777	Anclaje de apoyo		1	
16	30886000988	Cerradura de puerta		1	
17	51341000719	Tuerca M12	8	1	GB/T889.1
18	30886000812	Protector de puerta		1	

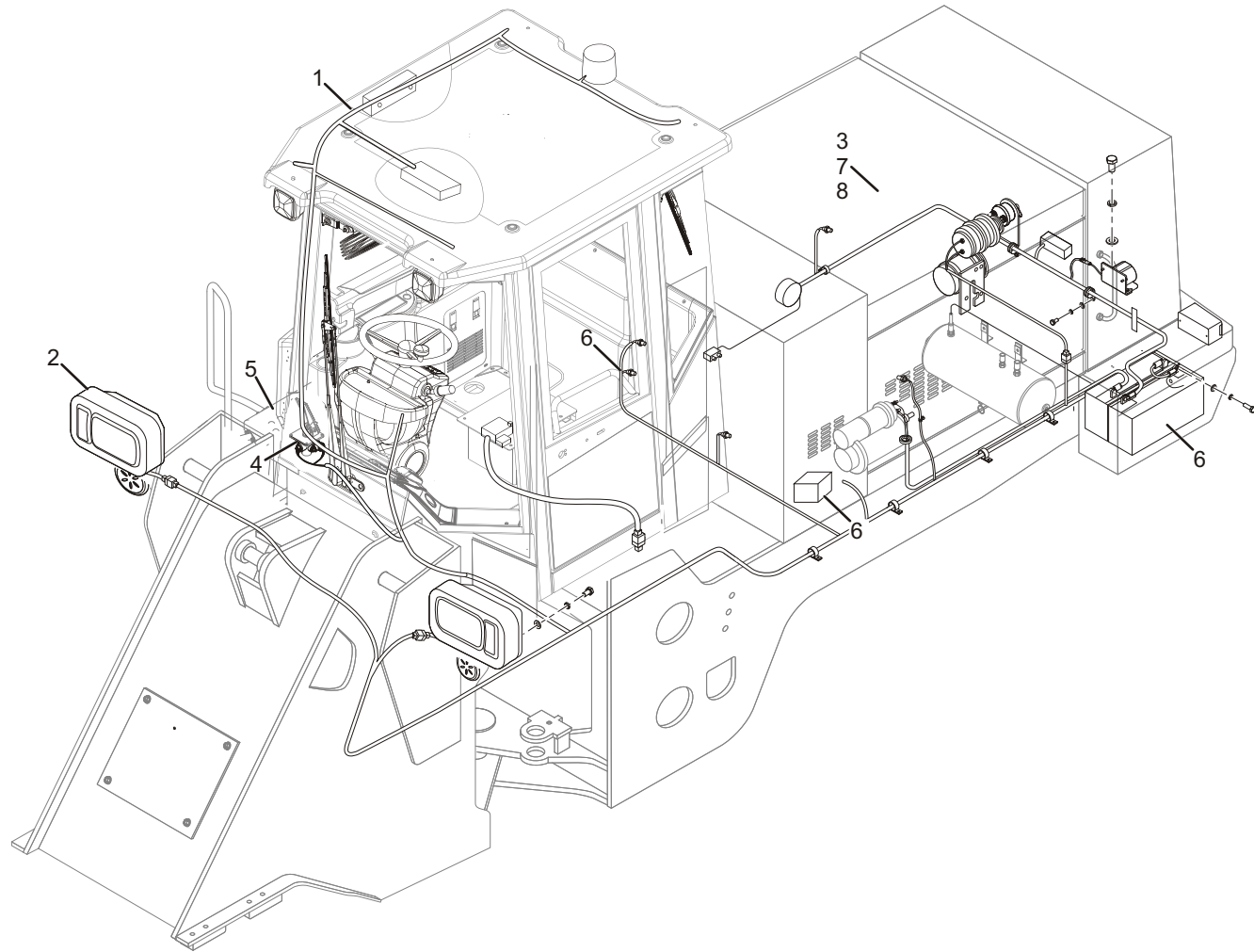
13.5 ARMADO DEL CAPOT (30886900063)



13.5 ARMADO DEL CAPOT (30886900063)

ITEM	CODIGO	DESCRIPCIÓN	ESPECIF.	N°	ORIGINAL
19	30886102425	Placa soporte de cerradura		2	
20	30886000790	Tapón de contacto		8	
21	51307001019	Tuerca M10	8	8	GB/T6170
22	30886102693	Traba puntal		2	
23	51307001119	Tuerca M12	8	8	GB/T6170
24	30886000901	Varilla de fijación		0	
25	30886102871	Tapa de compensación		4	
26	30886000838	Placa lateral inferior der.		1	
27	30886000839	Placa lateral inferior izq.		1	
28	60701010145	Cerradura capót		2	
29	51569000801	remache 5×12	11	8	GB/T12618.1
30	30886000797	Marco de puerta izq. del capt		1	
31	30886000798	Marco de puerta der. del capót		1	
32	51204101014	Bulón M10×20	8.8	4	GB/T5783
33	51401100107	Arandela grower 10		4	GB/T93
34	51420100121	Arandela plana 10		4	GB/T96.1
35	30886102876	Soprte para choque		2	
36	30886102879	Perno		4	

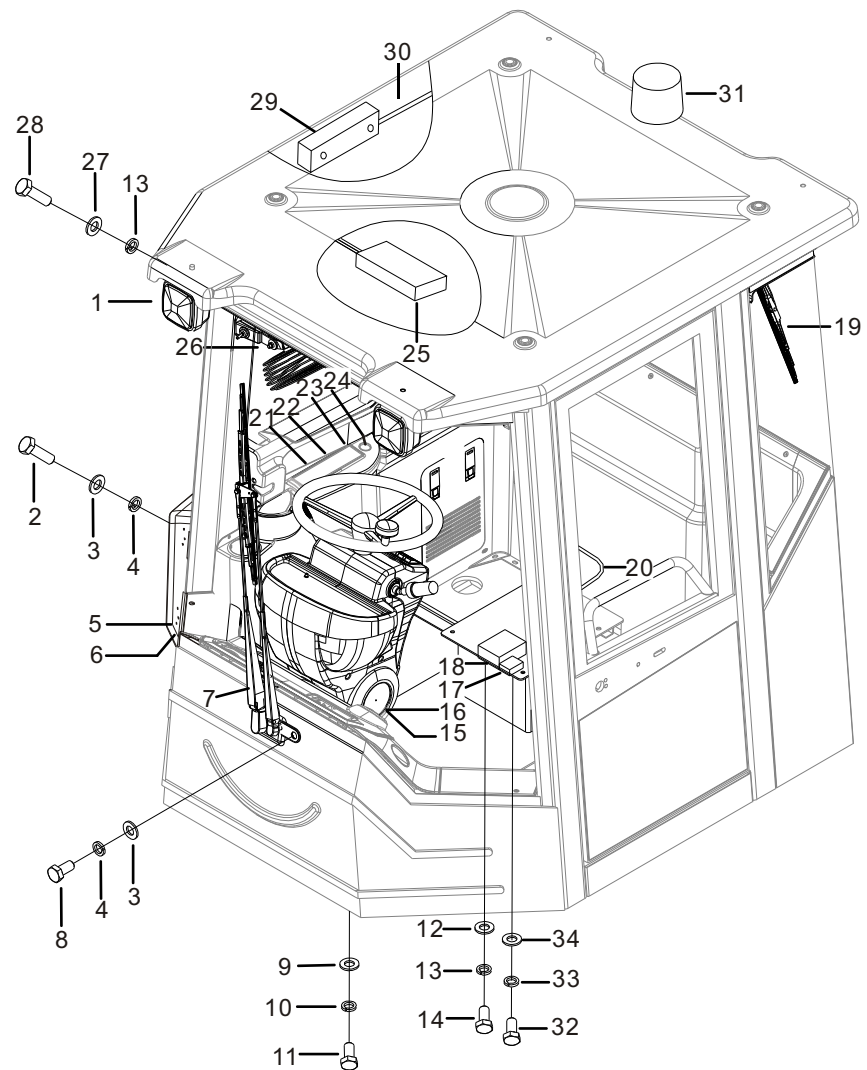
14. ARMADO DEL CAPOT (30815000310)



14. ARMADO DEL CAPOT (30815000310)

ITEM	CODIGO	DESCRIPCIÓN	ESPECIF.	N°	ORIGINAL
1		Cableado cabina		1	⇒ □ 129
2		Cableado marco frontal		1	⇒ □ 157
3		Cableado motor		1	⇒ □ 159
4		Cableado válvula de freno		1	⇒ □ 161
5		Cableado tanque de aceite		1	⇒ □ 163
6		Cableado contra peso		1	⇒ □ 165
7		Cableado de transmisión		1	⇒ □ 167
8		Cableado de convertidor de torque		1	⇒ □ 169
9		Cableado del depurador		1	⇒ □ 171

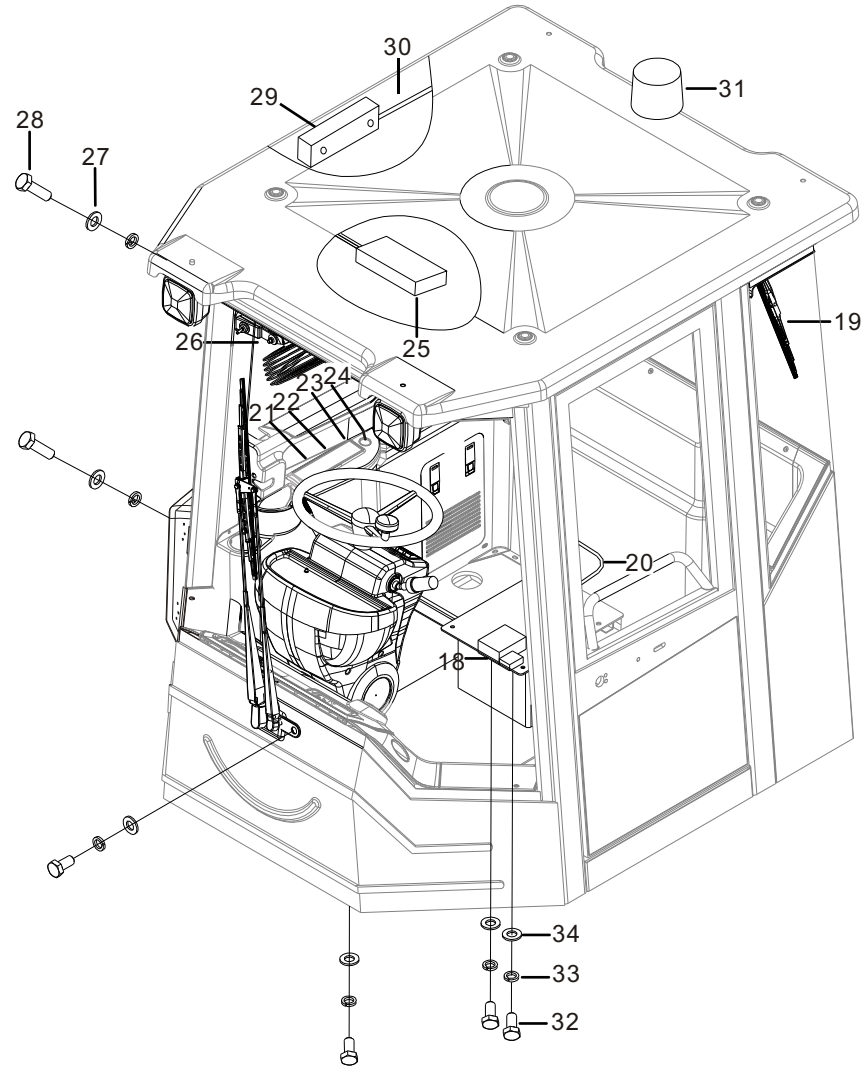
14.1 CABLEADO CABINA (30815000310)



14.1 CABLEADO CABINA (30815000310)

ITEM	CODIGO	DESCRIPCIÓN	ESPECIF.	N°	ORIGINAL
1	60404011580	Lampara frontal		4	
2	51204091014	Bulón M8×20	8.8	6	GB/T5783
3	51421090115	Arandela Grower 8		8	GB/T97.1
4	51401090107	Arandela plana 8		8	GB/T93
5	30815000256	Instalación de la calefacción		1	Optional
6	60400000790	Instalación A/C		1	Optional ⇒ <input type="checkbox"/> 133
7	60400000569	Limpia parabrisas		1	⇒ <input type="checkbox"/> 143
8	51204091114	Bulón M8×25	8.8	2	GB/T5783
9	51421110115	Arandela plana 12		4	GB/T97.1
10	51401110107	Arandela grower 12		4	GB/T93
11	51204111314	Bulón M12×35	8.8	4	GB/T5783
12	51420080121	Arandela plana 6		4	GB/T96.1
13	51401080107	Arandela grower6		7	GB/T93
14	51204081014	Bulón M6×20	8.8	4	GB/T5783
15	60400002244	Montaje independiente		1	Estandar
					Manometro de velocidad variable ⇒ <input type="checkbox"/> NQT
16	60400002246	Montaje independiente		1	Opcional con indicador de combustible
17	60980000071	Sistema de arranque en frio		1	Opcional

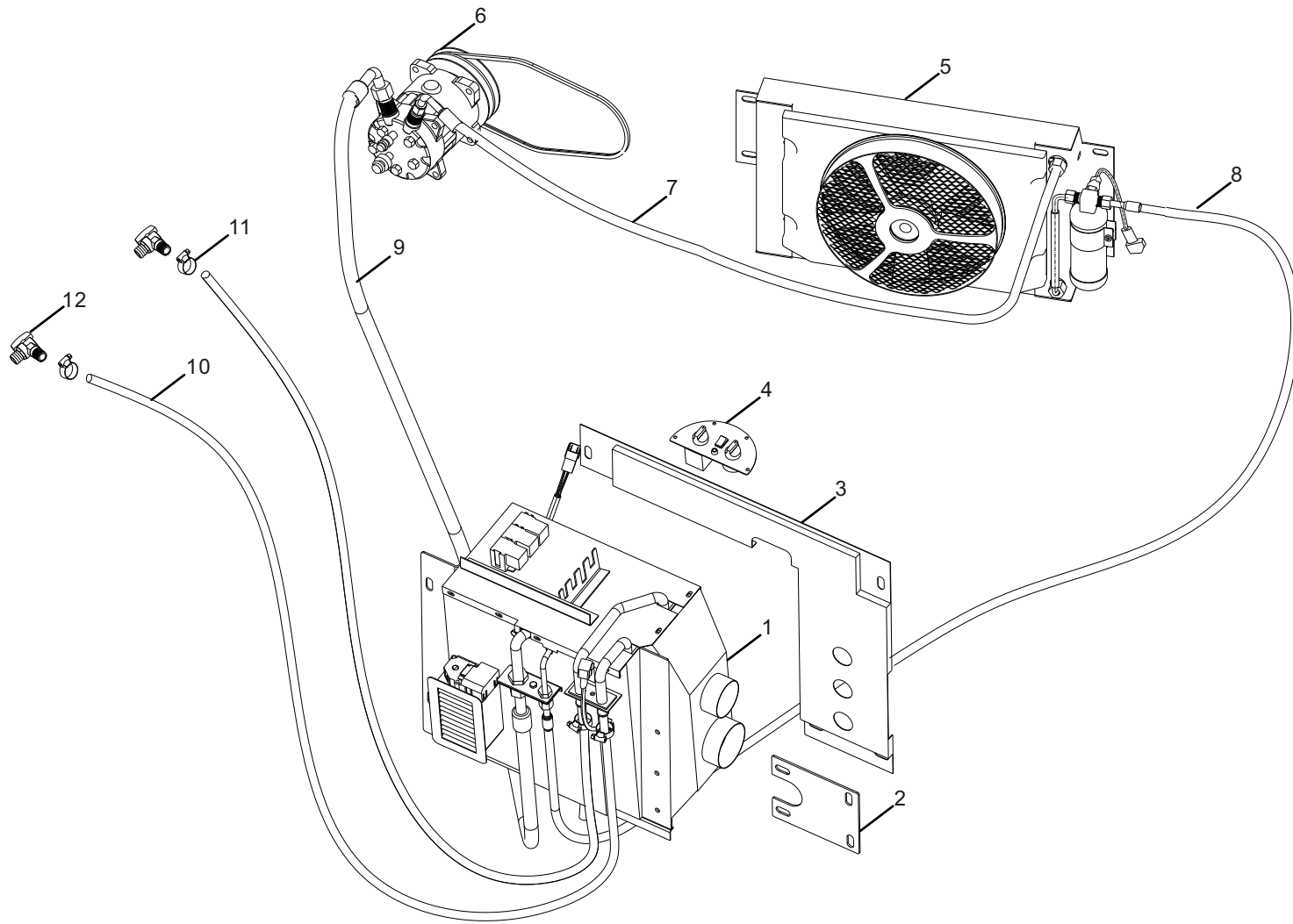
14.1 CABLEADO CABINA (30815000310)



14.1 CABLEADO CABINA (30815000310)

ITEM	CODIGO	DESCRIPCIÓN	ESPECIF.	N°	ORIGINAL
18	60400000576	Caja de fusible		1	⇒ □ 155
19	60400000572	Limpia para brisas		1	Opcional ⇒ □ 145
20	60400000792	Arne de la consola de control		1	
21	60400000551	Interruptor vasculante		1	
22	60400000736	Interruptor de lampara de emrgencia		1	Opcional lampara de emrgencia
23	60400000737	Interruptor de límpia para brisas		1	Opcional limpia para brisas trasero
24	60400000670	Cargador 12V		1	
25	60402050240	Lámpara de techo		1	
26	60401050021	Ventilador eléctrico		1	
27	51421080115	Arandela gorwer 6		3	GB/T97.1
28	51158190704	Tornillo M6×25		3	GB/T818
29	60400000727	Reproductor MP3	4.8	1	选配 léíáçã~ä
30	60400000546	Arnes de cabina		1	
31	60400000553	Lampara de advertencia		1	选装 léíáçã~ä
32	51158170404	Tornillo M5×12	8.8	4	GB/T818
33	51401070107	Arandela grower 5		4	GB/T93
34	51421070115	Arandela plana 5		4	GB/T97.1

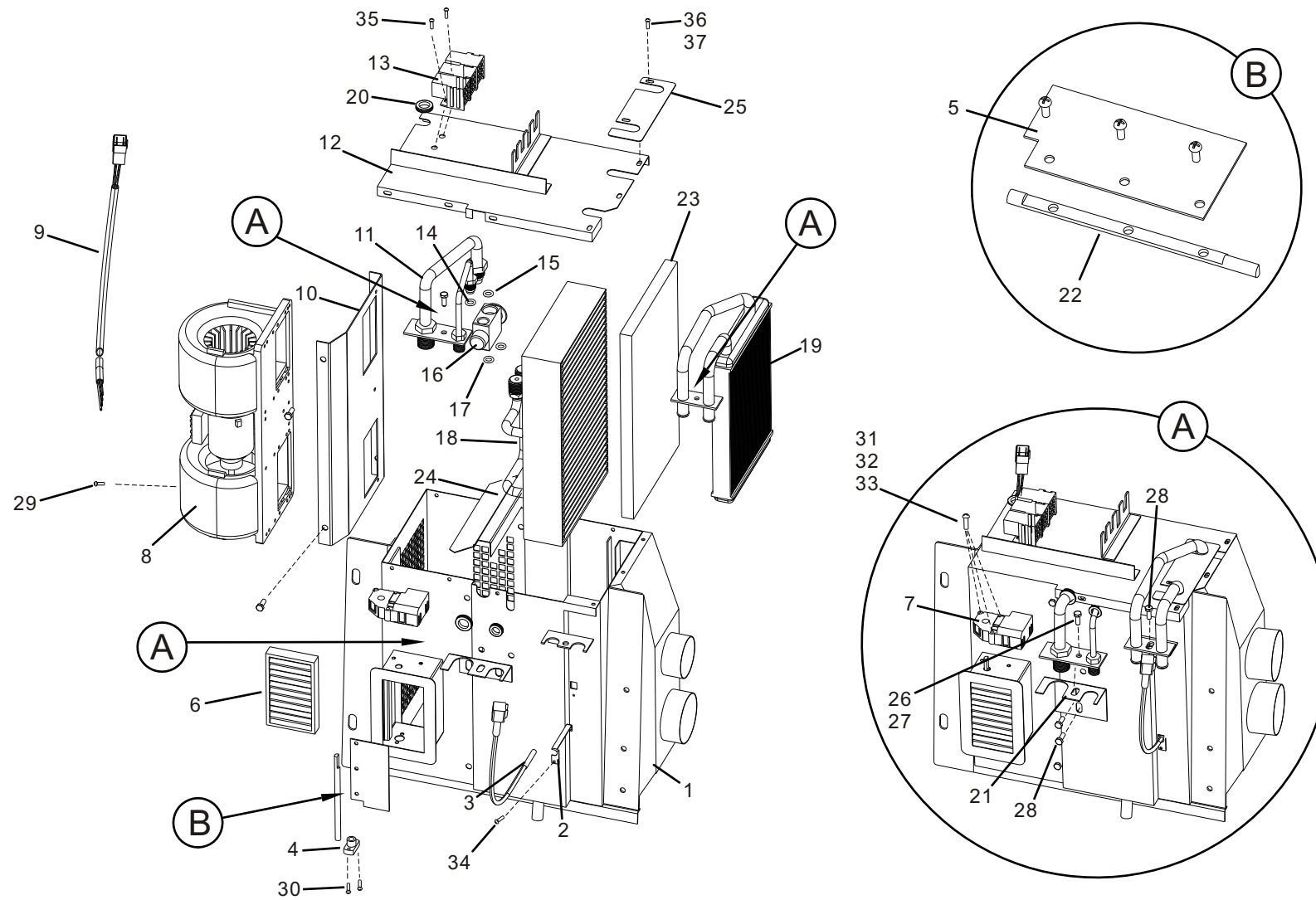
14.1.1 ARMADO DEL AIRE ACONDICIONADO (60400000790)



14.1.1 ARMADO DEL AIRE ACONDICIONADO (60400000790)

ITEM	CODIGO	DESCRIPCIÓN	ESPECIF.	N°	ORIGINAL
1	60900003002	Conjunto evaporador		1	050109002 ⇨  135
2	60100002686	Placa fija de evaporador		1	041509003
3	60100002687	Placa de sellado		1	041009003
4	60100002618	Panel de control		1	012400017
5	60900003005	Condensador		1	050209001 ⇨  141
6	60100002594	Compresor		1	01010001 / 5H14 24V
7	60100002637	Tubo KC		1	050609017
8	60100002652	Tubo FB		1	050609007
9	60100002660	Tubo EK		1	050609008
10	60100002665	Tubo de agua de calentador	ø16 X 7mm	1	020502002
11	60100002629	Clip sujetador 12-27		4	020600033
12	60100002632	Válvula de agua NPT 3/8		2	010803005

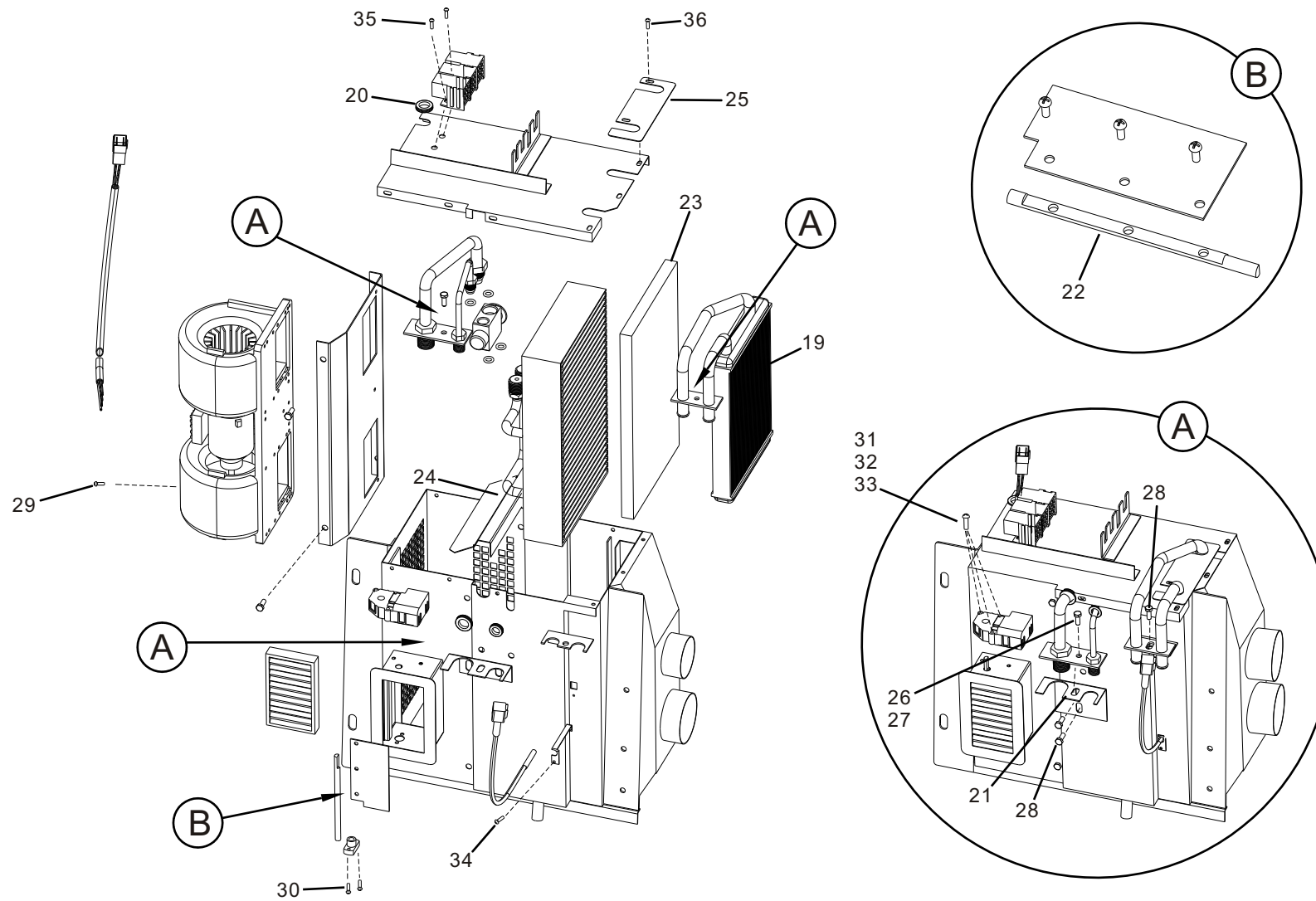
14.1.1.1 ARMADO DEL EVAPORADOR (60900003002)



14.1.1.1 ARMADO DEL EVAPORADOR (60900003002)

ITEM	CODIGO	DESCRIPCIÓN	ESPECIF.	N°	ORIGINAL
1	60100002677	Caja de evaporación		1	040709002
2	60100002688	Clip control de temperatura		1	041700017
3	60900003025	Sonda de temperatura		1	
4	60100002614	Asiento de eje acelerador		1	041900016
5	60100002615	Puerta de viento		1	041909001
6	60100002617	Filtro de papel	125.5 x 75 x 17	1	021001007
7	60100002611	Solenoide	24V	1	012400019
8	60100002612	Soplador	ZHF283502L	1	011900016
9	60900003027	Cobertor cable soplador		1	
10	60100002681	Base de ventilador		1	041509002
11	60100002609	Tubo de conexión		1	0205030004
12	60100002672	Placa de cubierta		1	041009002
13	60900003013	Montaje de relé		1	WI-XS-10-09
14	60900003015	Junta O-ring	ø 8.1 x 1.8	1	021300006
15	60900003016	Junta O-ring	ø14 x 1.8	1	021300005
16	60100002624	Valvula de expansión		1	010801007
17	60900003017	Junta O-ring	ø11.2 x 1.8	2	021300004
18	60100002605	Nucleo de evaporador		1	80200500-0

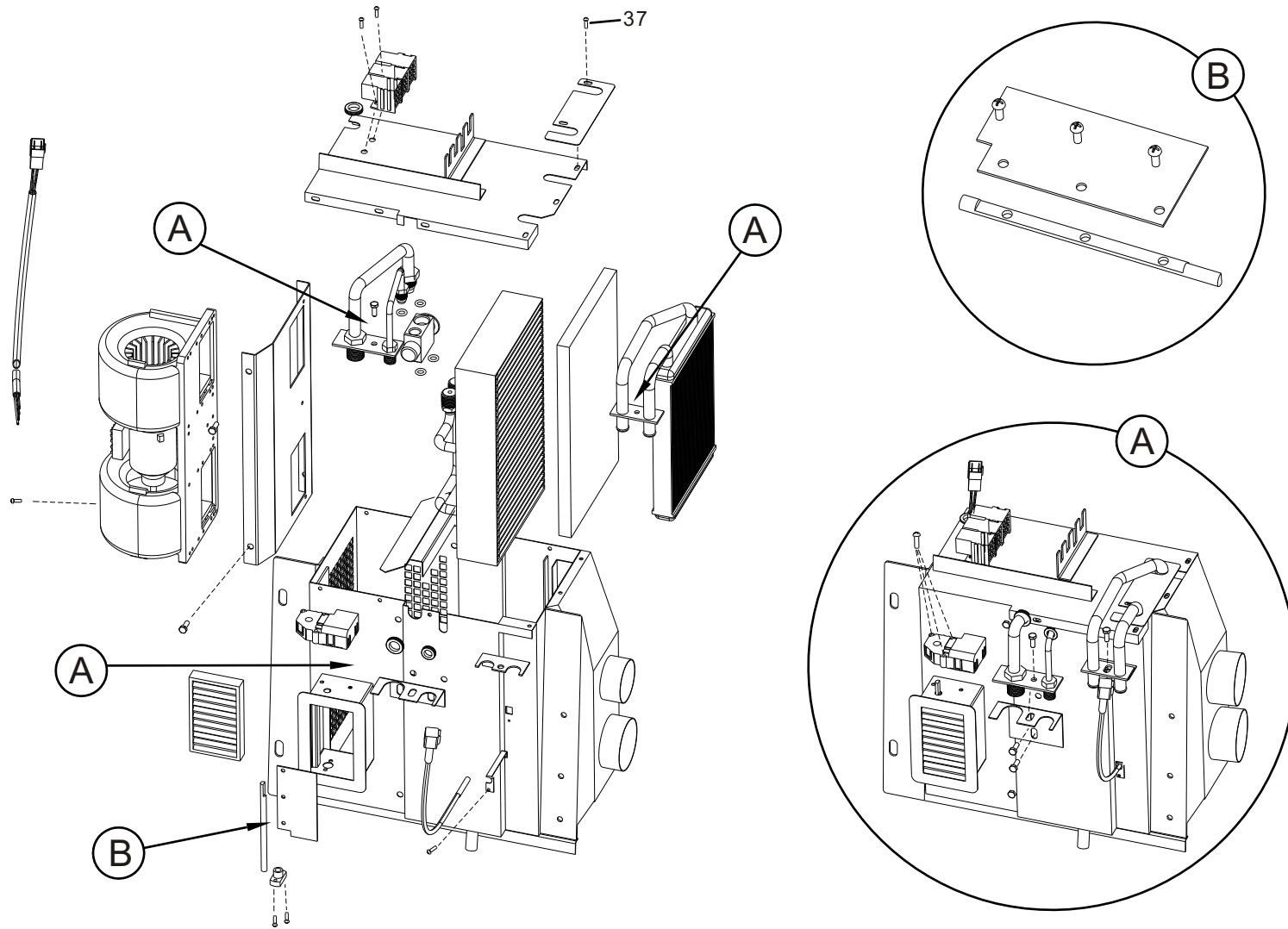
14.1.1.1 ARMADO DEL EVAPORADOR (60900003002)



14.1.1.1 ARMADO DEL EVAPORADOR (60900003002)

ITEM	CODIGO	DESCRIPCIÓN	ESPECIF.	N°	ORIGINAL
19	60100002623	Radiador		1	80401700-0
20	60900003024	Vaina	ø12	1	020910005
21	60100002689	Placa fijación tubo conexión		1	041709001
22	60100002616	Eje de acelerador		1	100100502
23	60900003021	Colador de agua	316 x 200	1	
24	60100002690	Placa de tablero		1	041009000
25	60100002691	Placa sello tanque de agua		1	041009005
26	51204080914	Perno exagonal	M6 x 16	1	
27	51421080115	Almohadilla plana	M6	1	
28	60900003042	Perno exagonal	M6 x 12 Tres piezas	3	
29	60900003035	Tornillo	M4 x 12 Tres piezas	7	
30	60900003043	Tornillo	M4 x 16 Tres piezas	2	
31	60900003033	Tornillo	M4 x 25	3	
32	51421060115	Almohadilla Plana	M4	3	
33	51401060107	Almohadilla de resorte	M4	3	
34	60900003037	Tornillo autoperforante	M4 x 12	1	
35	60900003030	Alen	M6 x 12	2	
36	60900003032	Tornillo	M4 x 12	11	

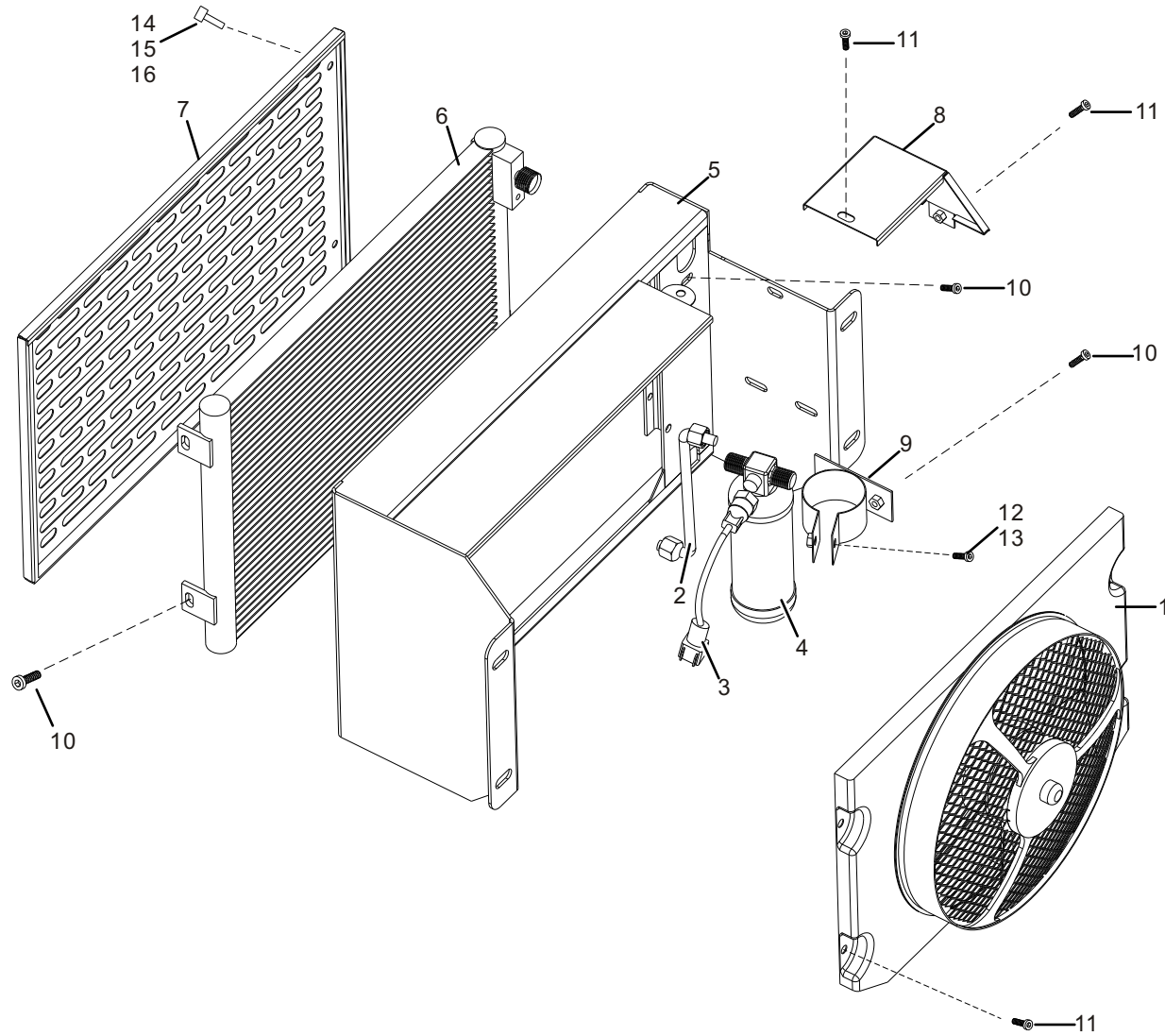
14.1.1 ARMADO DEL EVAPORADOR (60900003002)



14.1.1.1 ARMADO DEL EVAPORADOR (60900003002)

ITEM	CODIGO	DESCRIPCIÓN	ESPECIF.	N°	ORIGINAL
37	60900003036	Almohadilla grande	M4	11	

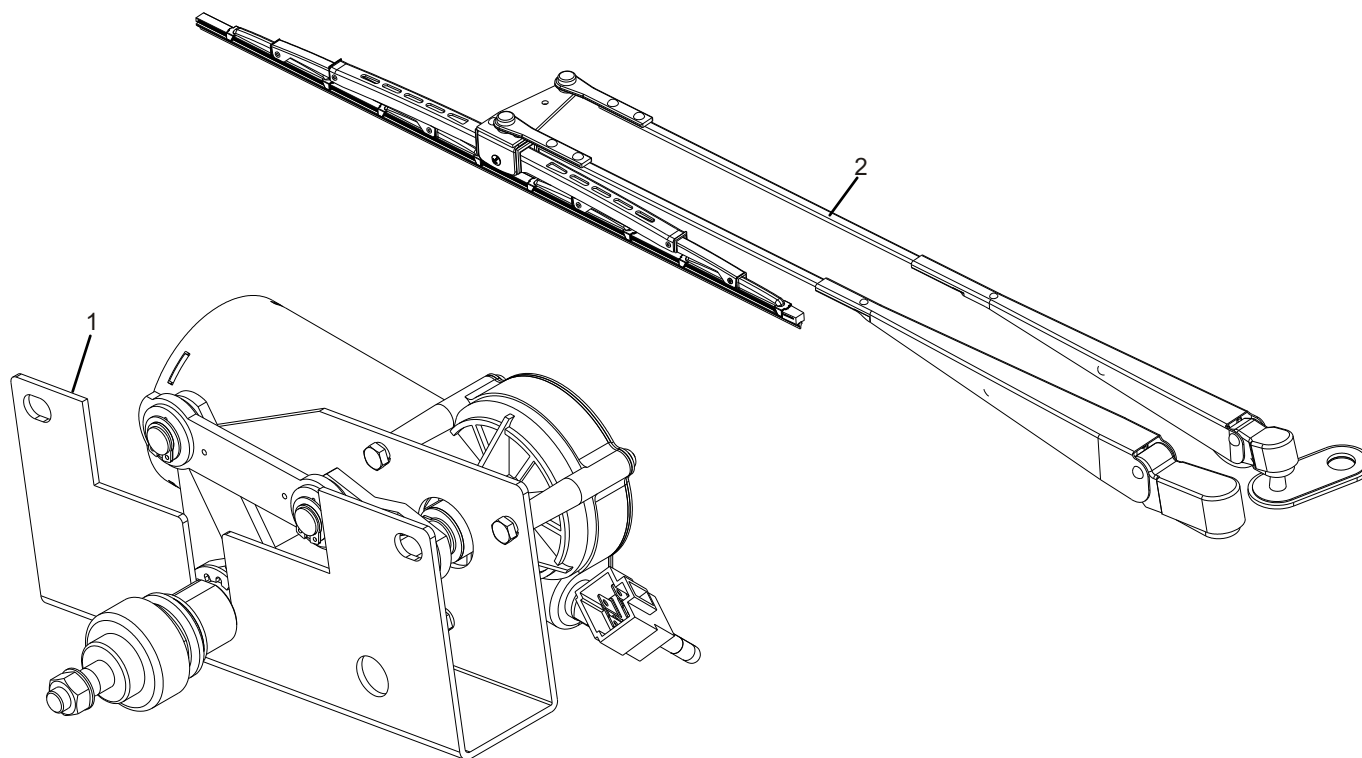
14.1.1.2 ARMADO DEL CONDENSADOR (60900003005)



14.1.1.2 ARMADO DEL CONDENSADOR (60900003005)

ITEM	CODIGO	DESCRIPCIÓN	ESPECIF.	N°	ORIGINAL
1	60100002598	Condensador de tiro forzado		1	011100010
2	60100002645	Tubo de aluminio		1	0205030006
3	60900003026	Interruptor de presión		1	011300006
4	60100002633	Filtro de secado		1	010400010
5	60100002695	Soporte de condensador		1	0409029001
6	60100002600	Nucleo de condensador		1	81200900-2B
7	60100002700	Tablero protector de basura		1	041009004
8	60100002705	Covertor de condensador		1	041009007
9	60100002704	Soporte para filtro de secado		1	040908019
10	51204080914	Bulón	M6 × 16Tres piezas	6	
11	60900003042	Bulón	M6 × 12Tres piezas	6	
12	51204081014	Bulón	M6 × 20	1	
13	51421080115	Arandela plana	M6	1	
14	51204081114	Bulón	M6 × 25	1	
15	51421080115	Arandela plana	M6	4	
16	51401080107	Arandela de resorte	M6	4	

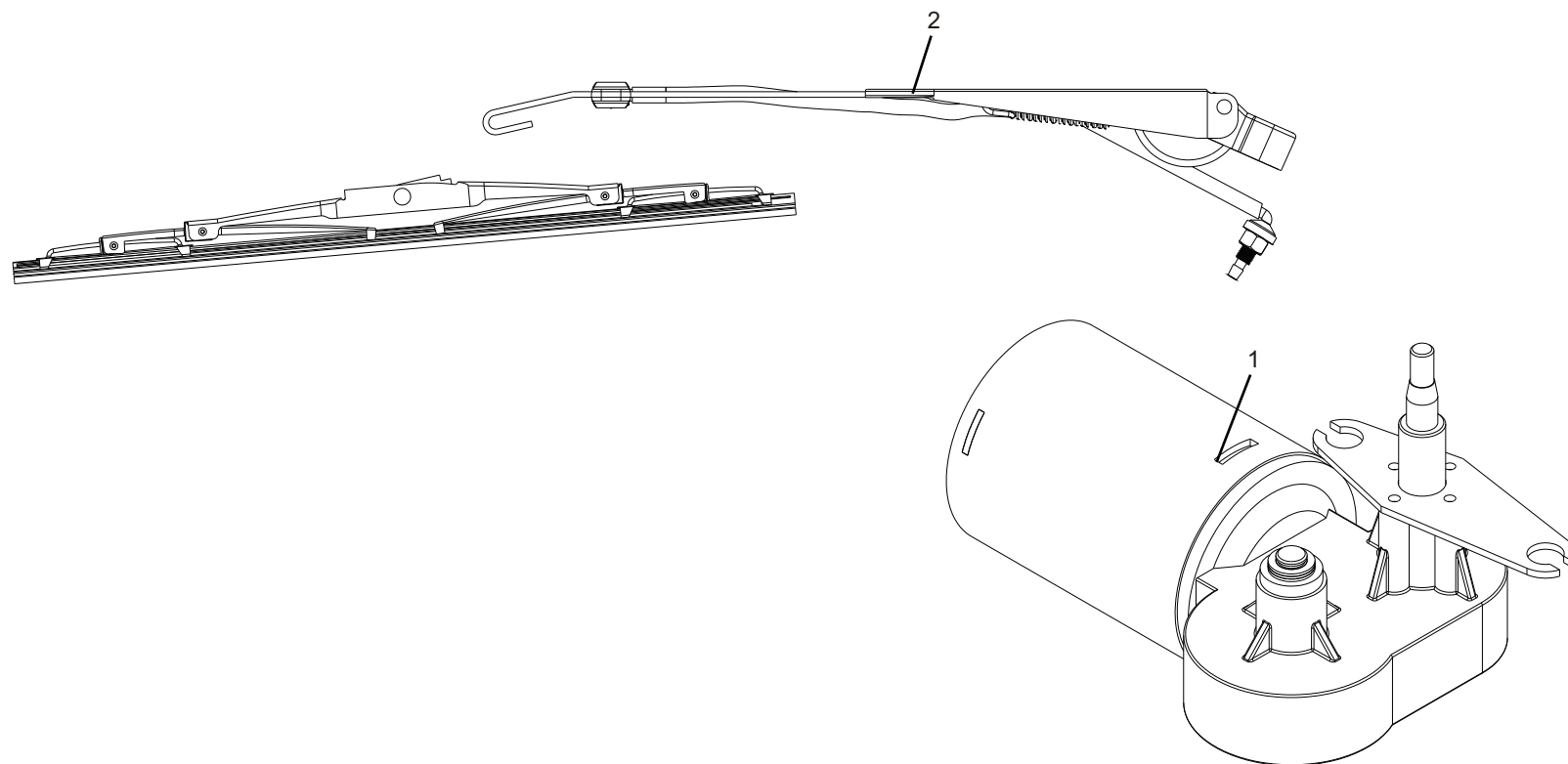
14.1.2 ARMADO DEL PARABRISAS FRONTAL (60400000569)



14.1.2 ARMADO DEL PARABRISAS FRONTAL (60400000569)

ITEM	CODIGO	DESCRIPCIÓN	ESPECIF.	N°	ORIGINAL
1		Motor de limpiaparabrisas	ZD2530-49	1	
2		Limpiaparabrisas		1	

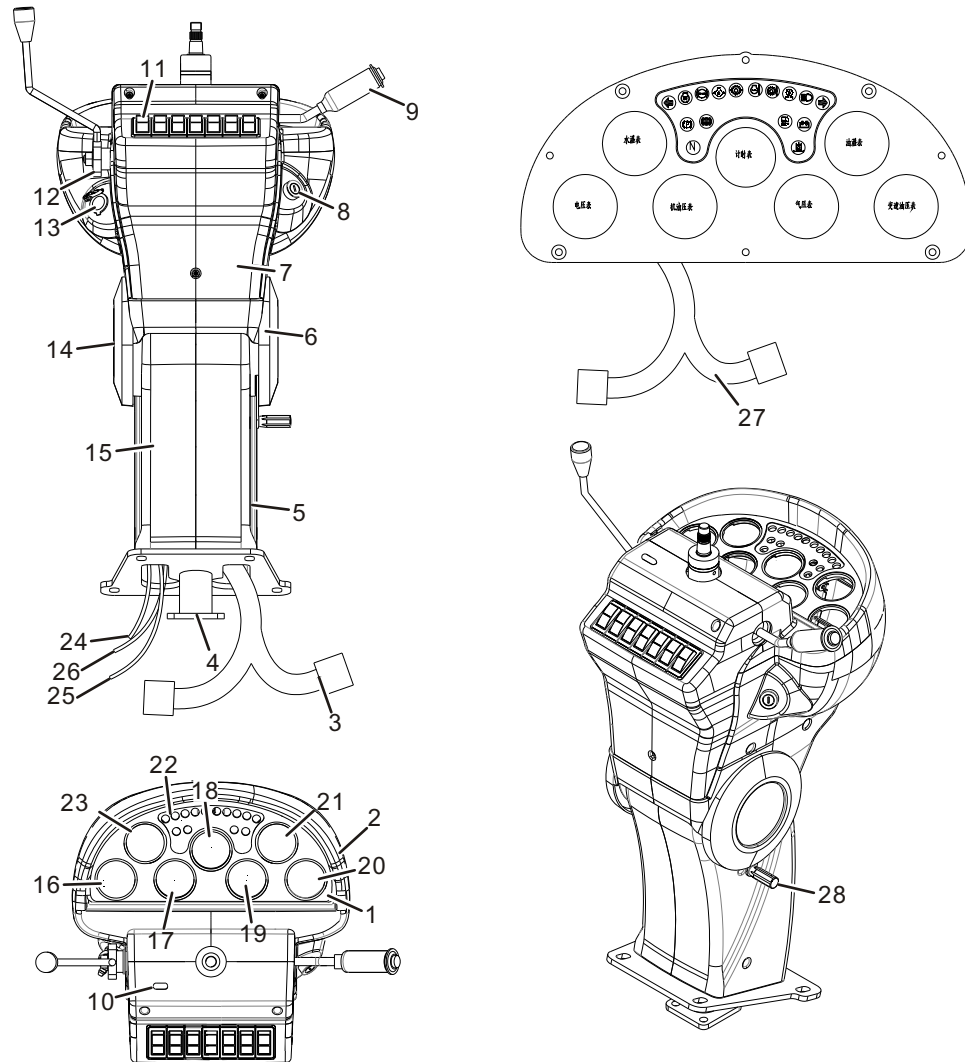
14.1.3 ARMADO DEL PARABRISAS TRASERO (60400000572)



14.1.3 ARMADO DEL PARABRISAS TRASERO (60400000572)

ITEM	CODIGO	DESCRIPCIÓN	ESPECIF.	Nº	ORIGINAL
1	60400000573	Motor de limpiaparabrisas	ZD2230-90	1	LG855DS.15.34.02
2	60400000659	Limpiaparabrisas	400	1	LG855DS.15.34.01

14.1.4 PANEL DE INSTRUMENTAL (604000002244)

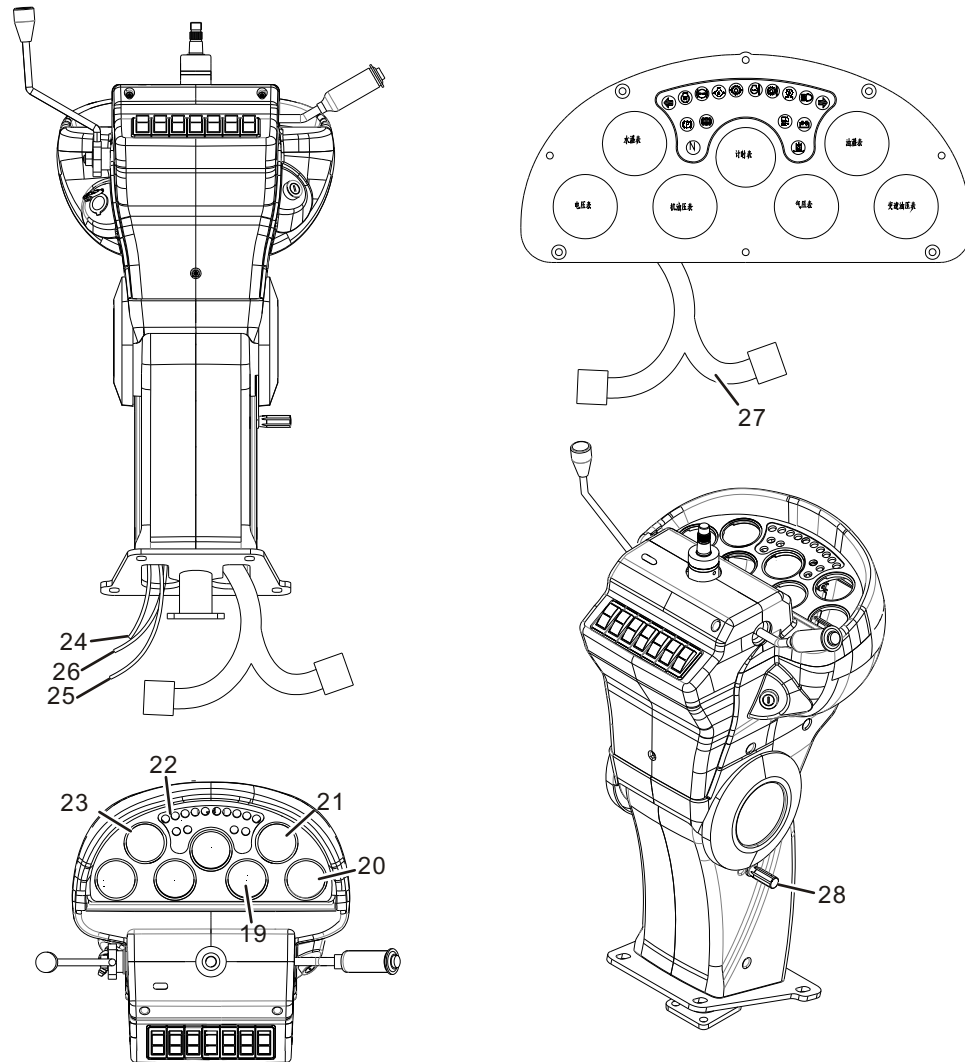


ESTANDAR

14.1.4 PANEL DE INSTRUMENTAL (604000002244)

ITEM	CODIGO	DESCRIPCIÓN	ESPECIF.	N°	ORIGINAL
1	60400000611	Panel de Instrumento		1	
2	60400000612	Burlete		1	
3	60400000578	Soprte de instrumentos		1	
4	60400000613	Conjunto de soporte interior		1	
5	60400000614	Carcaza inferior derecho		1	
6	60400000619	Carcaza superior derecho		1	
7	60400000616	Carcaza trasera		1	
8	60405020343	Interruptor de bloquo eléctrico		1	
9	60405020346	Interruptor conbinado		1	
10	60100002753	Enchufe de goma		1	
11	60400000608	Grupo de interruptores		1	
12	30805100354	Conjunto de eje flexible		1	
13	60404011588	Cargador 24V		1	
14	60400000617	Carcaza superior izquierda		1	
15	60400000615	Carcaza inferior izquierda		1	
16	60400000586	Voltímetro		1	
17	60400000584	Manómetro de aceite de motor		1	
18	60400000582	Cuenta hora		1	

14.1.4 PANEL DE INSTRUMENTAL (604000002244)

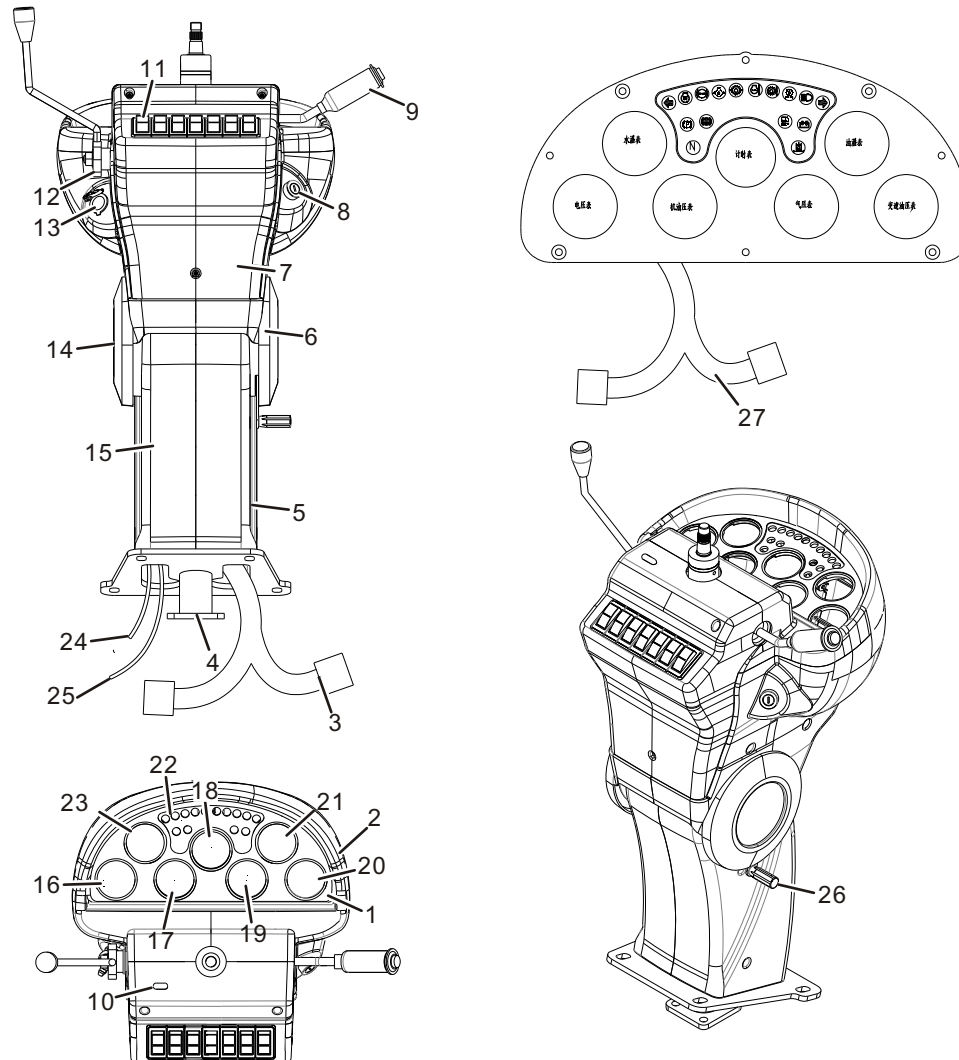


ESTANDAR

14.1.4 PANEL DE INSTRUMENTAL (604000002244)

ITEM	CODIGO	DESCRIPCIÓN	ESPECIF.	N°	ORIGINAL
19	60400000583	Manometro de aire		1	
20	60400000585	Manómetro de presión de aceite		1	
21	60400000581	Manómetro de temperatura de aceite		1	
22	60400000610	grupo indicador de luces		1	
23	60400000580	Manómetro de temperatura de agua		1	
24	60911010428	Tubo conexión manómetro de aire	1300mm	1	
25	60911010162	Manguera manómetro aceite de motor	3900mm	1	
26	60400000877	Manguera manómetro de aceite	2000mm	1	
		Covertidor de torque			
27	60400000579	Soporte de cables de instrumentos		1	
28	60400000618	Manija de ajuste		1	

14.1.5 PANEL DE INSTRUMENTAL (604000002246)

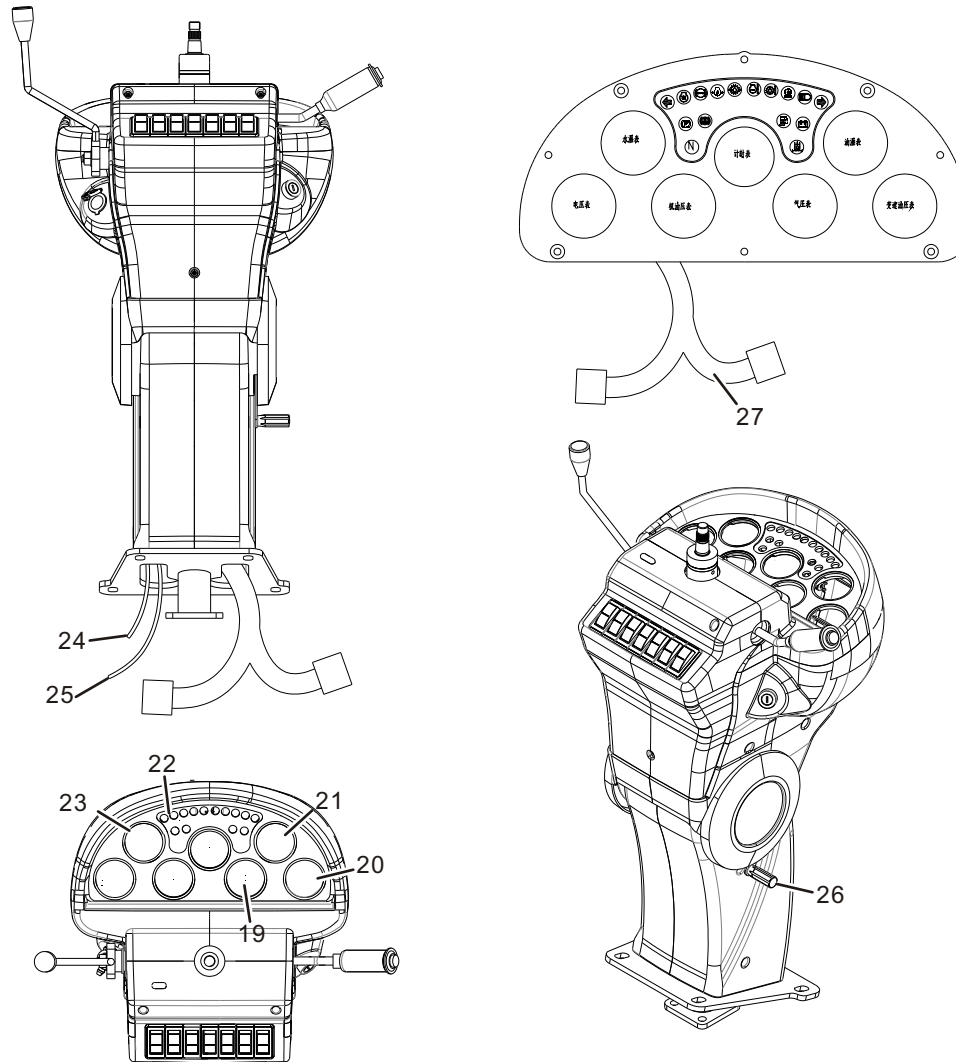


OPCIONAL

14.1.5 PANEL DE INSTRUMENTAL (604000002246)

ITEM	CODIGO	DESCRIPCIÓN	ESPECIF.	N°	ORIGINAL
1	60400000611	Panel de Instrumento		1	
2	60400000612	Burlete		1	
3	60400000578	Soprte de instrumentos		1	
4	60400000613	Conjunto de soporte interior		1	
5	60400000614	Carcaza inferior derecho		1	
6	60400000619	Carcaza superior derecho		1	
7	60400000616	Carcaza trasera		1	
8	60405020343	Interruptor de bloquo eléctrico		1	
9	60405020346	Interruptor conbinado		1	
10	60100002753	Enchufe de goma		1	
11	60400000608	Grupo de interruptores		1	
12	30805100354	Conjunto de eje flexible		1	
13	60404011588	Cargador 24V		1	
14	60400000617	Carcaza superior izquierda		1	
15	60400000615	Carcaza inferior izquierda		1	
16	60400000586	Voltímetro		1	
17	60400000584	Manómetro de aceite de motor		1	
18	60400000582	Cuenta hora		1	

14.1.5 PANEL DE INSTRUMENTAL (604000002246)

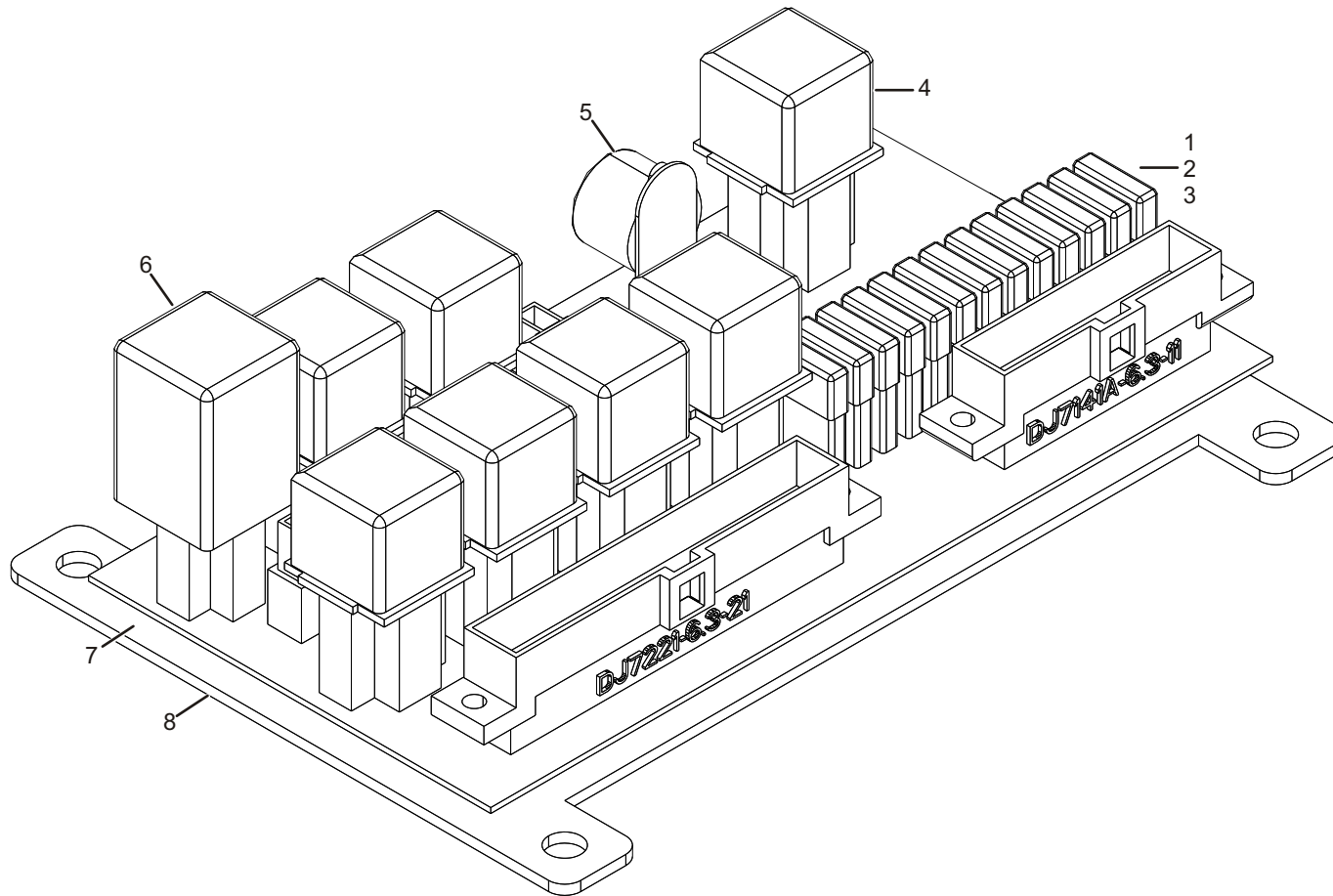


OPCIONAL

14.1.5 PANEL DE INSTRUMENTAL (604000002246)

ITEM	CODIGO	DESCRIPCIÓN	ESPECIF.	N°	ORIGINAL
19	60400000583	Manometro de aire		1	
20	60400000585	Manómetro de presión de aceite		1	
21	60400000581	Manómetro de temperatura de aceite		1	
22	60400000610	grupo indicador de luces		1	
23	60400000580	Manómetro de temperatura de agua		1	
24	60911010428	Tubo conexión manómetro de aire	1300mm	1	
25	60911010162	Manguera manómetro aceite de motor	3900mm	1	
26	60400000618	Manija de ajuste		1	
27	60400000579	Soporte de cables de instrumentos		1	

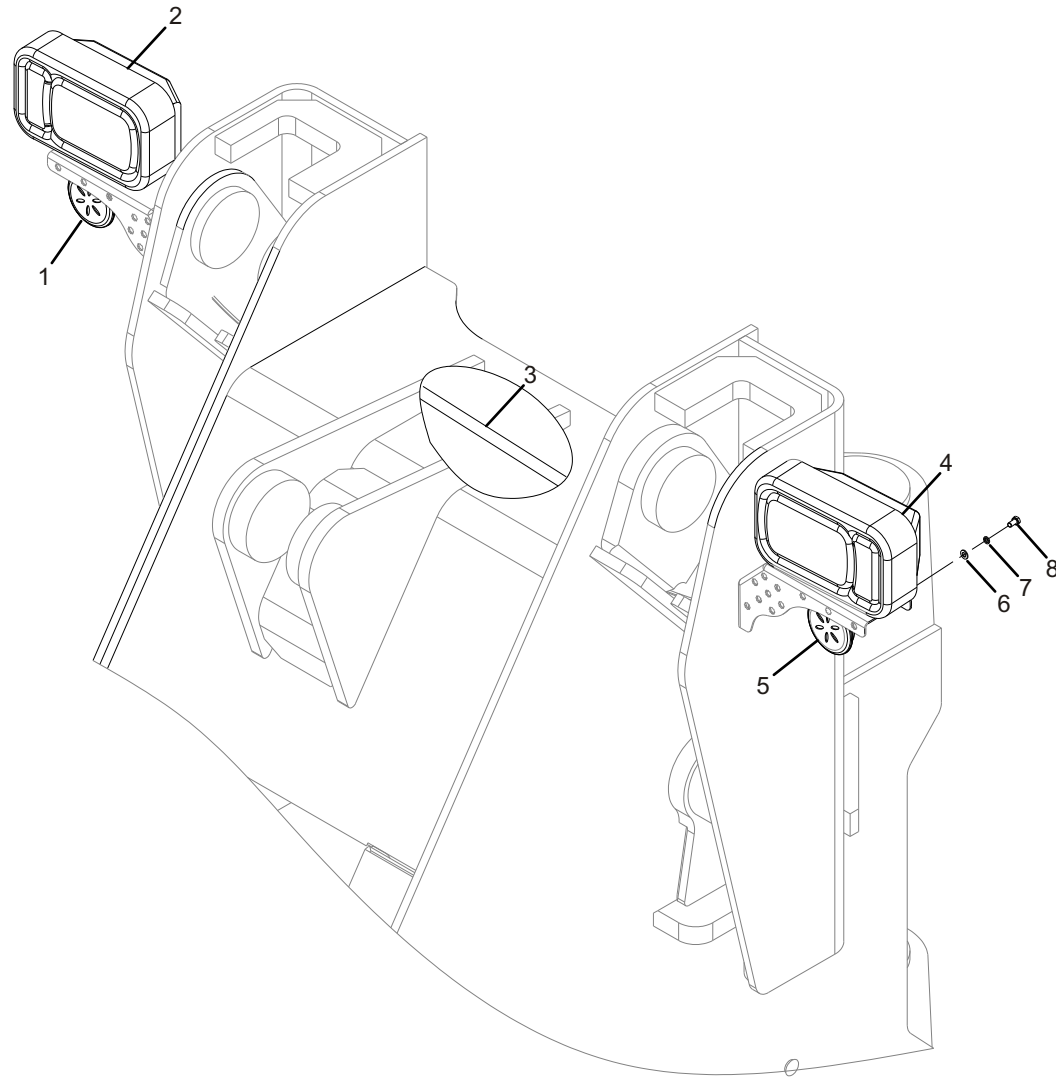
14.1.6 CAJA DE FUSIBLE (604000000576)



14.1.6 CAJA DE FUSIBLE (604000000576)

ITEM	CODIGO	DESCRIPCIÓN	ESPECIF.	N°	ORIGINAL
1	60900002953	Fusible	10A	8	
2	60400001280	Fusible	15A	3	
3	60900002954	Fusible	20A	2	
4	60405030122	Relay	HD4195C/024-1H/9M1/F	7	
5	60402020193	Bosina		1	
6	60401800001	Destellador	24V 21W-150W	1	
7	60400001278	Placa de circuito		1	
8	60400001279	Soporte		1	

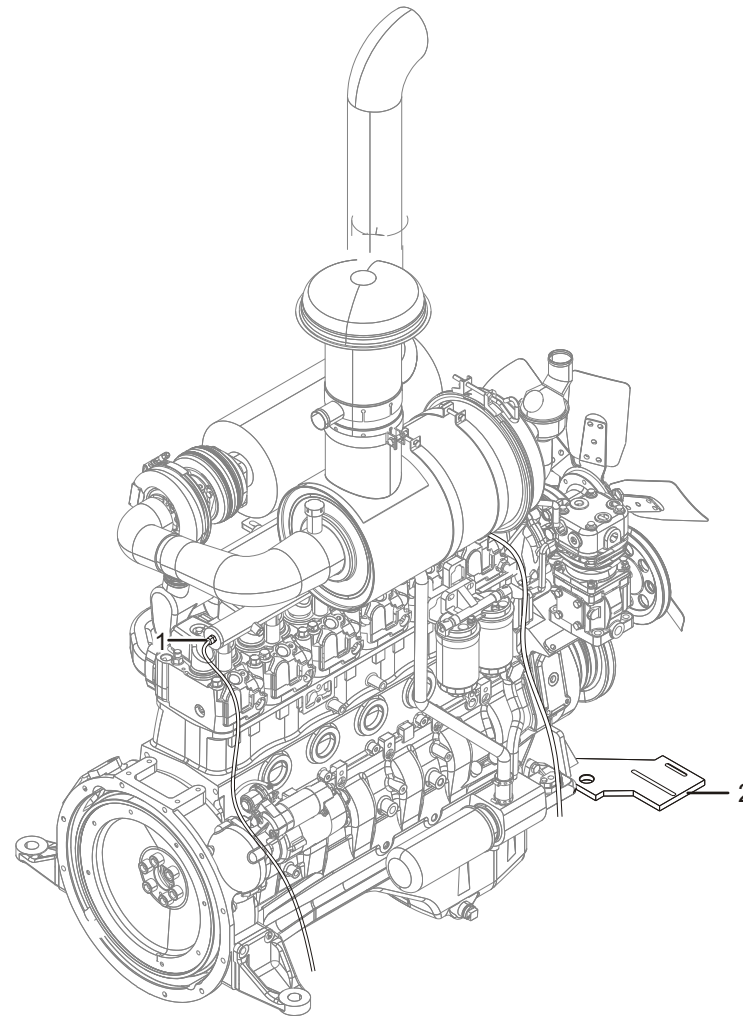
14.2 CABLEADO ELECTRICO DEL CHASIS DELANTERO (30815000310)



14.2 CABLEADO ELECTRICO DEL CHASIS DELANTERO (30815000310)

ITEM	CODIGO	DESCRIPCIÓN	ESPECIF.	N°	ORIGINAL
1	60401050113	Bobina eléctrica derecha		1	
2	60400000843	Combinación derecha de lámpara		1	
3	60400000600	Soporte de marco central		1	
4	60400000844	Combinación izquierda de lámpara		1	
5	60401050112	Bobina eléctrica izquierda		1	
6	51421090115	Arandela plana8		2	GB/T97.1
7	51401090107	Arandela grower 8		2	GB/T93
8	51204090914	Bulón M8×16	8.8	2	GB/T5783

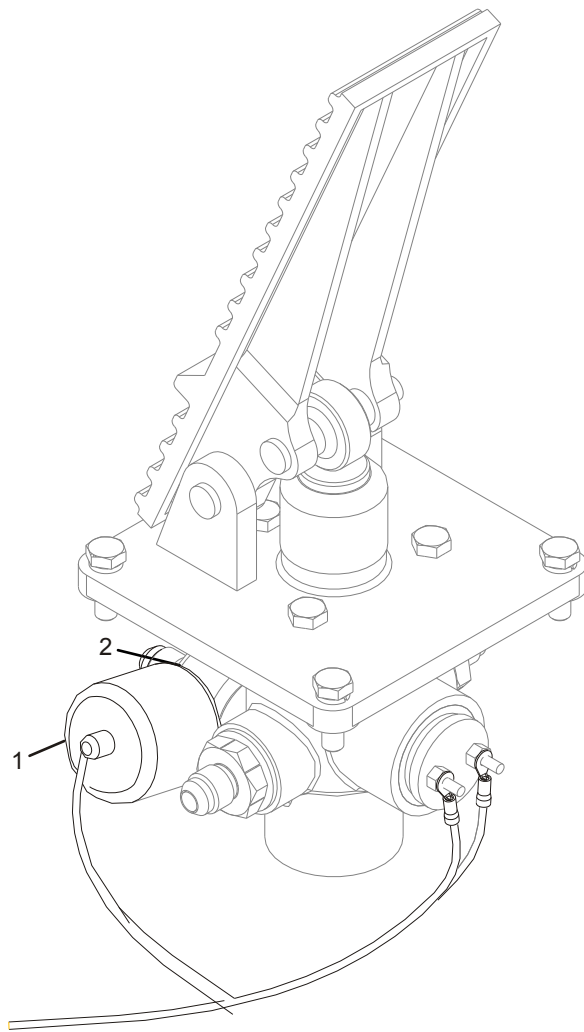
14.3 CABLEADO ELECTRICO DEL MOTOR (30815000310)



14.3 CABLEADO ELECTRICO DEL MOTOR (30815000310)

ITEM	CODIGO	DESCRIPCIÓN	ESPECIF.	N°	ORIGINAL
1	60402020050	Sensor de temperatura	WG-5 (Z3/8)	1	
1	30815000025	Soporte de compresor		1	

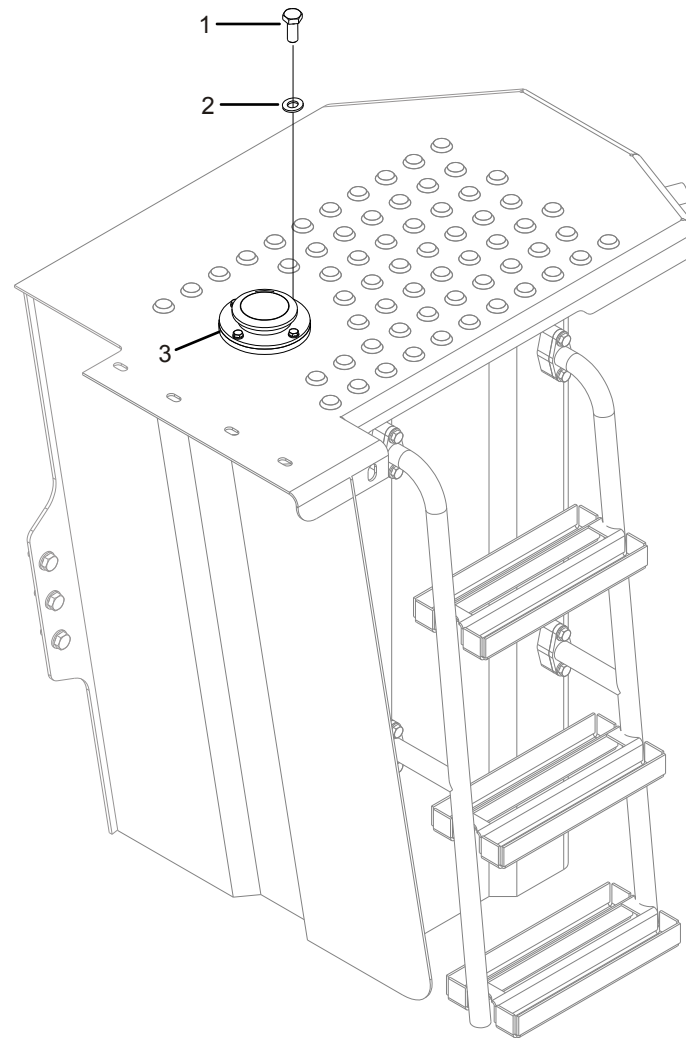
14.4 CABLEADO ELECTRICO DE LA VALVULA DE FRENO (30815000310)



14.4 CABLEADO ELECTRICO DE LA VALVULA DE FRENO (30815000310)

ITEM	CODIGO	DESCRIPCIÓN	ESPECIF.	N°	ORIGINAL
1	60405020055	Interruptor de advertencia presión	Sh361	1	
2	56901001201	Arandela 12		1	JB/T966

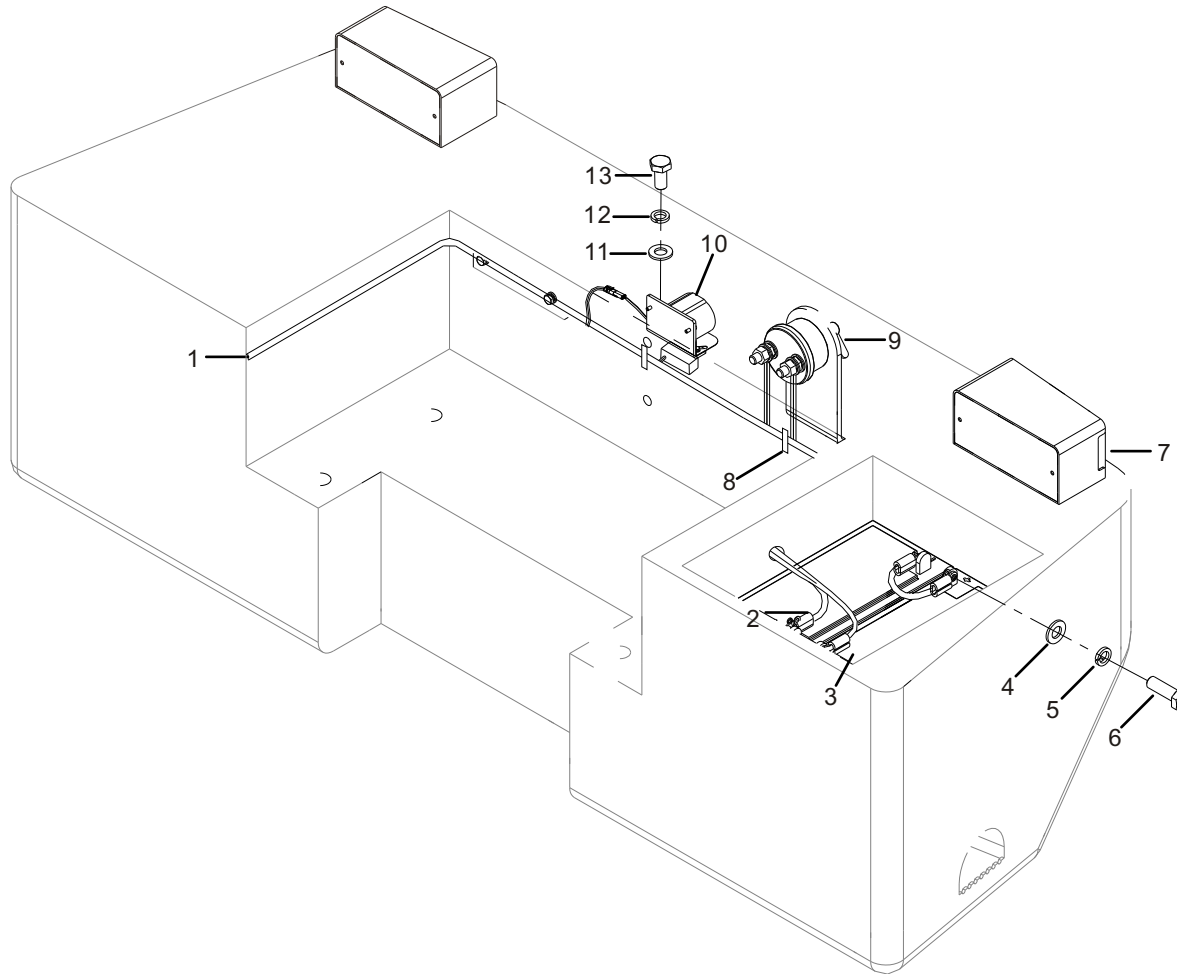
14.5 CABLEADO ELECTRICO DEL TANQUE DE ACEITE (30815000310)



14.5 CABLEADO ELECTRICO DEL TANQUE DE ACEITE (30815000310)

ITEM	CODIGO	DESCRIPCIÓN	ESPECIF.	N°	ORIGINAL
1	51118170604	Tornillo M5×16	5.8	4	GB/T67
					Opcional sensor de combustible
2	51401070107	Arandela 5		4	GB/T93
					Opcional sensor de combustible
3	60400000566	Sensor de nivel de combustible		1	
					Opcional sensor de combustible

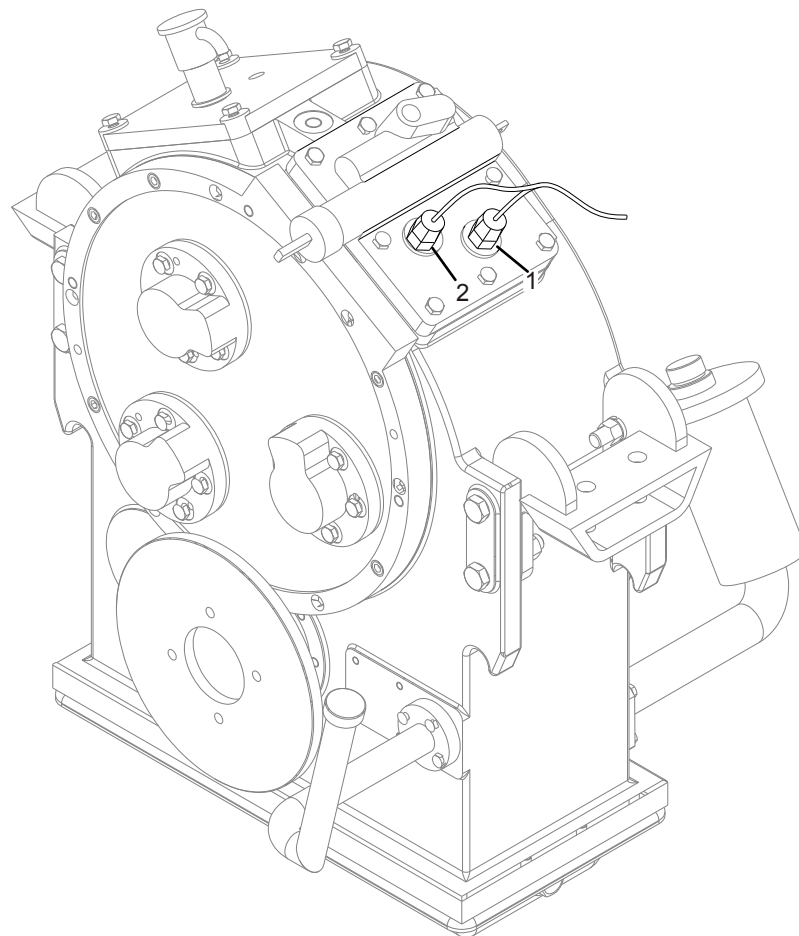
14.6 CABLEADO ELECTRICO DEL CONTRAPESO (30815000310)



14.6 CABLEADO ELECTRICO DEL CONTRAPESO (30815000310)

ITEM	CODIGO	DESCRIPCIÓN	ESPECIF.	N°	ORIGINAL
1	60400000601	Anclaje marco trasero		1	
2	60400000718	Anclaje de bateria		1	
3	60401030006	Batería		2	
4	51401090107	Arandela plana 8		4	GB/T93
5	51421090115	Arandela grower 8		4	GB/T97.1
6	51204091114	Bulón M8×25	8.8	4	GB/T5783
7	60402050183	Lámpara trasera		2	
8	60980000190	Cinta de nylon		40	
9	60405020184	Interruptor principal		1	
10	60402100003	Bosina		1	
11	51401080107	Arandela plana6		2	GB/T93
12	51420080121	Arandela grower 6		2	GB/T96.1
13	51204081014	Bulón M6×20	8.8	2	GB/T5783

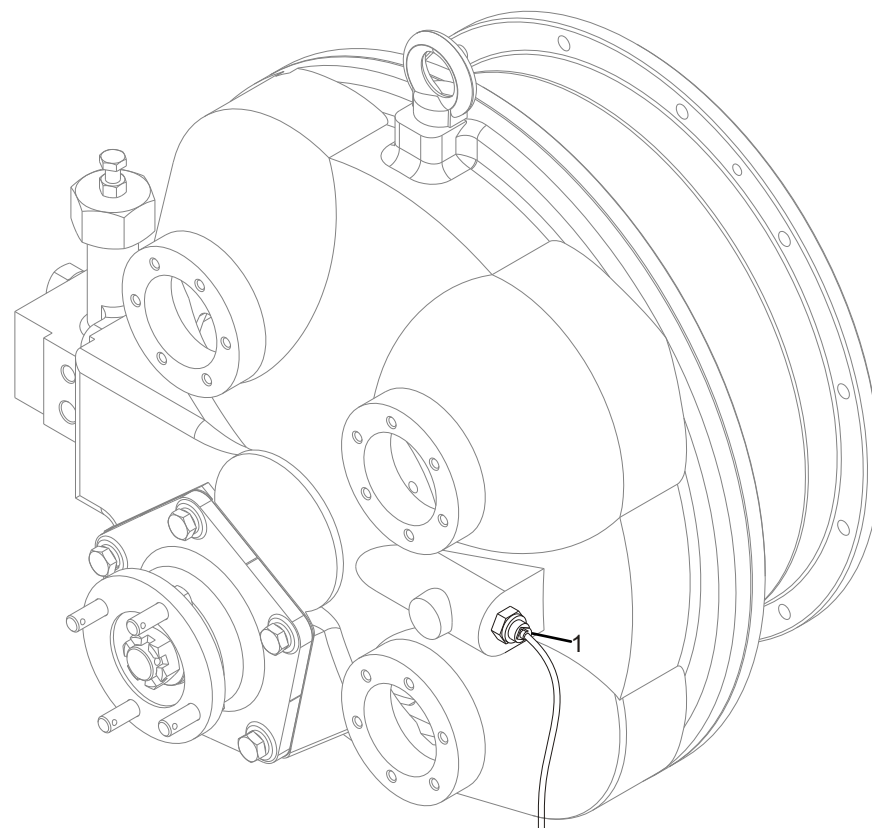
14.7 CABLEADO ELECTRICO DE LA TRANSMISION (30815000310)



14.7 CABLEADO ELECTRICO DE LA TRANSMISIÓN (30815000310)

ITEM	CODIGO	DESCRIPCIÓN	ESPECIF.	N°	ORIGINAL
1	60400000563	Interrupor de presion inversa		1	
2	60400000562	Interrupor de presión de velocidad		1	

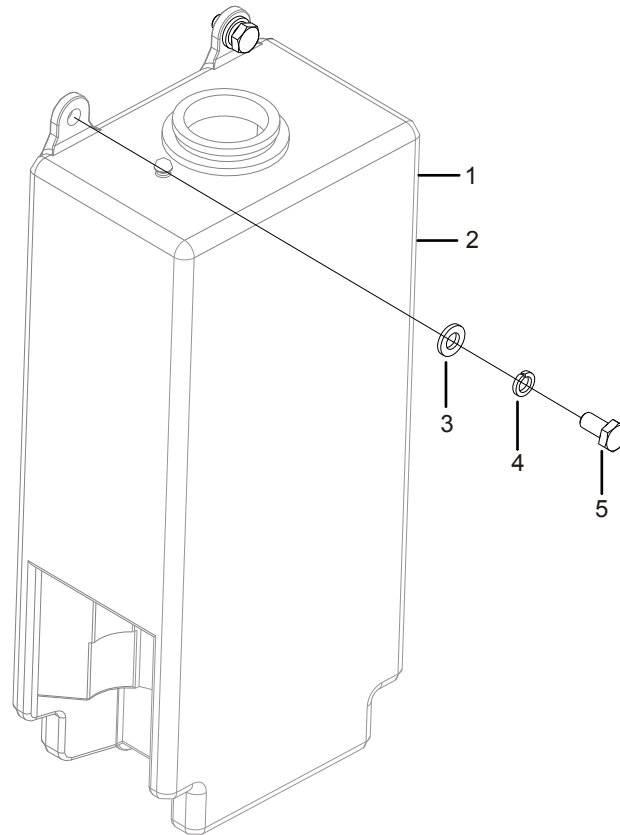
14.8 CABLEADO ELECTRICO DEL CONVERTIDOR DE TORQUE (30815000310)



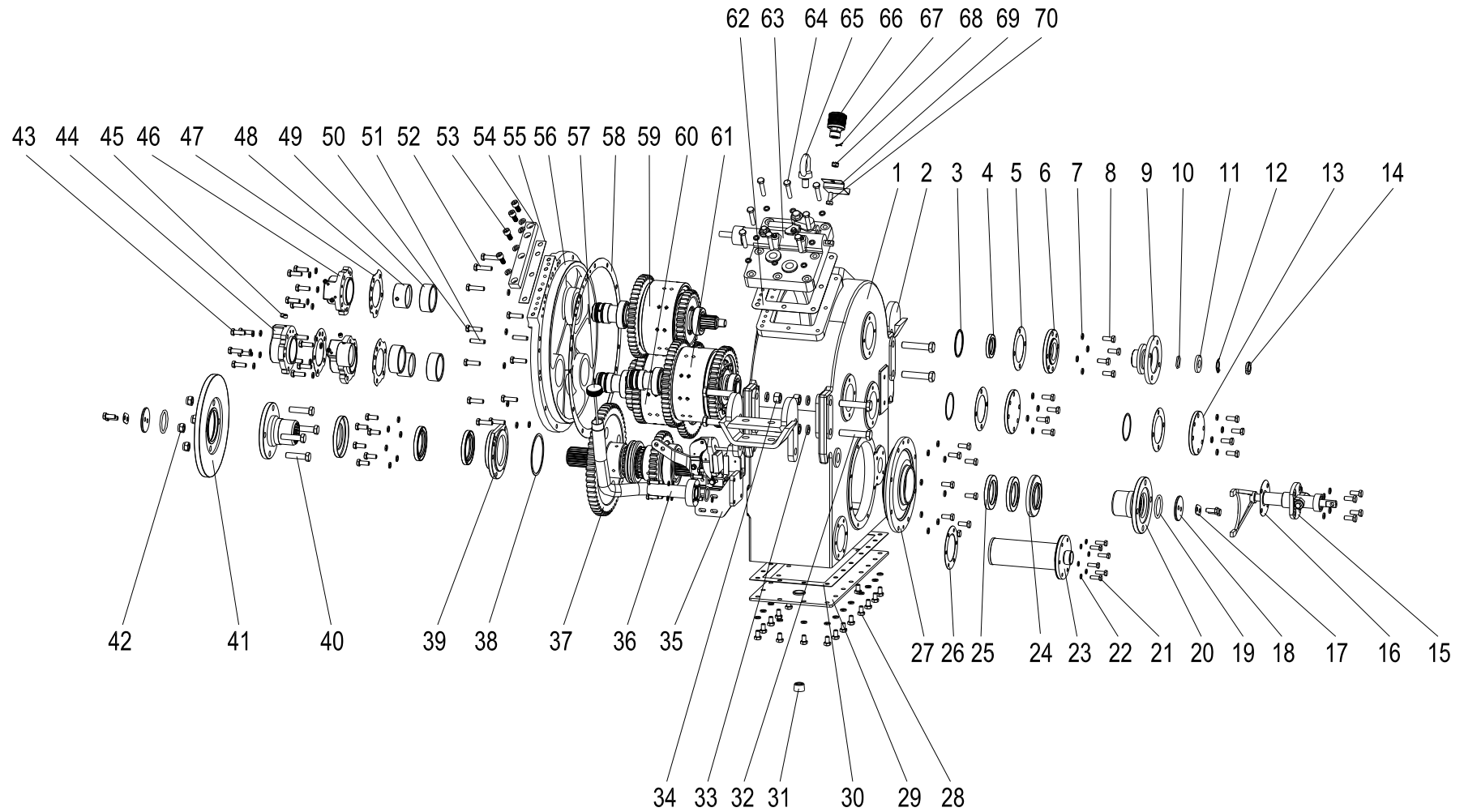
14.8 CABLEADO ELECTRICO DEL CONVERTIDOR DE TORQUE (30815000310)

ITEM	CODIGO	DESCRIPCIÓN	ESPECIF.	Nº	ORIGINAL
1	60402020050	Sensor de temperatura		1	

14.9 CABLEADO ELECTRICO DEL DEPURADOR (30815000310)



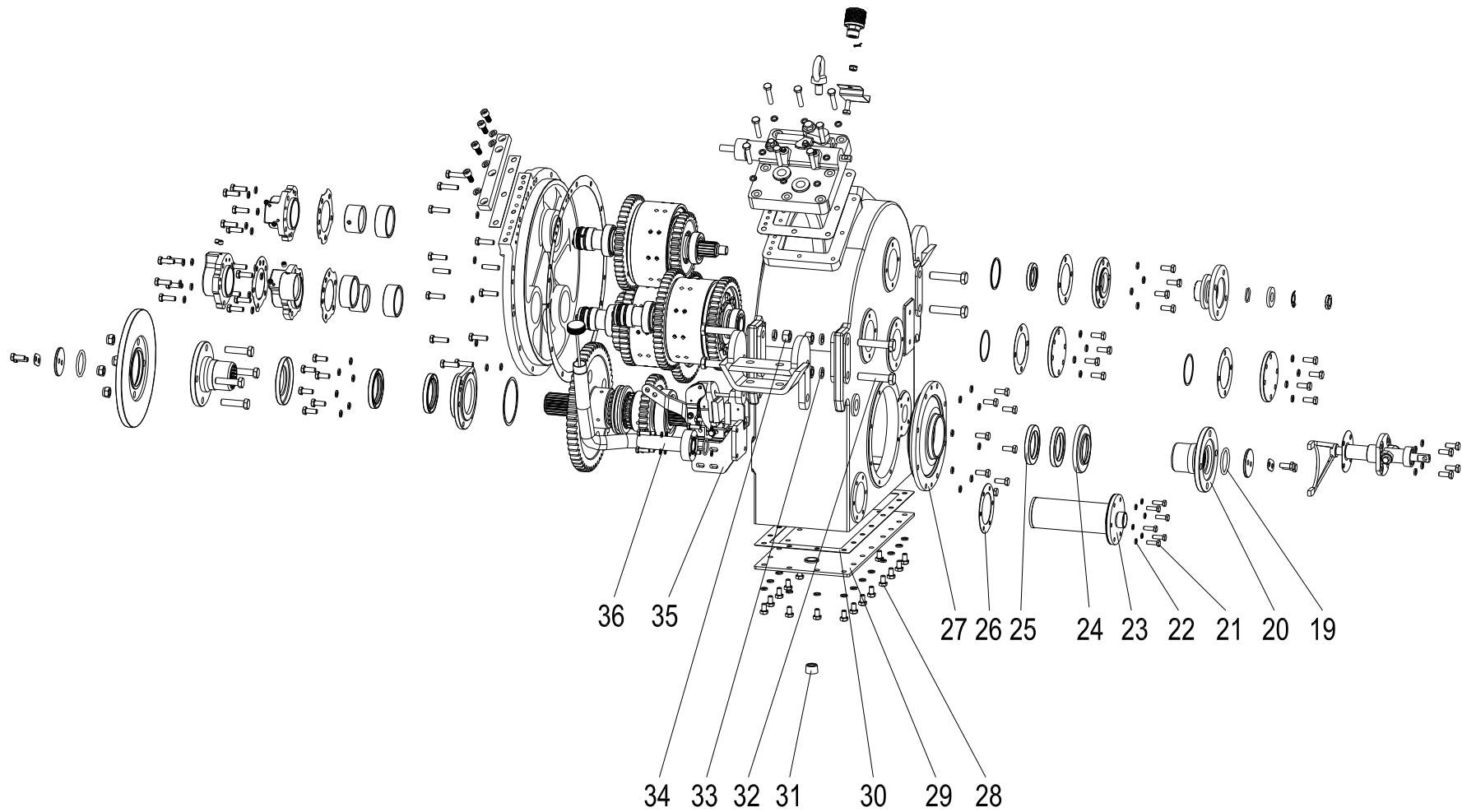
15. ENSAMBLE DE TRANSMISION (LGX833VA.03A)



15. ENSAMBLE DE TRANSMISION (LGX833VA.03A)

ITEM	CODIGO	DESCRIPCIÓN	ESPECIF.	N°	ORIGINAL
1	36200100225	Carcaza de transmisión		1	LGX833VA.03-004
2	36280000005	Soporte		2	ZL30.03.01B
3	36200100011	Ajuste de cuña		3	ZL30.03-011
4	56177005201	Sello FB45×62×8		1	GB/T9877
5	36200100009	Junta de papel		3	ZL30.03-009
6	36200100012	Tapa de extremo eje de entrada		1	ZL30.03-012
7	51401100107	Arandela grower 10		86	GB/T93
8	51204101114	Bulón M10×25		30	GB/T5783
9	36206000001	Montaje de brida		1	ZL30.03.09
10	56145028501	O-ring 28×5.3		1	GB/T3452.1
11	36200100010	Arandela plana 20		1	ZL30.03-010
12	51439150105	Arandela grower 20		1	GB/T858
13	36200100016	Cubierta final		2	ZL30.03-016
14	51363000603	Tuerca M20×1.5		1	GB/T810
15	36225000001	Cambio marcha de alta / baja		1	ZL30.03.11
16	36200100038	Junta de sellado		1	ZL30.03-039
17	36200100022	Almohadilla de freno		2	ZL30.03-022
18	36200100021	Placa de presión		2	ZL30.03-021

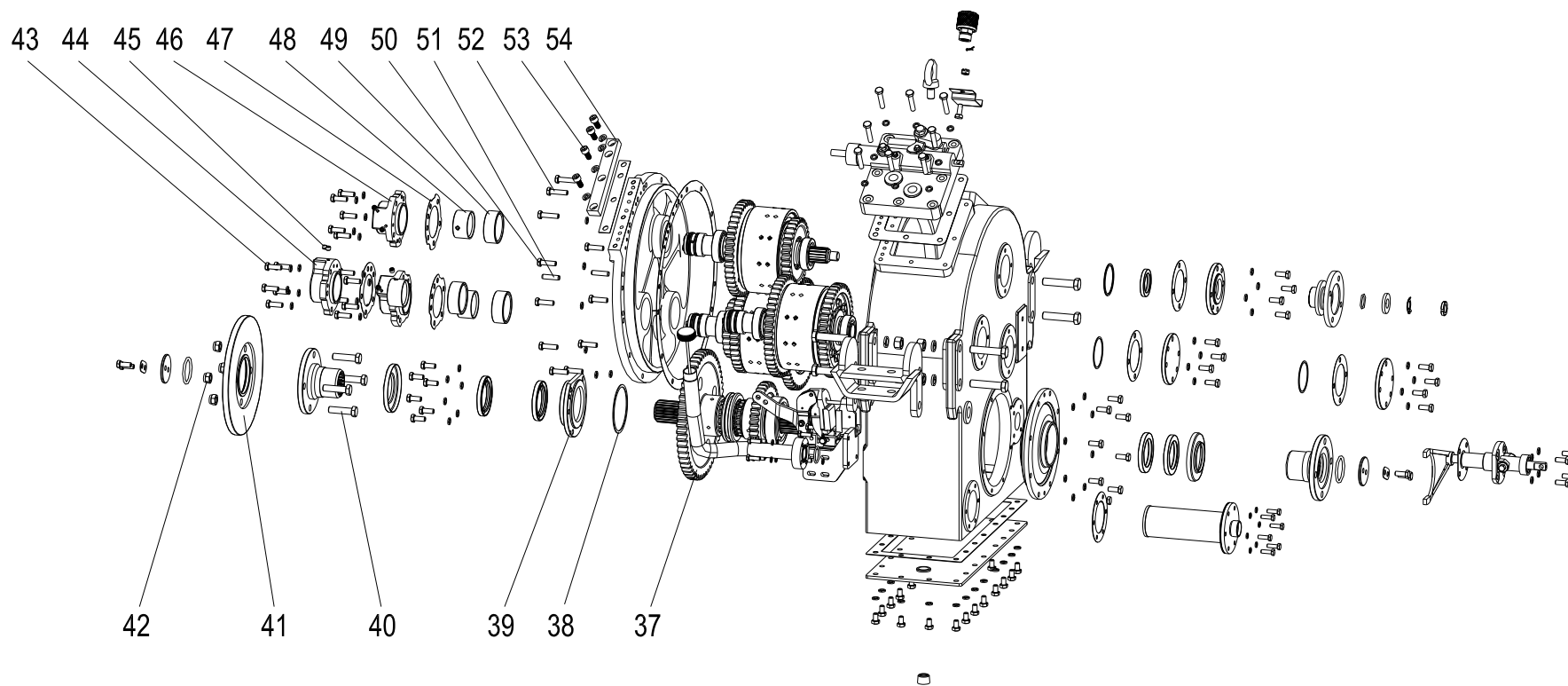
15. ENSAMBLE DE TRANSMISSION (LGX833VA.03A)



15. ENSAMBLE DE TRANSMISION (LGX833VA.03A)

ITEM	CODIGO	DESCRIPCIÓN	ESPECIF.	N°	ORIGINAL
19	56146014601	O-ring 52×5.7		2	GB/T1235
20	36200100023	Brida eje de salida		2	ZL30.03-023
21	51204091114	Bulón M8×25	8.8	14	GB/T5783
22	51401090107	Arandela grower 8		14	GB/T93
23	36201100054	Montaje de cartucho de filtro		1	LGX833VA.03.01
24	36200100024	Cubierta de polvo		2	ZL30.03-024
25	56177006802	Anillo sello B65×90×10		4	GB/T9877
26	36200100231	Almohadilla de papel con borde		2	LGX833VA.03-010
27	36200100226	Cubierta trasera de eje de salida		1	LGX833VA.03-005
28	51204102814	Bulón M10×16	8.8	20	GB/T5783
29	36201100055	Zócalo de aceite		1	LGX833VA.03.02
30	36200100224	Almohadilla zócalo de papel		1	LGX833VA.03-003
31	36480000008	Tapón		1	LG853.04.01.05
32	51204134514	Bulón M16×75	8.8	8	GB/T5783
33	51401130123	Arandela grower 16		8	GB/T93
34	51307001319	Tuerca M16	8	8	GB/T6170
35	60208000050	Freno manual		1	ZL30.03.06
36	36220000002	Conjunto tubo llenado de aceite		1	ZL30.03.07

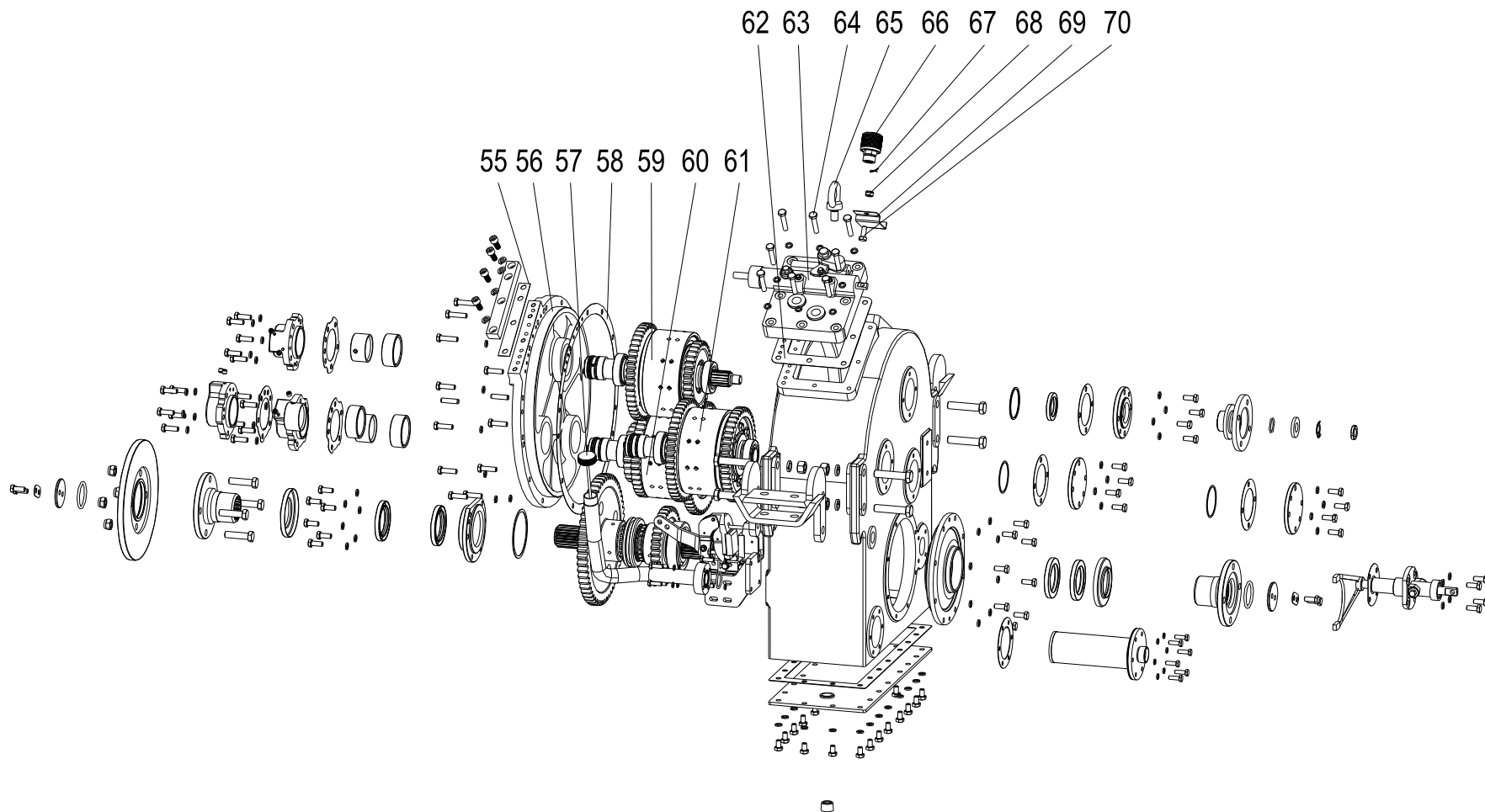
15. ENSAMBLE DE TRANSMISION (LGX833VA.03A)



15. ENSAMBLE DE TRANSMISION (LGX833VA.03A)

ITEM	CODIGO	DESCRIPCIÓN	ESPECIF.	N°	ORIGINAL
37	36208000002	Conjunto eje de salida		1	LGX833VA.03.04
38	36200100027	Ajuste de la cuña		1组	ZL30.03-027
39	36200100028	Cubierta sello eje de delantero		1	ZL30.03-028
40	51207121718	Bulón M14×1.5×55	10.9	4	GB/T5786
41	60980000036	Disco de freno		1	ZL30.03-038
42	51349000621	Tuerca M14×1.5	10	4	GB/T6185.2
43	51204101214	Bulón M10×30	8.8	15	GB/T5783
44	36200100229	Tapa de aceite II		2	LGX833VA.03-008
45	60201100330	Enchufe de tubo		6	ZL30E.5.1-9
46	36200100227	Tapa de entrada de aceite I		1	LGX833VA.03-006
47	36200100228	Almohadilla de tapa de aceite		3	LGX833VA.03-007
48	36200100030	Buje		3	ZL30.03-030
49	36200100032	Manga		3	ZL30.03-032
50	51204101314	Bulón M10×35	8.8	10	GB/T5783
51	51513132002	Perno de cilindro 10×40		2	GB/T119.1
52	51204101414	Tornillo M10×40	8.8	3	GB/T5783
53	56965001801	Alem de enchufe NPT1/4		6	JB/ZQ4447
54	36200100236	Placa de cubierta final		1	LGX833VA.03-011

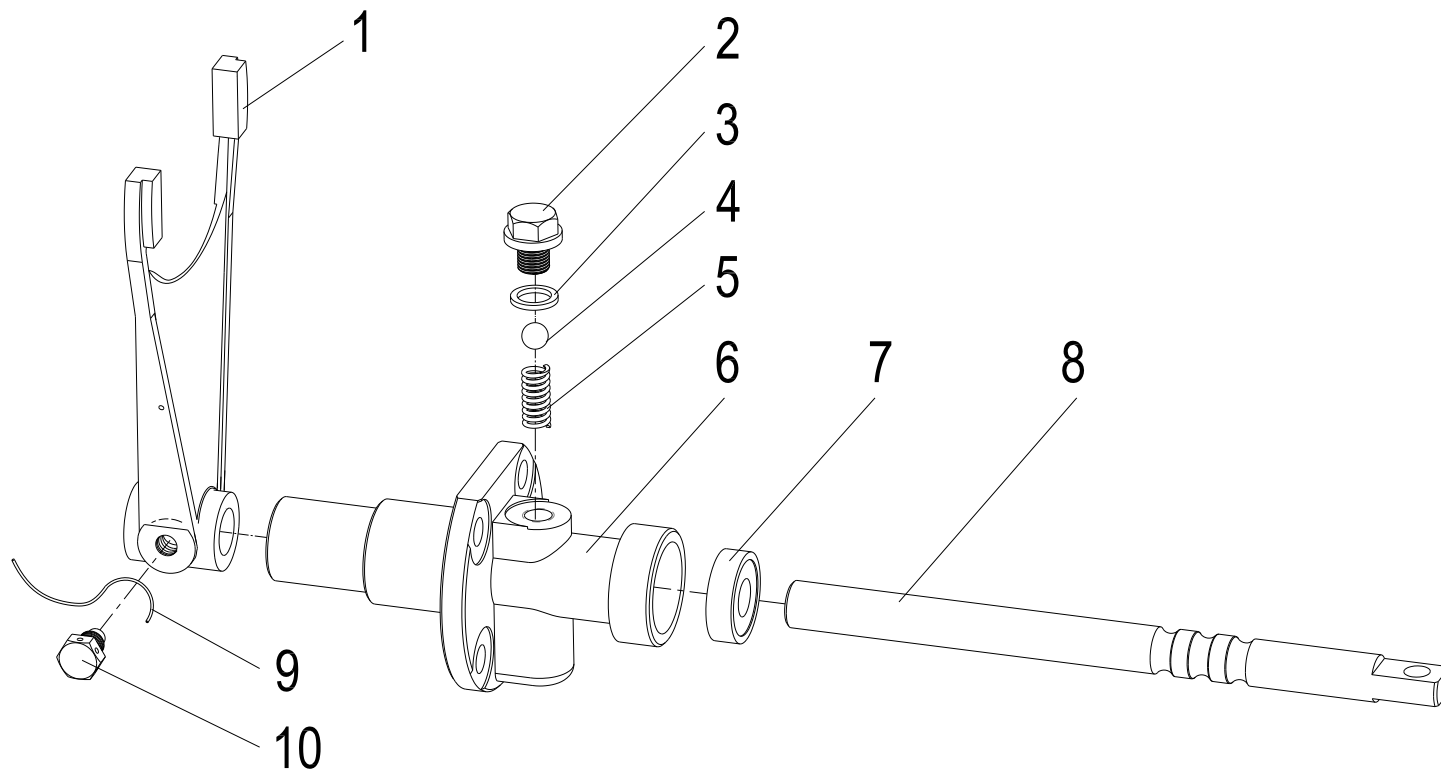
15. ENSAMBLE DE TRANSMISION (LGX833VA.03A)



15. ENSAMBLE DE TRANSMISION (LGX833VA.03A)

ITEM	CODIGO	DESCRIPCIÓN	ESPECIF.	N°	ORIGINAL
55	36200100237	Junta de papel		1	LGX833VA.03-012
56	36200100230	Cubierta de extremo grande		1	LGX833VA.03-009
57	36280000006	Tapa de aceite		1	ZL30.03.05
58	36200100034	Junta papel extremo grande		1	ZL30.03-034
59	36207000007	Conjunto eje de entrada		1	LGX833VA.03.03
60	36209000000	Comjunto eje medio		1	LGX833VA.03.05
61	36210000000	Conjunto eje marcha atras		1	LGX833VA.03.06
62	36200100036	Junta de papel		1	ZL30.03-036
63	60300000559	Conjunto valvulas de control		1	ZL30.03.04III
64	51203101614	Bulón M10×50	8.8	8	GB/T5782
65	51143240103	Tornuillo de tiro tipo B M16		1	GB/T825
66	36224000001	Trampa de ventilación		1	LG853.03.01.12
67	51512071001	Chaveta partida 2.5×20		1	GB/T91
68	51330000419	Tuerca M10	8	1	GB/T6181
69	36201100028	Deflector		1	LG853.03.01-028
70	51231101114	Bulón M10×25	8.8	1	GB/T31.1

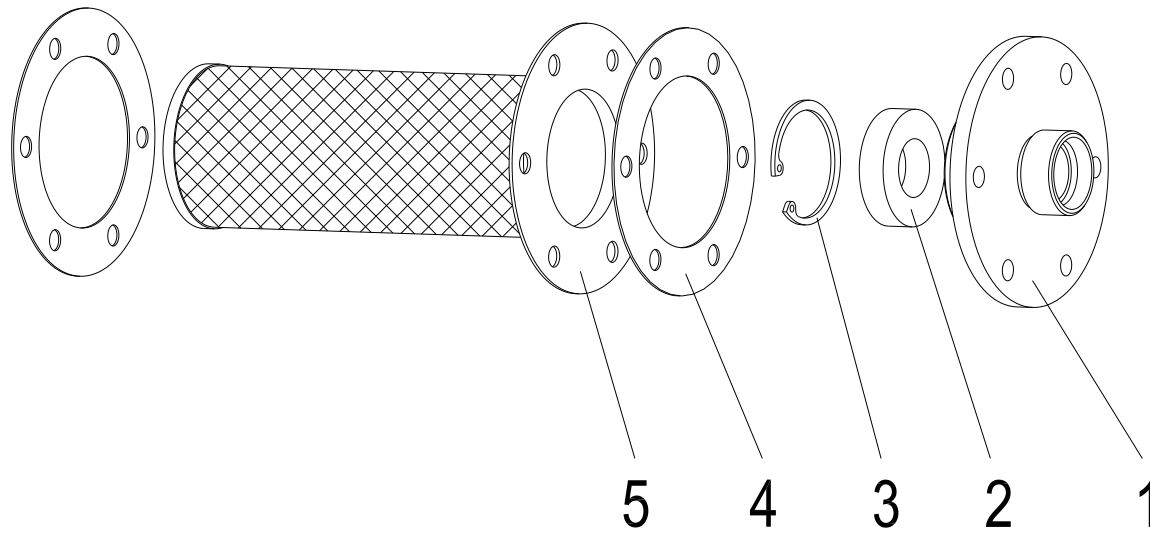
15.1 CONTROL CAMBIO MARCHA ALTA / BAJA (ZL30.03.11)



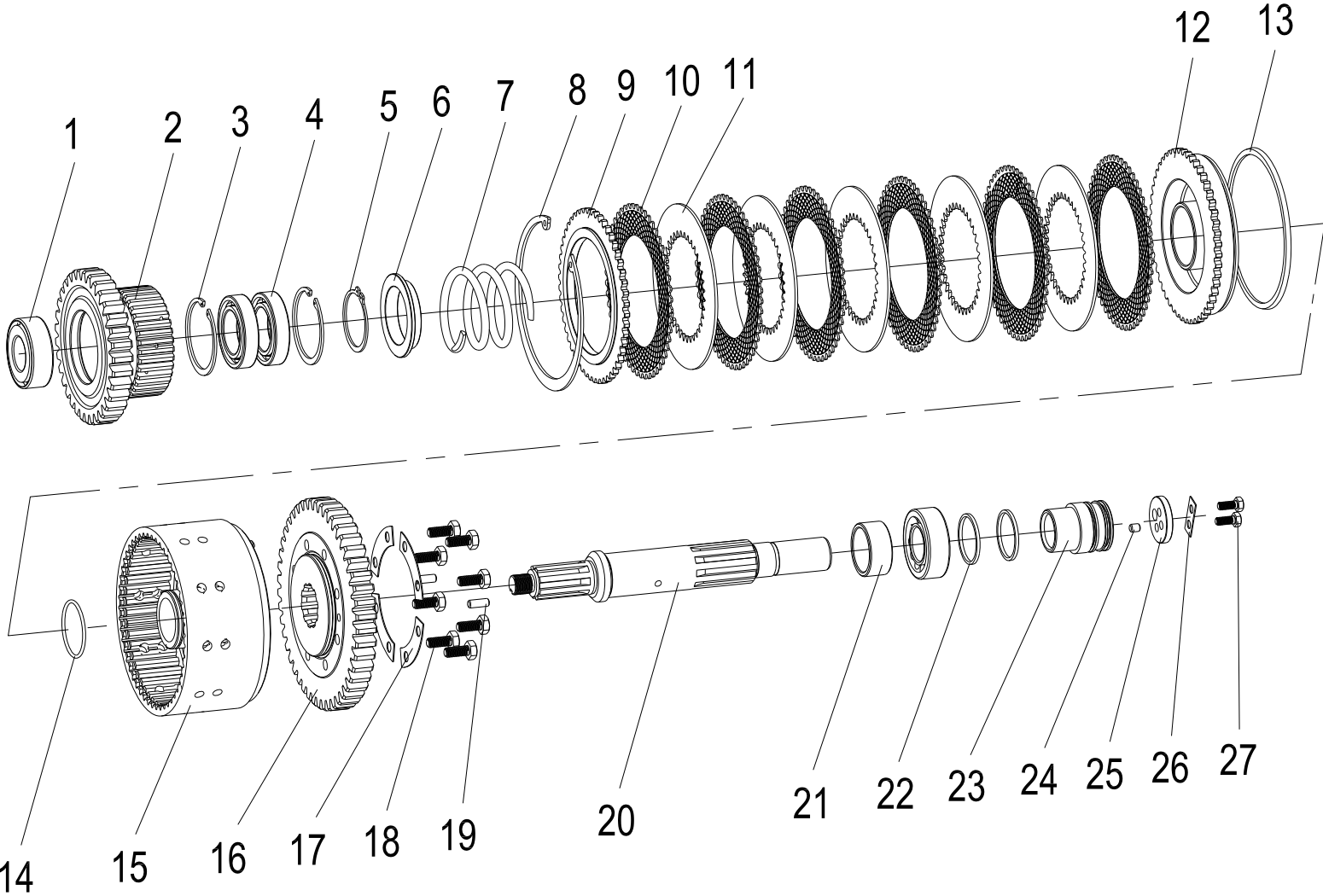
15.1 CONTROL CAMBIO MARCHA ALTA / BAJA (ZL30.03.11)

ITEM	CODIGO	DESCRIPCIÓN	ESPECIF.	N°	ORIGINAL
1	36225100002	Horquilla de cambio		1	ZL30.03.11-002
2	56303000701	Enchufe M12×1.25		1	JB/ZQ4450
3	36225100003	Arandela 10		1	ZL30.03.11-004
4	52900000701	Bola de acero 10		1	GB/T308
5	36225100006	Resorte		1	ZL30.03.11-007
6	36225100004	Eje soprte horquilla		1	ZL30.03.11-005
7	56177001901	Sello de aceite FB18×35×7		1	GB/T9877.1
8	36225100005	Eje de horquilla de cambio		1	ZL30.03.11-006
9	60980000037	Alambre de hierro Φ1×90		1	ZL30.03-040
10	36225100001	Tornillo de ajuste		1	ZL30.03.11-001

15.2 MONTAJE FILTRO DE CARTUCHO (LGX833VA.03.01)



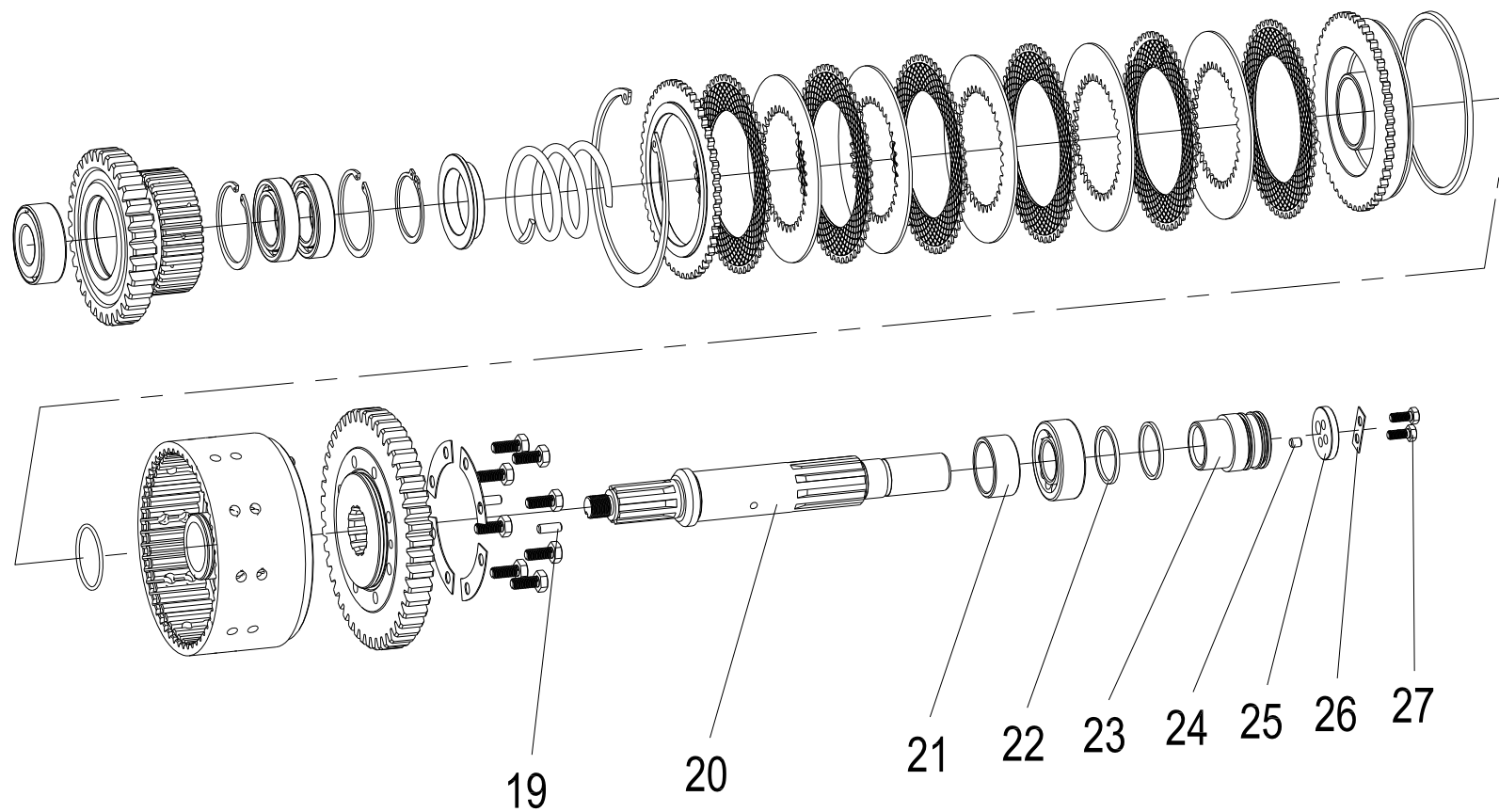
15.3 MONTAJE EJE DE ENTRADA (LGX833VA.03.03)



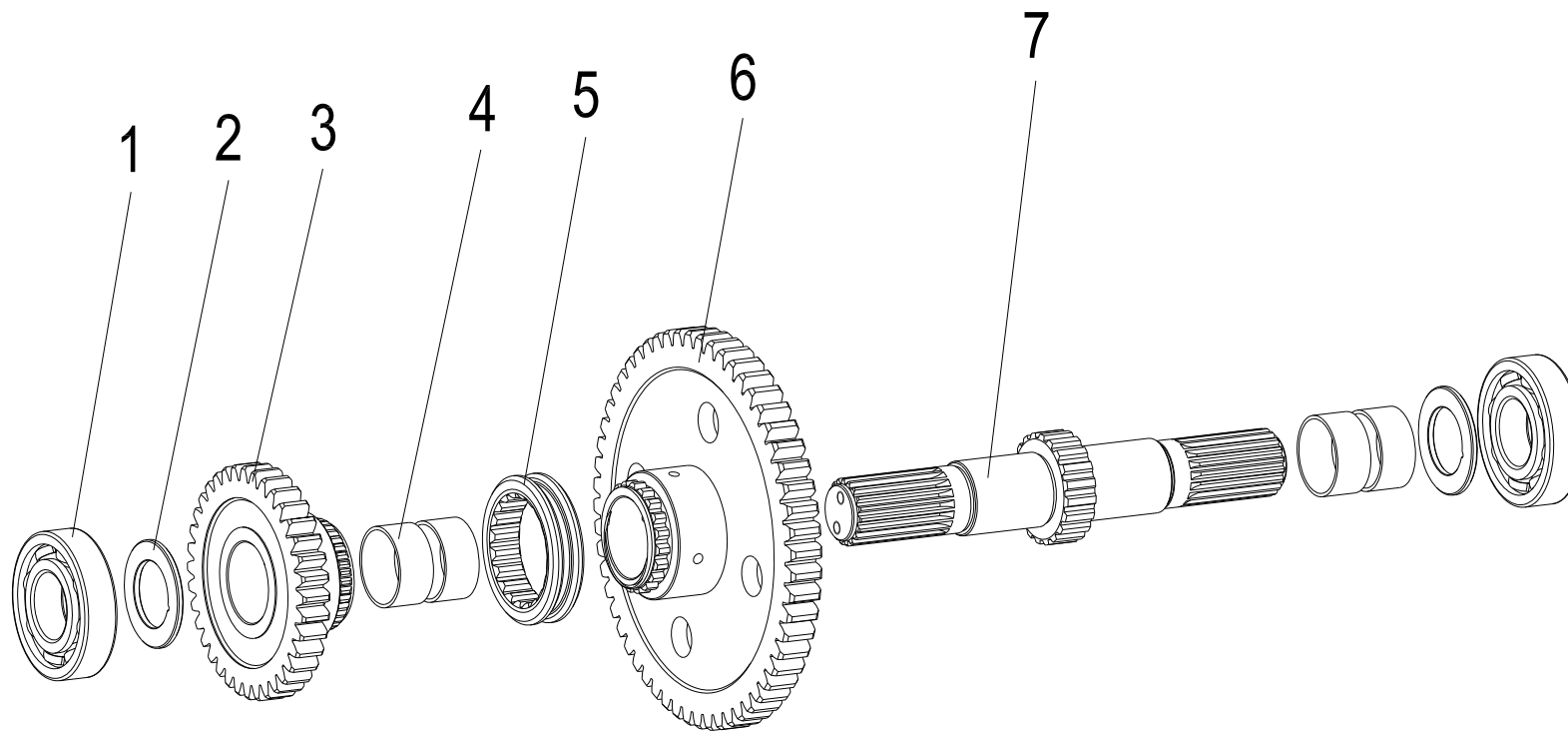
15.3 MONTAJE EJE DE ENTRADA (LGX833VA.03.03)

ITEM	CODIGO	DESCRIPCIÓN	ESPECIF.	N°	ORIGINAL
1	52324000501	Rodamiento 32207		2	GB/T297
2	36207100000	Engranaje eje de salida I y II		1	LGX833VA.03.03-001
3	51451520107	Anillo de retención 75		2	GB/T893.2
4	52198015501	Rodamiento 6009		2	GB/T276
5	51453450107	Anillo de retención 60		1	GB/T894.1
6	36206100003	Asiento de resorte		1	ZL30.03.10-016
7	36207100020	Resorte		1	ZL30.03.10-015
8	51451800107	Anillo de retención 175		1	GB/T893.1
9	36207100007	Deflector		1	ZL30.03.10-003
10	36207000005	Disco de fricción externa		6	ZL30.03.10-005
11	36207100008	Disco de fricción interna		5	ZL30.03.10-004
12	36207100019	Piston		1	ZL30.03.10-014
13	36207100018	Sello de aceite		1	ZL30.03.10-013
14	56146015701	O-ring 60×3.1		1	GB/T1235
15	36207000004	Conjunto carcasa de embrague		1	ZL30.03.10.01
16	36207100026	Engranaje de salida II y IV		1	LGX833VA.03.03-002
17	36207100017	Almohadilla de freno		4	ZL30.03.10-012
18	51204101114	Bulón M10×25	8.8	8	GB/T5783

15.3 MONTAJE EJE DE ENTRADA (LGX833VA.03.03)



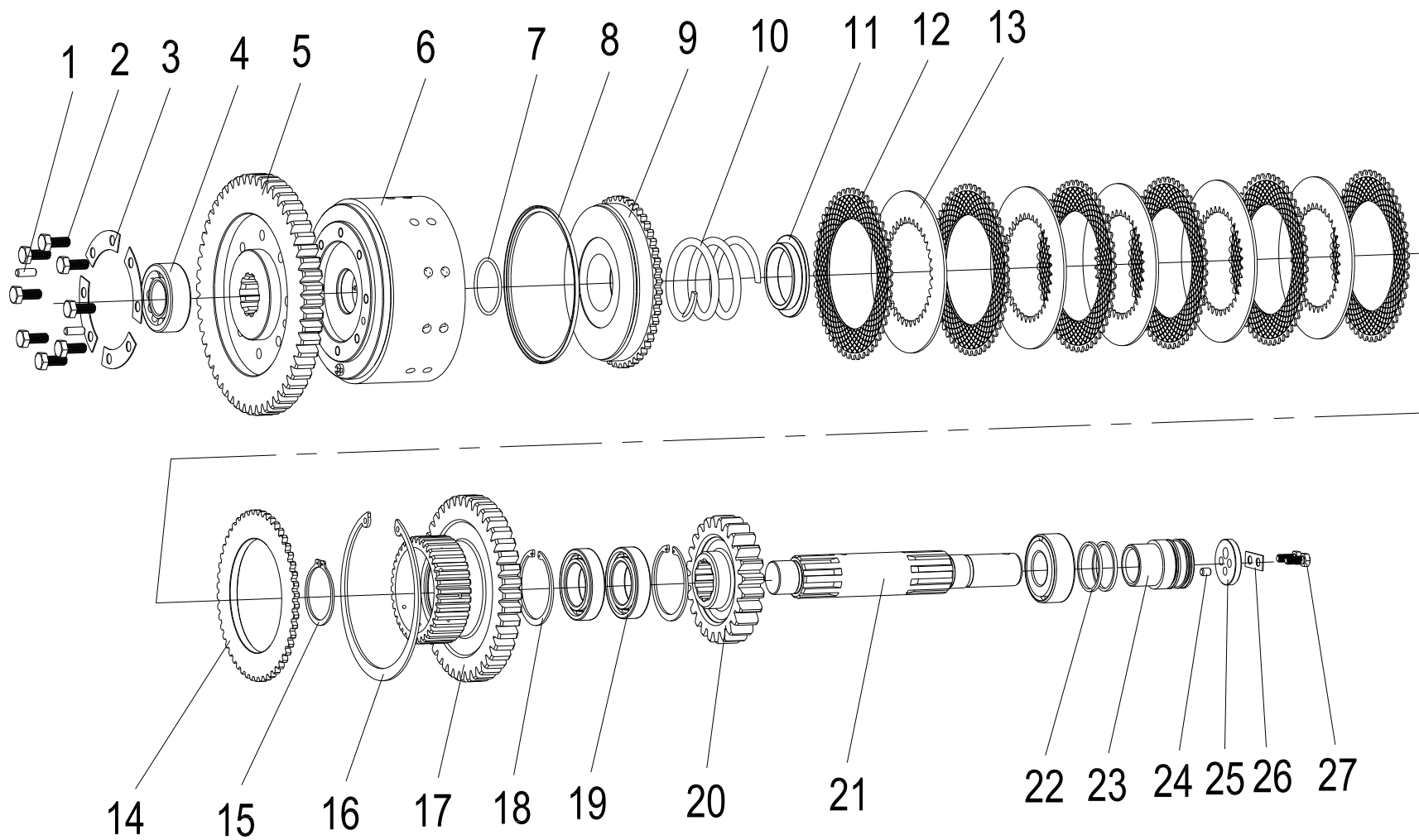
15.4 MONTAJE EJE DE SALIDA (LGX833VA.03.04)



15.4 MONTAJE EJEDE SALIDA (LGX833VA.03.04)

ITEM	CODIGO	DESCRIPCIÓN	ESPECIF.	N°	ORIGINAL
1	52198025401	Rodamiento 6310		2	GB/T276
2	36208100002	Arandela de empuje		2	ZL30.03.12-002
3	36208100036	Engranaje de alta velocidad de salida		1	LGX833VA.03.04-001
4	60980000030	Cojinete deslizante		4	SF-15530
5	36208100004	Manguito deslizante de alta velocidad		1	ZL30.03.12-004
6	36208100037	Engranaje de baja velocidad de salida		1	LGX833VA.03.04-002
7	36208100001	Eje de salida		1	ZL30.03.12-001

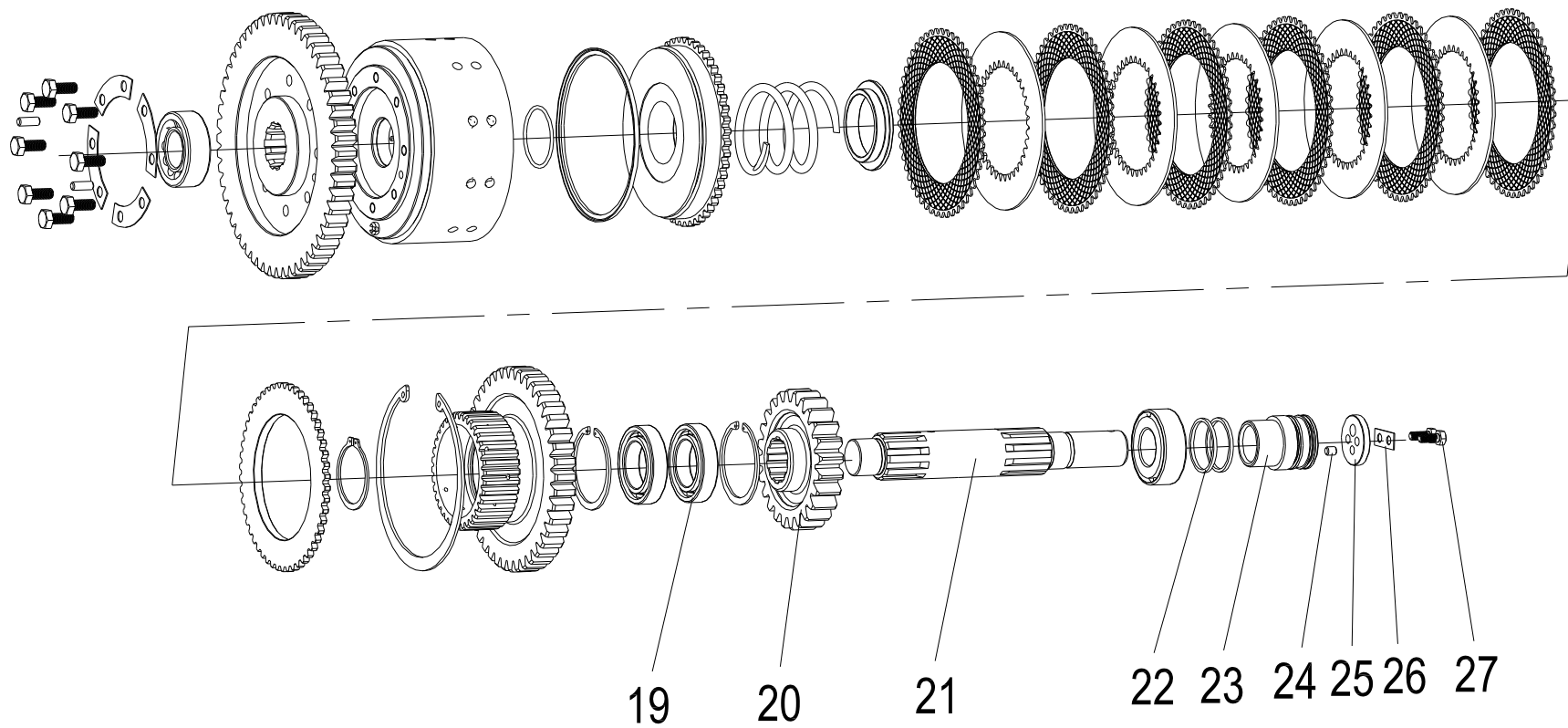
15.5 MONTAJE EJE MEDIO (LGX833VA.03.04)



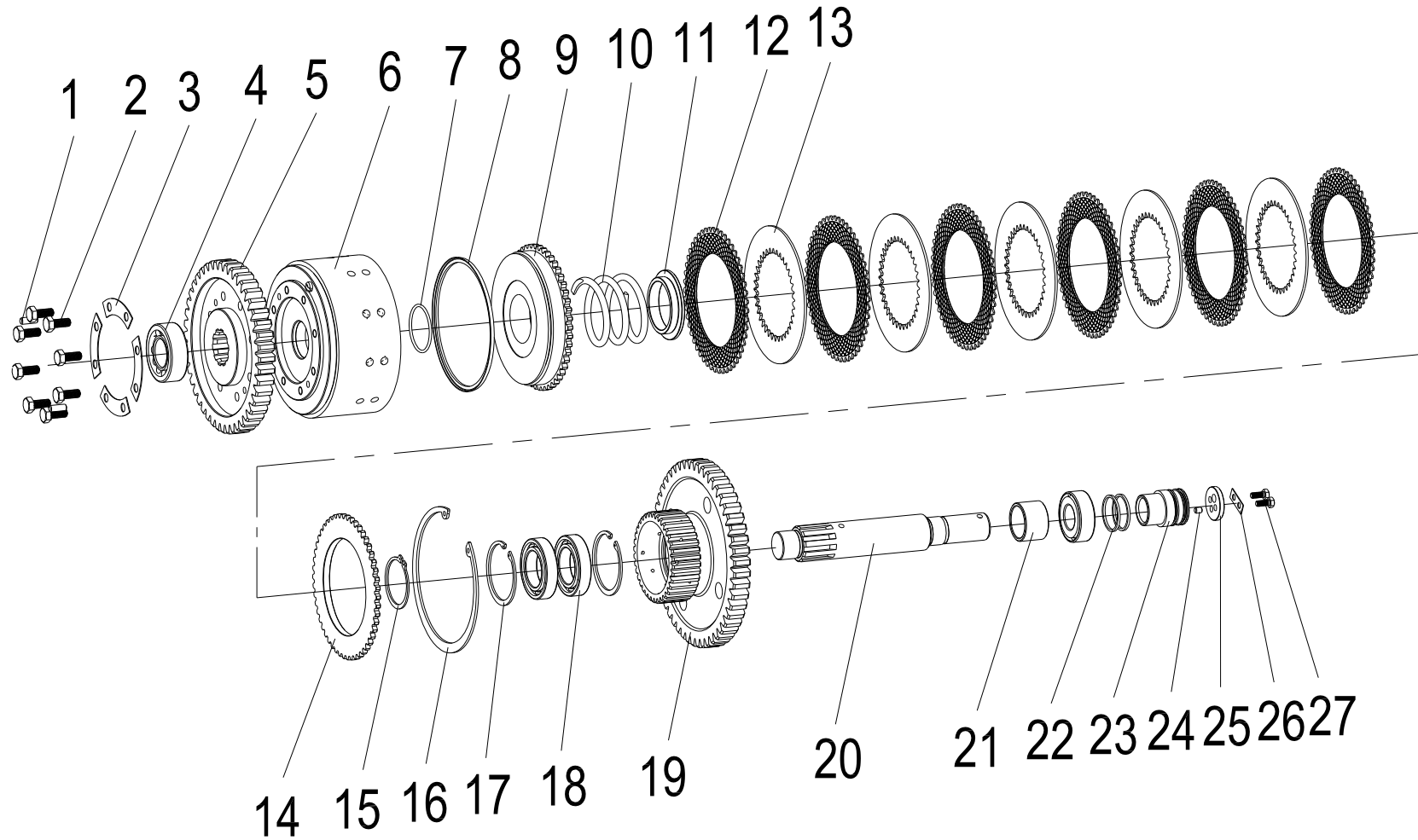
15.5 MONTAJE EJE MEDIO (LGX833VA.03.04)

ITEM	CODIGO	DESCRIPCIÓN	ESPECIF.	N°	ORIGINAL
1	51513121302	Perno traba 8×22		2	GB/T119.1
2	51204101114	Bulón M10×25	8.8	8	GB/T5783
3	36207100017	Pastilla de freno		4	ZL30.03.10-012
4	52324000501	Rodamiento 32207		2	GB/T297
5	36209100000	Engramaje de eje medio I y III		1	LGX833VA.03.05-001
6	36207000004	Conjunto carcasa embrague		1	ZL30.03.10.01
7	56146015701	O-ring 60×3.1		1	GB/T1235
8	36207100018	Sello de aceite		1	ZL30.03.10-013
9	36207100019	Piston		1	ZL30.03.10-014
10	36207100020	Resorte		1	ZL30.03.10-015
11	36206100003	Asiento de resorte		1	ZL30.03.10-016
12	36207000005	Disco de fricción externa		6	ZL30.03.10-005
13	36207100008	Disco de fricción interna		5	ZL30.03.10-004
14	36207100007	Deflector		1	ZL30.03.10-003
15	51453450107	Anillo de retención 60		1	GB/T894.1
16	51451800107	Anillo de retención 175		1	GB/T893.1
17	36209100005	Engranaje eje medio II y IV		1	LGX833VA.03.05-002
18	51451520107	Anillo de retención 75		2	GB/T893.1

15.5 MONTAJE EJE MEDIO (LGX833VA.03.04)



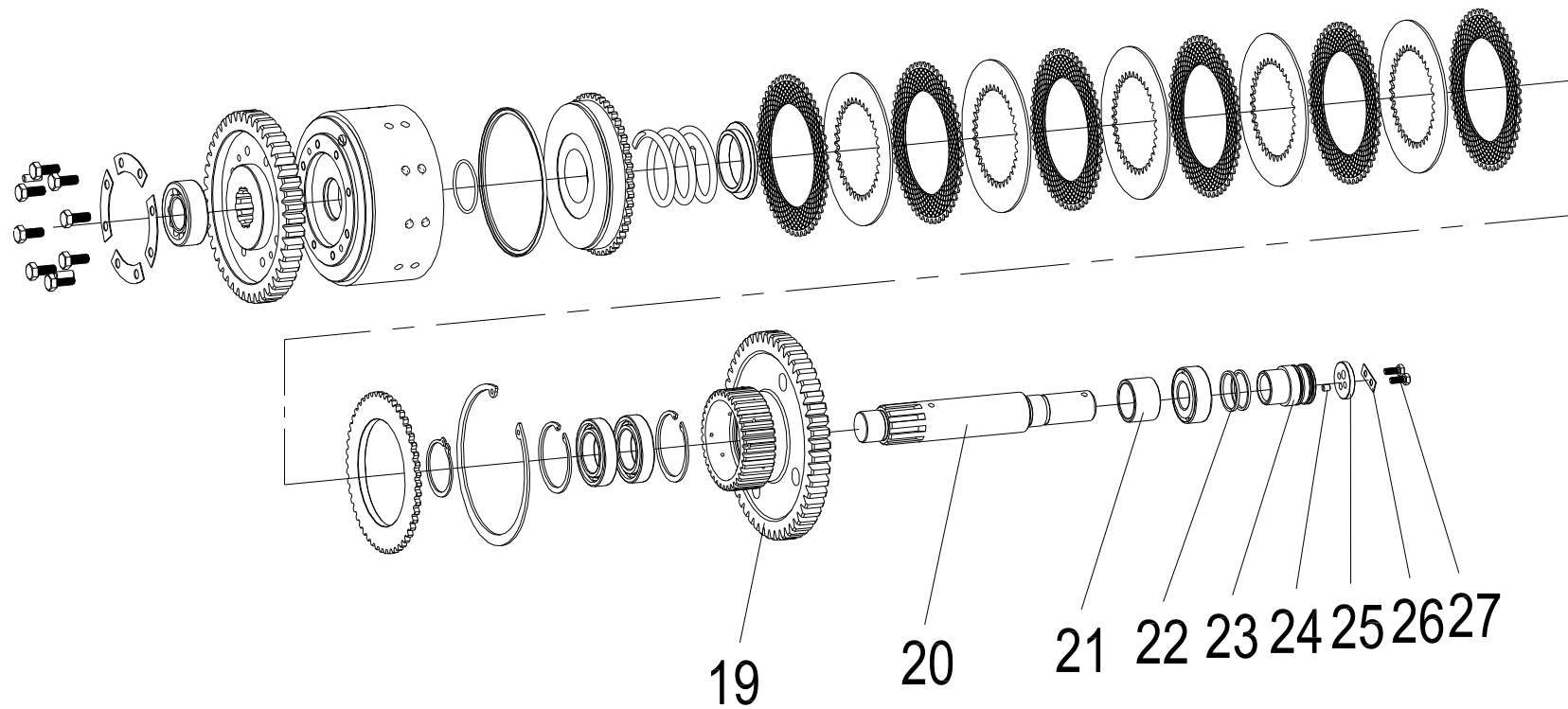
15.6 MONTAJE EJE MARCHA ATRAS (LGX833VA.03.06)



15.6 MONTAJE EJE MARCHA ATRAS (LGX833VA.03.06)

ITEM	CODIGO	DESCRIPCIÓN	ESPECIF.	N°	ORIGINAL
1	51513121302	Perno traba 8×22		2	GB/T119.1
2	51204101114	Bulón M10×25	8.8	8	GB/T5783
3	36207100017	Pastilla de freno		4	ZL30.03.10-012
4	52324000501	Rodamiento 32207		2	GB/T297
5	36210100006	Engramaje de eje medio I y III		1	LGX833VA.03.06-001
6	36207000004	Conjunto carcasa embrague		1	ZL30.03.10.01
7	56146015701	O-ring 60×3.1		1	GB/T1235
8	36207100018	Sello de aceite		1	ZL30.03.10-013
9	36207100019	Piston		1	ZL30.03.10-014
10	36207100020	Resorte		1	ZL30.03.10-015
11	36206100003	Asiento de resorte		1	ZL30.03.10-016
12	36207000005	Disco de fricción externa		6	ZL30.03.10-005
13	36207100008	Disco de fricción interna		5	ZL30.03.10-004
14	36207100007	Deflector		1	ZL30.03.10-003
15	51453450107	Anillo de retención 60		1	GB/T894.1
16	51451800107	Anillo de retención 175		1	GB/T893.1
17	51451520107	Retaining ring 75		2	GB/T893.1
18	52198015501	Rodamiento 6009		2	GB/T276

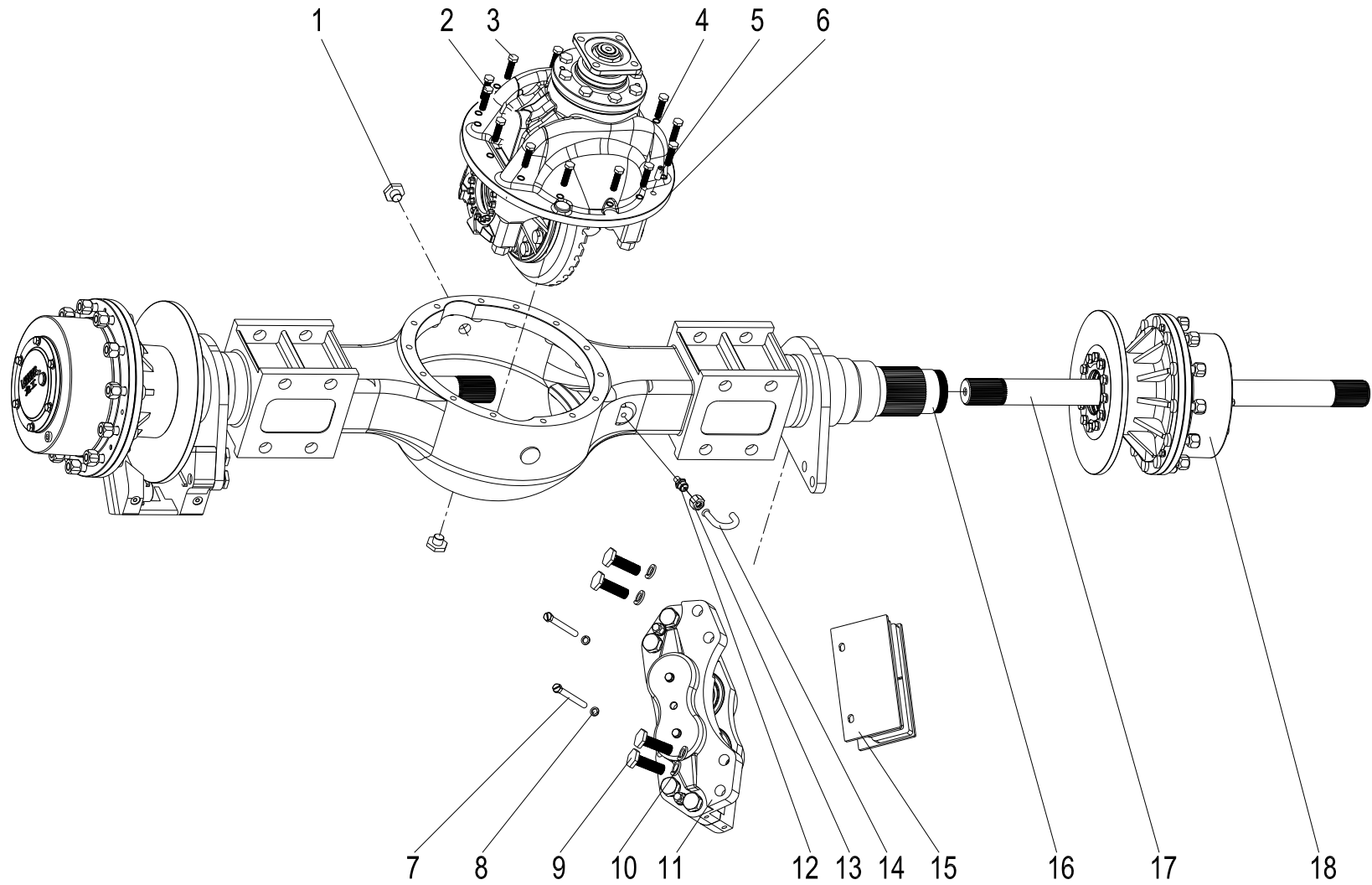
15.6 MONTAJE EJE MARCHA ATRAS (LGX833VA.03.06)



15.6 MONTAJE EJE MARCHA ATRAS (LGX833VA.03.06)

ITEM	CODIGO	DESCRIPCIÓN	ESPECIF.	N°	ORIGINAL
19	36210100007	Engranaje grande de reserva		1	LGX833VA.03.06-002
20	36210100002	Eje de engranaje de reserva		1	ZL30.03.14-001
21	36210100005	Camisa de eje		1	ZL30.03.14-004
22	60980000009	Anillo de pistón Φ52		2	CA10-350914-A
23	36207100014	Manguito sello de aceite int.		1	ZL30.03.10-008
24	60201100330	Tapón de tubería		1	LG816.03.01.02-003
25	36207100015	Deflector del eje del extremo		1	ZL30.03.10-009
26	36207100016	Traba de parada		1	ZL30.03.10-011
27	51204091014	Bulón M8×20	8.8	2	GB/T5783

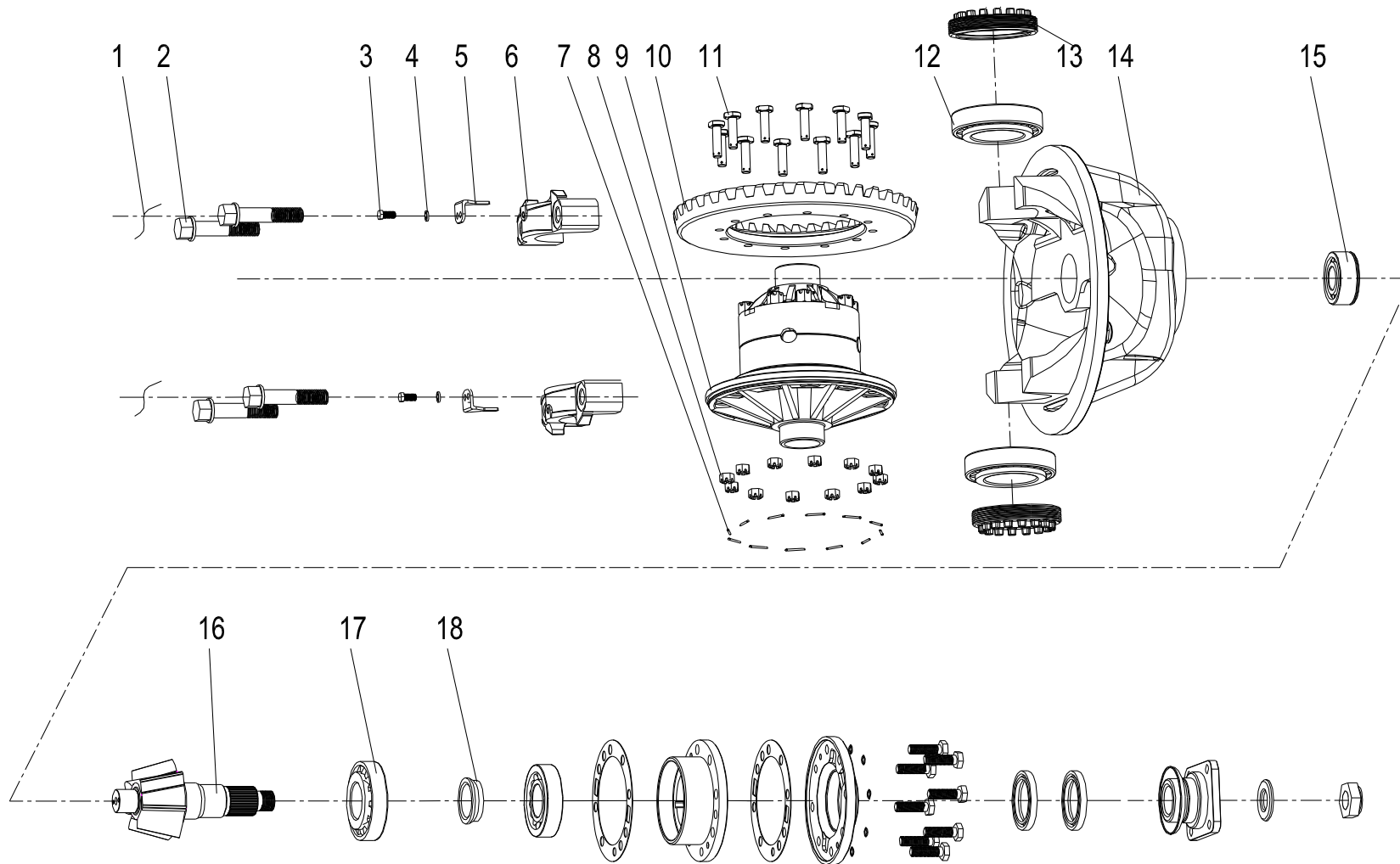
15.7 MONTAJE EJE FRONTAL (1648300150)



15.7 MONTAJE EJE FRONTAL (1648300150)

ITEM	CODIGO	DESCRIPCIÓN	ESPECIF.	N°	ORIGINAL
1	3648000008	Tornillo de enchufe		2	LG853.04.01.05
2	51204111518	Bulón M12×45	10.9	4	GB/T5783
3	51204111318	Bulón M12×35	10.9	8	GB/T5783
4	51401110107	Arandela grower 12		12	GB/T93
5	36403000133	Conjunto reductor principal delantero		1	LGQ833AL.03
6	51513141702	Pasador 12×30		2	LGQ833AL-001
7	36400100218	Semi eje derecho		1	LG853.04.01.03-011
8	36404000016	Tapón de aire 10	GB/T93	4	LGQ832AL.05
9	36402100288	Perno		4	LG853.04.01.03-011
10	51401150107	Arandela grower 20		4	GB/T93
11	36400100043	Bulón anclaje		8	LG853.04.01.020
12	51401150107	Arandela grower 20		8	GB/T93
13	36402000043	Conjunto de disco de freno de pinzas		2	LG853.04.01.03
14	36480000006	Bloque de freno		4	LG853.04.01.03.02
15	36401000035	Conjunto carcasa eje delantero		1	LGQ835AL.01
16	36400100219	Eje izquierdo		1	LGQ835AL-002
17	36400100219	Semi eje izquierdo		1	LGQ835AL-002
18	36402000076	Reductor de rueda		2	LGQ835AL.02

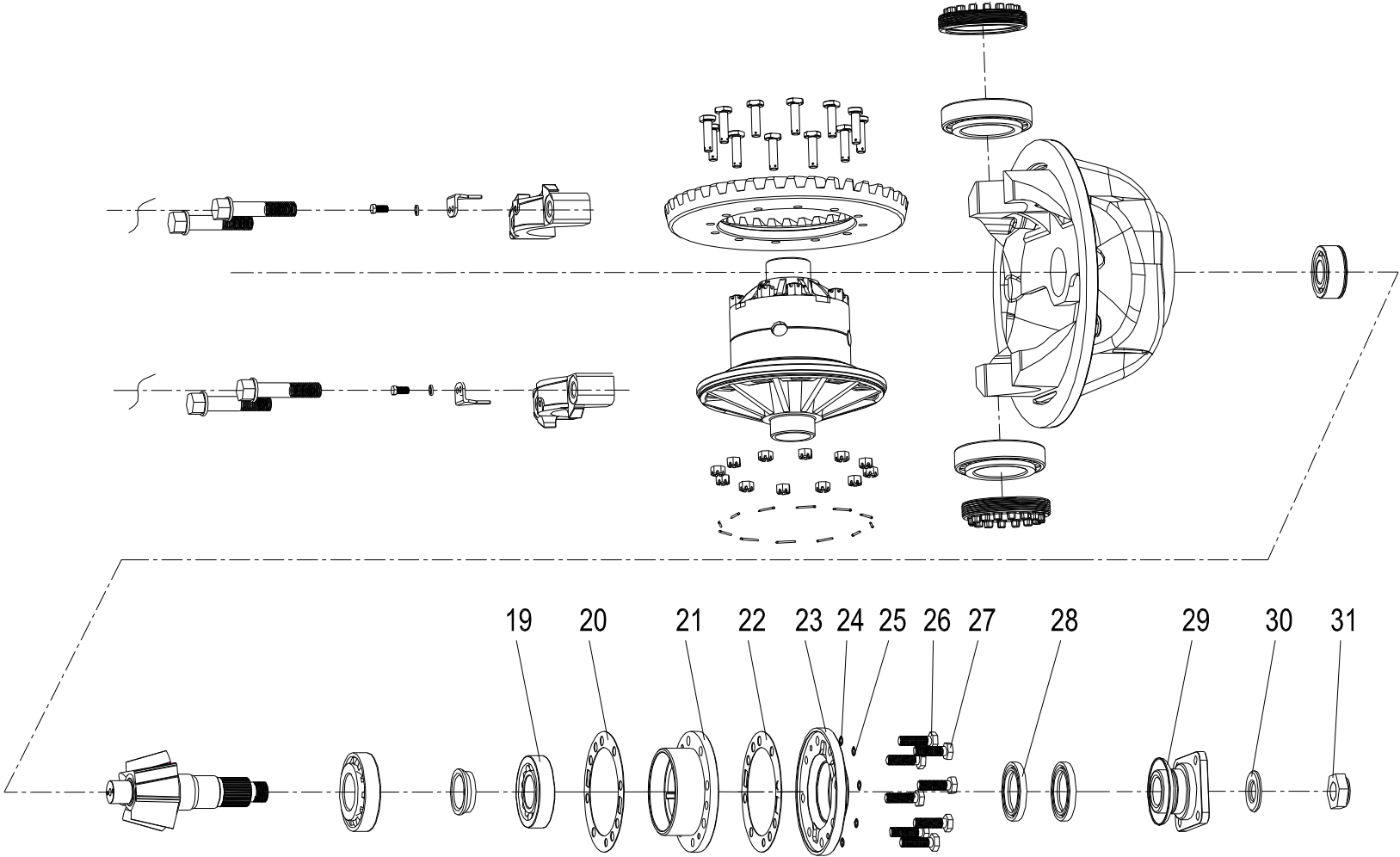
15.8 CONJUNTO REDUCTOR PRINCIPAL DELANTERO (36403000133)



15.8 CONJUNTO REDUCTOR PRINCIPAL DELANTERO (36403000133)

ITEM	CODIGO	DESCRIPCIÓN	ESPECIF.	N°	ORIGINAL
1	36403100026	Alambre de hierro 16#×500		2	LG30F.04327A
2	51227101014	Bulón M10×1×20	8.8	4	GB/T32.1
3	36403100060	Bulón		2	
4	51401100107	Arandela Grower 10		2	GB/T93
5	36403100062	Traba de parada		2	LG50F.04327A
6	36403100016	Tapa de cojinete		2	LG30F.04316A
7	51512082301	Pernos 3.2×26		12	GB/T91
8	51331000622	Tuerca M14×1.5	10	12	GB/T9457
9	36403000087	Conjunto diferencial		1	LGQ833AL.03.02
10	36403100327	Engranaje cónico espiral pasivo		1	LGQ833AL.03.01-002
11	36403100149	Bulón M14x1.5x40	10.9	12	LGQ856AL.03-008
12	52321001501	Rodamiento 30215		2	GB/T297
13	36403100017	Tuerca de ajuste		2	LG30F.04317A
14	36403100317	Soporte		1	LGQ833AL.03-001
15	36403000006	Rodamiento NUP2305E		1	LG30F.04314A
16	36403100326	Engranaje cónico espiral activo		1	LGQ833AL.03.01-001
17	52322003401	Rodamiento 30311/P6X		1	GB/T297
18	36403100009	Separador de rodamiento		1	LG30F.04309A

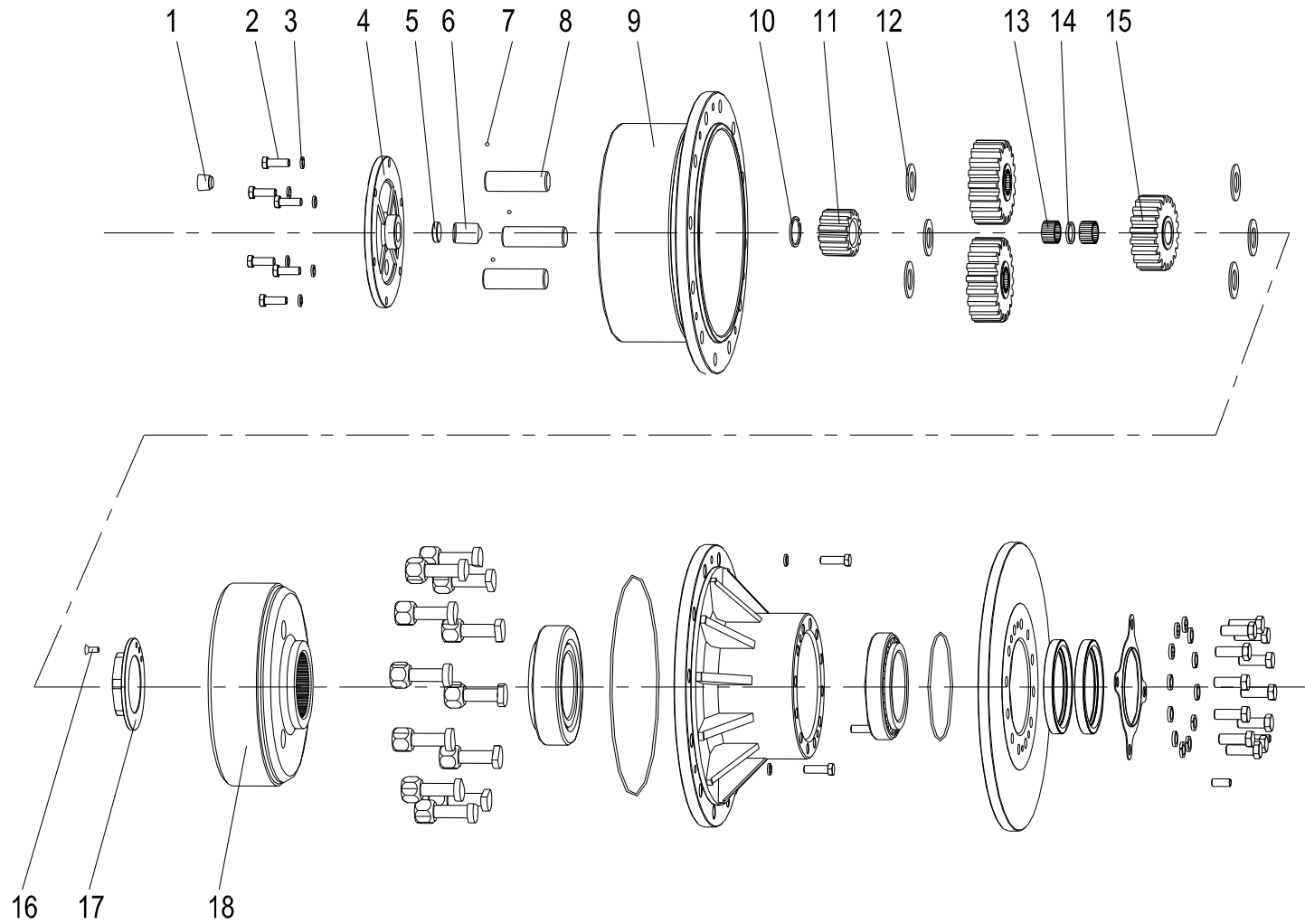
15.8 CONJUNTO REDUCTOR PRINCIPAL DELANTERO (36403000133)



15.8 CONJUNTO REDUCTOR PRINCIPAL DELANTERO (36403000133)

ITEM	CODIGO	DESCRIPCIÓN	ESPECIF.	N°	ORIGINAL
19	52322003501	Rodamiento 30310/P6X		1	GB/T297
20	36403100008	Ajuste de cuña		1	LG30F.04308A
21	36403100007	Bloque cojinete de diferencial		1	LG30F.04307A
22	36403100006	Ajuste de cuña		1	LG30F.04306A
23	36403100005	Tapa de sello		1	LG30F.04305A
24	51401110107	Arandela plana 12		1	GB/T93
25	51401120107	Arandela grower 14		7	GB/T93
26	51210111515	Bulón M12×1.5×45	10.9	1	GB/T5785
27	51210120215	Bulón M14×1.5×50	10.9	7	GB/T5785
28	56177006802	Anillo de sello FB65×90×10		2	GB/T9877
29	36403000002	Brida soldada de entrada		1	LG30F.04303A-304A
30	36403100002	Arandela de ajuste		1	LG30F.04302A
31	36403100001	Tuerca de ajuste		1	LG30F.04301A

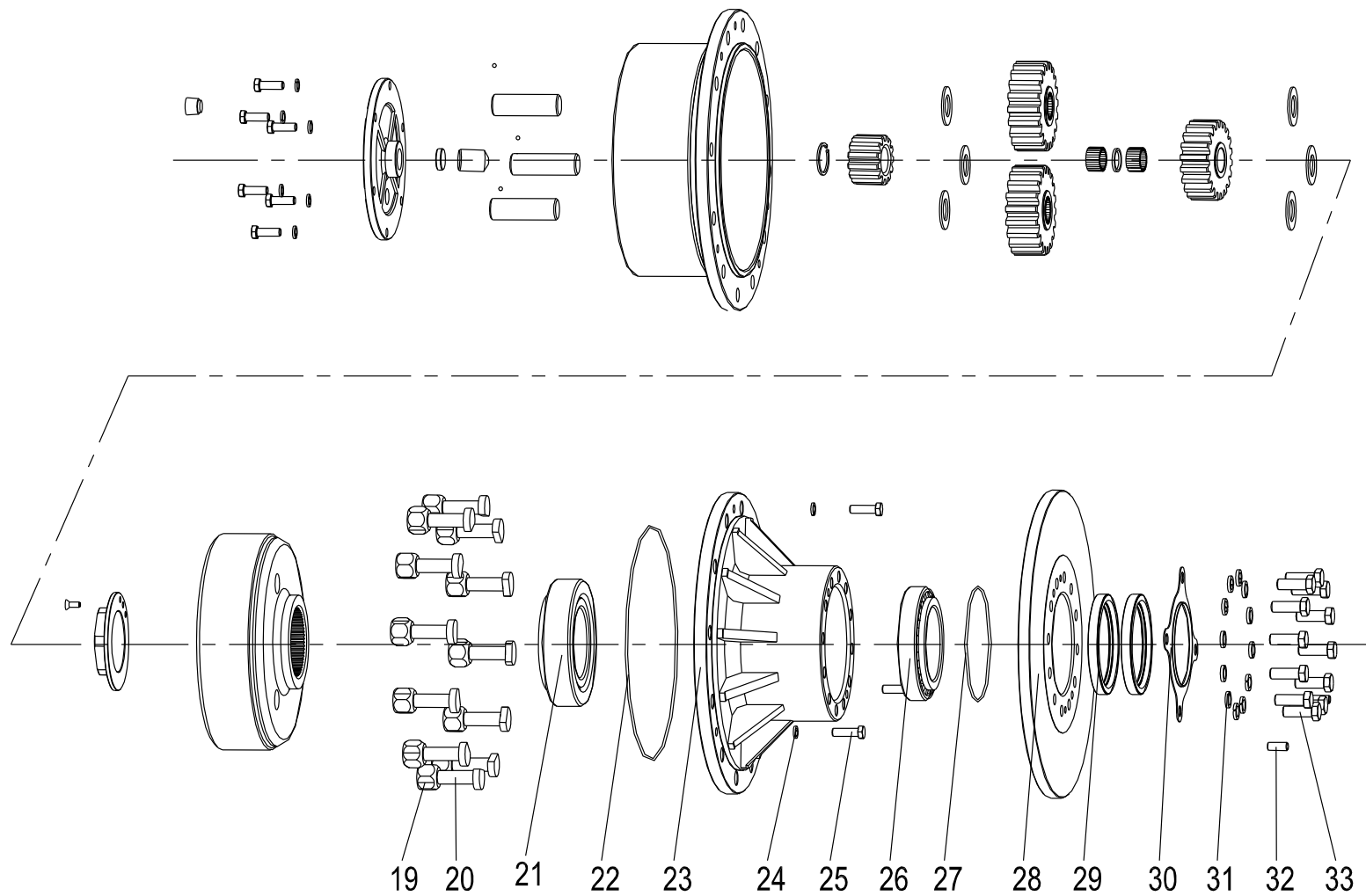
15.9 CONJUNTO REDUCTOR DE RUEDA (36402000076)



15.9 CONJUNTO REDUCTOR DE RUEDA (36402000076)

ITEM	CODIGO	DESCRIPCIÓN	ESPECIF.	N°	ORIGINAL
1	36480000008	Tornillo anclaje		1	LG853.04.01.05
2	51207111118	Bulón M12×1.5×25	10.9	6	GB/T5786
3	51401110107	Arandela grower 12		6	GB/T93
4	36402100210	Tapa extremo rueda		1	LGQ833AL.02-004
5	36402100031	Anillo traba salida 48		1	LG50F.04413A
6	36402100216	Soporte ajuste de columna		1	LGQ833AL.02-003
7	52900000502	Bola de acero 6		3	GB/T308
8	36402100223	Arbol de eje planetario		3	LGQ833AL.02-006
9	36402100212	Carcasa planetario		1	LGQ833AL.02-009
10	51453390107	Anillo traba salida 48		1	GB/T894.1
11	36402100217	Rueda del sol		1	LGQ833AL.02-001
12	36402100219	Traba de engranajes planetarios		6	LGQ833AL.02-008
13	52901000801	Separador angular 4×23.8		168	GB/T309
14	36402100220	Manga separadora		3	LGQ833AL.02-007
15	36402100218	Engranaje planetario		3	LGQ833AL.02-005
16	36402100224	Tornillo		1	LGQ833AL.02-014
17	36402100211	Tuerca redonda		1	LGQ833AL.02-002
18	36402100221	Anillo de engranaje interno		1	LGQ833AL.02-010

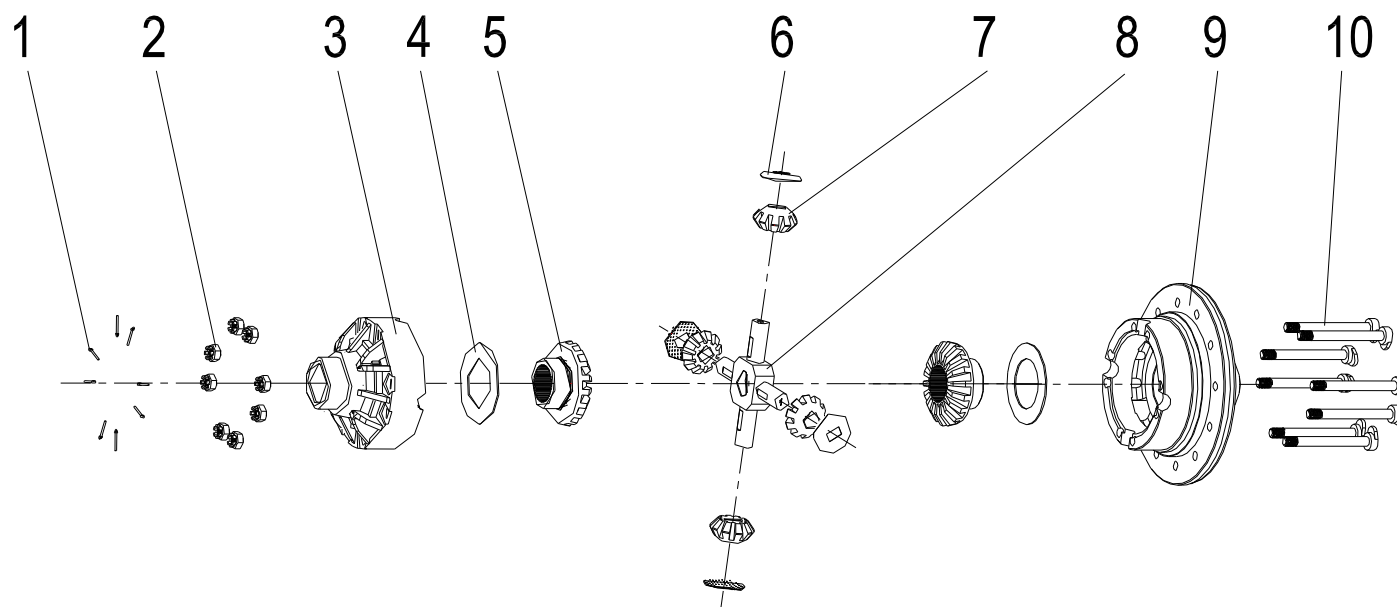
15.9 CONJUNTO REDUCTOR DE RUEDA (36402000076)



15.9 CONJUNTO REDUCTOR DE RUEDA (36402000076)

ITEM	CODIGO	DESCRIPCIÓN	ESPECIF.	N°	ORIGINAL
19	36402100213	Tuerca de llanta		12	LGQ833AL.02-011
20	36400100023	Perno de llanta		12	LG853.04.01-002
21	52324001901	Rodamiento 32221		1	GB/T297
22	56145019107	O-ring 335×3.55		1	GB/T3452.1
23	36402100222	Carcasa de rueda		1	LGQ833AL.02-012
24	51401110107	Arandela grower12		3	GB/T93
25	51204111418	Bulón M12×40	10.9	3	GB/T5783
26	52326002201	Rodamiento 32022		1	GB/T297
27	56145023702	O-ring 165×3.55		1	GB/T3452.1
28	36402100214	Disco de freno		1	LGQ833AL.02-013
29	56177014101	Anillo freno FB120×150×14		2	GB/T13871.1
30	36401100053	Cobertor de polvo		1	LGQ833AL.02-015
31	51401130107	Arandela grower 16		12	GB/T93
32	51517132002	Traba12×40		2	GB/T119.2
33	51204133018	Bulón M16×45	10.9	12	GB/T5783

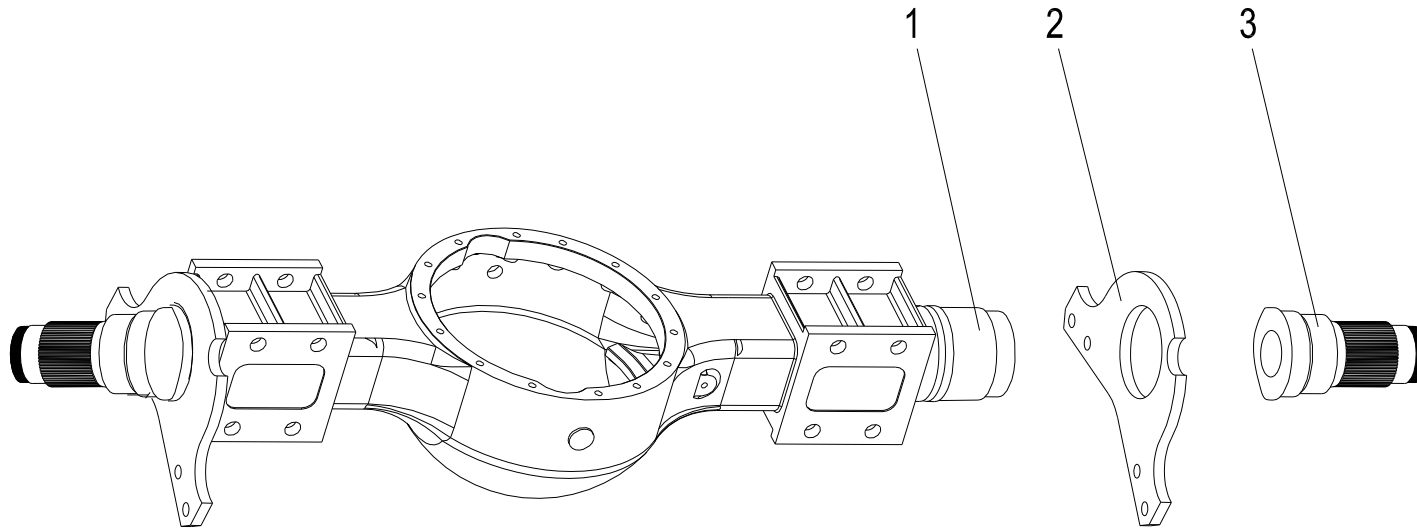
16. CONJUNTO DIFERENCIAL (36403000111)



16. CONJUNTO DIFERENCIAL (36403000111)

ITEM	CODIGO	DESCRIPCIÓN	ESPECIF.	N°	ORIGINAL
1	51512082301	Perno traba 3.2×26		8	GB/T91
2	51331000622	Tuerca M14×1.5	10	8	GB/T9457
3	36403100019	Cubierta izq. de mecanismo diferencial		1	LG30F.04319A
4	36403100325	Arandela de engranaje de medio eje		2	LGQ833AL.03.02-002
5	36403100025	Engranaje de medio eje		2	LG30F.04325A
6	36403100324	Arandela biselada		4	LGQ833AL.03.02-001
7	36403100020	Engranaje angular		4	LG30F.04320A
8	36403100023	Eje transversal		1	LG30F.04323A
9	36403100323	Arandela de engranaje de medio eje		1	LGQ833AL.03.02.01-001
10	36403100021	Bulón M14x1.5x80		8	LG30F.04321A

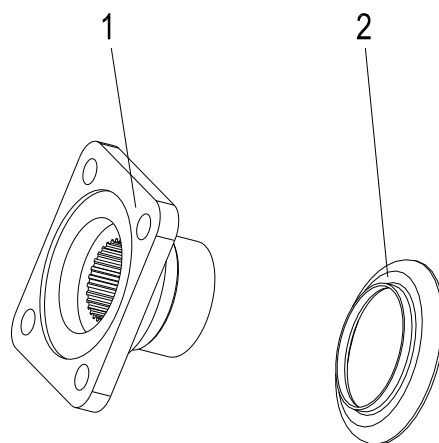
16. SOLDADURA DE LA CARCASA EJE DELANTERO (36401000035)



16. SOLDADURA DE LA CARCASA EJE DELANTERO (36401000035)

ITEM	CODIGO	DESCRIPCIÓN	ESPECIF.	N°	ORIGINAL
1	36401100049	Carcasa eje delantero		1	LGQ833AL.01-002
2	36401100048	Soporte de pinza de freno		2	LGQ833AL.01-001
3	36401100050	Eje final		2	LGQ833AL.01-003

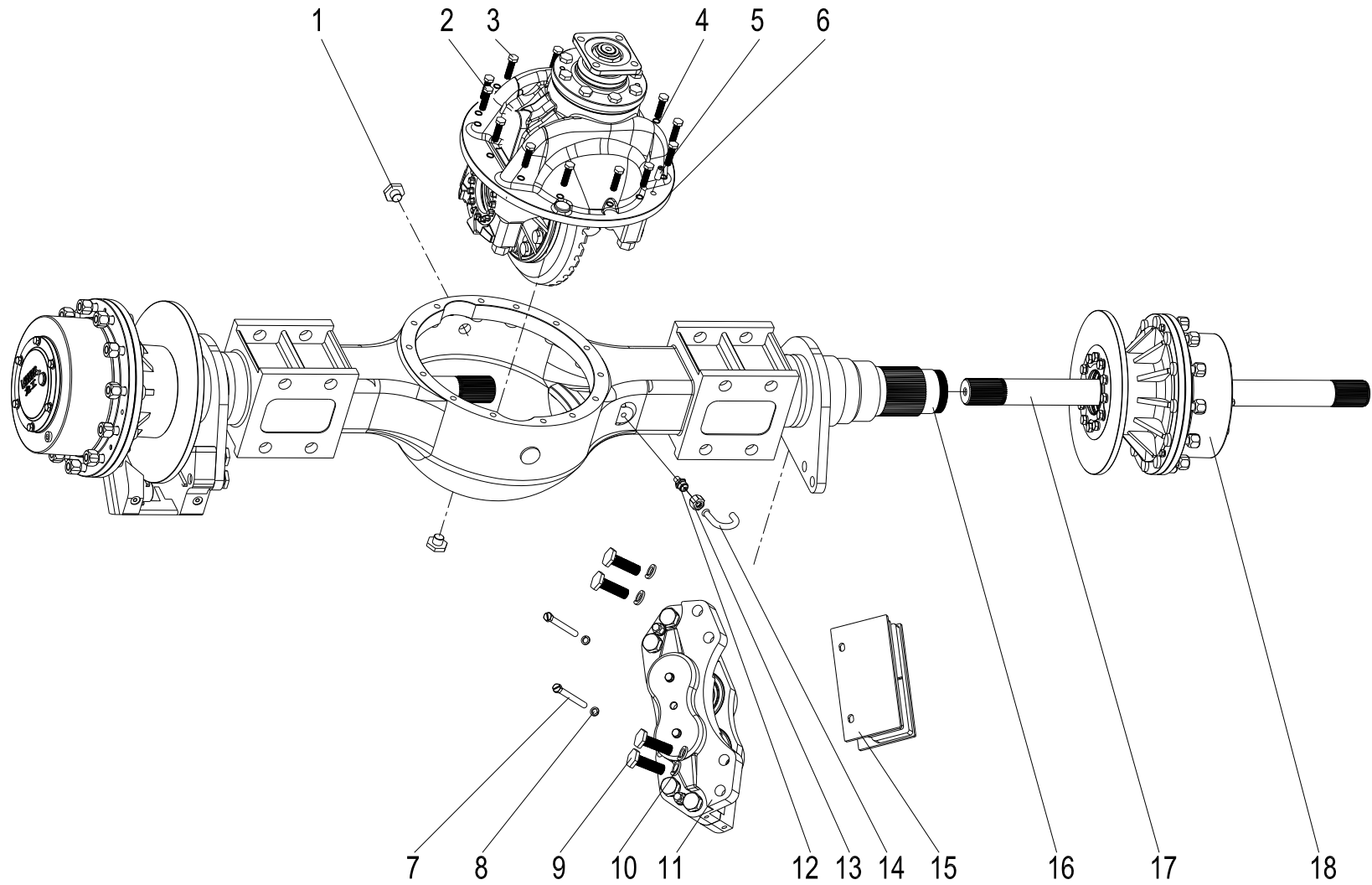
16. SOLDADURA DE BRIDA DE ENTRADA (36403000134)



16. SOLDADURA DE BRIDA DE ENTRADA (36403000134)

ITEM	CODIGO	DESCRIPCIÓN	ESPECIF.	N°	ORIGINAL
1	36403100003	Brida de entrada		1	LG30F.04303A
2	36403100004	Cobertor de polvo		1	LG30F.04304A

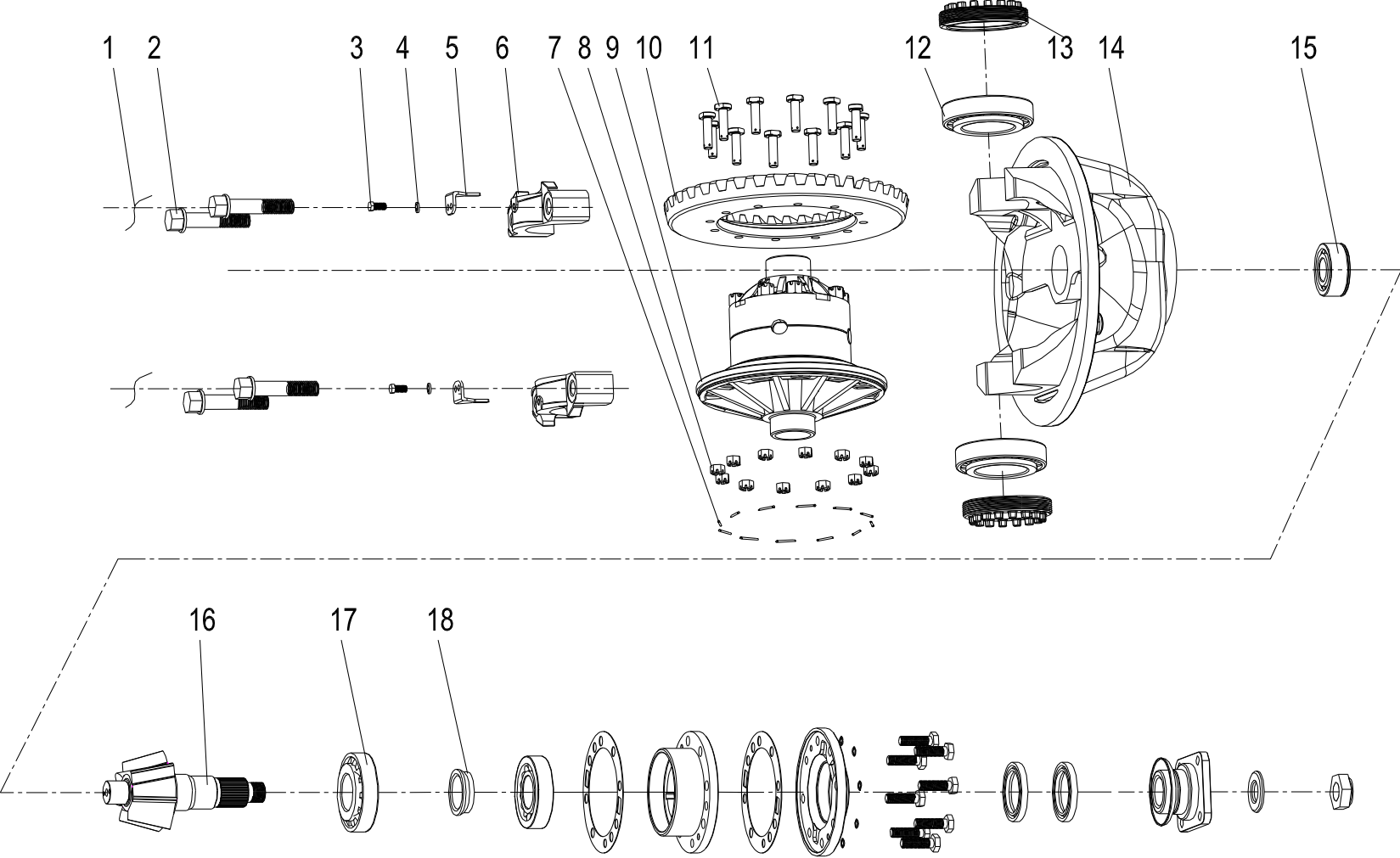
16. ARMADO EJE TRASERO (16480305130)



16. ARMADO EJE TRASERO (16480305130)

ITEM	CODIGO	DESCRIPCIÓN	ESPECIF.	N°	ORIGINAL
1	3648000008	Tapón enchufe		2	LG853.04.01.05
2	51204111518	Bulón M12×45	10.9	2	GB/T5783
3	51204111318	Bulón M12×35	10.9	12	GB/T5783
4	51401110107	Arandela grower 12		14	GB/T93
5	51513141702	Perno traba12×30		2	GB/T119.1
6	36403000086	Conjunto reductor principal trasero		1	LGQ833NL.03
7	36402100288	Pasador de perno		4	LG853.04.01.03-011
8	51401100107	Arandela de resorte 10		4	GB/T93
9	36400100043	Perno		8	LG853.04.01-020
10	51401150107	Arandela grower 20		8	GB/T93
11	36402000043	Conjunto pinzas de disco de freno		2	LG853.04.01.03
12	36404100003	Adaptador		1	LG853.04.01.04B-001
13	36404100004	Tuerca		1	LG853.04.01.04B-002
14	36404100005	Tubo de aceite		1	LG853.04.01.04B-003
15	36480000006	Bloqueador de freno		4	LG853.04.01.03.02
16	36401000021	Conjunto carcasa eje trasero		1	LGQ833NL.01
17	36400100159	Semi eje derecho		2	LGQ833AL-001
18	36402000031	Conjunto reductor lado de rueda		2	LGQ833AL.02

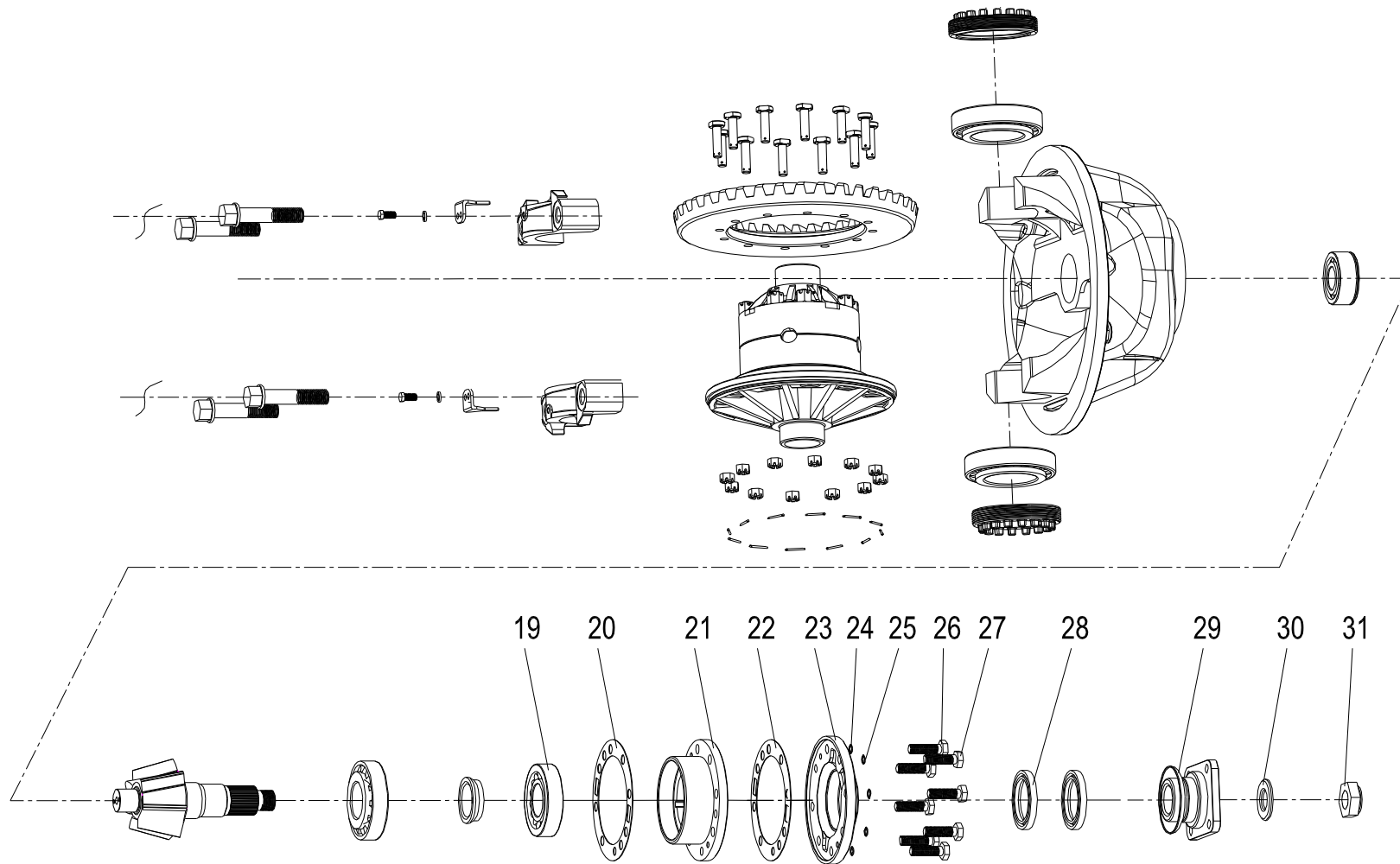
16. CONJUNTO REDUCTOR PRINCIPAL TRASERO (36403000137)



16. CONJUNTO REDUCTOR PRINCIPAL TRASERO (36403000137)

ITEM	CODIGO	DESCRIPCIÓN	ESPECIF.	N°	ORIGINAL
1	36403100026	Alambre de hierro 16#×500		2	LG30F.04327A
2	36403100060	Bulón M10×1×20		4	LG50F.04325A
3	51227101014	Bulón	8.8	2	GB/T32.3
4	51401100107	Arandela Grower 10		2	GB/T93
5	36403100062	Traba de parada		2	LG50F.04327A
6	36403100016	Tapa de cojinete		2	LG30F.04316A
7	51512082301	Pernos 3.2×26		12	GB/T91
8	51331000622	Tuerca M14×1.5	10	12	GB/T9457
9	36403000087	Conjunto diferencial		1	LGQ833AL.03.02
10	36403100329	Engranaje cónico espiral pasivo		1	LGQ833NL.03.01-002
11	36403100149	Bulón M14x1.5x40		12	LGQ856AL.03-008
12	52321001501	Rodamiento 30215		2	GB/T297
13	36403100017	Tuerca de ajuste		2	LG30F.04317A
14	36403100317	Soporte		1	LGQ833AL.03-001
15	36403000006	Rodamiento NUP2305E		1	LG30F.04314A
16	36403100328	Engranaje cónico espiral activo		1	LGQ833NL.03.01-001
17	52322003401	Rodamiento 30311/P6X		1	GB/T297
18	36403100009	Separador de rodamiento		1	LG30F.04309A

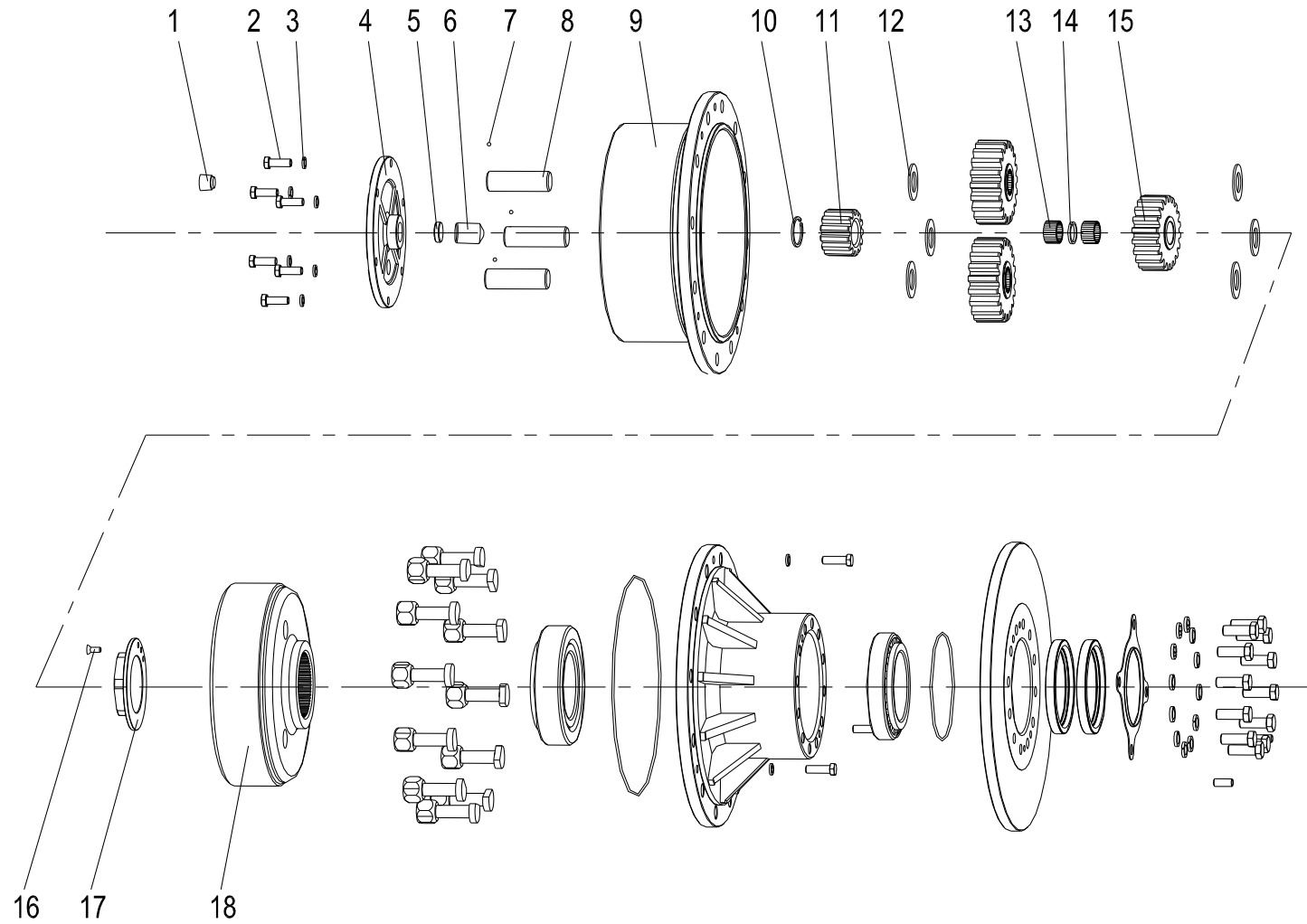
16. CONJUNTO REDUCTOR PRINCIPAL TRASERO (36403000137)



16. CONJUNTO REDUCTOR PRINCIPAL TRASERO (36403000137)

ITEM	CODIGO	DESCRIPCIÓN	ESPECIF.	N°	ORIGINAL
19	52322003501	Rodamiento 30310/P6X		1	GB/T297
20	36403100008	Ajuste de cuña		1	LG30F.04308A
21	36403100007	Bloque cojinete de diferencial		1	LG30F.04307A
22	36403100006	Ajuste de cuña		1	LG30F.04306A
23	36403100005	Tapa de sello		1	LG30F.04305A
24	51401110107	Arandela plana 12		1	GB/T93
25	51401120107	Arandela grower 14		7	GB/T93
26	51210111515	Bulón M12×1.5×45	10.9	1	GB/T5785
27	51210120215	Bulón M14×1.5×50	10.9	7	GB/T5785
28	56177006802	Anillo de sello FB65×90×10		2	GB/T9877
29	36403000002	Brida soldada de entrada		1	LG30F.04303A-304A
30	36403100002	Arandela de ajuste		1	LG30F.04302A
31	36403100001	Tuerca de ajuste		1	LG30F.04301A

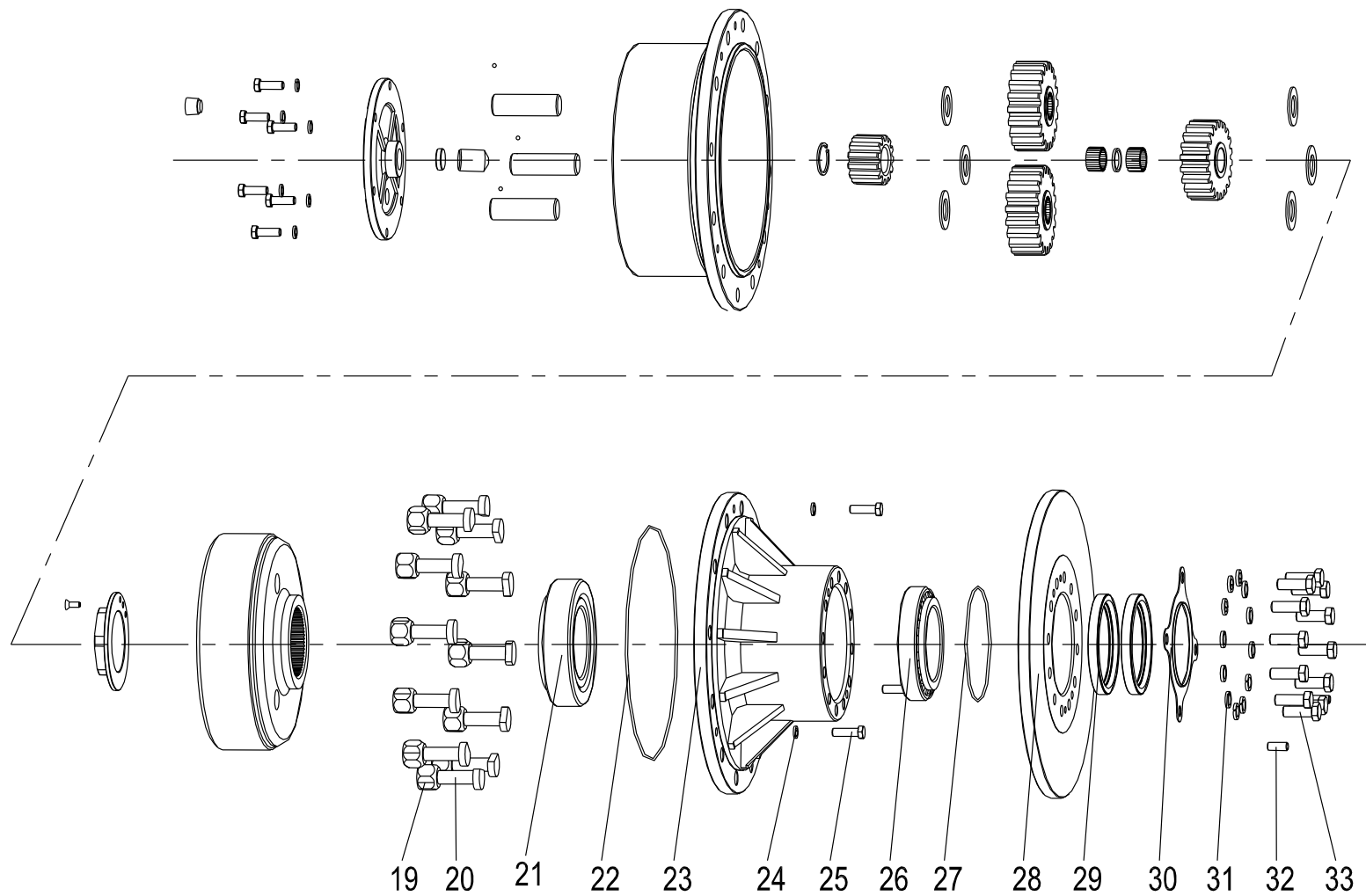
16. CONJUNTO REDUCTOR DE RUEDA (36402000076)



16. CONJUNTO REDUCTOR DE RUEDA (36402000076)

ITEM	CODIGO	DESCRIPCIÓN	ESPECIF.	N°	ORIGINAL
1	36480000008	Tornillo anclaje		1	LG853.04.01.05
2	51207111118	Bulón M12×1.5×25	10.9	6	GB/T5786
3	51401110107	Arandela grower 12		6	GB/T93
4	36402100210	Tapa extremo rueda		1	LGQ833AL.02-004
5	36402100031	Anillo traba salida 48		1	LG50F.04413A
6	36402100216	Soporte ajuste de columna		1	LGQ833AL.02-003
7	52900000502	Bola de acero 6		3	GB/T308
8	36402100221	Arbol de eje planetario		3	LGQ833AL.02-006
9	36402100212	Carcasa planetario		1	LGQ833AL.02-009
10	51453390107	Anillo traba salida 48		1	GB/T894.1
11	36402100217	Rueda del sol		1	LGQ833AL.02-001
12	36402100219	Traba de engranajes planetarios		6	LGQ833AL.02-008
13	52901000801	Separador angular 4×23.8		168	GB/T309
14	36402100220	Manga separadora		3	LGQ833AL.02-007
15	36402100218	Engranaje planetario		3	LGQ833AL.02-005
16	36402100224	Tornillo		1	LGQ833AL.02-014
17	36402100211	Tuerca redonda		1	LGQ833AL.02-002
18	36402100221	Anillo de engranaje interno		1	LGQ833AL.02-010

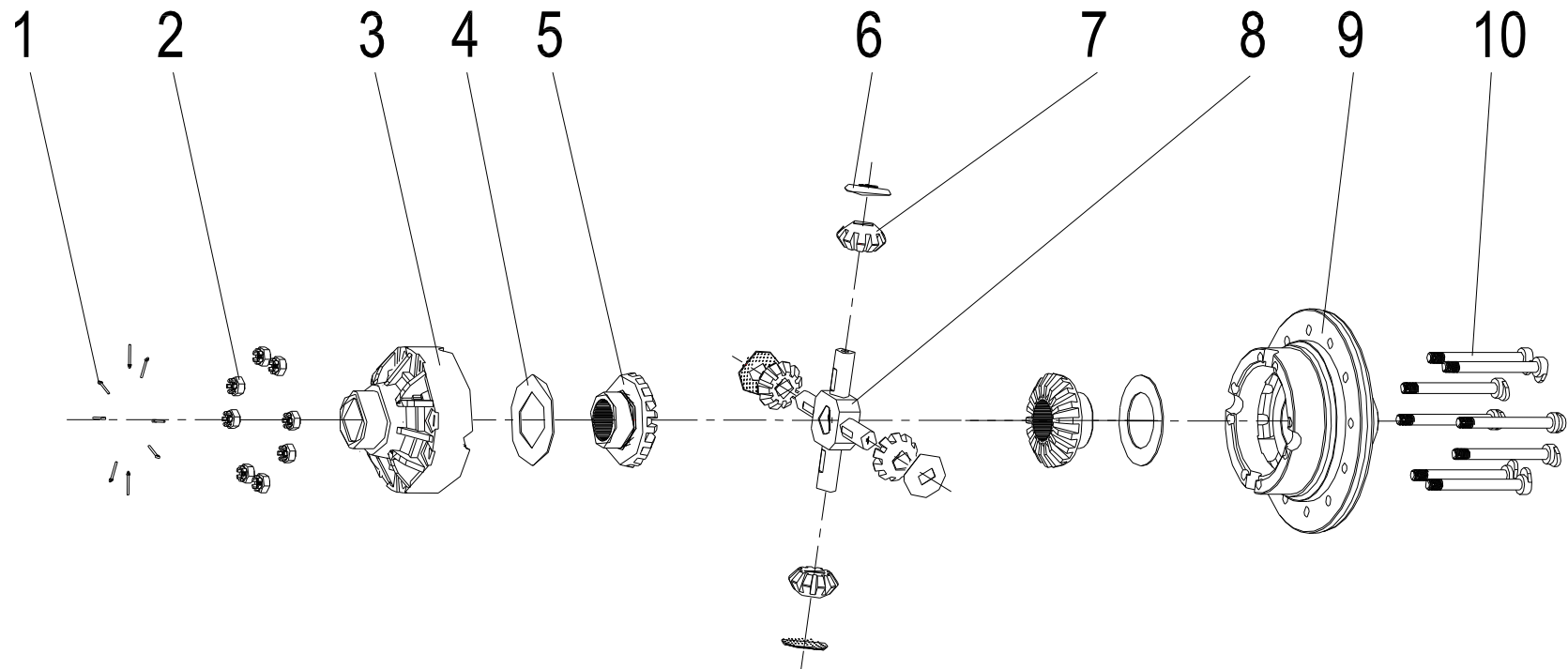
16. CONJUNTO REDUCTOR DE RUEDA (36402000076)



16. CONJUNTO REDUCTOR DE RUEDA (36402000076)

ITEM	CODIGO	DESCRIPCIÓN	ESPECIF.	N°	ORIGINAL
19	36402100213	Tuerca de llanta		12	LGQ833AL.02-011
20	36400100023	Perno de llanta		12	LG853.04.01-002
21	52324001901	Rodamiento 32221		1	GB/T297
22	56145019107	O-ring 335×3.55		1	GB/T3452.1
23	36402100222	Carcasa de rueda		1	LGQ833AL.02-012
24	51401110107	Arandela grower12		3	GB/T93
25	51204111418	Bulón M12×40	10.9	3	GB/T5783
26	52326002201	Rodamiento 32022		1	GB/T297
27	56145023702	O-ring 165×3.55		1	GB/T3452.1
28	36402100214	Disco de freno		1	LGQ833AL.02-013
29	56177014101	Anillo freno FB120×150×14		2	GB/T13871.1
30	36401100053	Cobertor de polvo		1	LGQ833AL.02-015
31	51401130107	Arandela grower 16		12	GB/T93
32	51517132002	Traba12×40		2	GB/T119.2
33	51204133018	Bulón M16×45	10.9	12	GB/T5783

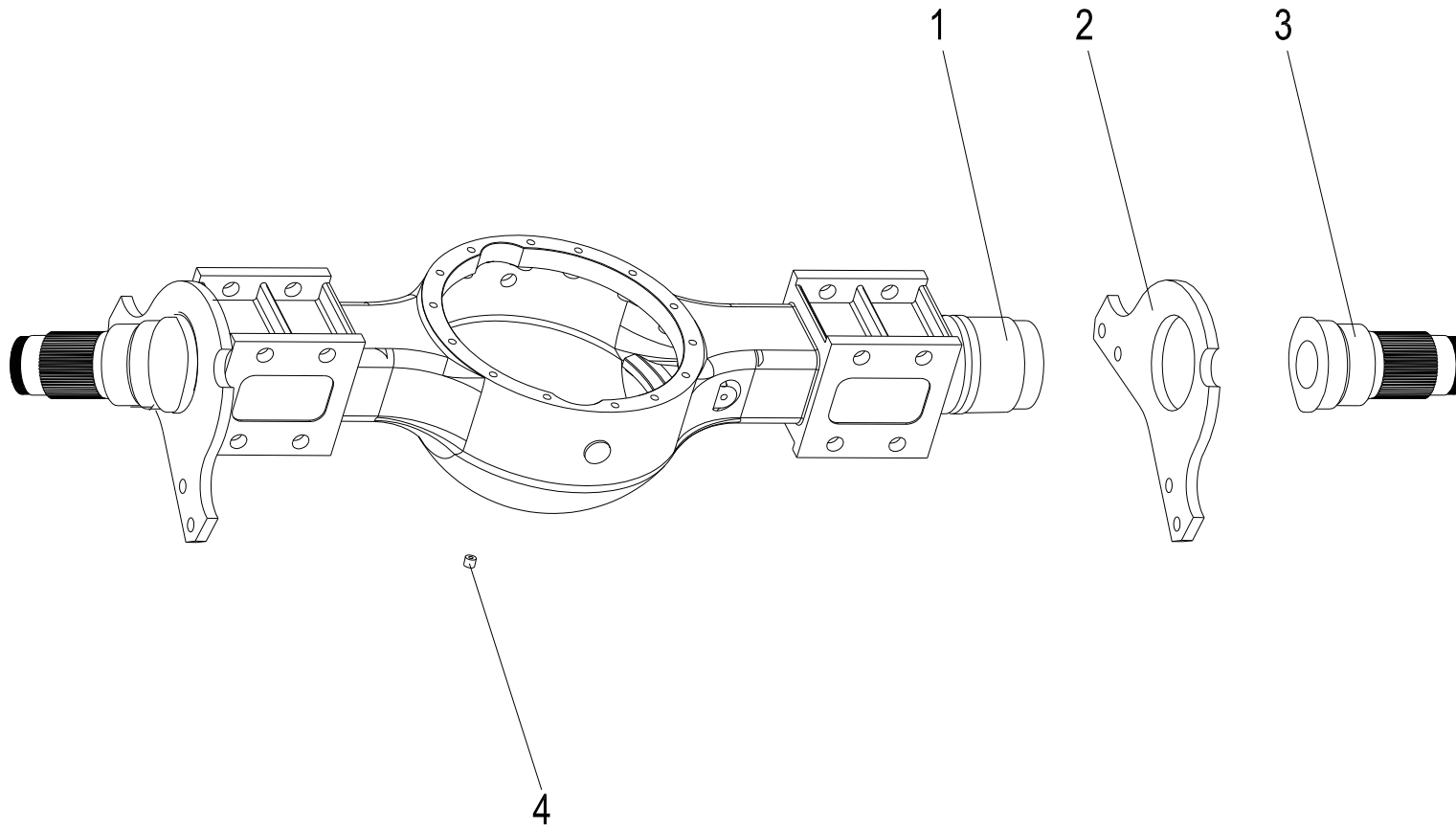
16. CONJUNTO DIFERENCIAL (36403000111)



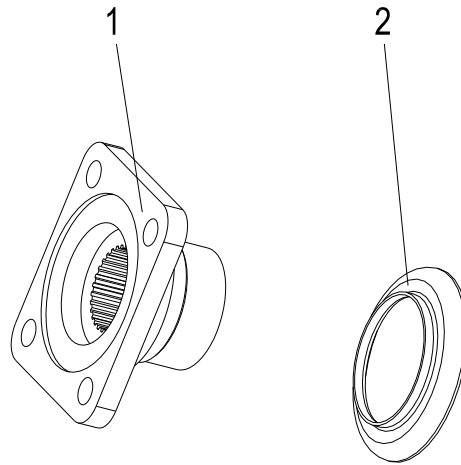
16. CONJUNTO DIFERENCIAL (36403000111)

ITEM	CODIGO	DESCRIPCIÓN	ESPECIF.	N°	ORIGINAL
1	51512082301	Perno traba 3.2×26		8	GB/T91
2	51331000622	Tuerca M14×1.5	10	8	GB/T9457
3	36403100019	Cubierta der. de mecanismo diferencial		1	LG30F.04319A
4	36403100325	Arandela de engranaje de medio eje		2	LGQ833AL.03.02-002
5	36403100025	Engranaje de medio eje		2	LG30F.04325A
6	36403100324	Arandela biselada		4	LGQ833AL.03.02-001
7	36403100020	Engranaje angular		4	LG30F.04320A
8	36403100023	Eje transversal		1	LG30F.04323A
9	36403100323	Arandela de engranaje de medio eje		1	LGQ833AL.03.02.01-001
10	36403100021	Bulón M14x1.5x80		8	LG30F.04321A

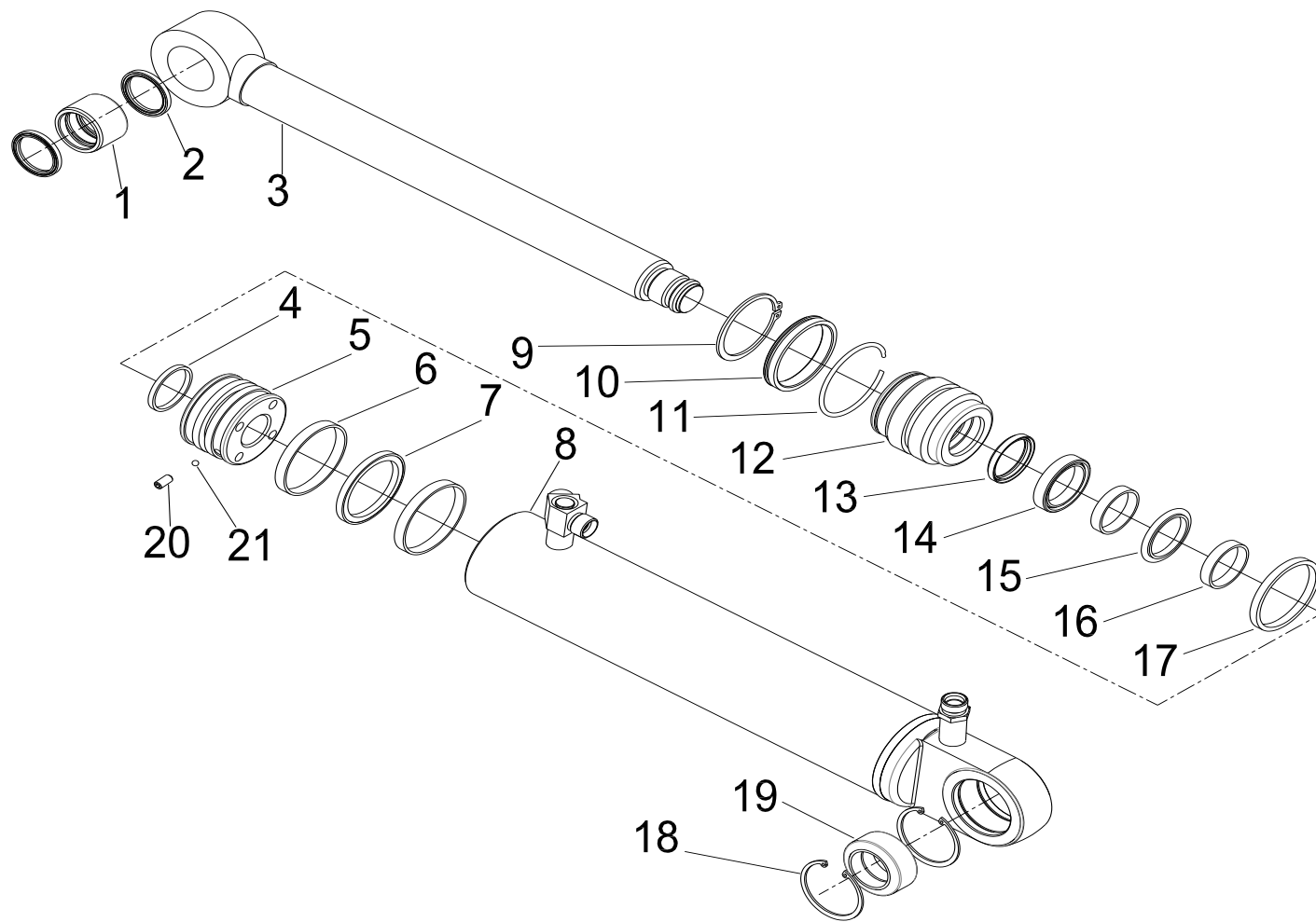
16. SOLDADURA CARCASA EJE TRASERO (36401000036)



16. SOLDADURA BRIDA DE ENTRADA (36403000134)



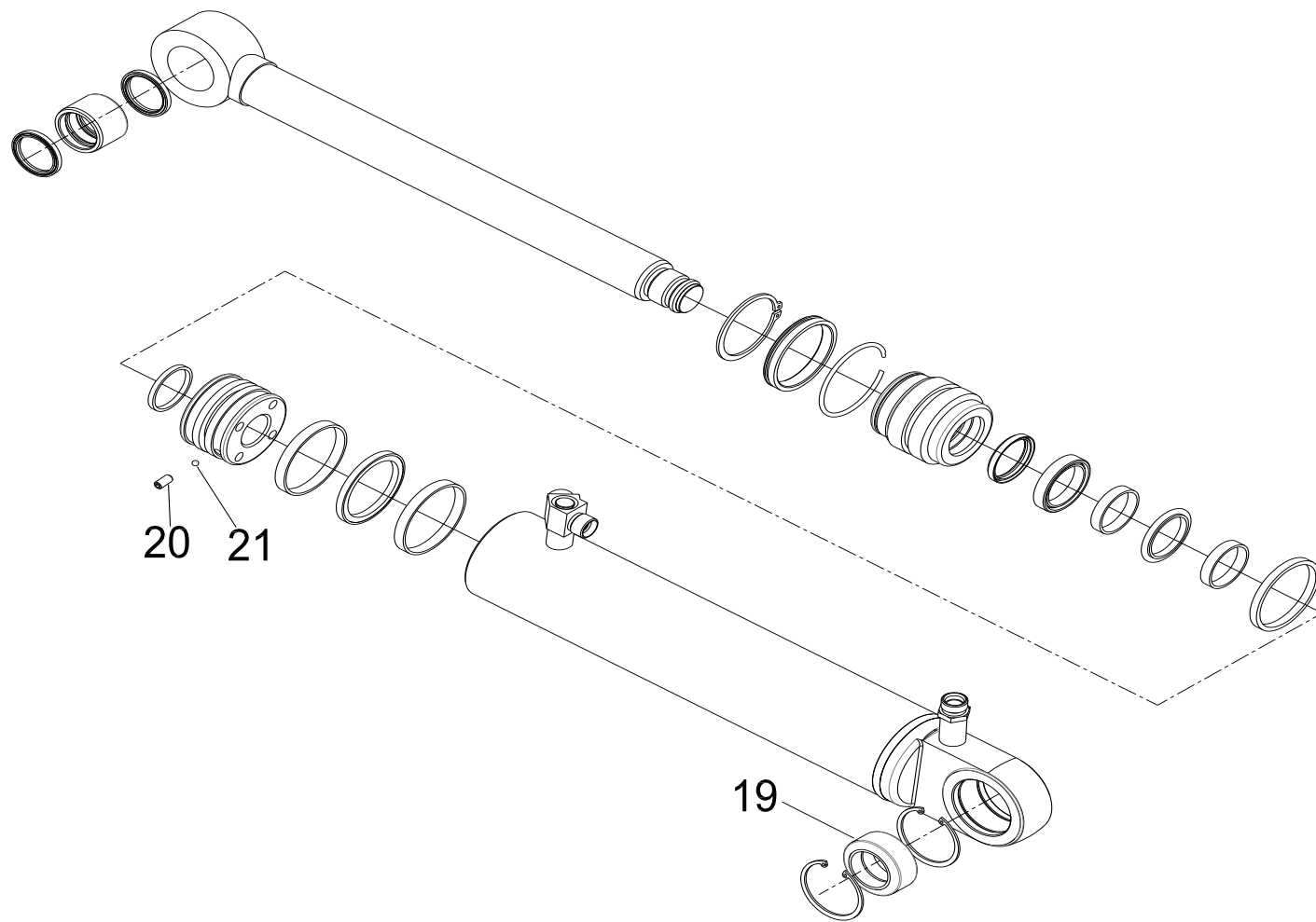
17. CILINDRO DE DIRECCION IZQUIERDO (16608029010)



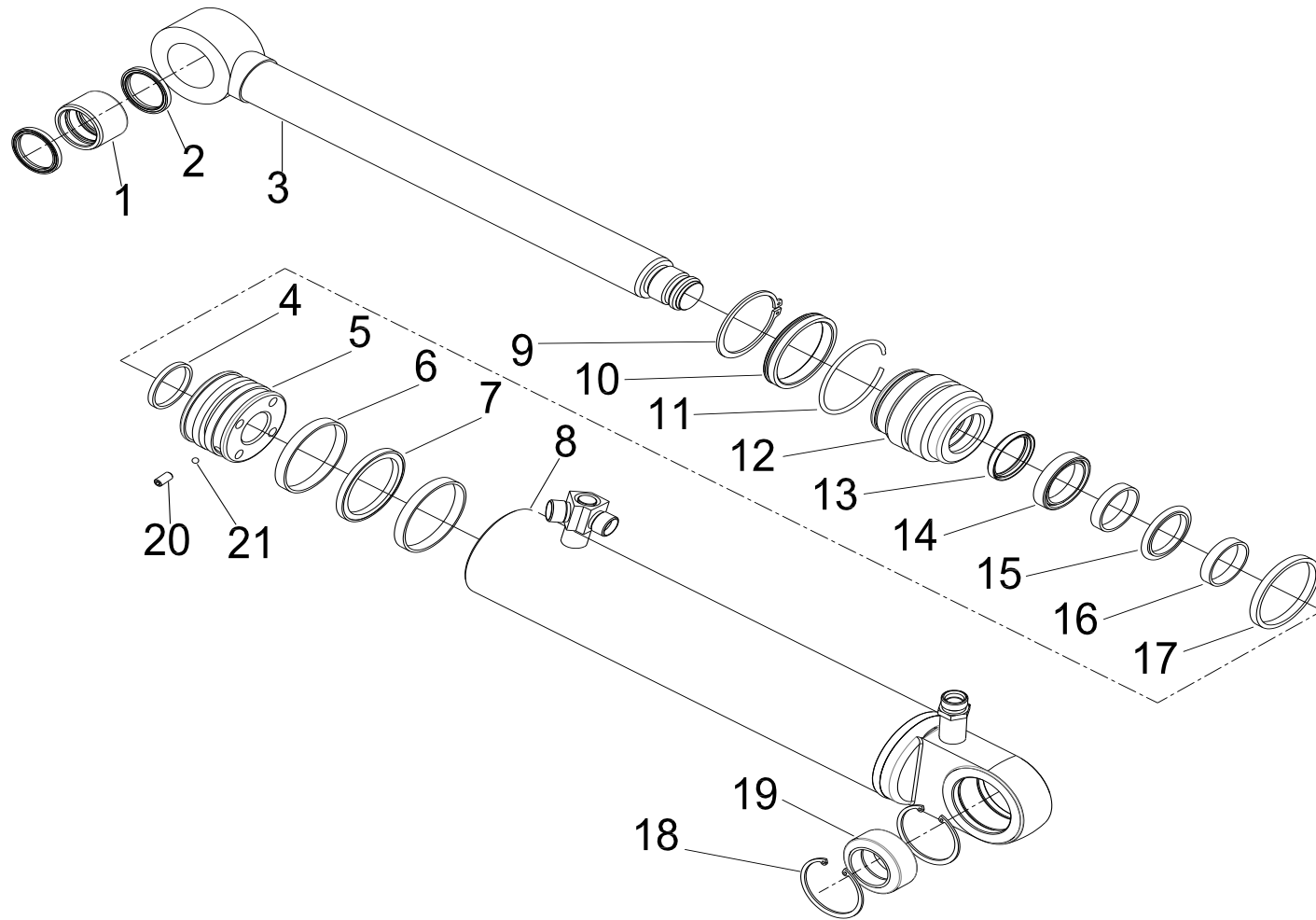
17. CILINDRO DE DIRECCION IZQUIERDO (16608029010)

ITEM	CODIGO	DESCRIPCIÓN	ESPECIF.	N°	ORIGINAL
1	36608090190	Camisa de eje		1	ZL40-630006B
2	56186001101	Sello respaldo 40×50×4		2	
3	36608040860	Vástago de embolo		1	ZL30-630001A
4	56900003003	O-ring 44.04×3.53		1	AS568
5	36608020110	Pistón		1	ZL30-630005B
6	56199002701	Anillo de soporte 75×80×9.7		2	
7	56189002201	Sello de pistón 80×64.5×6.3		1	
8	36608011740	Cuerpo Cilindro izq.		1	ZL30-631000C L
9	51453500107	Anillo de retención 70		1	GB/T894.1
10	36608080020	Anillo		1	ZL30-630002B
11	36608110010	Reten resorte		1	ZL30-630003
12	36608030310	Guia de manga		1	ZL30-630004B
13	56185000401	Sello limpiador45×53×6		1	
14	56187000801	Anillo sello de eje 45×60×12.5		1	
15	56188001302	Anillo tapón 45×60.5×6.3		1	
16	56199002201	Anillo de soporte 45×50×9.7		2	
17	56900005403	O-ring 69.22×5.33		1	AS568
18	51451460107	Anillo de retención 62		2	GB/T893.1

17. CILINDRO DE DIRECCION IZQUIERDO (16608029010)



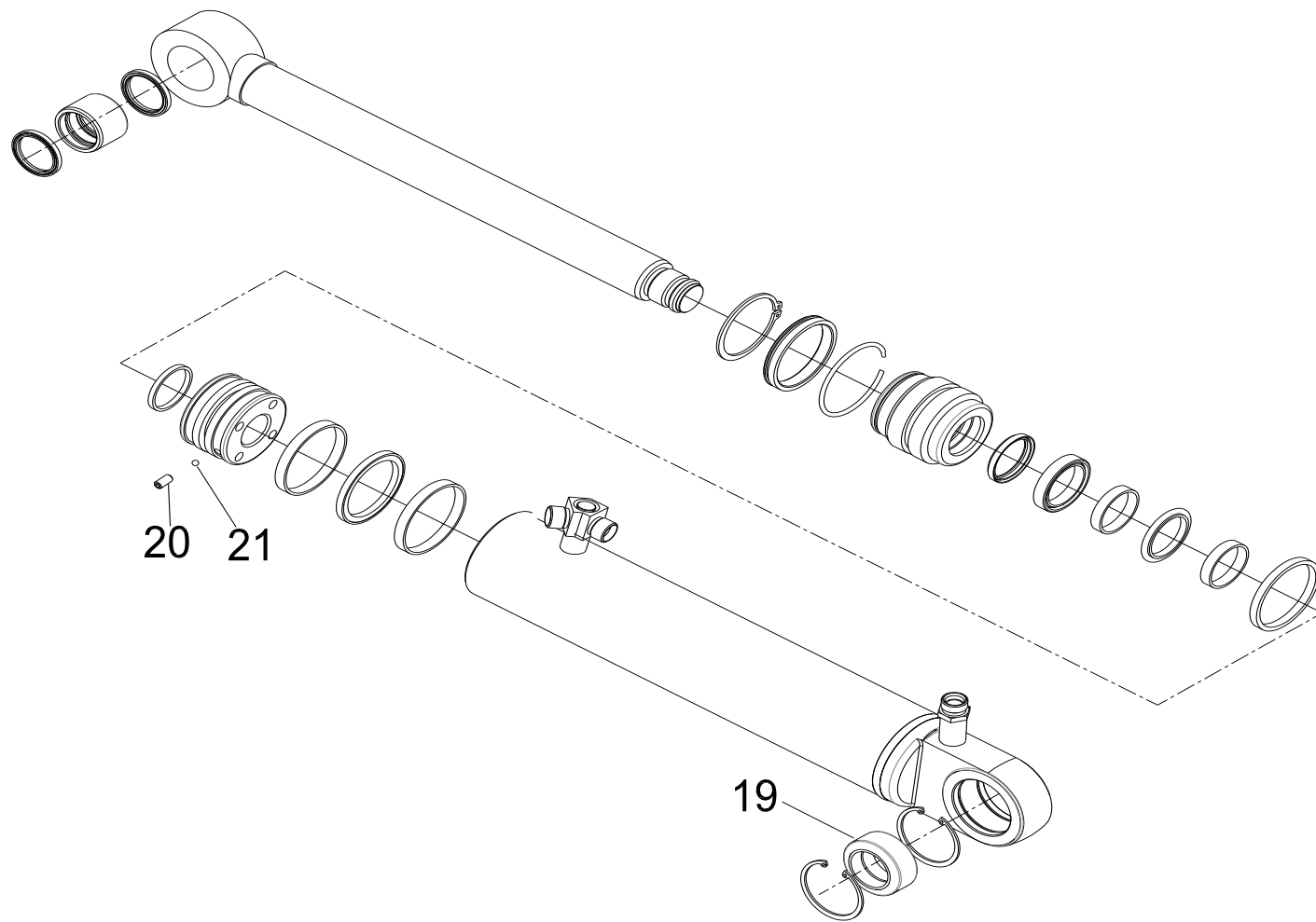
17. CILINDRO DE DIRECCION DERECHO (16608029120)



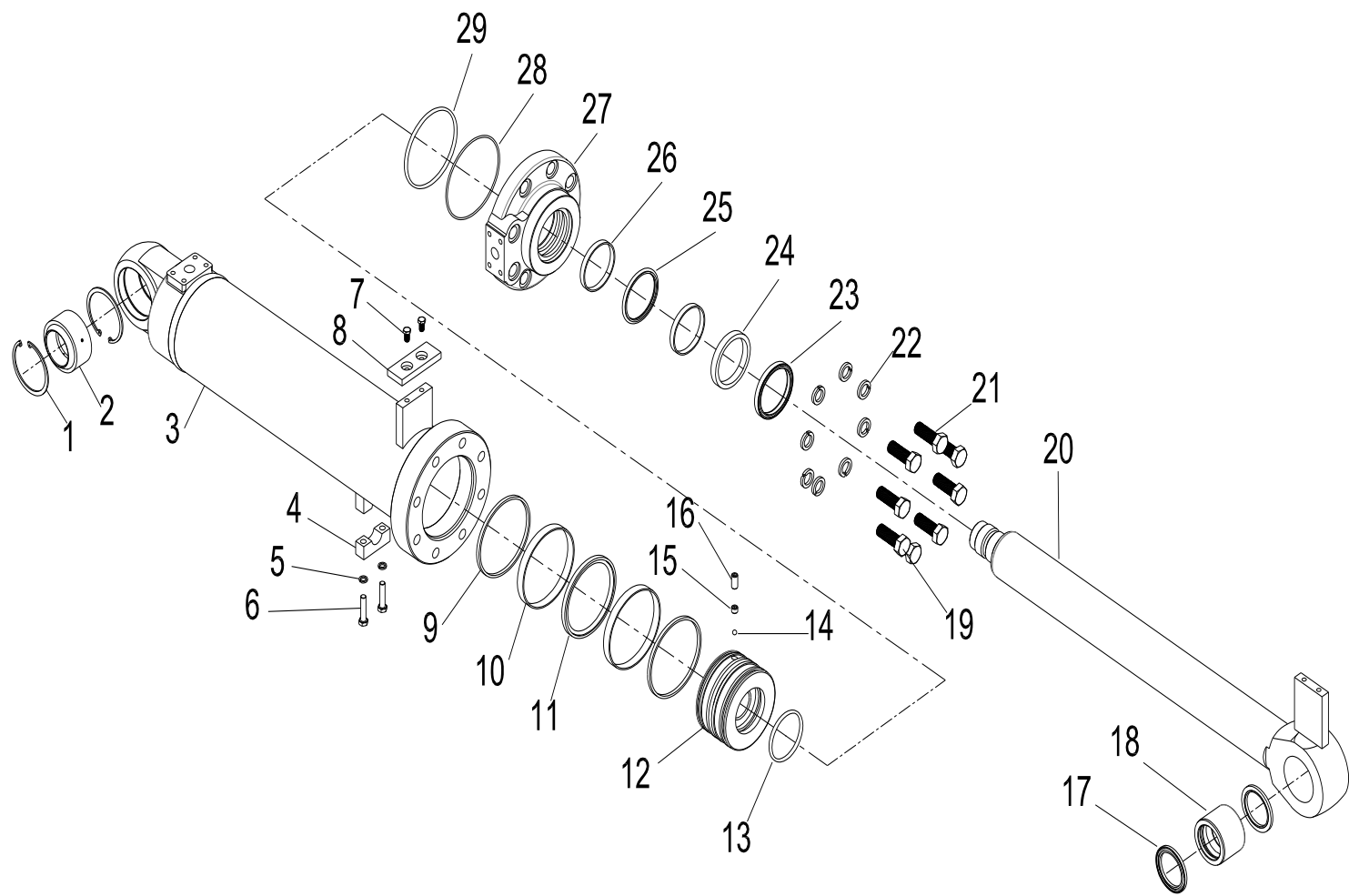
17. CILINDRO DE DIRECCION DERECHO (16608029120)

ITEM	CODIGO	DESCRIPCIÓN	ESPECIF.	N°	ORIGINAL
1	36608090190	Camisa de eje		1	ZL40-630006B
2	56186001101	Sello respaldo 40×50×4		2	
3	36608040860	Vástago de embolo		1	ZL30-630001A
4	56900003003	O-ring 44.04×3.53		1	AS568
5	36608020110	Pistón		1	ZL30-630005B
6	56199002701	Anillo de soporte 75×80×9.7		2	
7	56189002201	Sello de pistón 80×64.5×6.3		1	
8	36608011750	Cuerpo Cilindro izq.		1	ZL30-631000C R
9	51453500107	Anillo de retención 70		1	GB/T894.1
10	36608080020	Anillo		1	ZL30-630002B
11	36608110010	Reten resorte		1	ZL30-630003
12	36608030310	Guia de manga		1	ZL30-630004B
13	56185000401	Sello limpiador45×53×6		1	
14	56187000801	Anillo sello de eje 45×60×12.5		1	
15	56188001302	Anillo tapón 45×60.5×6.3		1	
16	56199002201	Anillo de soporte 45×50×9.7		2	
17	56900005403	O-ring 69.22×5.33		1	AS568
18	51451460107	Anillo de retención 62		2	GB/T893.1

17. CILINDRO DE DIRECCION DERECHO (16608029120)



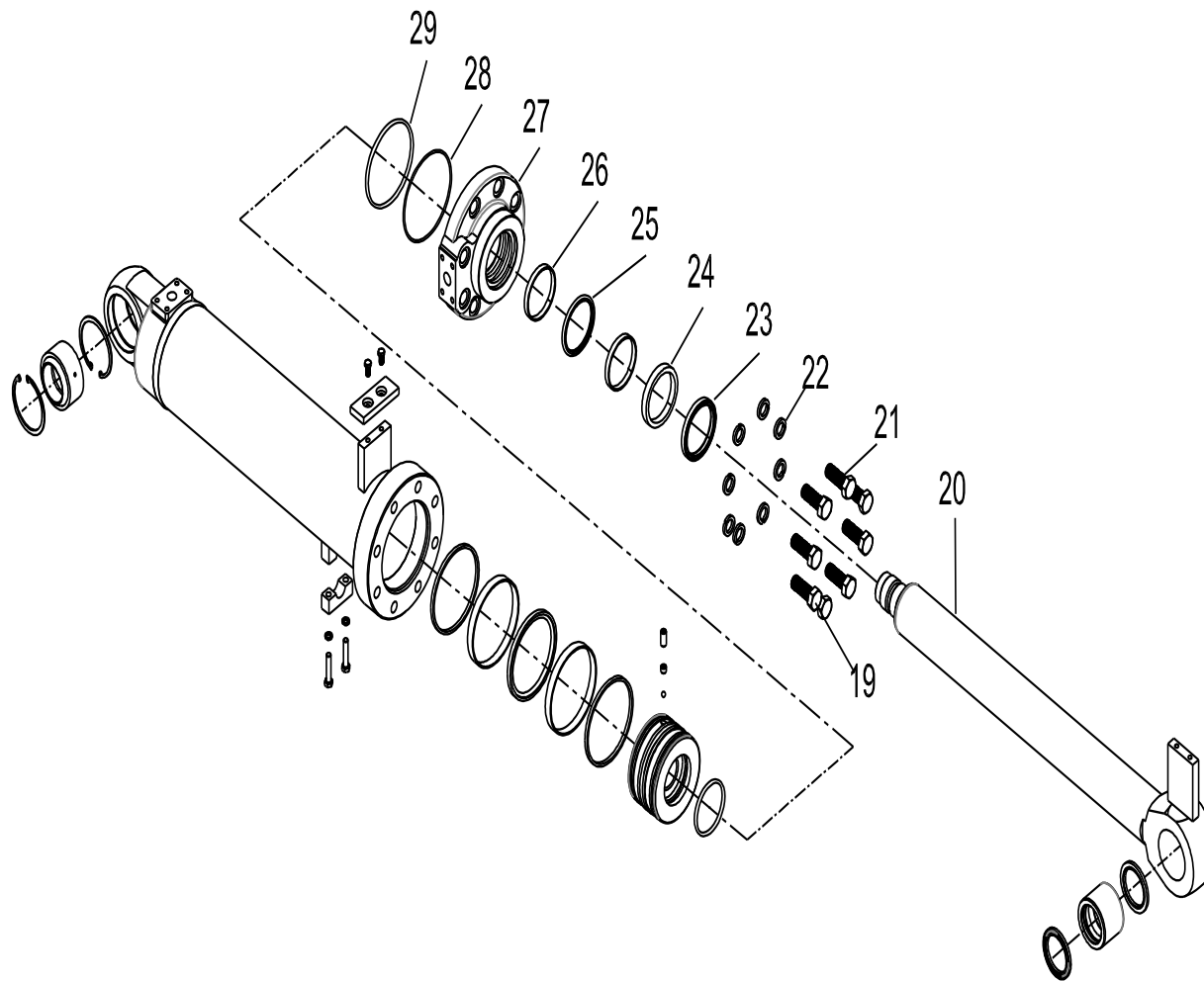
17. CILINDRO DE INCLINACION (16608064550)



17. CILINDRO DE INCLINACION (16608064550)

ITEM	CODIGO	DESCRIPCIÓN	ESPECIF.	N°	ORIGINAL
1	51451580107	Anillo de retención 90		2	GB/T893.1
2	52555000501	Cojunte articulado GE60ES-C3		1	GB/T8879
3	36608460010	Cuerpo del cilindro		1	CDM835EIII.07.01.10
4	36608260200	Bloque de prensa		1	CDM835EIII.07.01-01
5	51401100107	Arandela grower 10		2	GB/T93
6	51204101514	Bulón M10×45	8.8	2	GB/T5783
7	51204090914	Bulón M8×16	8.8	2	GB/T5783
8	36608260010	Traba guia		1	ZL50F-710005
9	56200000701	Sello de contaminantes 140×132×6.2		2	
10	56199000901	Anillo de soporte135×140×15		2	
11	56189000701	Anillo sello de pistón 140×119×8		1	
12	36608020100	Pistón		1	ZL30-710003C
13	56900005503	O-ring 78.74×5.33		1	AS568
14	52900000402	Bola de acero 8		1	GB/T308
15	51106233007	Tornillo M12×28		1	GB/T77
16	51106231607	Tornillo M12×10		1	GB/T77
17	56186001301	Sello limpiador 60×80×5		2	
18	36608090180	Camisa de eje		1	ZL30-710004A

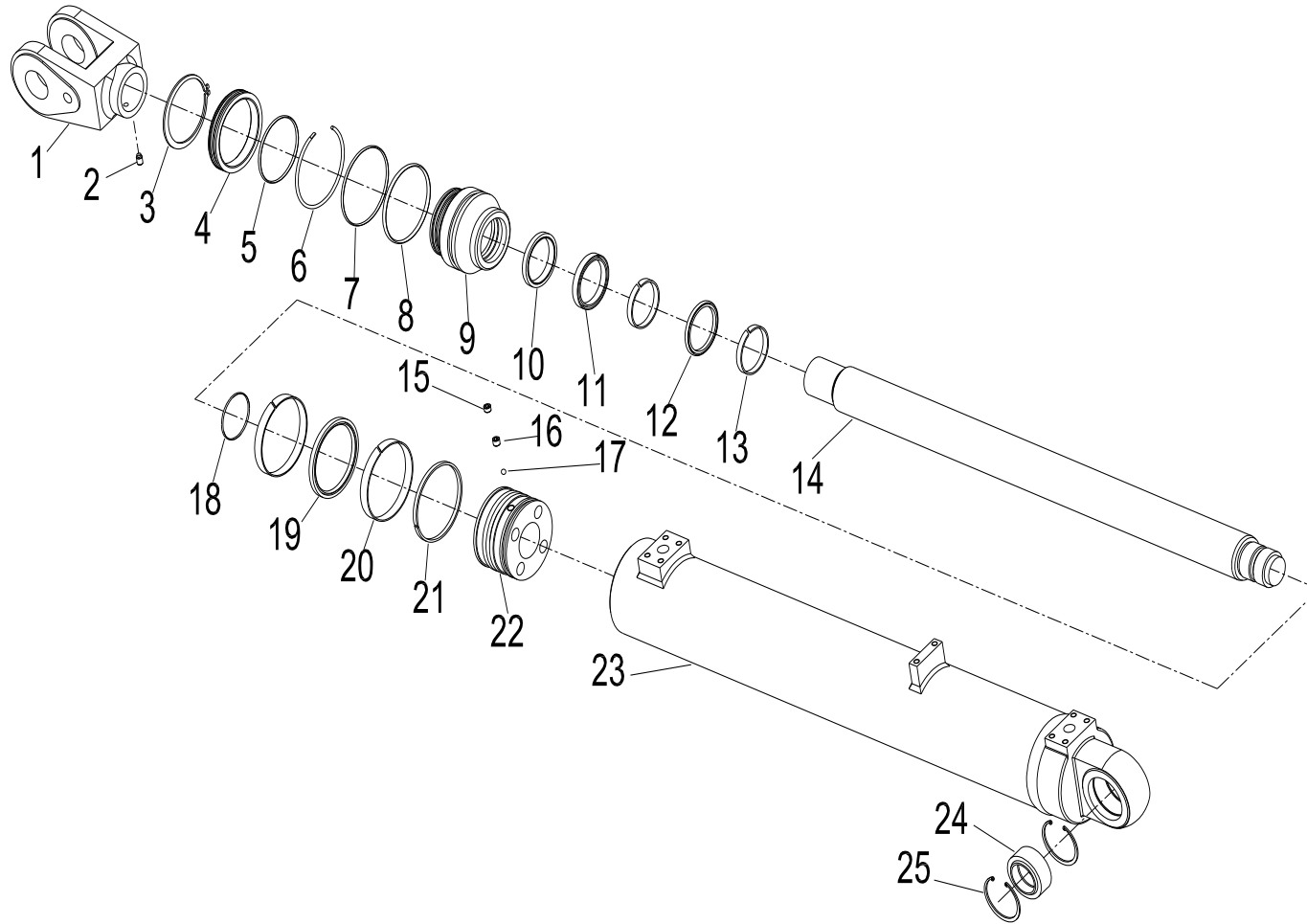
17. CILINDRO DE INCLINACION (16608064550)



17. CILINDRO DE INCLINACION (16608064550)

ITEM	CODIGO	DESCRIPCIÓN	ESPECIF.	N°	ORIGINAL
19	51210157214	Bulón M20×1.5×75	8.8	2	GB/T5785
20	36608040870	Conjunto vastago de pistón		1	ZL30-712000A
21	51210151714	Bulón M20×1.5×55	8.8	6	GB/T5785
22	51401150107	Arandela Grower 20		8	GB/T93
23	56185000801	Sello limpiador 80×90×7		1	
24	56187002101	Anillo sello de eje 80×95×12.5		1	
25	56188001002	Anillo cierre 80×95.5×6.3		1	
26	56199003001	Anillo soporte 80×85×9.7		2	
27	36608030320	Manga de guia		1	ZL30-710002A
28	56908002504	O-ring 139.4×3.1		1	JISB2401
29	56900005803	O-ring 129.54×5.33		1	AS568
	36608990080	Bolsa sellada		1	ZL30-710000C

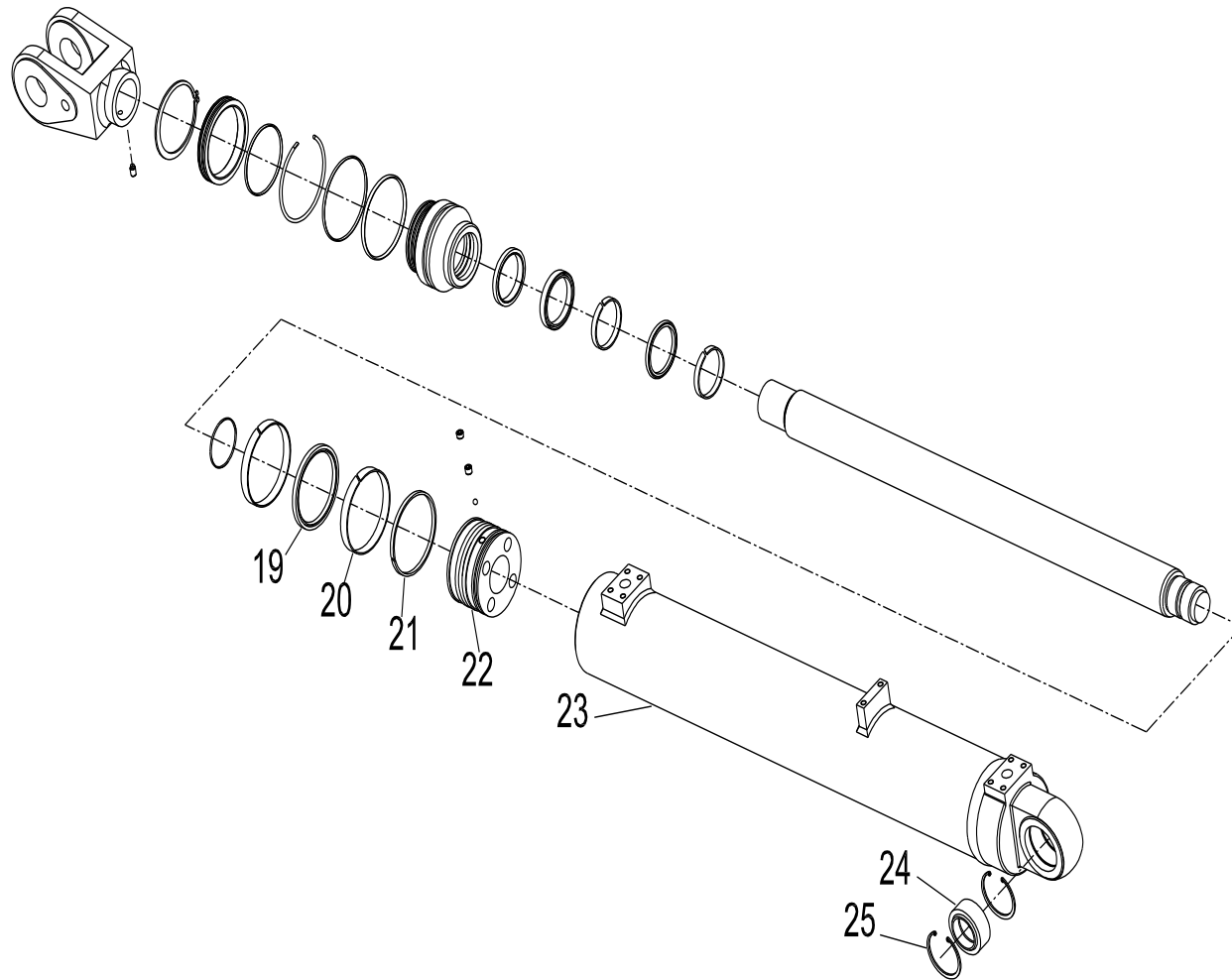
17. CILINDRO DE ELEVACION (16608062010)



17. CILINDRO DE ELEVACION (16608062010)

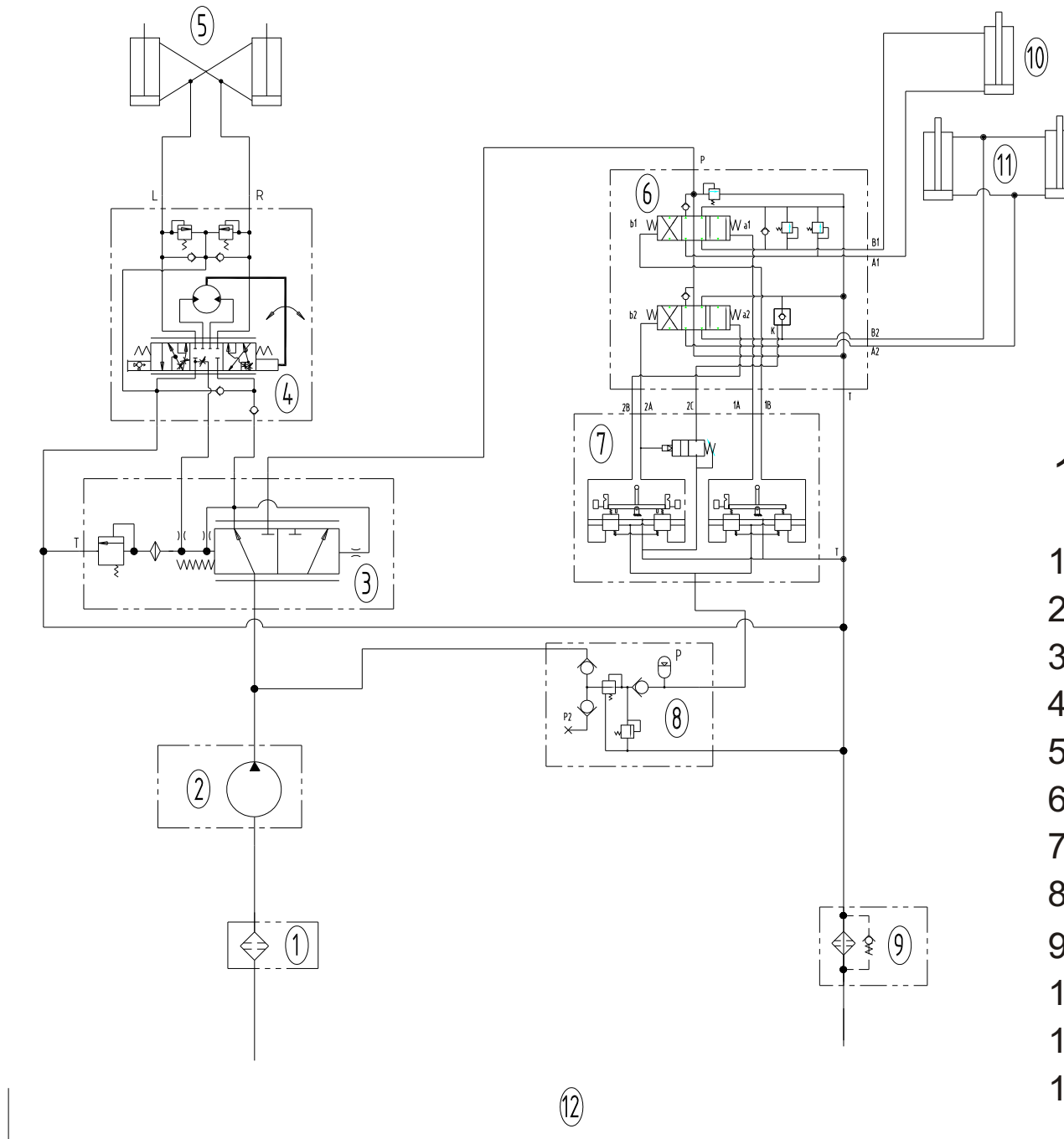
ITEM	CODIGO	DESCRIPCIÓN	ESPECIF.	N°	ORIGINAL
1	36608240170	Barra de acoplamiento		1	ZL30-720001B-Z
2	51108221907	Tornillo M10×16	45H	1	GB/T79
3	51453640107	Anillo de retención 105		1	GB/T894.1
4	36608080030	Anillo		1	ZL30-720005B
5	56900000903	O-ring 98.02×3.53		1	AS568
6	36608110050	Reten resorte		1	ZL30-720006
7	56900005203	O-ring 117.07×3.53		1	AS568
8	56900005703	O-ring 113.67×5.33		1	AS568
9	36608030330	Guia manga		1	ZL30-720003B
10	56185000701	Sello de limpieza 70×80×7		1	
11	56187001901	Anillo de eje 70×85×12.5		1	
12	56188003702	Anillo de cierre 70×85.5×6.3		1	
13	56199002601	Soporte anillo 70×75×9.7		2	
14	36608040890	Vástago émbolo		1	ZL30-720002B
15	51106231607	Tornillo M12×10	45H	1	GB/T77
16	51106231907	Tornillo M12×16	45H	1	GB/T77
17	52900000402	Bola de acero 8		1	GB/T308
18	56900004103	O-ring 69.52×2.62		1	AS568

17. CILINDRO DE ELEVACION (16608062010)



17. CILINDRO DE ELEVACION (16608062010)

ITEM	CODIGO	DESCRIPCIÓN	ESPECIF.	N°	ORIGINAL
19	56189000601	Anillo sello piston125×104×8		1	
20	56199000801	Anillo de soporte 120×125×15		2	
21	56200000601	Sello de cierre 125×117×6.2		1	
22	36608020090	Pistón		1	ZL30-720004C
23	36608011780	Cuerpo del cilindro		1	ZL30-721000CA
24	52555000201	Cojinete articulado GE50ES-C3		1	JB/T8879
25	51451520107	Anillo de retención 75		2	GB/T893.1
	36608990090	Bolsa de sellado		1	ZL30-720000E



19. ESQUEMA HIDRAULICO

- 1-Elemento de filtro de aceite
- 2-Bomba de dirección
- 3-Valvula Prioritaria
- 4-Dispositivo de dirección
- 5-Cilindro de dirección
- 6-Válvula multivias
- 7-Válvula piloto
- 8-Válvula suministro acéite
- 9-Cilindro de inclinación
- 10-Cilindro de pluma
- 11-Elemento filtro retorno acéite
- 12-Tanque de acéite hidráulico