

说明

感谢您使用我公司生产的产品。

本零件图册适用于我公司生产的LG50DT、LG60DT、LG70DT、选配50DTIC、选配50DTQC、选配50DTKD、选配50DTY、选配50DTA、选配60DTIC、选配60DTQC、选配60DTKD、选配60DTY、选配70DTIC、选配70DTA、选配70DTQC、选配70DTY、选配70DTKD、选配70DTB内燃平衡重式叉车，以使用户在修理更换叉车零部件时，从中查找出所需的零件名称、结构及安装位置，并作为订货参考。

在订货时，必须说明原叉车的型号及出厂日期，并根据本图册，说明零件的详细名称、标号、数量及完整的代号。

我公司叉车根据用户和生产发展，将不断地进行改进，故图册内容可能在一定的时期将有更动，待再版时予以修改，敬请用户注意。

本图册不可避免的存在缺点，我们热诚欢迎用户提出宝贵意见。

本图册为第2版，第1次修改。

2012年5月

Introduction

Thank you for selecting our products.

This parts catalogue is applied for the LG50DT、LG60DT、LG70DT、50DTIC、50DTQC、50DTKD、50DTY、50DTA、60DTIC、60DTQC、60DTKD、60DTY、70DTIC、70DTA、70DTQC、70DTY、70DTKD、70DTB Internal Combustion Counterbalanced Forklift Truck by our plant. It is intended for users to identify the description, the structure and the assembling location of the parts replaced or rep-aired, and to put order on them.

When ordering parts, it is necessary to state the model of the forklift, and manufacturing date, and the description, specification, quantity and code based on this parts book.

Owing to the rapid development of the technology and our continual improvement of product, the information contained in this book may be changed without notice.

For improving our work, customers are sincerely requested to give us comments and suggestions.

Edition 2, Modified 1.

May 2012

查询方法:

- 1.在目录中找到相应的系统或总成;
- 2.翻至所标页数,找到该图;
- 3.在其图中找出所需零部件,以及它所标注的序号;
- 4.根据这个序号,在其后附表中可以查到系统或零件的详细信息.

订购零部件时,务请写清叉车的型号,出厂编号,所需零部件的图号及订购数量.

维修时,请使用原厂家提供的零部件,以确保叉车质量.

Indexing Way:

- 1.Find out the indexing for the system or assembly;
- 2.According to above page, find out the detail drawing for the system or assembly required;
- 3.From the detail drawing, find out the parts and their item numbers;
- 4.According to these item numbers, find out details of these parts of the system or assembly from attached table.

When ordering the parts or components, please indicate the model and series numbers of parts or components you require and their quantity.

When you replace parts or components, please apply the real goods made by our company to ensure the truck's quality.

目录/Contents

发动机总成/Engine assembly	1
LG50DT, LG60DT, LG70DT, 50DTIC, 50DTA, 60DTIC, 70DTIC, 70DTA, 70DTB	
发动机总成/Engine assembly	3
50DTQC, 50DTY, 60DTQC, 60DTY, 70DTQC, 70DTY	
发动机总成/Engine assembly	5
50DTKD, 60DTKD, 70DTKD	
空滤器总成/Air cleaner assembly	7
LG50DT, LG60DT, LG70DT, 50DTIC, 50DTQC, 50DTKD, 50DTA, 60DTIC, 60DTQC, 60DTKD, 70DTIC, 70DTA, 70DTQC, 70DTKD, 70DTB	
空滤器总成/Air cleaner assembly	9
50DTY, 60DTY, 70DTY	
散热器总成/Radiator assembly	11
LG50DT, LG60DT, LG70DT, 50DTIC, 50DTQC, 50DTKD, 50DTY, 50DTA, 60DTIC, 60DTQC, 60DTKD, 60DTY, 70DTIC, 70DTA, 70DTQC, 70DTY, 70DTKD, 70DTB	
燃油装置总成/Fuel system assembly	15
LG50DT, LG60DT, LG70DT, 50DTQC, 50DTY, 60DTQC, 60DTY, 70DTA, 70DTQC, 70DTY, 70DTB	
燃油装置总成/Fuel system assembly	17
50DTIC, 50DTKD, 50DTA, 60DTIC, 60DTKD, 70DTIC, 70DTKD	
消声器总成/Muffler assembly	19
LG50DT, LG60DT, LG70DT, 50DTIC, 50DTQC, 50DTKD, 50DTY, 50DTA, 60DTIC, 60DTQC, 60DTKD, 60DTY, 70DTIC, 70DTA, 70DTQC, 70DTY, 70TKD, 70DTB	
驱动桥总成/Drive axle assembly	21
LG50DT, LG60DT, LG70DT, 50DTIC, 50DTQC, 50DTKD, 50DTY, 50DTA, 60DTIC, 60DTQC, 60DTKD, 60DTY, 70DTIC, 70DTA, 70DTQC, 70DTY, 70TKD, 70DTB	
变速箱总成/Transmission assembly	23
LG50DT, LG60DT, LG70DT, 50DTIC, 50DTA, 60DTIC, 70DTIC, 70DTA, 70DTB	
变速箱总成/Transmission assembly	25
50DTQC, 50DTKD, 50DTY, 60DTQC, 60DTKD, 60DTY, 70DTQC, 70DTY, 70TKD	
变速操纵总成/Transmission control assembly	27
LG50DT, LG60DT, LG70DT, 50DTIC, 50DTQC, 50DTKD, 50DTY, 50DTA, 60DTIC, 60DTQC, 60DTKD, 60DTY, 70DTIC, 70DTA, 70DTQC, 70DTY, 70TKD, 70DTB	
转向操纵总成/Steering control assembly	29
LG50DT, LG60DT, LG70DT, 50DTIC, 50DTQC, 50DTKD, 50DTY, 50DTA, 60DTIC, 60DTQC, 60DTKD, 60DTY, 70DTIC, 70DTA, 70DTQC, 70DTY, 70TKD, 70DTB	
转向桥总成/Steering axle assembly	31
LG50DT, LG60DT, LG70DT, 50DTIC, 50DTQC, 50DTKD, 50DTY, 50DTA, 60DTIC, 60DTQC, 60DTKD, 60DTY, 70DTIC, 70DTA, 70DTQC, 70DTY, 70TKD, 70DTB	
油门操纵总成/Accelerator pedal assembly	33
LG50DT, LG60DT, LG70DT, 50DTIC, 50DTQC, 50DTKD, 50DTY, 50DTA, 60DTIC, 60DTQC, 60DTKD, 60DTY, 70DTIC, 70DTA, 70DTQC, 70DTY, 70TKD, 70DTB	
熄火操纵/Extinguish control	35
LG50DT, LG60DT, LG70DT, 50DTQC, 50DTY, 60DTQC, 60DTY, 70DTQC, 70DTY, 70DTA, 70DTB	
制动管路系统/Brake pipe system	37
LG50DT, LG60DT, LG70DT, 50DTQC, 50DTKD, 60DTQC, 60TKD, 70DTQC, 70TKD	
制动管路系统/Brake pipe system	41
50DTIC, 50DTY, 50DTA, 60DTIC, 60DTY, 70DTIC, 70DTY	
制动管路系统/Brake pipe system	45
70DTA, 70DTB	
行车制动与微动操纵/Brake&inching control	49
50DTQC, 60DTQC, 70DTQC	
停车制动操纵/Parking brake control	51
LG50DT, LG60DT, LG70DT, 50DTIC, 50DTQC, 50DTKD, 50DTY, 50DTA, 60DTIC, 60DTQC, 60TKD, 60DTY, 70DTIC, 70DTA, 70DTQC, 70DTY, 70TKD, 70DTB	
车架/Frame	53
LG50DT, LG60DT, LG70DT, 50DTIC, 50DTQC, 50DTKD, 50DTY, 50DTA, 60DTIC, 60DTQC, 60TKD, 60DTY, 70DTIC, 70DTA, 70DTQC, 70DTY, 70TKD, 70DTB	
覆盖件系统/Mantle system	57
LG50DT, LG60DT, LG70DT, 50DTIC, 50DTQC, 50DTKD, 50DTY, 50DTA, 60DTIC, 60DTQC, 60TKD, 60DTY, 70DTIC, 70DTA, 70DTQC, 70DTY, 70TKD, 70DTB	
门架(基本型)/Mast (normal mast)	61
LG50DT, LG60DT, 50DTIC, 50DTQC, 50TKD, 50DTY, 60DTIC, 60DTQC, 60TKD, 60DTY	

目录/Contents

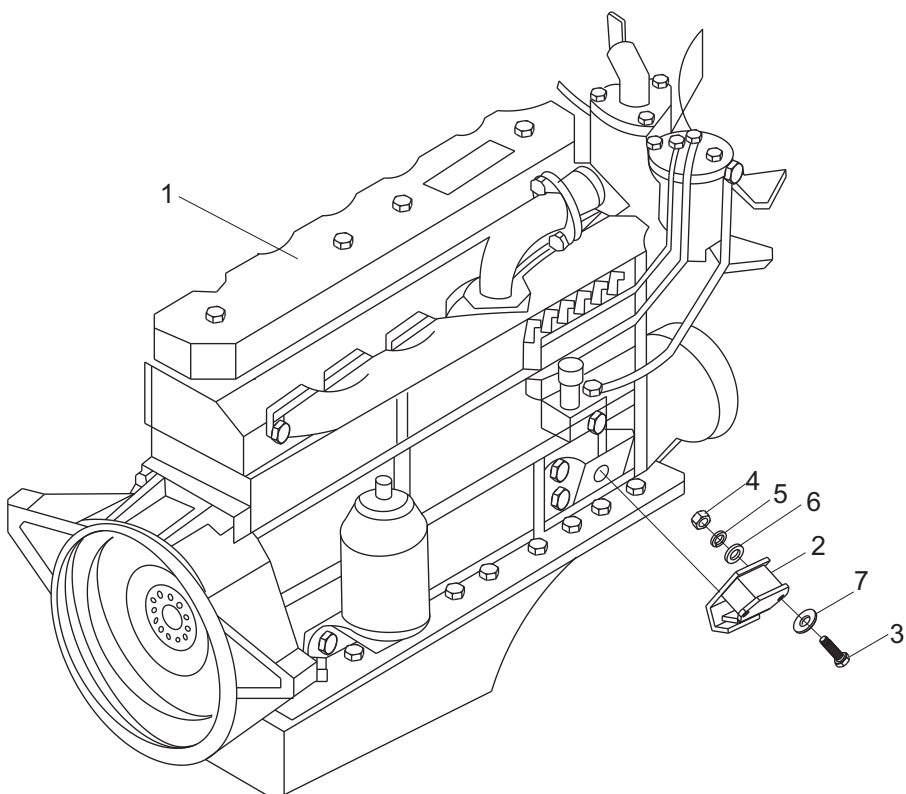
门架(基本型)参数/Mast type (normal mast)	63
LG50DT, LG60DT, 50DTIC, 50DTQC, 50DTKD, 50DTY, 60DTIC, 60DTQC, 60DTKD, 60DTY	
门架(基本型)/Mast (normal mast)	65
LG70DT, 70DTIC, 70DTQC, 70DTY, 70DTKD, 70DTB	
门架(基本型)/Mast (normal mast)	67
70DTA	
门架(基本型)参数/Mast type (normal mast)	69
LG70DT, 70DTIC, 70DTA, 70DTQC, 70DTY, 70DTKD, 70DTB	
门架(二级全自由)/Mast (full free 2-stage)	71
LG50DT, LG60DT, LG70DT, 50DTA	
门架(二级全自由)参数/Mast type (full free 2-stage)	73
LG50DT, LG60DT, LG70DT, 50DTA	
门架(三级全自由)/Mast (full free 3-stage)	75
LG50DT, LG60DT, LG70DT	
门架(三级全自由)参数/Mast type (full free 3-stage)	77
LG50DT, LG60DT, LG70DT	
货叉及货叉架(基本型) / Fork & Lift bracket(normal mast)	79
LG50DT, LG60DT, 50DTIC, 50DTQC, 50DTKD, 50DTY, 60DTIC, 60DTQC, 60DTKD, 60DTY	
货叉及货叉架(基本型) / Fork & Lift bracket(normal mast)	81
LG70DT, 70DTIC, 70DTQC, 70DTY, 70DTKD, 70DTB	
货叉及货叉架(基本型) / Fork & Lift bracket(normal mast)	83
70DTA	
货叉及货叉架(二级全自由)/Fork & Lift bracket(full free 2-stage mast)	85
LG50DT, LG60DT, LG70DT, 50DTA	
货叉及货叉架(三级全自由)/Fork & Lift bracket(full free 3-stage mast)	87
LG50DT, LG60DT, LG70DT	
起升油缸(基本型)/Lift cylinder (normal mast)	89
LG50DT, LG60DT, 50DTIC, 50DTQC, 50DTKD, 50DTY, 60DTIC, 60DTQC, 60DTKD, 60DTY	
起升油缸(基本型)参数/Lift cylinder type (normal mast)	91
LG50DT, LG60DT, 50DTIC, 50DTQC, 50DTKD, 50DTY, 60DTIC, 60DTQC, 60DTKD, 60DTY	
起升油缸(基本型)/Lift cylinder (normal mast)	93
LG70DT, 70DTIC, 70DTA, 70DTQC, 70DTY, 70DTKD, 70DTB	
起升油缸(基本型)参数/Lift cylinder type (normal mast)	95
LG70DT, 70DTIC, 70DTA, 70DTQC, 70DTY, 70DTKD, 70DTB	
起升油缸(二级全自由)/Lift cylinder(full free 2-stage)	97
LG50DT, LG60DT, LG70DT, 50DTA	
起升油缸(二级全自由)参数/Lift cylinder type(full free 2-stage)	99
LG50DT, LG60DT, LG70DT, 50DTA	
起升油缸(三级全自由)/Lift cylinder(full free 3-stage)	101
LG50DT, LG60DT, LG70DT	
起升油缸(三级全自由)参数/Lift cylinder type(full free 3-stage)	103
LG50DT, LG60DT, LG70DT	
倾斜油缸总成/Tilt cylinder assembly	105
LG50DT, LG60DT, LG70DT, 50DTIC, 50DTQC, 50DTKD, 50DTY, 50DTA, 60DTIC, 60DTQC, 60DTKD, 60DTY, 70DTIC, 70DTA, 70DTQC, 70DTY, 70DTKD, 70DTB	
倾斜油缸参数/Tilt cylinder type	107
LG70DT, 70DTIC, 70DTA, 70DTQC, 70DTY, 70DTKD, 70DTB	
侧移管路系统(基本型)/Side shifting pipe system(normal)	109
LG50DT, LG60DT, LG70DT, 50DTIC, 50DTQC, 50DTKD, 50DTY, 60DTIC, 60DTQC, 60DTKD, 60DTY, 70DTIC, 70DTA, 70DTQC, 70DTY, 70DTKD, 70DTB	
侧移管路系统(二级全自由)/Side shifting pipe system(full free 2-stage)	111
LG50DT, LG60DT, LG70DT, 50DTA	

目录/Contents

侧移管路系统(三级全自由)/Side shifting pipe system(full free 3-stage)	113
LG50DT, LG60DT, LG70DT	
起升管路系统(二级全自由)/Lifting pipe system(full free 2-stage)	115
LG50DT, LG60DT, LG70DT, 50DTA	
起升管路系统(三级全自由)/Lifting pipe system(full free 3-stage).....	119
LG50DT, LG60DT, LG70DT	
多路阀操纵(两联)/Multi-way valve control(two- throw)	121
LG50DT, LG60DT, LG70DT, 50DTIC, 50DTQC, 50DTKD, 50DTY, 50DTA, 60DTIC, 60DTQC, 60DTKD, 60DTY, 70DTIC, 70DTA, 70DTQC, 70DTY, 70DTKD, 70DTB	
多路阀操纵(三联)/Multi-way valve control(three- throw)	123
LG50DT, LG60DT, LG70DT, 50DTIC, 50DTQC, 50DTKD, 50DTY, 50DTA, 60DTIC, 60DTQC, 60DTKD, 60DTY, 70DTIC, 70DTA, 70DTQC, 70DTY, 70DTKD, 70DTB	
多路阀操纵(四联)/Multi-way valve control(four- throw)	125
LG50DT, LG60DT, LG70DT, 50DTIC, 50DTQC, 50DTKD, 50DTY, 50DTA, 60DTIC, 60DTQC, 60DTKD, 60DTY, 70DTIC, 70DTA, 70DTQC, 70DTY, 70DTKD, 70DTB	
液压系统/ Hydraulic system	127
LG50DT, LG60DT, LG70DT, 50DTIC, 50DTQC, 50DTKD, 50DTY, 50DTA, 60DTIC, 60DTQC, 60DTKD, 60DTY, 70DTIC, 70DTA, 70DTQC, 70DTY, 70DTKD, 70DTB	
液压油箱/ Hydraulic oil tank	133
LG50DT, LG60DT, LG70DT, 50DTIC, 50DTQC, 50DTKD, 50DTY, 50DTA, 60DTIC, 60DTQC, 60DTKD, 60DTY, 70DTIC, 70DTA, 70DTQC, 70DTY, 70DTKD, 70DTB	
护顶架/ Overhead guard	135
LG50DT, LG60DT, LG70DT, 50DTIC, 50DTQC, 50DTKD, 50DTY, 50DTA, 60DTIC, 60DTQC, 60DTKD, 60DTY, 70DTIC, 70DTA, 70DTQC, 70DTY, 70DTKD, 70DTB	
电气系统/ Electric system	137
LG50DT, LG60DT, LG70DT, 50DTKD, 50DTY, 60DTY, 70DTA, 70DTY, 70DTKD, 70DTB	
电气系统/ Electric system	141
50DTIC, 50DTA, 60DTIC, 70DTIC	
电气系统/ Electric system	143
50DTQC, 60DTQC, 70DTQC	
电气系统/ Electric system	147
60DTKD	
蓄电池盒总成/ Battery box assembly	151
LG50DT, LG60DT, LG70DT, 50DTIC, 50DTQC, 50DTKD, 50DTY, 50DTA, 60DTIC, 60DTQC, 60DTKD, 60DTY, 70DTIC, 70DTA, 70DTQC, 70DTY, 70DTKD, 70DTB	
标牌/ Decal	153
LG50DT, LG60DT, LG70DT, 50DTIC, 50DTQC, 50DTKD, 50DTY, 50DTA, 60DTIC, 60DTQC, 60DTKD, 60DTY, 70DTIC, 70DTA, 70DTQC, 70DTY, 70DTKD, 70DTB	

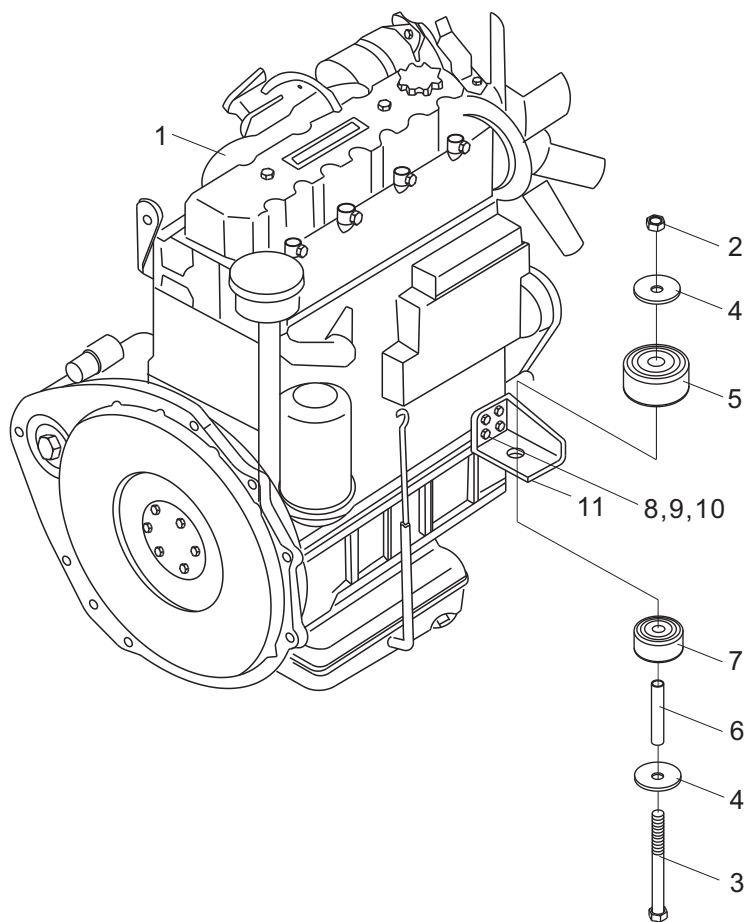
发动机总成/Engine assembly

LG50DT、LG60DT、LG70DT 、
选配50DTIC、选配50DTA、选配60DTIC、选配70DTIC、选配70DTA、选配70DTB



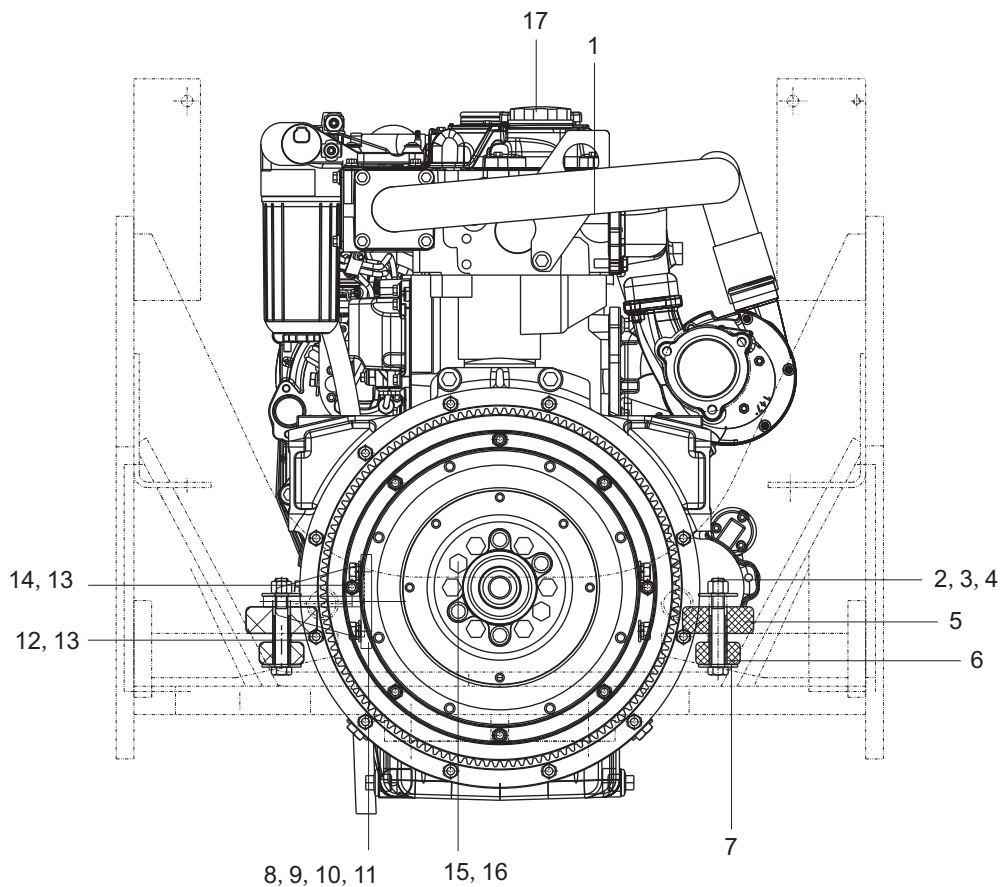
发动机总成/Engine assembly

选配50DTQC、选配50DTY、选配60DTQC、选配60DTY、选配70DTQC、选配70DTY



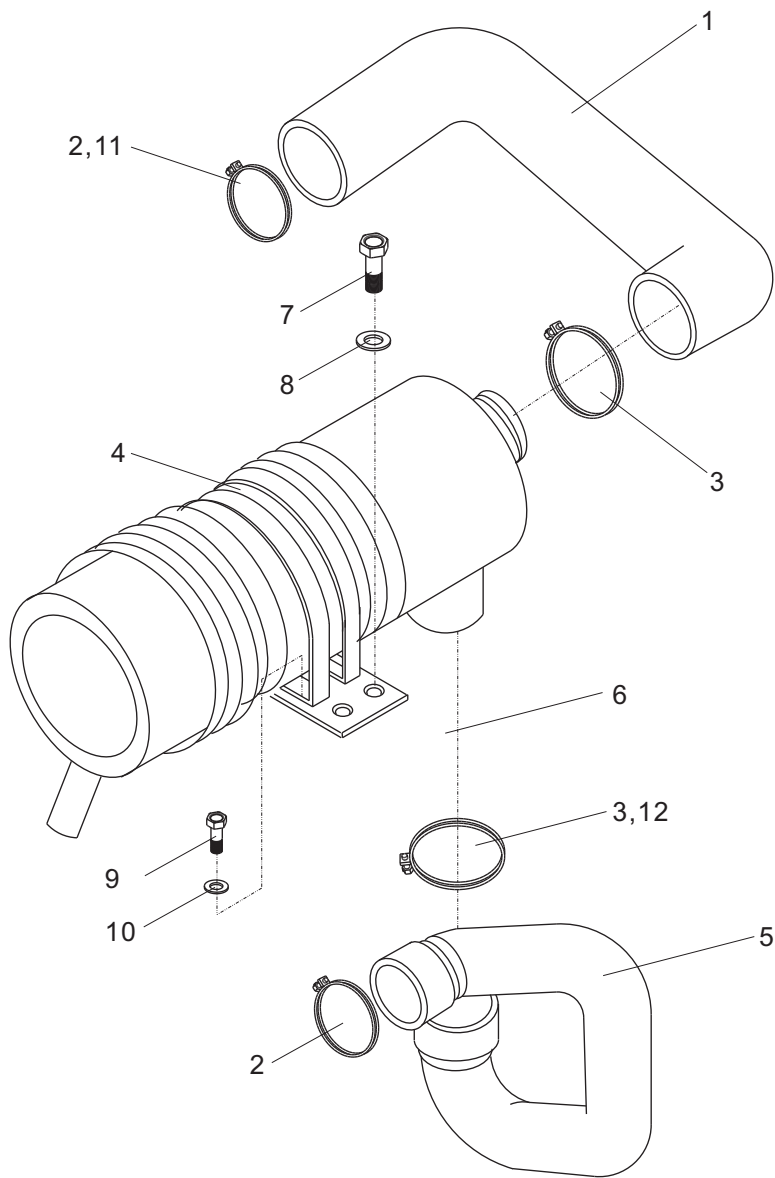
发动机总成/Engine assembly

选配50DTKD、选配60DTKD、选配70DTKD



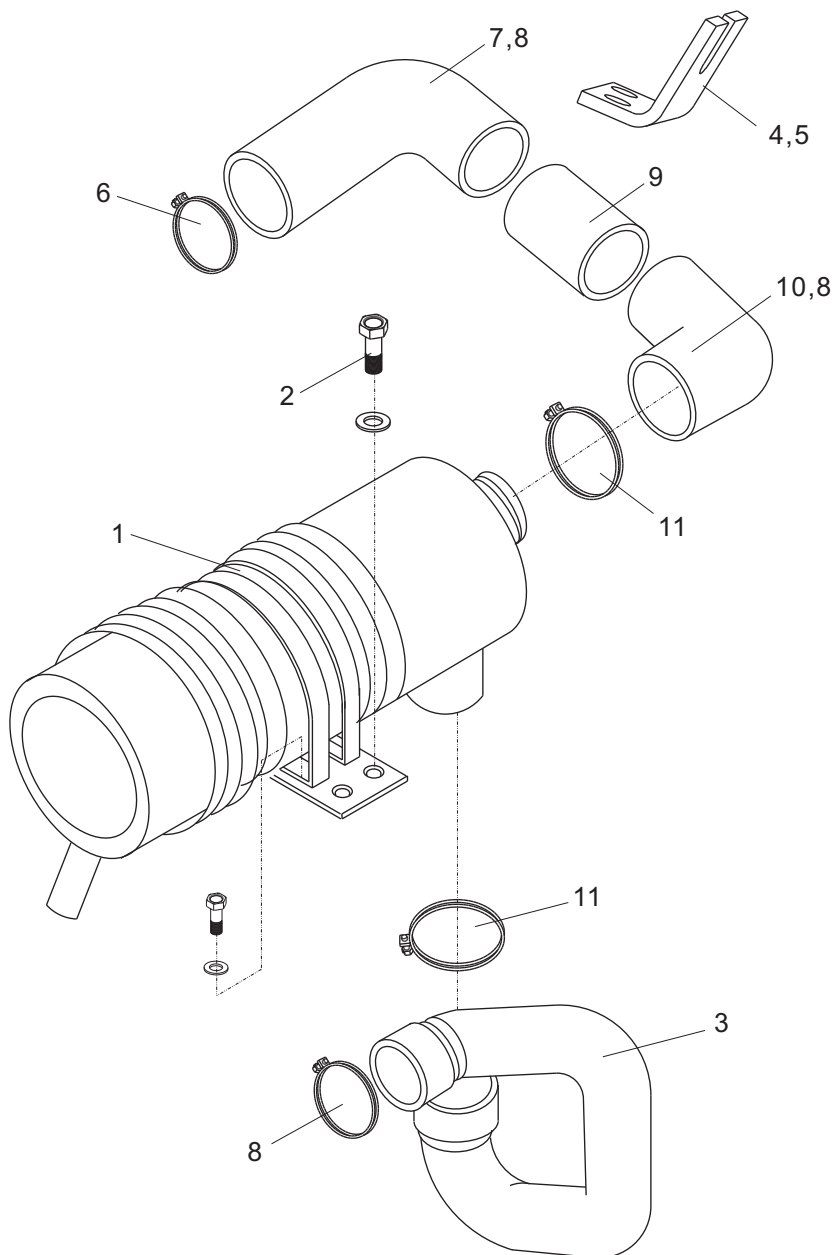
空滤器总成 / Air cleaner assembly

LG50DT、LG60DT、LG70DT、
选配50DTIC、选配50DTQC、选配50DTKD、选配50DTA、选配60DTIC、选配60DTQC、选配60DTKD、选配70DTIC、选配70DTQC、选配70DTKD、
选配70DTA、选配70DTB



空滤器总成 / Air cleaner assembly

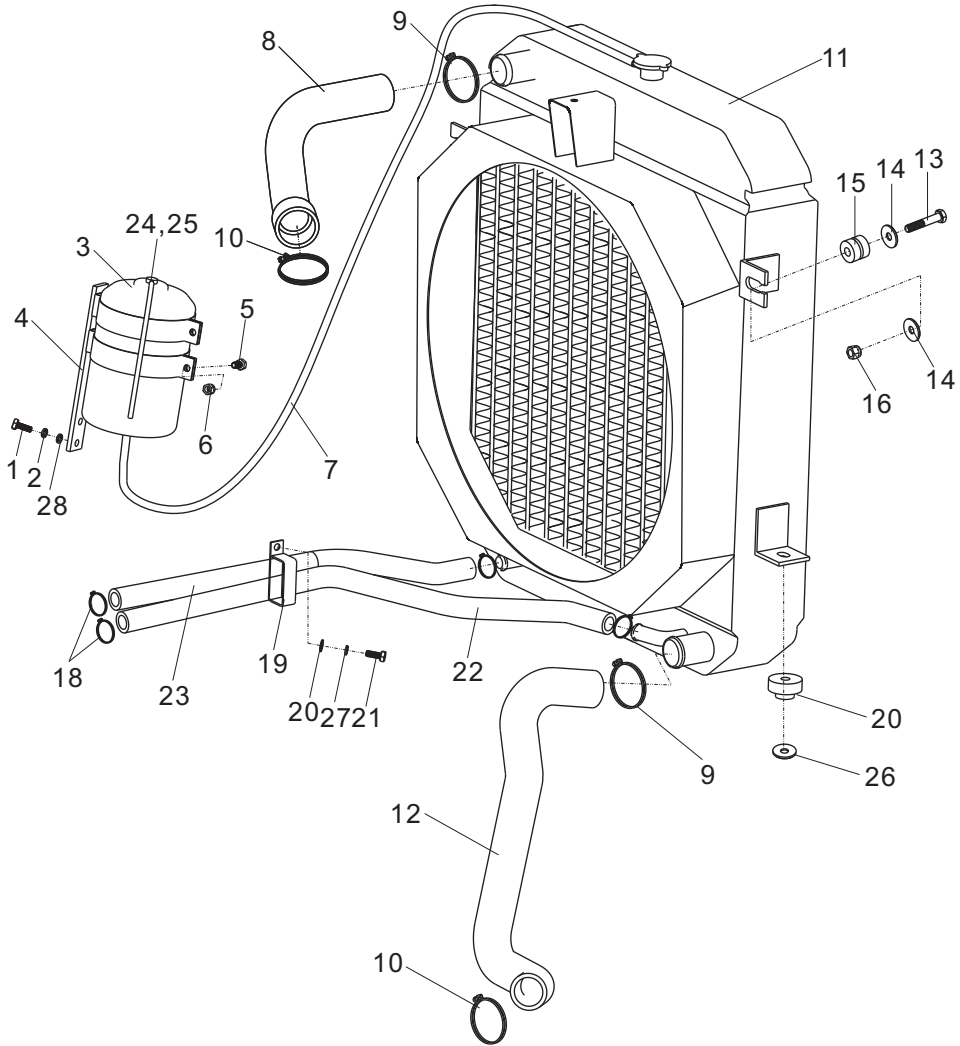
选配50DTY、选配60DTY、选配70DTY



散热器总成/Radiator assembly

LG50DT、LG60DT、LG70DT、

选配50DTIC、选配50DTQC、选配50DTKD、选配50DTY、选配50DTA、选配60DTIC、选配60DTQC、选配60DTKD、选配60DTY、选配70DTIC、
选配70DTA、选配70DTQC、选配70DTY、选配70TKD、选配70DTB

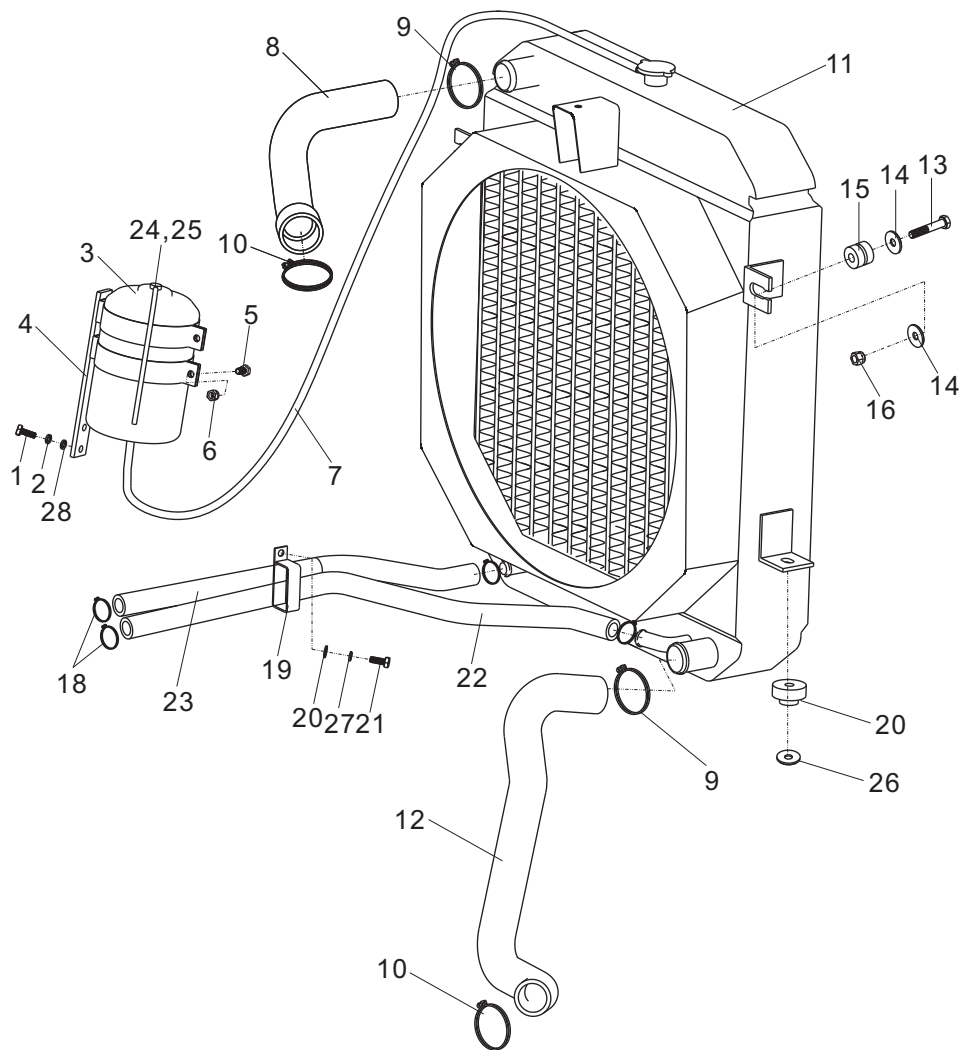


散热器总成/Radiator assembly

序号 Item No	编 码 Code	图 号 Part No	零 部 件 名 称 Description	数量 Qty	备 注 Remark
1	51204091014	GB/T5783	螺栓M8X20 Bolt M8×20	2	
2	51401090107	GB/T93	垫圈8 Spring lock washer 8	2	
3	30001107100	LG0060DT.01.01-001	防冻液瓶 Antifreeze bottle	1	
4	30001013800	LG0060DT.01.01.01	固定架焊合 Antifreeze bottle Bracket	1	
		LG0060DTQC.01.01.02	固定架焊合 Antifreeze bottle Bracket	1	60DTQC,70DTQC,50DTQC 60DTY,50DTY,70DTY
5	51204090914	GB/T5783	螺栓M8X16 Bolt M8×16	2	
6	51341000519	GB/T889.1	螺母M8 Nut M8	2	
7	30001109230	LG0060DT.01.01-002	胶管 Hose	1	
8	30001106040	LG0060DT.01.01-003	成型管 Pipe	1	
		LG0060DTQC.01.01-002	成型管 Pipe	1	60DTQC,70DTQC,50DTQC
		LG0060DTY.01.01-002	成型管 Pipe	1	60DTY,50DTY,70DTY
		LG0060DTKD.01.01-001	上水管 Pipe	1	60DTKD,70DTKD,50DTKD
9	56171003301	JB/T8870	喉箍d51 (35~51) Clip d51	2	
10	56171001001	JB/T8870	喉箍d70 (50~70) Clip d70	2	
11	30001016343	LG0060DT.01.01.03	散热器总成 Radiator assembly	1	
		LG0060DTQC.01.01.01	散热器总成 Radiator assembly	1	60DTQC,70DTQC,50DTQC
		LG0060DTY.01.01.01	散热器总成 Radiator assembly	1	60DTY,50DTY,70DTY
		LG0060DTKD.01.01.01	散热器总成 Radiator assembly	1	60DTKD,70DTKD,50DTKD
12	30001106041	LG0060DT.01.01-004	成型管 Pipe	1	
		LG0060DTQC.01.01-001	成型管 Pipe	1	60DTQC,70DTQC,50DTQC
		LG0060DTY.01.01-001	成型管 Pipe	1	60DTY,50DTY,70DTY
		LG0060DTKD.01.01-002	下水管 Pipe	1	60DTKD,70DTKD,50DTKD
13	51204101714	GB/T5783	螺栓M10X55 Bolt M10×55	4	
14	51420100121	GB/T96.1	垫圈10 Plain washer 10	8	
15	30001109010	LG0060DT.01.01-005	减震垫 Rubber gasket	2	
16	51341000619	GB/T889.1	螺母M10 Nut M10	4	
17	30001109011	LG0060DT.01.01-006	减震垫 Rubber gasket	2	
18	56171000301	JB/T8870	喉箍d32 (20~32) Clip d32	4	
19	30001107803	LG0060DT.01.01-007	管夹 Clip	1	
20	51421100115	GB/T97.1	垫圈10 Plain washer 10	1	
21	51204101014	GB/T5783	螺栓M10X20 Bolt M10×20	1	
22	30001109231	LG0060DT.01.01-008	胶管 Hose	1	
23	30001109232	LG0060DT.01.01-009	胶管 Hose	1	
24	56500001301	QC/T390	环箍8-12 Clip 8-12	1	
25	30001109219	LG0100DT.01.01-013	塑料管 Hose	1	
26	51420110121	GB/T96.1	垫圈12 Plain washer 12	2	

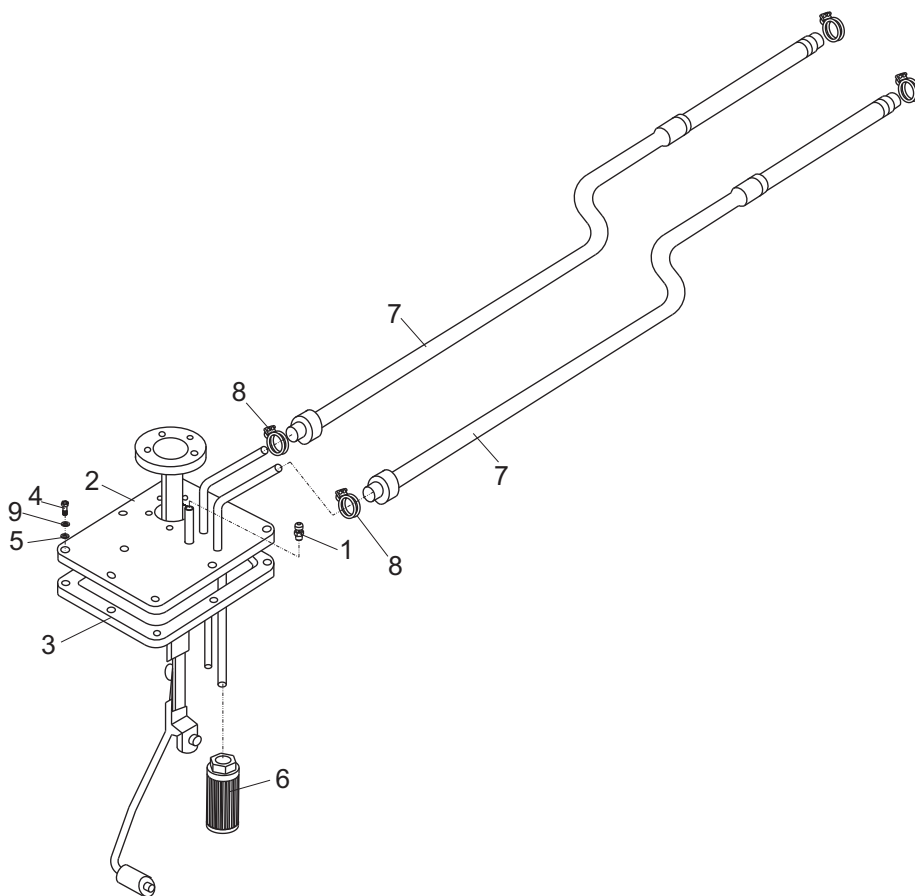
散热器总成/Radiator assembly

LG50DT、LG60DT、LG70DT、
 选配50DTIC、选配50DTQC、选配50DTKD、选配50DTY、选配50DTA、选配60DTIC、选配60DTQC、选配60DTKD、选配60DTY、选配70DTIC、
 选配70DTA、选配70DTQC、选配70DTY、选配70TKD、选配70DTB



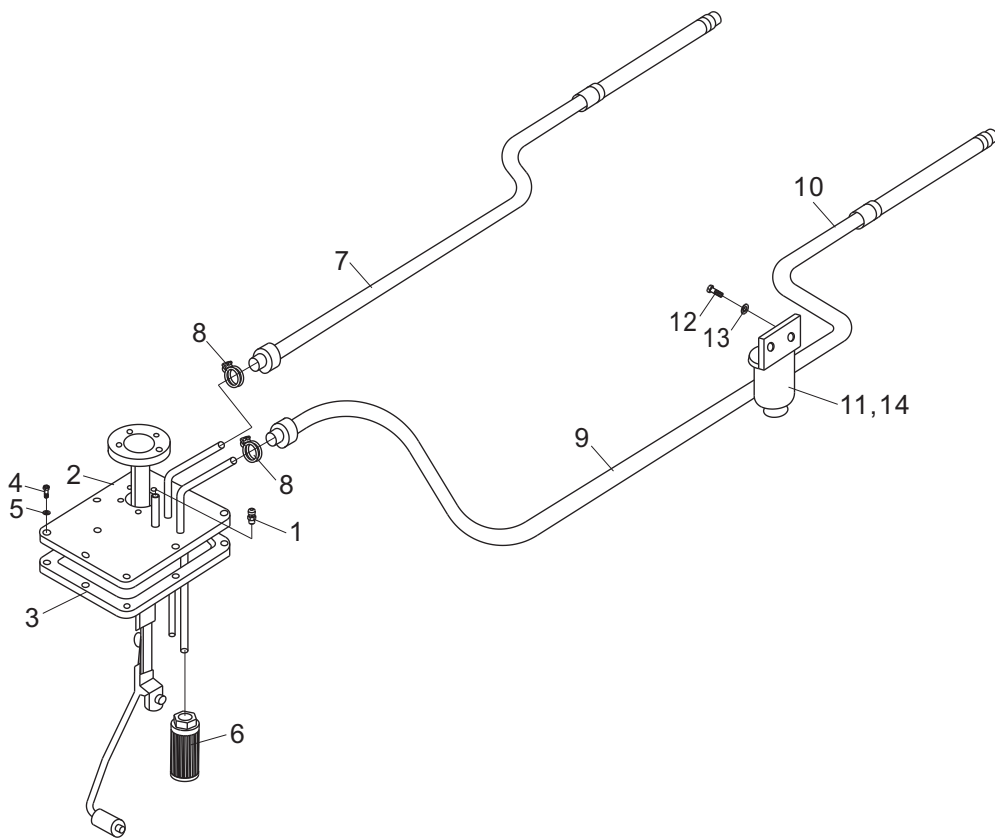
燃油装置总成 / Fuel system assembly

LG50DT、LG60DT、LG70DT、
选配50DTQC、选配50DTY、选配60DTQC、选配60DTY、选配70DTA、选配70DTQC、选配70DTY、选配70DTB



燃油装置总成 / Fuel system assembly

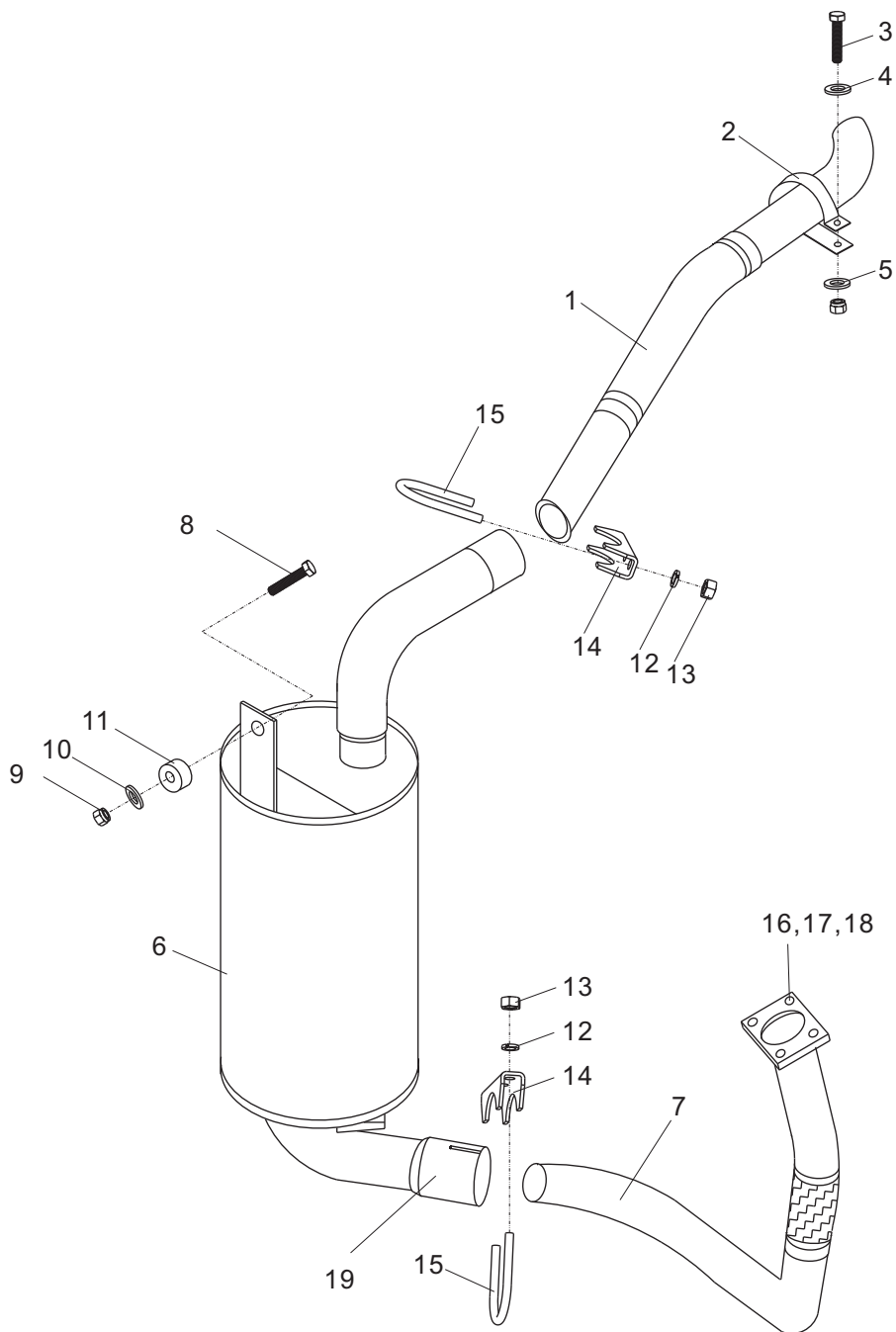
选配50DTKD、选配50DTIC、选配50DTA、选配60DTIC、选配60DTKD、选配70DTKD、选配70DTIC



消声器总成/Muffler assembly

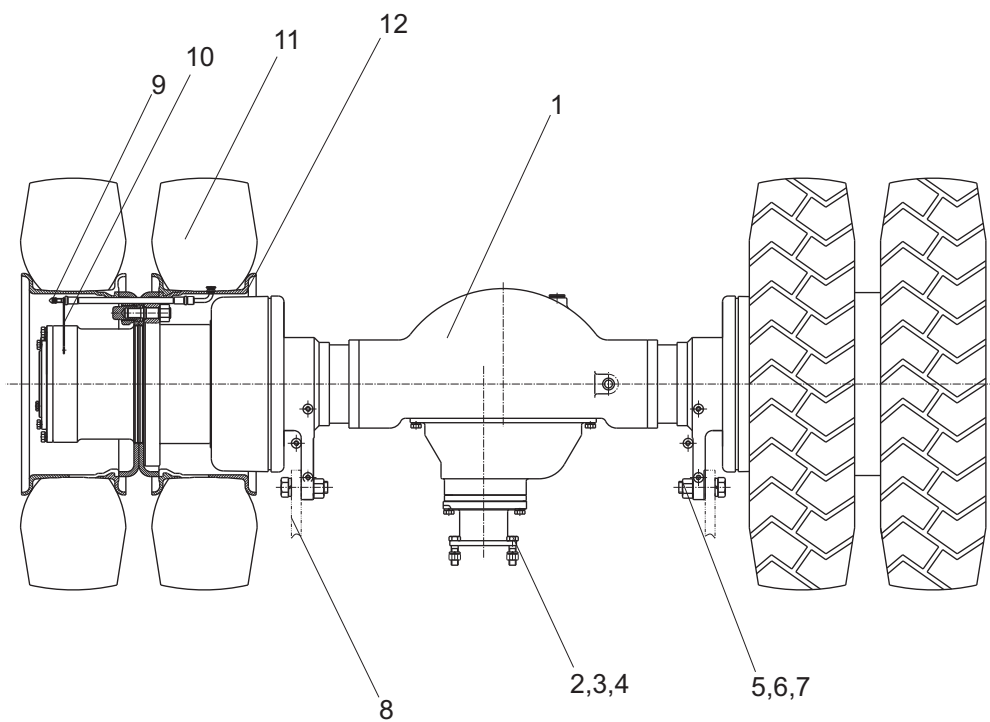
LG50DT、LG60DT、LG70DT、

选配50DTIC、选配50DTQC、选配50DTKD、选配50DTY、选配50DTA、选配60DTIC、选配60DTQC、选配60DTKD、选配60DTY、选配70DTIC、选配70DTQC、选配70DTKD、选配70DTY、选配70DTA、选配70DTB



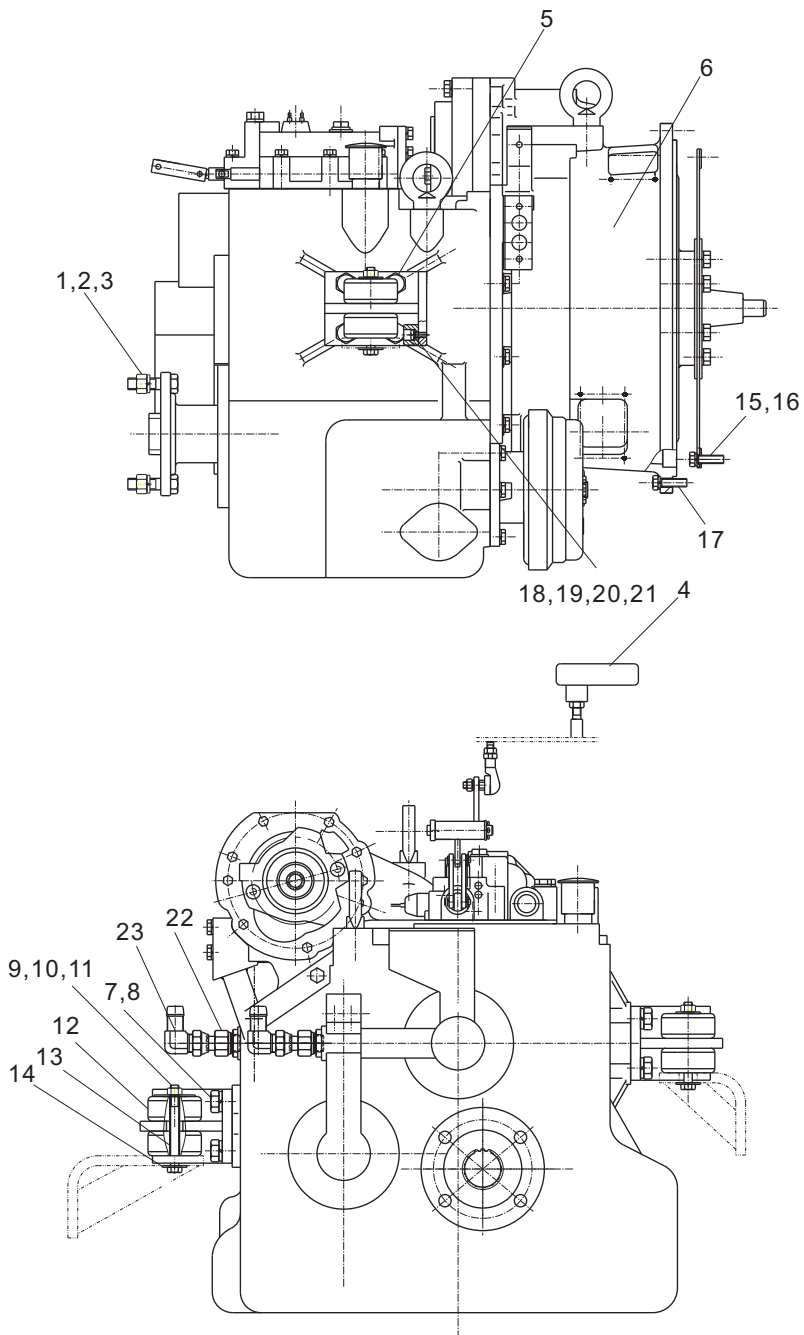
驱动桥总成/Drive axle assembly

LG50DT、LG60DT、LG70DT、
选配50DTIC、选配50DTQC、选配50DTKD、选配50DTY、选配50DTA、选配60DTIC、选配60DTQC、选配60DTKD、选配60DTY、选配70DTIC、
选配70DTQC、选配70DTKD、选配70DTY、选配70DTA、选配70DTB



变速箱总成/Transmission assembly

LG50DT、LG60DT、LG70DT、
选配50DTIC、选配50DTA、选配60DTIC、选配70DTIC、选配70DTA、选配70DTB

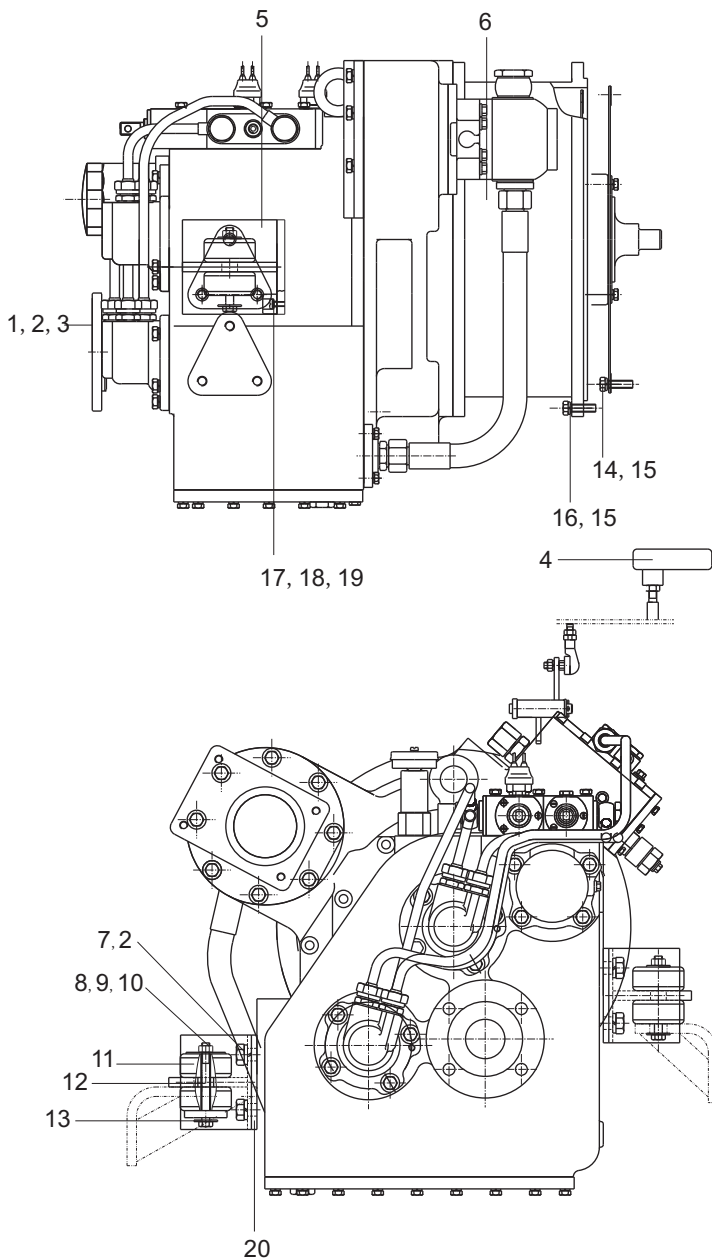


变速箱总成/Transmission assembly

序号 Item No	编 码 Code	图 号 Part No	零部件名称 Description	数量 Q'ty	备 注 Remark
1	51210120215	GB/T5785	螺栓M14X1.5X50 Bolt M14×1.5×50	4	
2	51401120107	GB/T93	垫圈14 Spring lock washer 14	4	
3	51349000619	GB/T6185.2	螺母M14X1.5 Nut M14×1.5	4	
4	30002020103	LG0060DT.02.03.01	变速操纵总成 Transmission control assembly	1	
5	30002018701	LG0060DT.02.03.02	支座焊合 Bracket weldment	2	
6	30002020318	LG0060DT.02.03.03	变速箱总成 Transmission assembly	1	
7	51207131314	GB/T5786	螺栓M16X1.5X35 Bolt M16×1.5×35	8	
8	51401130107	GB/T93	垫圈16 Spring lock washer 16	8	
9	51203102614	GB/T5782	螺栓M10X100 Bolt M10×100	2	
10	51341000619	GB/T889.1	螺母M10 Nut M10	2	
11	30002118201	LG0100DT.02.03-001	垫片 Washer	2	
12	30002113901	LG0100DT.02.03-002	橡胶垫 Rubber shim	4	
13	30002107406	LG0060DT.02.03-002	钢管 Steel tube	2	
14	51420100121	GB/T96.1	垫圈10 Plain washer 10	2	
15	51204101214	GB/T5783	螺栓M10X30 Bolt M10×30	12	
16	51401100107	GB/T93	垫圈10 Spring lock washer 10	24	
17	51204101314	GB/T5783	螺栓M10X35 Bolt M10×35	12	
18	30002117300	LG0100DT.02.03-004	缓冲垫 Rubber	2	
19	51158190504	GB/T818	螺钉M6X16 Screw M6×16	4	
20	51401080107	GB/T93	垫圈6 Spring lock washer 6	4	
21	51421080115	GB/T97.1	垫圈6 Plain washer 6	4	
22	17601000659	L2HC-20-22L56	过渡接头 Adapter	2	
23	17601000410	L1CX9-22-12	过渡接头 Adapter	2	

变速箱总成/Transmission assembly

选配50DTQC、选配50DTY、选配50DTKD、选配60DTQC、选配60DTY、选配60DTKD、选配70DTQC、选配70DTY、选配70DTKD



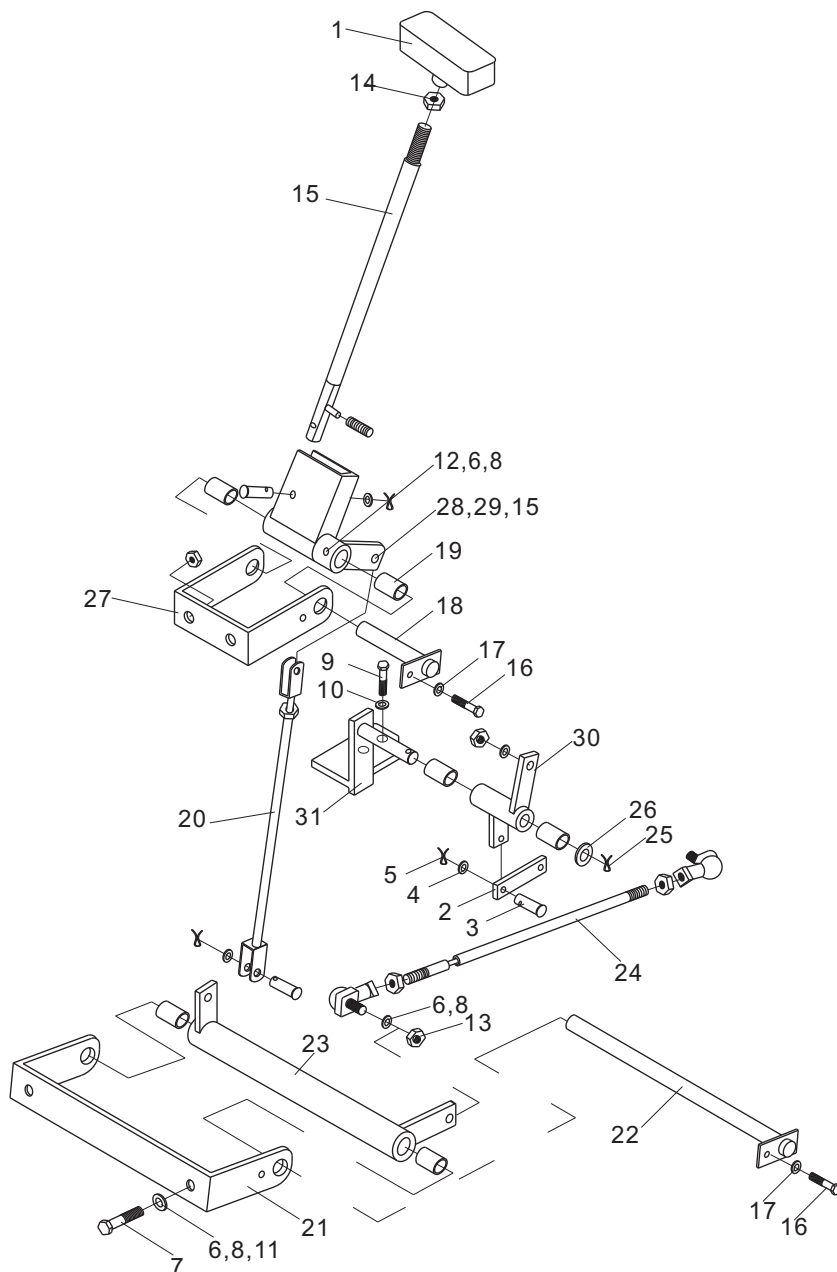
变速箱总成/Transmission assembly

序号 Item No	编 码 Code	图 号 Part No	零部件名称 Description		数量 Q'ty	备 注 Remark
1	XXXXXXXXXX	GB/T5785	螺栓M14X1. 5X50	Bolt M14×1.5×50	4	
2		GB/T93	垫圈14	Spring lock washer 14	12	
3		GB/T889.1	螺母M14X1. 5	Nut M14×1.5	4	
4		LG0060DT.02.03.01	变速操纵总成	Transmission control assembly	1	
		LG0060DTQC.02.01.01	变速操纵总成	Transmission control assembly	1	50DTKD, 60DTKD, 70DTKD
5		LG0060DTQC.02.01.04	变速箱左支座	Bracket weldment(L)	1	
		LG0060DTQC.02.01.02	变速箱左支座	Bracket weldment	2	50DTKD, 60DTKD, 70DTKD
6		LG0060DTQC.02.01.03	变速箱	Transmission assembly	1	
		LG0060DTKD.02.01.01	变速箱	Transmission assembly	1	50DTKD, 60DTKD, 70DTKD
7		GB/T5786	螺栓M14X1. 5X35	Bolt M14×1.5×35	8	
8		GB/T5782	螺栓M10X100	Bolt M10×100	2	
9		GB/T889.1	螺母M10	Nut M10	2	
10		GB/5287	垫圈10	Washer 10	2	
11		LG0060DT.02.03-001	橡胶垫	Rubber shim	4	
12		LG0060DT.02.03-002	套管	Steel tube	2	
13		LG0060DT.02.03-003	垫片	Washer	2	
14		GB/T93	垫圈10	Plain washer 10	24	
15		GB/T5782	螺栓M10X45	Bolt M10×45	12	
16		GB/T5783	螺栓M10X30	Bolt M10×30	12	
17		LG0045Q.02.03-002	缓冲垫	Rubber gasket	2	
18		GB/T67	螺钉M6X14	Screw M6×14	4	
19		GB/T93	垫圈6	Spring lock washer 6	4	
20		LG0060DTQC.02.01.02	变速箱右支座	Bracket weldment(R)	1	

变速操纵总成/Transmission control

LG50DT、LG60DT、LG70DT、

选配50DTIC、选配50DTQC、选配50DTKD、选配50DTY、选配50DTA、选配60DTIC、选配60DTQC、选配60DTKD、选配60DTY、选配70DTIC、选配70DTQC、选配70DTKD、选配70DTY、选配70DTA、选配70DTB

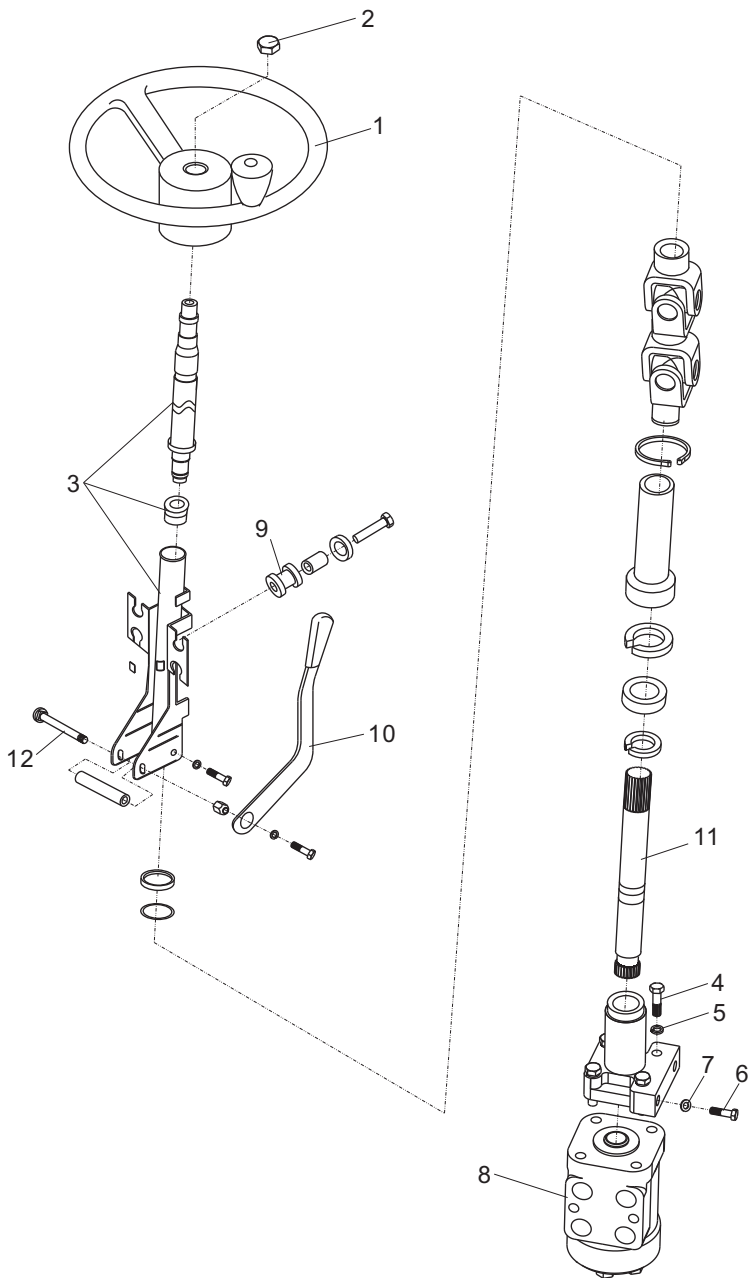


变速操纵总成/Transmission control

序号 Item No	编 码 Code	图 号 Part No	零部件名称 Description	数量 Q'ty	备 注 Remark
1	60980000549	30T-0221001	变速手柄球	Knob	1
2	30002110501	LG0060DT.02.03.01-002	连接板	Plate	2
3	51511042202	GB/T882B型	销轴6X25	Pin 6×25	2
4	51421080115	GB/T97.1	垫圈6	Plain washer 6	2
5	51512061201	GB/T91	开口销2X25	Split Pin 2×25	2
6	51421090115	GB/T97.1	垫圈8	Plain washer 8	5
7	51204091414	GB/T5783	螺栓M8X40	Bolt M8×40	2
8	51401090107	GB/T93	垫圈8	Spring lock washer 8	5
9	51207105114	GB/T5786	螺栓M10X1.25X25	Bolt M10×1.25×25	2
10	51401100107	GB/T93	垫圈10	Spring lock washer 10	2
11	30002106400	LG0100DT.02.03.01-002	垫圈	Washer	2
12	51204091114	GB/T5783	螺栓M8X25	Bolt M8×25	2
13	51307000919	GB/T6170	螺母M8	Nut M8	1
14	51311000925	GB/T6172.1	螺母M10	Nut M10	1
15	30002020601	LG0060DT.02.03.01.02	操纵杆焊合	Lever weldment	1
16	51204080814	GB/T5783	螺栓M6X12	Bolt M6×12	2
17	51401080107	GB/T93	垫圈6	Spring lock washer 6	2
18	30002025001	LG0060DT.02.03.01.03	销轴焊合	Shaft weldment	1
19	60980000263	LG0060DT.02.03.01-001	钢背轴承	Bushing	4
20	30002023000	LG0060DT.02.03.01.04	连接杆总成	Lever weldment	1
21	30002018100	LG0060DT.02.03.01.05	支架焊合	Bracket	1
22	30002025002	LG0060DT.02.03.01.06	销轴焊合	Shaft weldment	1
23	30002026500	LG0060DT.02.03.01.07	轴套焊合	Bushing	1
24	30002023001	LG0060DT.02.03.01.08	连接杆总成	Lever assembly	1
25	51512082301	GB/T91	开口销3.2X26	Split Pin 3.2×26	3
26	51421110115	GB/T97.1	垫圈12	Plain washer 12	1
27	30002018101	LG0060DT.02.03.01.09	支架焊合	Bracket	1
28	51511051102	GB/T882B型	销轴8X26	Pin 8×26	2
29	51421090115	GB/T97.1	垫圈8	Plain washer 8	2
30	30002025601	LG0060DT.02.03.01.10	摇臂焊合	Arm weldment	1
31	30002018102	LG0060DT.02.03.01.11	支架焊合	Bracket	1

转向操纵总成 / Steering control assembly

LG50DT、LG60DT、LG70DT、
 选配50DTIC、选配50DTQC、选配50DTKD、选配50DTY、选配50DTA、选配60DTIC、选配60DTQC、选配60DTKD、选配60DTY、选配70DTIC、
 选配70DTQC、选配70DTKD、选配70DTY、选配70DTA、选配70DTB

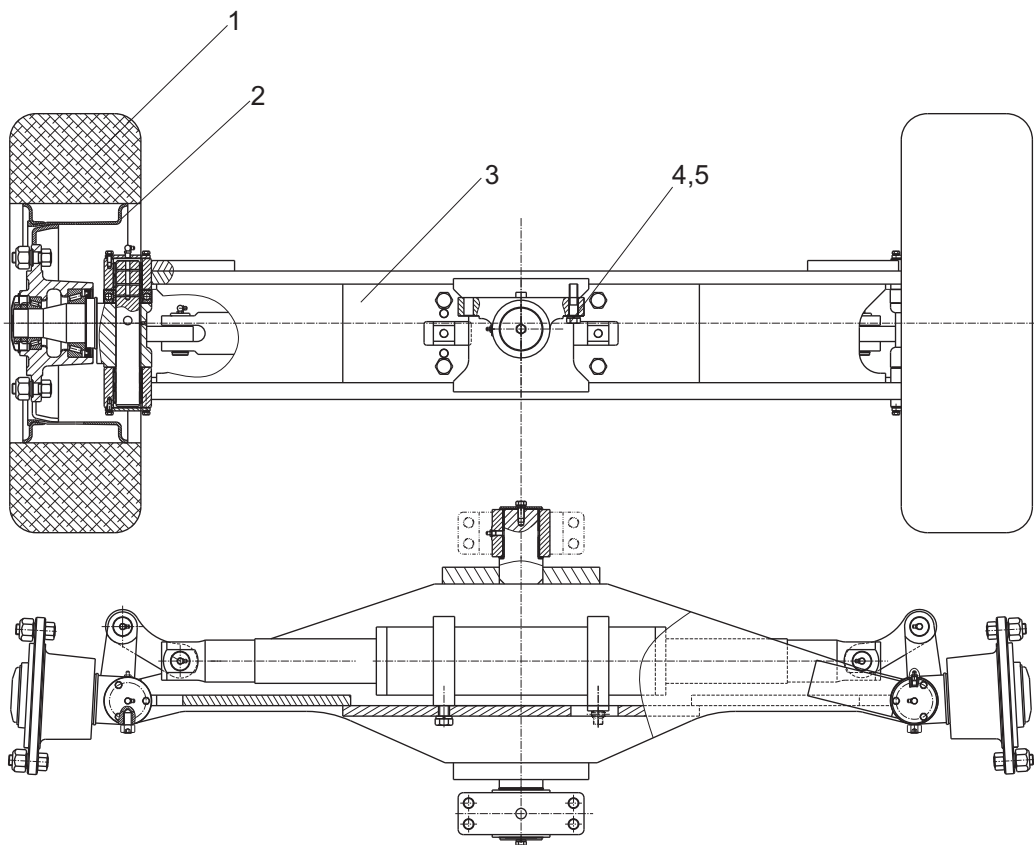


转向操纵总成/Steering control assembly

序号 Item No	编 码 Code	图 号 Part No	零 部 件 名 称 Description	数 量 Q'ty	备 注 Remark
1	60305000037	30D-0301100	方向盘总成 Steering wheel assembly	1	
2	51312000719	GB/T6173	螺母M16X1.5 Nut M16×1.5	1	
3	30003033705	LG0060DT.03.02.01	转向管柱总成 Steering column assembly	1	
4	51207111114	GB/T5786	螺栓M12X1.5X25 Bolt M12×1.5×25	2	
5	51401110107	GB/T93	垫圈12 Spring lock washer 12	2	
6	51204101514	GB/T5783	螺栓M10X45 Bolt M10×45	4	
7	51401100107	GB/T93	垫圈10 Spring lock washer 10	4	
8	60305000035	LG0060DT.03.03	转向器总成 Redirector	1	
9	60980000540	20B-0300002	方向管柱垫 Rubber shim	4	
10	30003032209	LG0030D.03.01.04	锁紧手柄总成 Handle assembly	1	
11	30003033602	20B-0306000	转向法兰总成 Steering flange assembly	1	
12	30003111101	20B-0300001	螺栓 Bolt	2	

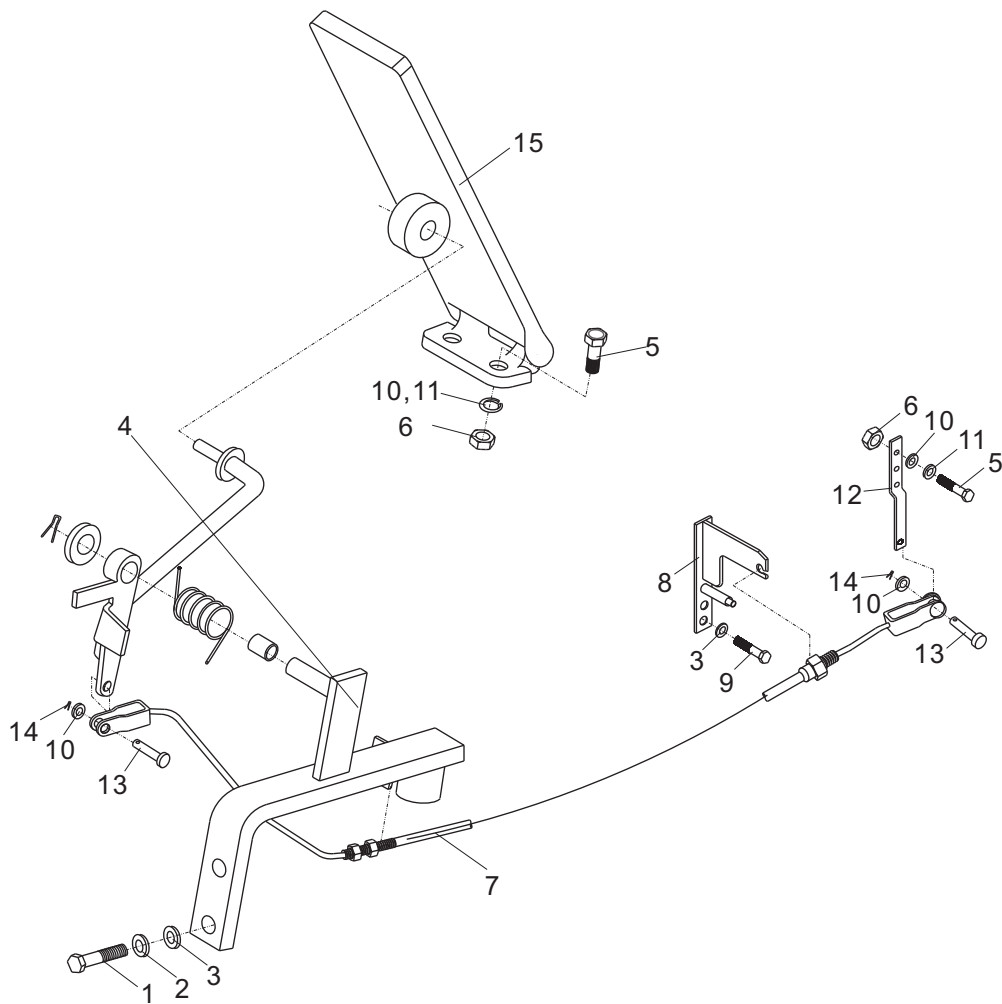
转向桥总成/Steering axle assembly

LG50DT、LG60DT、LG70DT、
选配50DTIC、选配50DTQC、选配50DTKD、选配50DTY、选配50DTA、选配60DTIC、选配60DTQC、选配60DTKD、选配60DTY、选配70DTIC、
选配70DTQC、选配70DTKD、选配70DTY、选配70DTA、选配70DTB



油门操纵/ Accelerator pedal

LG50DT、LG60DT、LG70DT、
选配50DTIC、选配50DTQC、选配50DTKD、选配50DTY、选配50DTA、选配60DTIC、选配60DTQC、选配60DTKD、选配60DTY、选配70DTIC、
选配70DTQC、选配70DTKD、选配70DTY、选配70DTA、选配70DTB

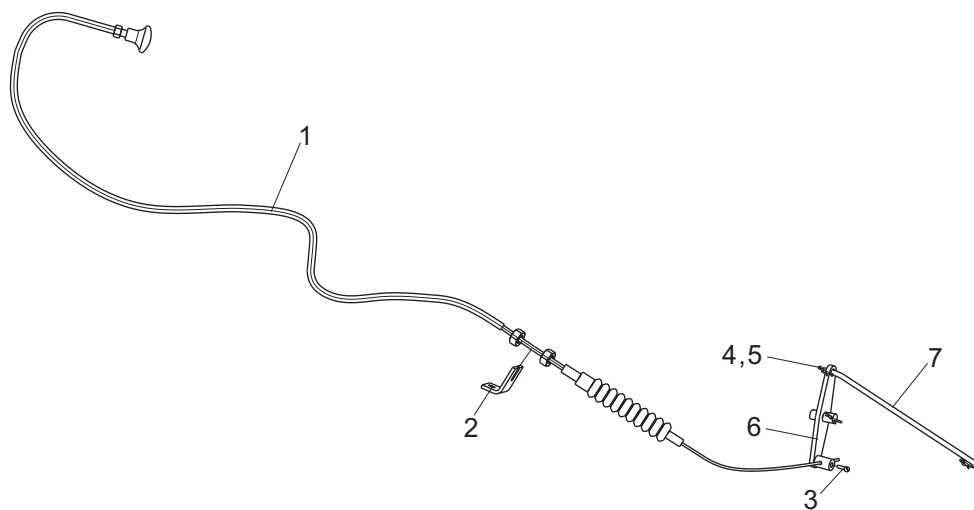


油门操纵/ Accelerator pedal

序号 Item No	编 码 Code	图 号 Part No	零部件名称 Description	数量 Q'ty	备 注 Remark
1	51207105214	GB/T5786	螺栓M10X1.25X30 Bolt M10×1.25×30	2	
2	51421100115	GB/T97.1	垫圈10 Plain washer 10	2	
3	51401100107	GB/T93	垫圈10 Spring lock washer 10	4	
4	60207020202	LG0060DT.04.01	油门操纵机构 Accelerator control	1	
5	51204081014	GB/T5783	螺栓M6X20 Bolt M6×20	4	
6	51307000819	GB/T6170	螺母M6 Nut M6	4	
7	60207020156	LG0060DT.04.02	拉索总成 Cable assembly	1	
		LG0060DTQC.04.01	油门软轴总成 Cable assembly	1	50DTQC,60DTQC,70DTQC
		LG0060DTY.04.01	油门软轴总成 Cable assembly	1	50DTY,60DTY,70DTY
		LG0060DTKD.04.01	油门软轴总成 Cable assembly	1	50DTKD,60DTKD,70DTKD
8	30004018112	LG0060DT.04.03	支架焊合 Bracket	1	50DT,60DT,70DT 70DTA,70DTB
	30004018113	LG0060DTIC.04.01	支架焊合 Bracket	1	60DTIC,50DTIC,50DTA 70DTIC
		LG0060DTKD.04-001	油门固定板 Bracket	1	50DTKD,60DTKD,70DTKD
9	51204101014	GB/T5783	螺栓M10X20 Bolt M10×20	2	
		GB/T5783	螺栓M6X20 Bolt M6×20	3	50DTKD,60DTKD,70DTKD
10	51421080115	GB/T97.1	垫圈6 Plain washer 6	6	
11	51401080107	GB/T93	垫圈6 Spring lock washer 6	4	
12	30004141301	LG0060DT.04-001	加长臂 Arm	1	
13	51511040602	GB/T882B型	销轴6X16 Pin 6×16	2	
14	51512061201	GB/T91	开口销2X25 Split Pin 2×25	2	
15	60207030025	30D-0401000	踏板总成 Pedal	1	

熄火操纵/Flameout control

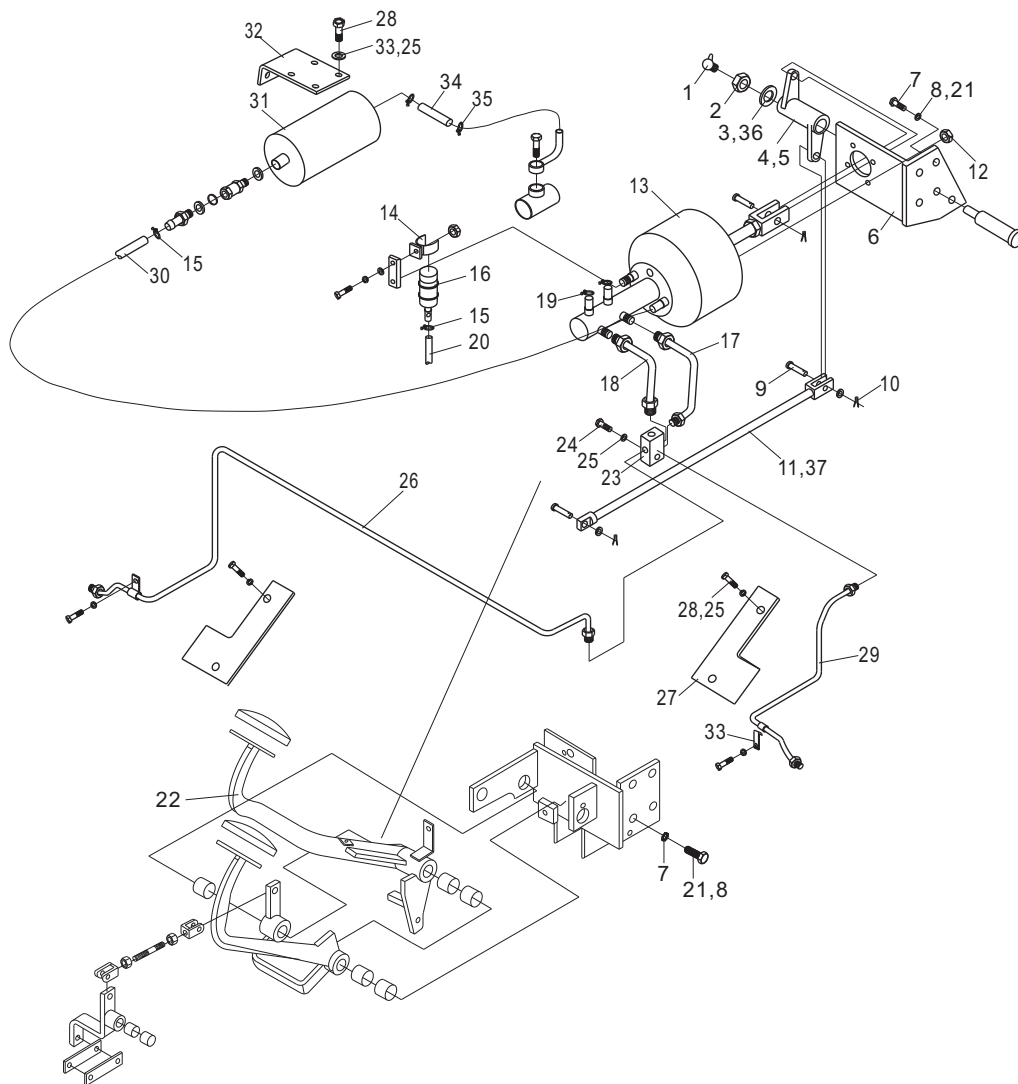
LG50DT、LG60DT、LG70DT、
选配50DTQC、选配50DTY、选配60DTQC、选配60DTY、选配70DTQC、选配70DTY、选配70DTA、选配70DTB



制动管路系统/Brake pipe system

LG50DT、LG60DT、LG70DT

选配50DTQC、选配50DTKD、选配60DTQC、选配60DTKD、选配70DTQC、选配70DTKD



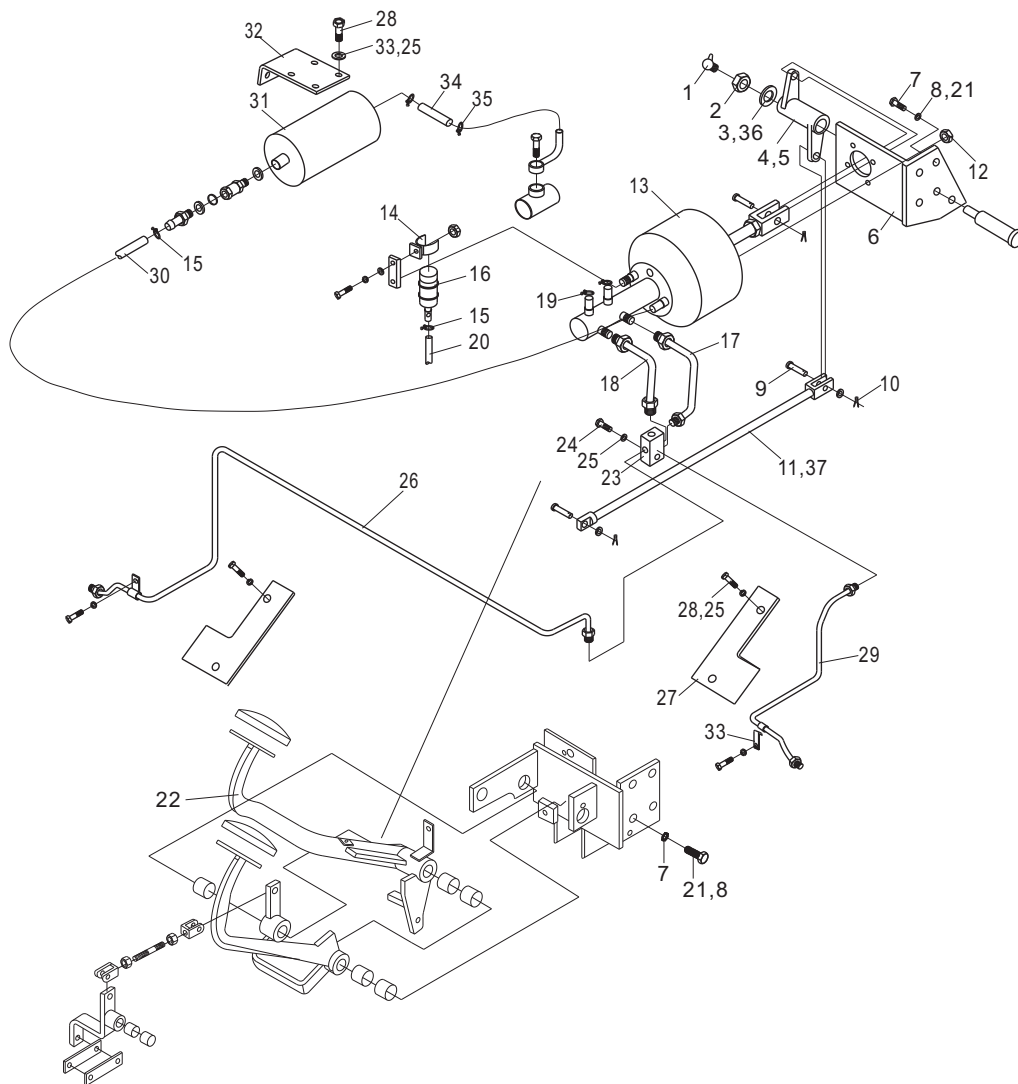
制动管路系统/Brake pipe system

序号 Item No	编 码 Code	图 号 Part No	零 部 件 名 称 Description	数量 Q'ty	备 注 Remark	
1	56203000301	JB/T7940.2	油杯90° M10X1	Fitting M10×1	1	
		GB1153	M10X1 90° 接头式压注油杯	Fitting M10×1	1	50DTQC,60DTQC,70DTQC 50DTKD, 60DTKD,70DTKD
2	51312002419	GB/T6173	螺母M20X1.5	Nut M20×1.5	1	
3	51421150115	GB/T97.1	垫圈20	Plain washer 20	1	
4	30006026502	LG0060DT.06.01	轴套焊合	Spacer	1	
5	60980000361	LG0060DT.06-001	钢背轴承28X26X25	Bushing	2	
6	30006018106	LG0060DT.06.02	支架焊合	Bracket weldment	1	
7	51204111114	GB/T5783	螺栓M12X25	Bolt M12×25	8	
8	51401110107	GB/T93	垫圈12	Spring lock washer 12	8	
9	51511081502	GB/T882B型	销轴14X35	Pin 14×35	1	
10	51512170501	GB/T91	开口销3X35	Pin 3×35	2	
11	30006022402	LG0060DT.06.03	拉杆焊合	Rod weldment	1	
12	51307000919	GB/T6170	螺母M8	Nut M8	4	
13	60301000177	LG0060DT.06.04	真空助力器和总泵总成	Hydromaster & pump	1	
14	30006018501	LG0060DT.06.05	支架焊合	Bracket weldment	1	
15	56171002301	JB/T8870	喉箍d25(16~25)	Clip d25	2	
16	60980000365	LG0060DT.06-002	制动液油杯	Tank, reserve	1	
17	30006013331	LG0060DT.06.06	钢管总成	Steel tube assembly	1	
18	30006013332	LG0060DT.06.07	钢管总成	Steel tube assembly	1	
19	56171001301	JB/T8870	喉箍d20(12~20)	Clip d20	4	
20	30006109202	LG0060DT.06-003	胶管	Hose	2	
21	51421110115	GB/T97.1	垫圈12	Plain washer 12	8	
22	30006042212	LG0060DT.06.08	行车制动总成	Brake control assembly	1	
		LG0060DTQC.06.01	行车制动总成	Brake control assembly	1	50DTQC,60DTQC,70DTQC 50DTKD, 60DTKD,70DTKD
23	30006112001	LG0060DT.06-004	三通接头	Three way connector	1	
24	51204101214	GB/T5783	螺栓M10X30	Bolt M10×30	1	
25	51401100107	GB/T93	垫圈10	Spring lock washer 10	11	
26	30006013333	LG0060DT.06.09	钢管总成	Steel tube assembly	1	
27	30006113003	LG0060DT.06-005	护板	Plate	2	
28	51204101014	GB/T5783	螺栓M10X20	Bolt M10×20	10	
29	30006013334	LG0060DT.06.10	钢管总成	Steel tube assembly	1	
30	30006109203	LG0060DT.06-007	胶管	Hose	1	
31	30006042601	LG0060DT.06.11	真空罐总成	Vacuum tank assembly	1	
		LG0060DTKD.06.01	真空罐总成	Vacuum tank assembly	1	50DTKD, 60DTKD,70DTKD
32	30006115004	LG0060DT.06-008	支架	Bracket	1	
		LG0060DTQC.06-001	支架	Bracket	1	50DTQC,60DTQC,70DTQC

制动管路系统/Brake pipe system

LG50DT、LG60DT、LG70DT

选配50DTQC、选配50DTKD、选配60DTQC、选配60DTKD、选配70DTQC、选配70DTKD

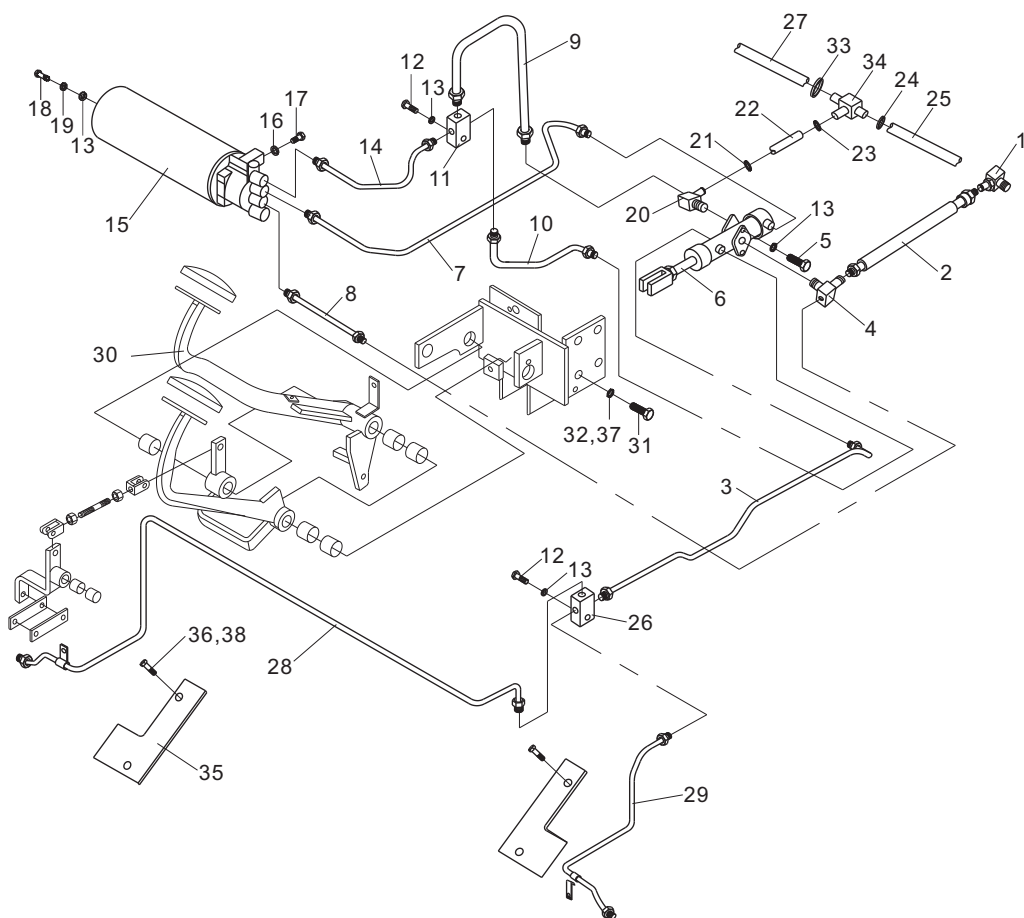


制动管路系统/Brake pipe system

序号 Item No	编 码 Code	图 号 Part No	零 部 件 名 称 Description	数 量 Q'ty	备 注 Remark
33	51421100115	GB/T97.1	垫圈10 Plain washer 10	6	
34	30006109204	LG0060DT.06-009	胶管 Hose	1	
		LG0060DTKD.06.001	胶管 Hose	1	50DTKD, 60DTKD, 70DTKD
35	56171000301	JB/T8870	喉箍d32 (20~32) Clip d32	2	
		JB/T8870	喉箍d22 (10~22) Clip d22	2	50DTKD, 60DTKD, 70DTKD
36	51401150107	GB/T93	垫圈20 Spring lock washer 20	1	
37	51307001319	GB/T6170	螺母M16 Nut M16	1	

制动管路系统/Brake pipe system

选配50DTIC、选配50DTA、选配50DTY、选配60DTIC、选配60DTY、选配70DTIC、选配70DTY

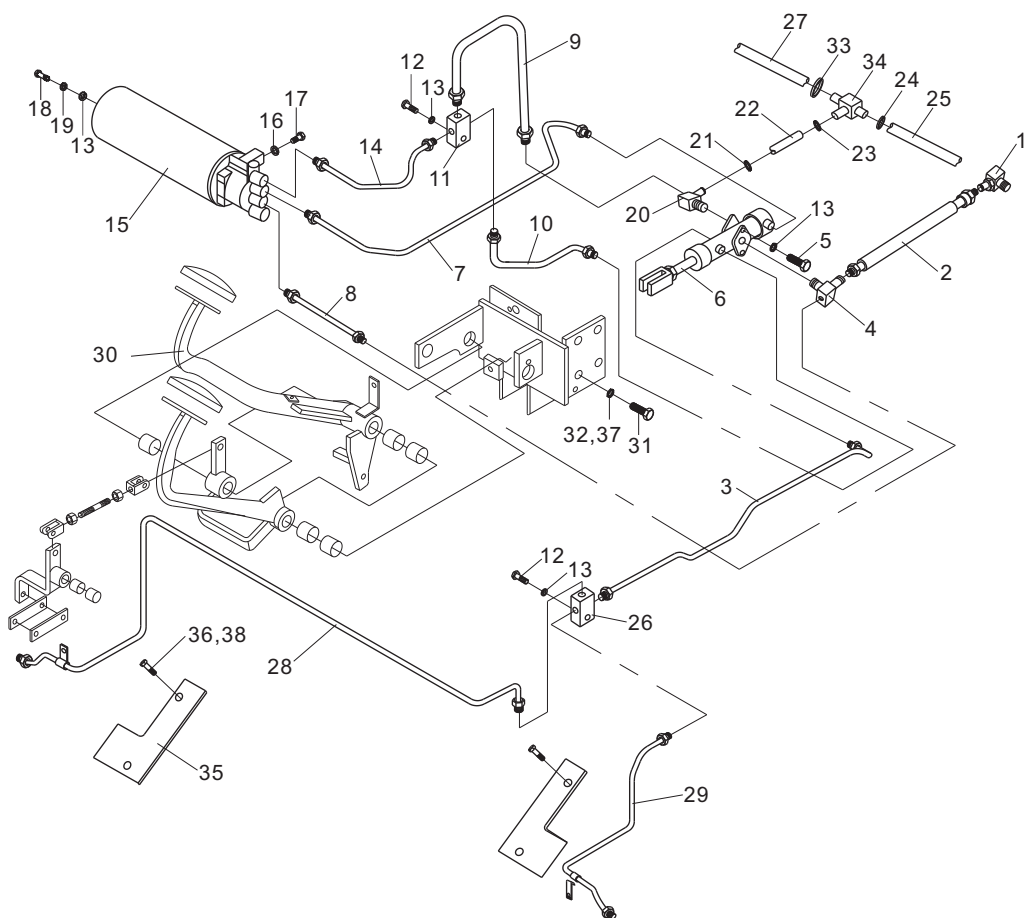


制动管路系统/Brake pipe system

序号 Item No	编 码 Code	图 号 Part No	零部件名称 Description	数量 Q'ty	备 注 Remark
1	17601000447	LG0100DT.13-001	过渡接头 Adapter	1	
2	17272005817	LG0060DTIC.06-001	胶管总成 Hose assembly	1	
3	60911010703	LG0100DT.13.08	钢管总成 Tube assembly	1	
4	60911010715	LG0100DT.13.01	过渡接头 Adapter	1	
		LG0060DTY.06.02	过渡接头 Adapter	1	50DTY,60DTY,70DTY
5	51207105114	GB/T5786	螺栓M10X1.25X25 Bolt M10×1.25×20	4	
6	60304100026	LG0100DT.13.02	制动阀总成 Brake valve assembly	1	
7	60911010559	LG0100DT.13.03	钢管总成 Tube assembly	1	
8	60911010560	LG0100DT.13.04	钢管总成 Tube assembly	1	
9	60911010700	LG0100DT.13.05	钢管总成 Tube assembly	1	50DTA,60DTIC,70DTIC 50DTIC
10	60911010701	LG0100DT.13.06	钢管总成 Tube assembly	1	
11	60911010532	LG0100DT.13-003	过渡接头 Adapter	1	
		LG0060DTY.06-002	过渡接头 Adapter	1	50DTY,60DTY,70DTY
12	51204091214	GB/T5783	螺栓M8X30 Bolt M8×30	4	
13	51401090107	GB/T93	垫圈8 Spring lock washer 10	6	
14	60911010702	LG0100DT.13.07	钢管总成 Tube assembly	1	
15	60306000008	LG0100DT.13.09	蓄能器总成 Accumulator assembly	1	
16	51421090115	GB/T97.1	垫圈8 Spring lock washer 8	2	
17	51204091014	GB/T5783	螺栓M8X20 Bolt M8×20	2	
18	51347000419	GB/T6184	螺母M10 Nut M10	1	
19	51436270114	GB/T96.2	垫圈10 Plain washer 10	1	
20	17601001199	LG0060DTIC.06.01	过渡接头 Adapter	1	
21	56171002301	JB/T8870	喉箍d25(16~25) Clip	2	
22	30006109205	LG0060DTIC.06-002	胶管 Hose	1	
		LG0060DTY.06-003	胶管 Hose	1	50DTY,60DTY,70DTY
23	68080000004	20B-1202016	扎带5X350 Belt	6	
24	56171000301	JB/T8870	喉箍d32(20~32) Clip	6	
25	60911010542	LG0100DT.13-006	胶管 Hose	1	
		LG0100DT.13-013	胶管 Hose	1	50DTY,60DTY,70DTY
26	60911010533	LG0100DT.13-007	过渡接头 Adapter	1	
27	60911010543	LG0100DT.13-008	胶管 Hose	1	50DTA,60DTIC,70DTIC 50DTIC
28	30006013333	LG0060DT.06.09	钢管总成 Tube assembly	1	
29	30006013334	LG0060DT.06.10	钢管总成 Tube assembly	1	
30	30006042213	LG0100DT.06.01	行车制动总成 Brake control assembly	1	
31	51204111114	GB/T5783	螺栓M12X25 Bolt M12×25	4	
32	51401110107	GB/T93	垫圈12 Spring lock washer 12	4	

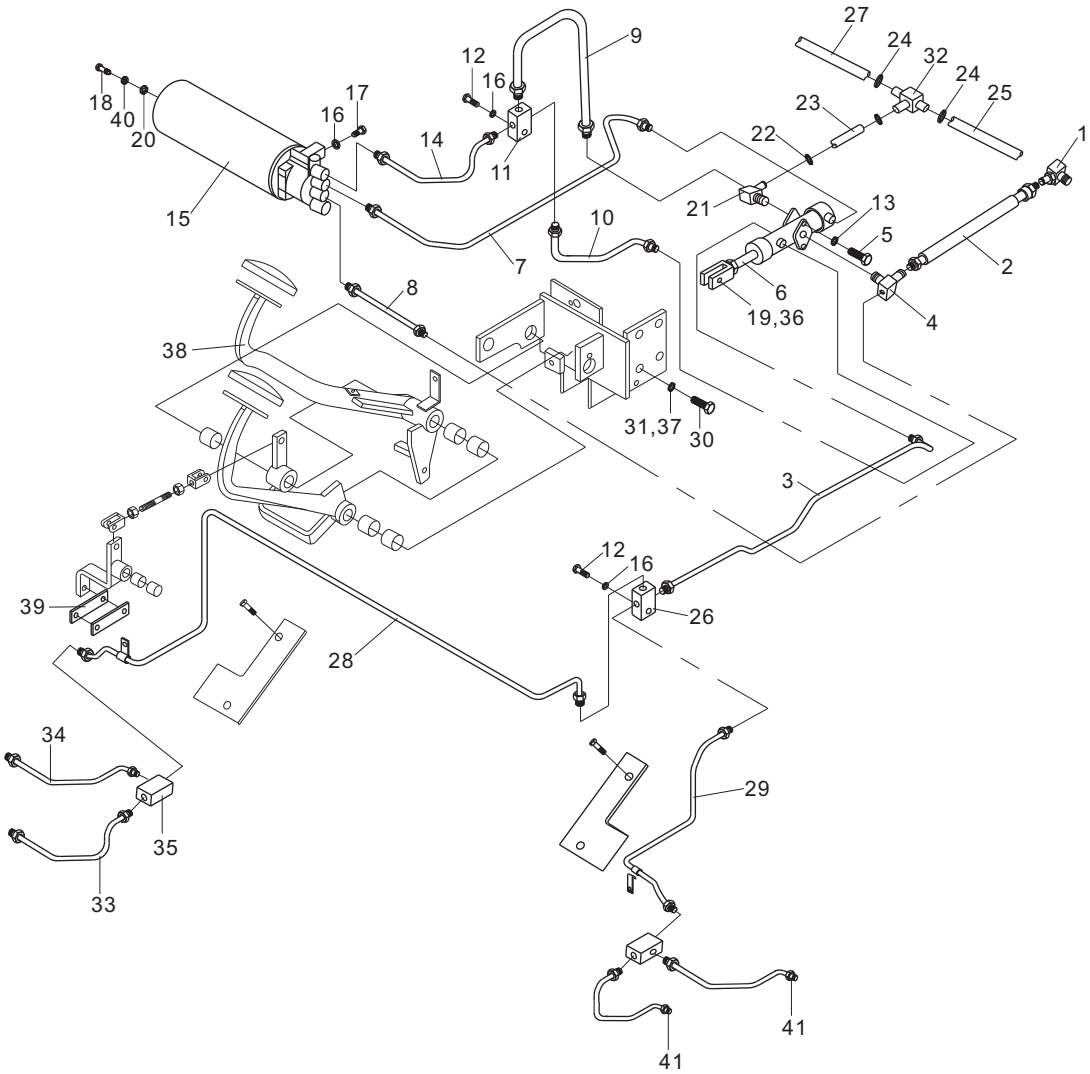
制动管路系统/Brake pipe system

选配50DTIC、选配50DTA、选配50DTY、选配60DTIC、选配60DTY、选配70DTIC、选配70DTY



制动管路系统/Brake pipe system

选配70DTA、选配70DTB

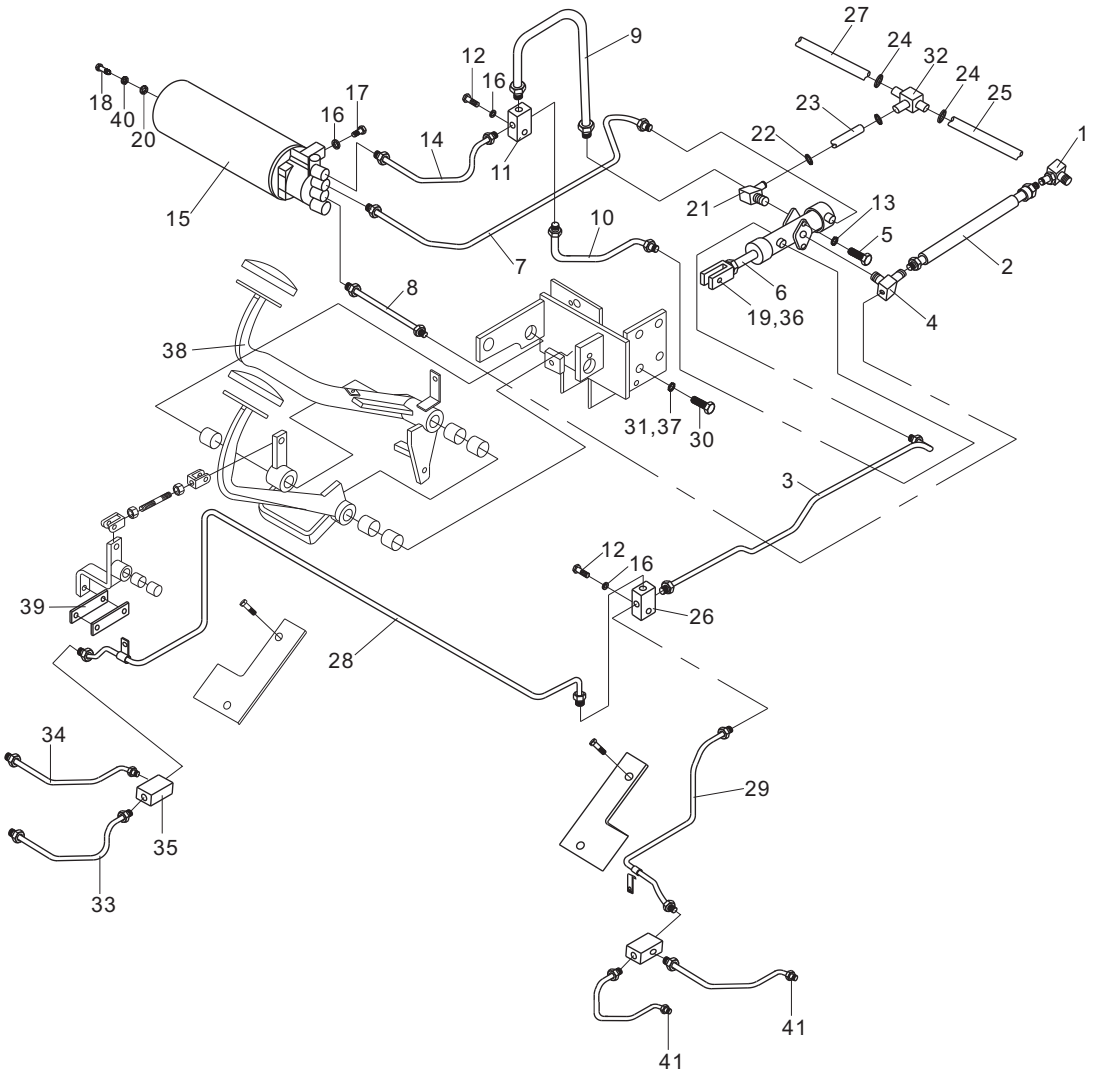


制动管路系统/Brake pipe system

序号 Item No	编 码 Code	图 号 Part No	零部件名称 Description	数量 Q'ty	备 注 Remark
1	17601000447	L1DG9-22-08OG	过渡接头 Adapter	1	
2	17272002785	20491-22T*2W08*475	胶管总成 Hose assembly	1	
3	60911010703	LG0100DT.13.08	钢管总成 Tube assembly	1	
4	60911010715	LG0100DT.13.01	过渡接头 Adapter	1	
5	51207105014	GB/T5786	螺栓M10X1.25X20 Bolt M10×1.25×20	4	
6	60304100026	LG0100DT.13.02	制动阀总成 Brake valve assembly	1	
7	60911010559	LG0100DT.13.03	钢管总成 Tube assembly	1	
8	60911010560	LG0100DT.13.04	钢管总成 Tube assembly	1	
9	60911010700	LG0100DT.13.05	钢管总成 Tube assembly	1	
10	60911010701	LG0100DT.13.06	钢管总成 Tube assembly	1	
11	60911010532	LG0100DT.13-003	过渡接头 Adapter	1	
12	51204091214	GB/T5783	螺栓M8X30 Bolt M8×30	4	
13	51401100107	GB/T93	垫圈10 Spring lock washer 10	4	
14	60911010702	LG0100DT.13.07	钢管总成 Tube assembly	1	
15	60306000008	LG0100DT.13.09	储能器总成 Accumulator assembly	1	
16	51401090107	GB/T93	垫圈8 Spring lock washer 8	6	
17	51204091014	GB/T5783	螺栓M8X20 Bolt M8×20	2	
18	51341000619	GB/T889.1	螺母M10 Nut M10	1	
19	51421100115	GB/T97.1	垫圈10 Plain washer 10	1	
20	60922010057	LG0100DT.13-011	橡胶垫 Rubber shim	1	
21	17601001199	CDM0060DT.06.01	过渡接头 Adapter	1	
22	56171002301	JB/T8870	喉箍d25(16~25) Clip	2	
23	60911010541	LG0100DT.13-004	胶管 Hose	1	
24	56171000301	JB/T8870	喉箍d32(20~32) Clip	4	
25	60911010542	LG0100DT.13-006	胶管 Hose	1	
26	60911010533	LG0100DT.13-007	过渡接头 Adapter	1	
27	60911010543	LG0100DT.13-008	胶管 Hose	1	
28	30006013335	LG0070DTA.06.01	钢管总成 Tube assembly	1	
29	30006013336	LG0070DTA.06.02	钢管总成 Tube assembly	1	
30	51204111114	GB/T5783	螺栓M12X25 Bolt M12×25	4	
31	51401110107	GB/T93	垫圈12 Spring lock washer 12	4	
32	60911010539	LG0100DT.13-009	过渡接头 Adapter	1	
33	30006013337	LG0070DTA.06.03	钢管总成 Tube assembly	2	
34	30006013338	LG0070DTA.06.04	钢管总成 Tube assembly	2	
35	30006112002	LG0070DTA.06-001	三通接头 Three way adapter	2	
36	51512071001	GB/T91	开口销2.5X20 Split pin	1	

制动管路系统/Brake pipe system

选配70DTA、选配70DTB

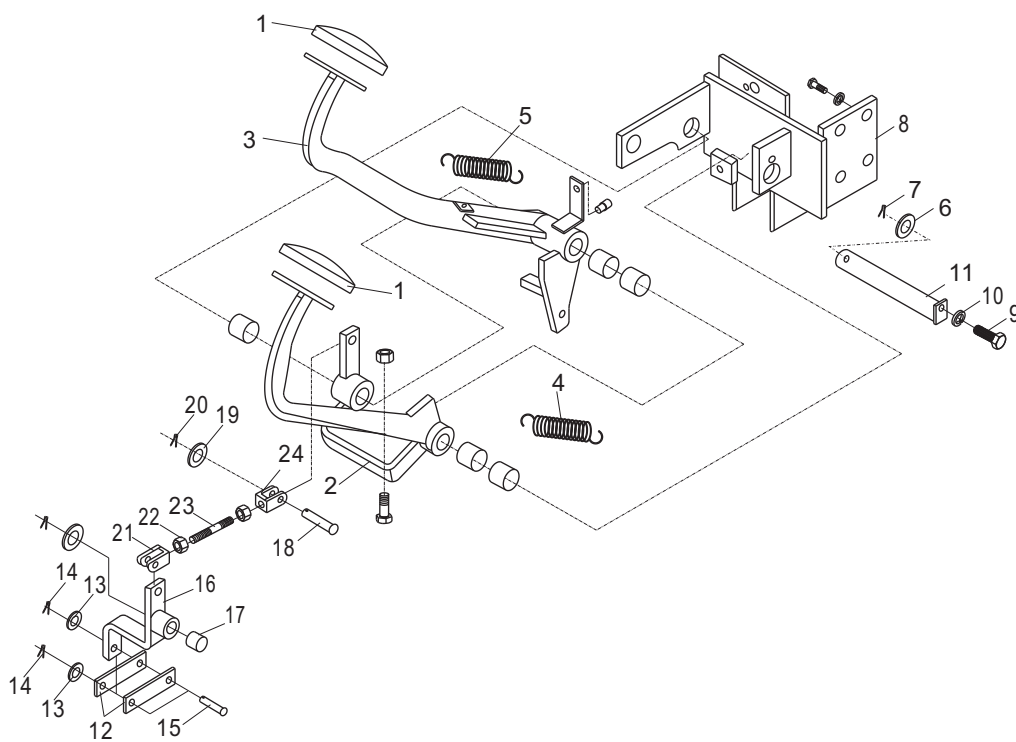


制动管路系统/Brake pipe system

序号 Item No	编 码 Code	图 号 Part No	零 部 件 名 称 Description	数 量 Q'ty	备 注 Remark
37	51421110115	GB/T97.1	垫圈12 Plain washer 12	4	
38	30006042213	LG0100DT.06.01	行车制动总成 Brake control assembly	1	
39	30006110500	LG0100DT.06-002	连接板 Plate	2	
40	51420100121	GB/T96.1	垫圈10 Plain washer 10	1	
41	17601001072	LG0100DT.13-010	过渡接头 Adapter	4	

行车制动与微动操纵/Brake&inching control

选配50DTQC、选配60DTQC、选配70DTQC

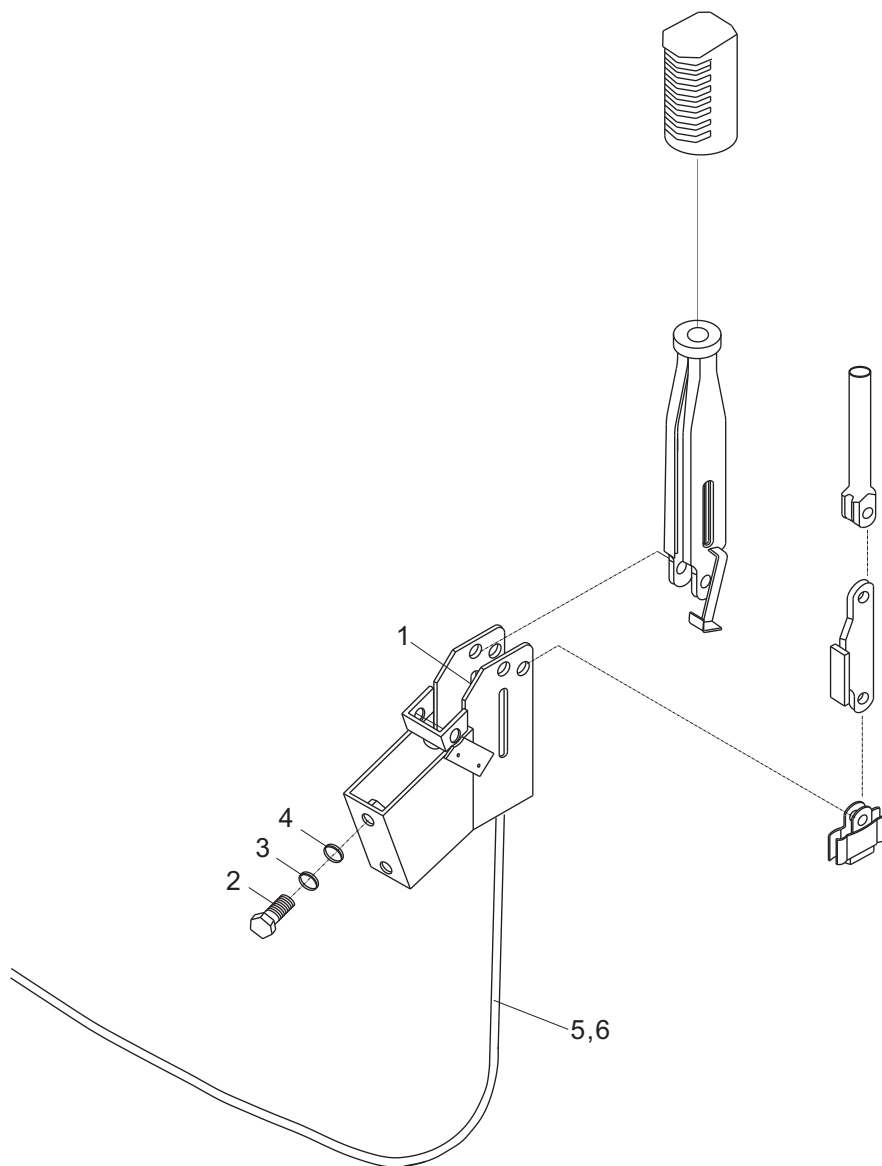


行车制动与微动操纵/Brake&inching control

序号 Item No	编 码 Code	图 号 Part No	零部件名称 Description	数量 Q'ty	备 注 Remark
1	XXXXXXXXXX	LG0060DTQC.06.01-001	脚踏套 Pedal shim	2	
2		LG0060DTQC.06.01.01	微动踏板焊合 Inching pedal assembly	1	
3		LG0060DTQC.06.01.02	制动踏板焊合 Brake pedal assembly	1	
4		LG0060DTQC.06.01-002	拉簧2 Inching spring	1	
5		LG0060DTQC.06.01-003	拉簧1 Brake spring	1	
6		GB/T91	开口销3. 5X35 Split Pin 3.5×35	1	
7		GB/T97.1	垫圈16 Plain washer16	1	
8		LG0060DTQC.06.01.04	底座焊合 Bracket weldment	1	
9		GB/5783-2000	螺栓M8X15 Bolt M8×15	1	
10		GB/T93-1987	垫圈8 Spring lock washer 8	1	
11		LG0060DTQC.06.01.05	转轴焊合 Shaft weldment	1	
12		LG0060DTQC.06.01.03-001	连板 Plate	2	
13		GB/T97.1	垫圈6 Plain washer 6	2	
14		GB/T91	开口销1. 5X15 Split pin 1.5×15	2	
15		GB/T882B	销轴6x26 Pin 6×26	2	
16		LG0060DTQC.06.01.03.01	弯板焊合 Plate weldment	1	
17		LG0060DTQC.06.01.03-004	钢背轴承1625 Bushing 1625	1	
18		GB/T882B	销轴10x30 Pin 10×30	2	
19		GB/T97.1	垫圈10 Plain washer 10	2	
20		GB/T91	开口销2. 5X25 Split pin 2.5×25	2	
21		LG0060DTQC.06.01.03-003	连接头 Joint	1	
22		GB/T6170	螺母M8 Nut M8	2	
23		LG0060DTQC.06.01.03-002	螺杆 Screw	1	
24		LG0060DTQC.06.01.03-005	连接头 Joint	1	

停车制动操纵 / Parking brake control

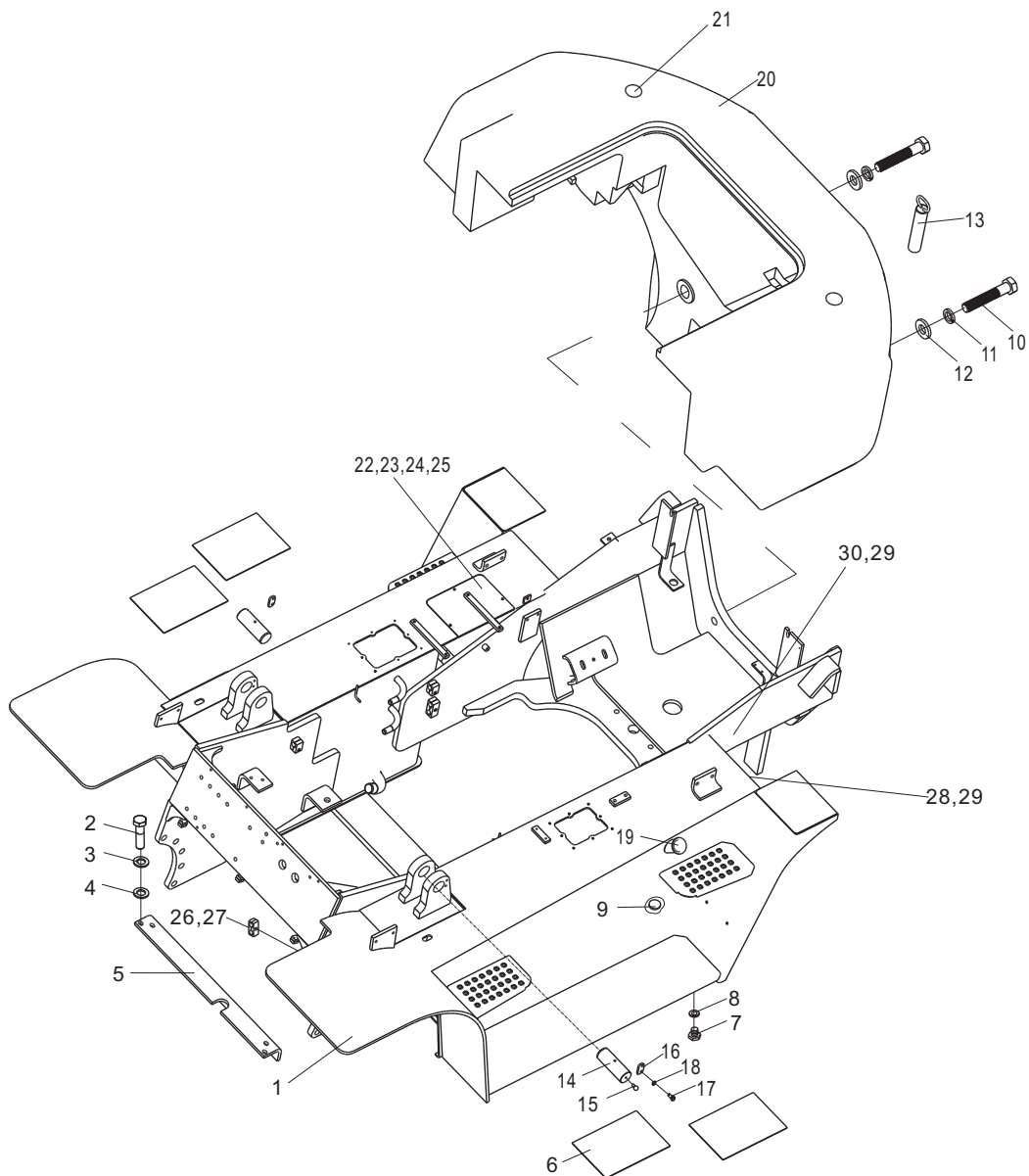
LG50DT、LG60DT、LG70DT、
选配50DTIC、选配50DTQC、选配50DTKD、选配50DTY、选配50DTA、选配60DTIC、选配60DTQC、选配60DTKD、选配60DTY、选配70DTIC、
选配70DTQC、选配70DTKD、选配70DTY、选配70DTA、选配70DTB



车架/Frame

LG50DT、LG60DT、LG70DT、

选配50DTIC、选配50DTQC、选配50DTKD、选配50DTY、选配50DTA、选配60DTIC、选配60DTQC、选配60DTKD、选配60DTY、选配70DTIC、选配70DTQC、选配70DTKD、选配70DTY、选配70DTA

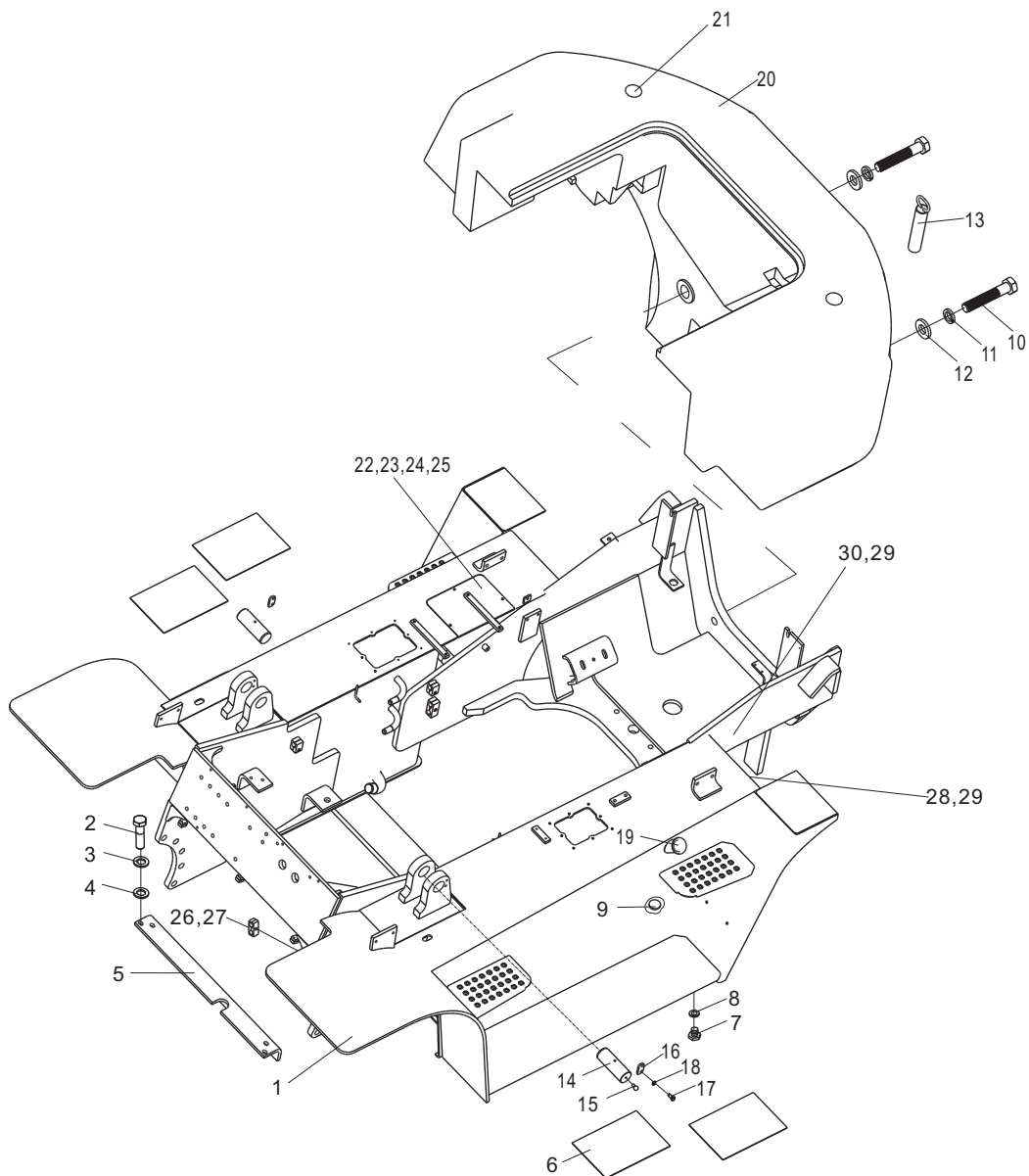


车架/Frame

序号 Item No	编 码 Code	图 号 Part No	零部件名称 Description	数量 Q'ty	备 注 Remark	
1	30008050002	LG0060DT.08.01	车架焊合	Frame	1	50DT,60DT,70DT
	30008050004	LG0070DTA.08.01	车架焊合	Frame	1	70DTA
	30008050003	LG0060DTIC.08.01	车架焊合	Frame	1	60DTIC,50DTIC,50DTA 70DTIC
		LG0060DTQC.08.01	车架焊合	Frame	1	50DTQC,60DTQC,70DTQC
		LG0060DTY.08.01	车架焊合	Frame	1	50DTY,60DTY,70DTY
		LG0060DTKD.08.01	车架焊合	Frame	1	50DTKD,60DTKD,70DTKD
		LG0070DTB.08.01	车架体	Frame	1	70DTB
2	51204111214	GB/T5783	螺栓M12X30	Bolt M12×30	4	
3	51401110107	GB/T93	垫圈12	Spring lock washer 12	4	
4	51421110115	GB/T97.1	垫圈12	Plain washer 12	4	
5	30008151018	LG0060DT.08-001	梁板	Plate	1	
6	30008155200	LG0060DT.08-002	防滑垫	Rubber shim	4	
7	30008153301	LG0045DT.08-011	油堵	Plug	2	
	30012181202	30D-0131007	螺塞	Plug	2	50DTA,50DTQC,60DTY 60DTQC,70DTQC,70DTB
8	56147012001	JB/T982	组合垫圈33	Washer 33	2	
	56147011501	JB/T982	组合垫圈24	Washer 24	2	50DTA,50DTQC,60DTY 60DTQC,70DTQC,70DTB
9	30008154200	LG0060DT.08-003	磁铁70X32X15	Magnet	2	
10	51203213214	GB/T5782	螺栓M36X200	Bolt M36×200	2	
11	30017106402	LG0060DT.08-004	垫圈	Washer	2	
12	51401230107	GB/T93	垫圈36	Spring washer 36	2	
13	30017038506	LG0060DT.08.02	牵引销焊合	Pin weldment	1	
14	30008119502	LG0100DT.08-007	销轴	Shaft	2	
		LG0060DT.08-006	销轴	Shaft	2	50DTQC,60DTQC,70DTQC 50DTKD,60DTKD,70DTKD
15	56201000301	JB/T7940.1	油杯M10X1	Fitting M10×1	2	
16	30008153700	LG0060DT.08-007	止动片	Stop ring	2	
17	51204101014	GB/T5783	螺栓M10X20	Bolt m10×20	4	
18	51401100107	GB/T93	垫圈10	Spring washer 10	4	
19	60980000847	30D-0131400	加油口盖	Cap	1	
20	30008050014	LG0060DT.08.G1	平衡重焊合	Counter Block	1	60DT,60DTIC
		LG0060DT.08-005	平衡重焊合	Counter Block	1	60DTQC,60DTY,60DTKD
	30008050021	LG0050DT.08.02	平衡重焊合	Counter Block	1	50DT,50DTIC,50DTA 50DTY,50DTQC,50DTKD
	30008050022	LG0070DT.08.G1	平衡重焊合	Counter Block	1	70DT,70DTA,70DTY 70DTIC,70DTQC,70DTKD
		LG0050DT.08-001	平衡重	Counter Block	1	70DTB
21	30017159100	30D-1700002	孔塞	Cap	2	
22	30008046500	LG0060DT.08.01.03	盖板焊合	Cover	1	
23	51204090914	GB/T5783	螺栓M8X16	Bolt M8×16	3	

车架/Frame

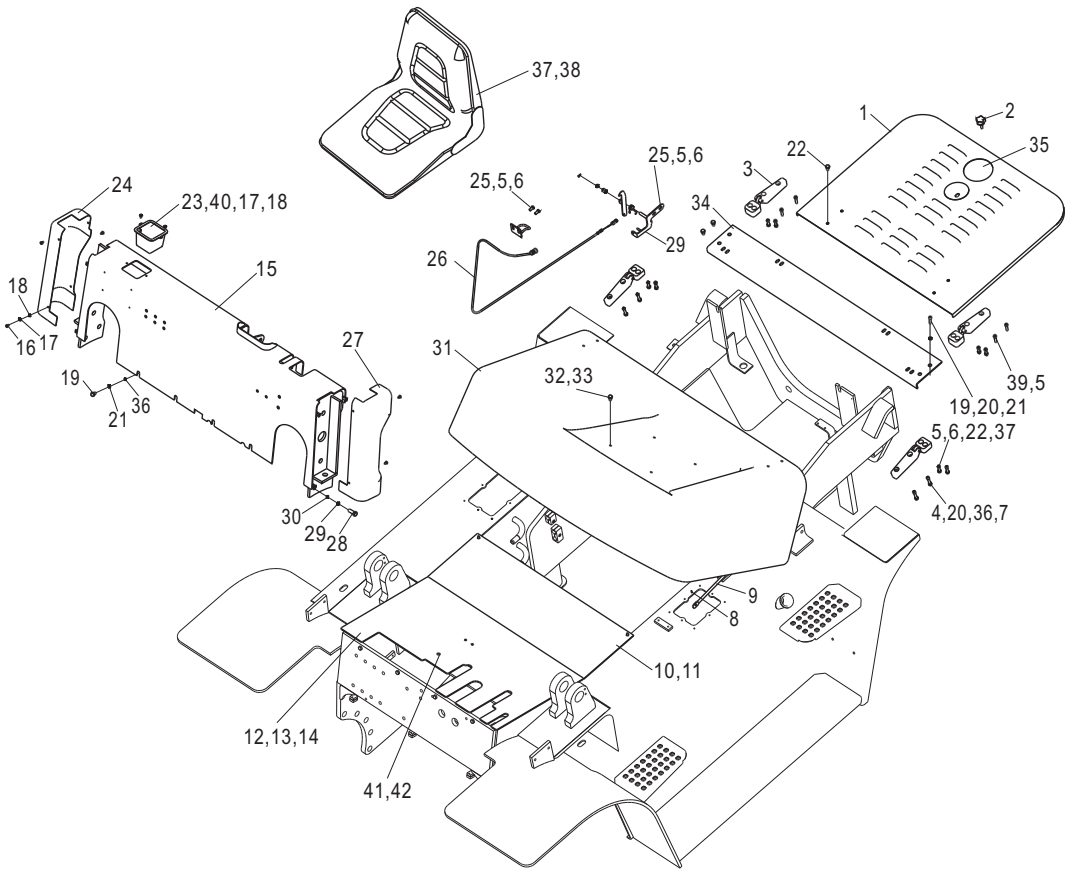
LG50DT、LG60DT、LG70DT、
 选配50DTIC、选配50DTQC、选配50DTKD、选配50DTY、选配50DTA、选配60DTIC、选配60DTQC、选配60DTKD、选配60DTY、选配70DTIC、
 选配70DTQC、选配70DTKD、选配70DTY、选配70DTA



覆盖件系统/Mantle system

LG50DT、LG60DT、LG70DT、

选配50DTIC、选配50DTQC、选配50DTKD、选配50DTY、选配50DTA、选配60DTIC、选配60DTQC、选配60DTKD、选配60DTY、选配70DTIC、
选配70DTQC、选配70DTKD、选配70DTY、选配70DTA、选配70DTB



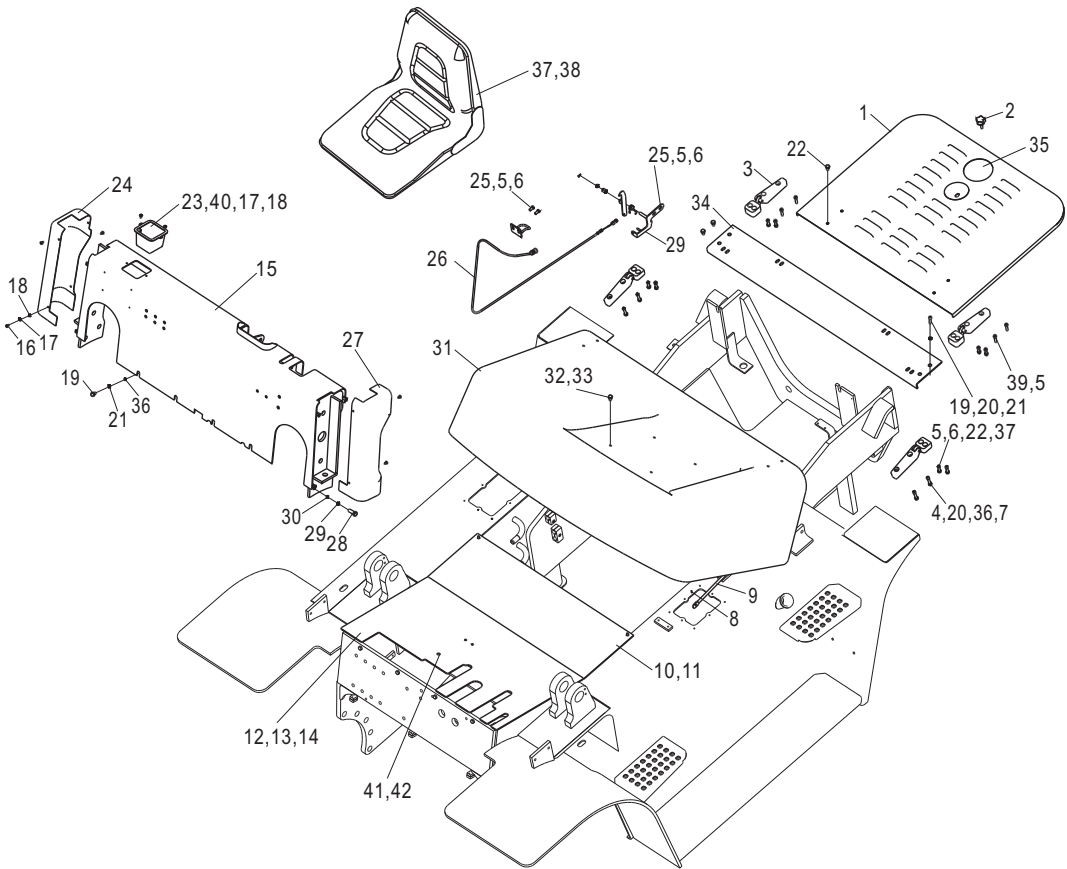
覆盖件系统/Mantle system

序号 Item No	编 码 Code	图 号 Part No	零部件名称 Description	数量 Qty	备 注 Remark		
1	30009046511	LG0060DT.09.01	盖板焊合LG60DT	Cover	1		
		LG0060DTQC.09.01	水箱盖板	Cover	1	50DTQC,60DTQC,70DTQC	
		LG0060DTY.09.01	水箱盖板	Cover	1	50DTY,60DTY,70DTY	
		LG0060DTKD.09.02	水箱盖板	Cover	1	50DTKD, 60DTKD,70DTKD	
2	30009157300	20B-0900003	螺钉	Screw	1		
3	60701010156	LG0030D.09.08	铰链	Hinge	4		
		LG0060DT.09.03	铰链	Hinge	4	50DTQC,60DTQC,70DTQC 50DTY,60DTY,70DTY	
		LG0060DT.09.03	铰链	Hinge	4	50DTKD, 60DTKD,70DTKD	
4	51139220605	GB/T70.1	螺钉M10X40	Screw M10×40	4		
		GB/T2671.2	螺钉M8X45	Screw M8×45	16	50DTQC,60DTQC,70DTQC 50DTY,60DTY,70DTY	
		GB/T2671.2	螺钉M8X45	Screw M8×45	16	50DTKD, 60DTKD,70DTKD	
5	51421090115	GB/T97.1	垫圈8	Plain washer 8	25		
6	51401090107	GB/T93	垫圈8	Spring lock washer 8	13		
7	51307001019	GB/T6170	螺母M10	Nut M10	4		
8	51512061201	GB/T91	开口销2X25	Split Pin 2×25	1		
9	60923010010	LG0060DT.09.04	气弹簧	Shock,absorber	1		
10	30009045927	LG0060DT.09.05	底板焊合LG60DT	Floor board	1		
11	30009156801	LG0100DT.09-007	隔热垫	Rubber shim	1		
		LG0060DT.09-001	后底板垫	Rubber shim	1	50DTQC,60DTQC,70DTQC 50DTY,60DTY,70DTY	
		LG0060DT.09-001	后底板垫	Rubber shim	1	50DTKD, 60DTKD,70DTKD	
12	30009045928	LG0060DT.09.06	底板焊合LG60DT	Floor board	1		
13	30009156800	LG0100DT.09-005	隔热垫	Rubber shim	1		
		LG0060DT.09-002	前底板垫	Rubber shim	1	50DTQC,60DTQC,70DTQC 50DTY,60DTY,70DTY	
		LG0060DT.09-002	前底板垫	Rubber shim	1	50DTKD, 60DTKD,70DTKD	
14	60914010020	LG0060DT.09-003	脚踏垫	Rubber shim	1		
15	30009058009	LG0060DT.09.07	仪表架焊合LG60DT	Cabinet weldment	1		
		30009058014	LG0070DTA.09.01	仪表架焊合LG70DTA	Cabinet weldment	1	70DTA
		30009058010	LG0060DTIC.09.01	仪表架焊合LG60DTIC	Cabinet weldment	1	60DTIC,50DTIC,70DTIC
		LG0060DTKD.09.01	仪表架	Cabinet weldment	1	50DTKD,60DTKD,70DTKD	
16	51158190204	GB/T818	螺钉M6X10	Screw M6×10	8		
17	51421080115	GB/T97.1	垫圈6	Plain washer 6	10		
18	51401080107	GB/T93	垫圈6	Spring lock washer 6	10		
19	51204101014	GB/T5783	螺栓M10X20	Bolt M10×20	8		
20	51421100115	GB/T97.1	垫圈10	Plain washer 10	8		
21	51401100107	GB/T93	垫圈10	Spring lock washer 10	8		
22	51139210505	GB/T70.1	螺钉M8X25	Screw M8×25	8		

覆盖件系统/Mantle system

LG50DT、LG60DT、LG70DT、

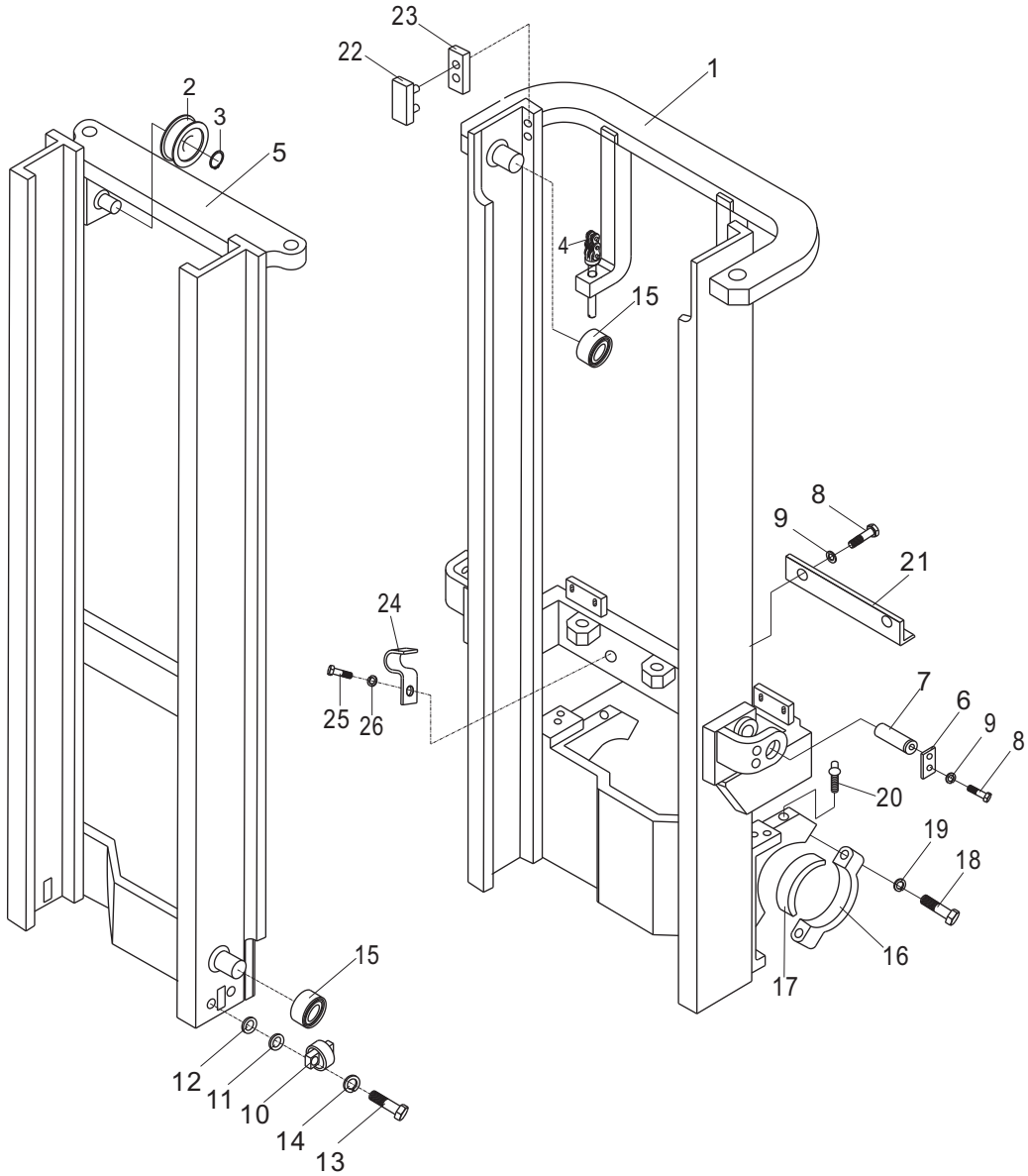
选配50DTIC、选配50DTQC、选配50DTKD、选配50DTY、选配50DTA、选配60DTIC、选配60DTQC、选配60DTKD、选配60DTY、选配70DTIC、
选配70DTQC、选配70DTKD、选配70DTY、选配70DTA、选配70DTB



门架(基本型) / Mast (normal mast)

LG50DT、LG60DT、

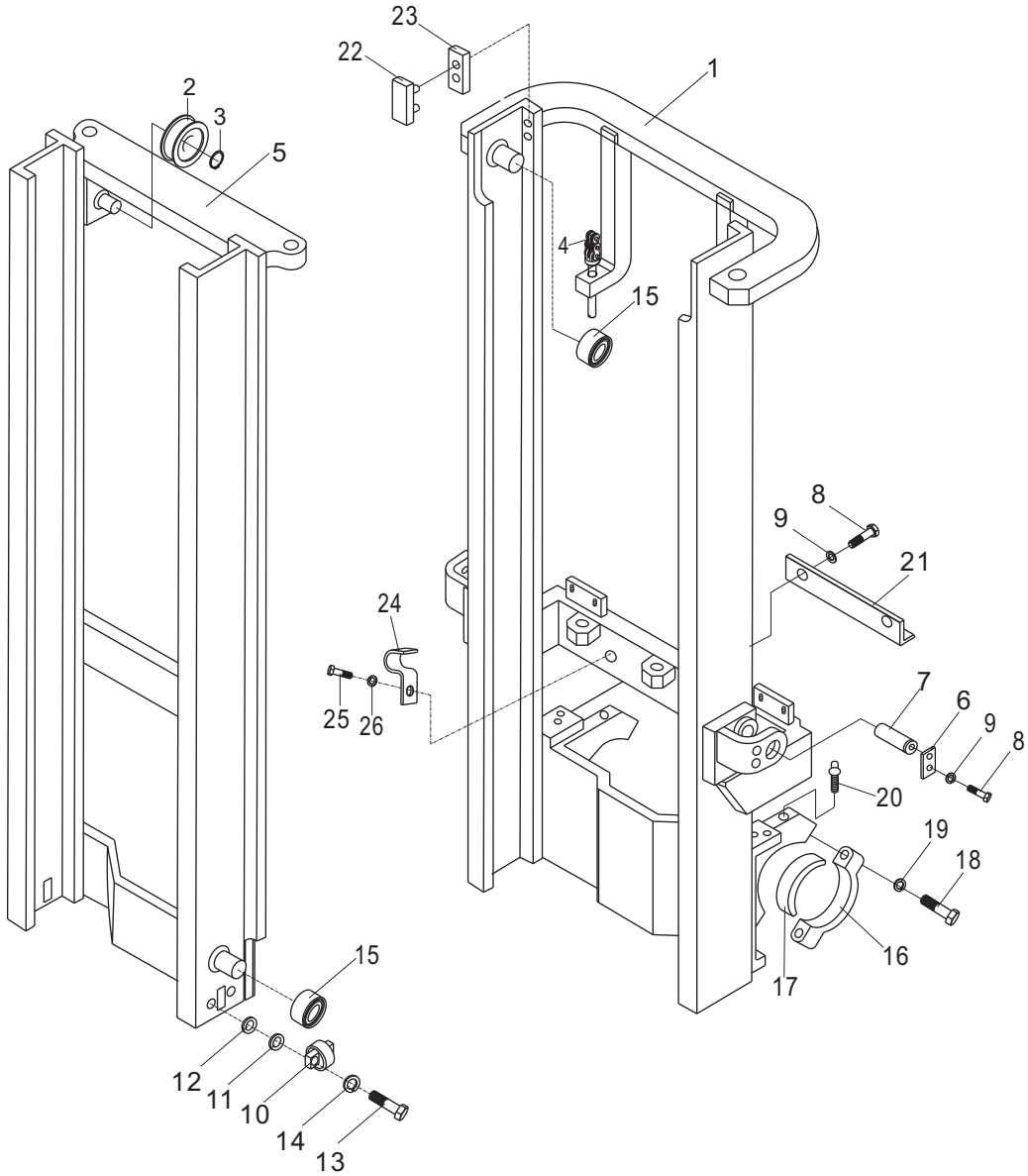
选配50DTIC、选配50DTQC、选配50DTKD、选配50DTY、选配60DTIC、选配60DTQC、选配60DTKD、选配60DTY



门架参数表(基本型) / Mast type (normal mast)

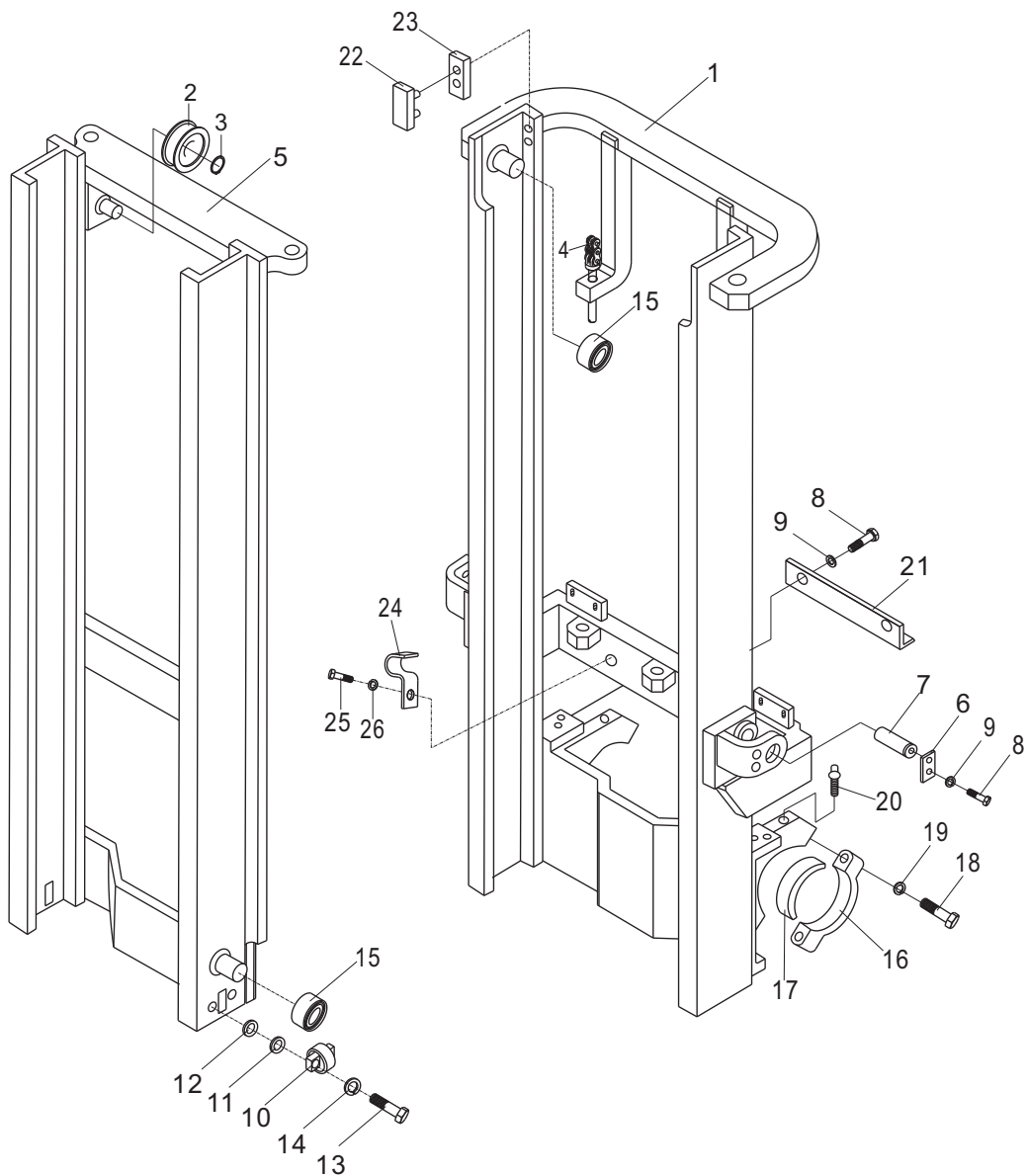
LG50DT、LG60DT、

选配50DTIC、选配50DTQC、选配50DTKD、选配50DTY、选配60DTIC、选配60DTQC、选配60DTKD、选配60DTY



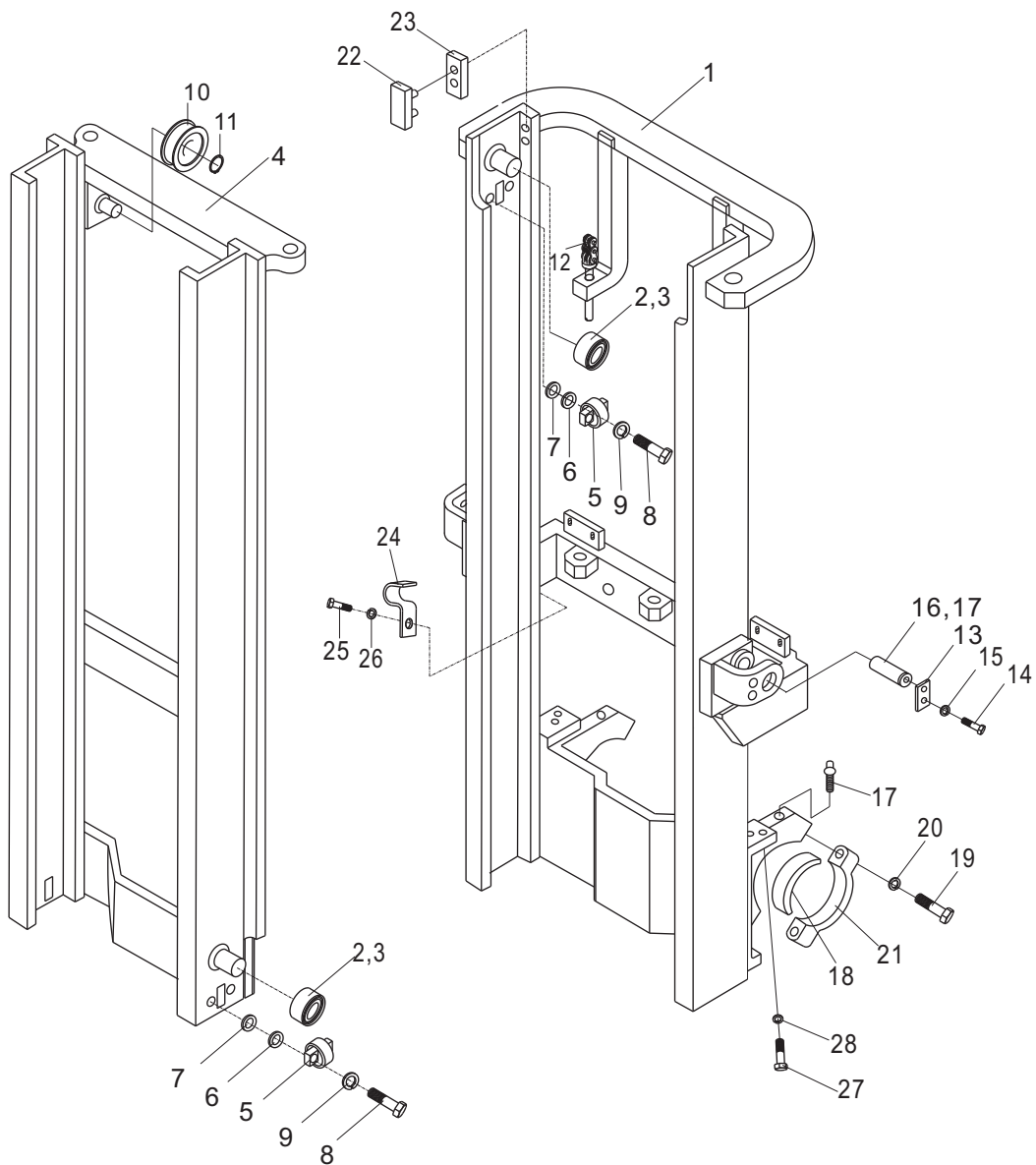
门架(基本型) / Mast (normal mast)

LG70DT、
 选配70DTIC、选配70DTQC、选配70DTKD、选配70DTY、选配70DTB



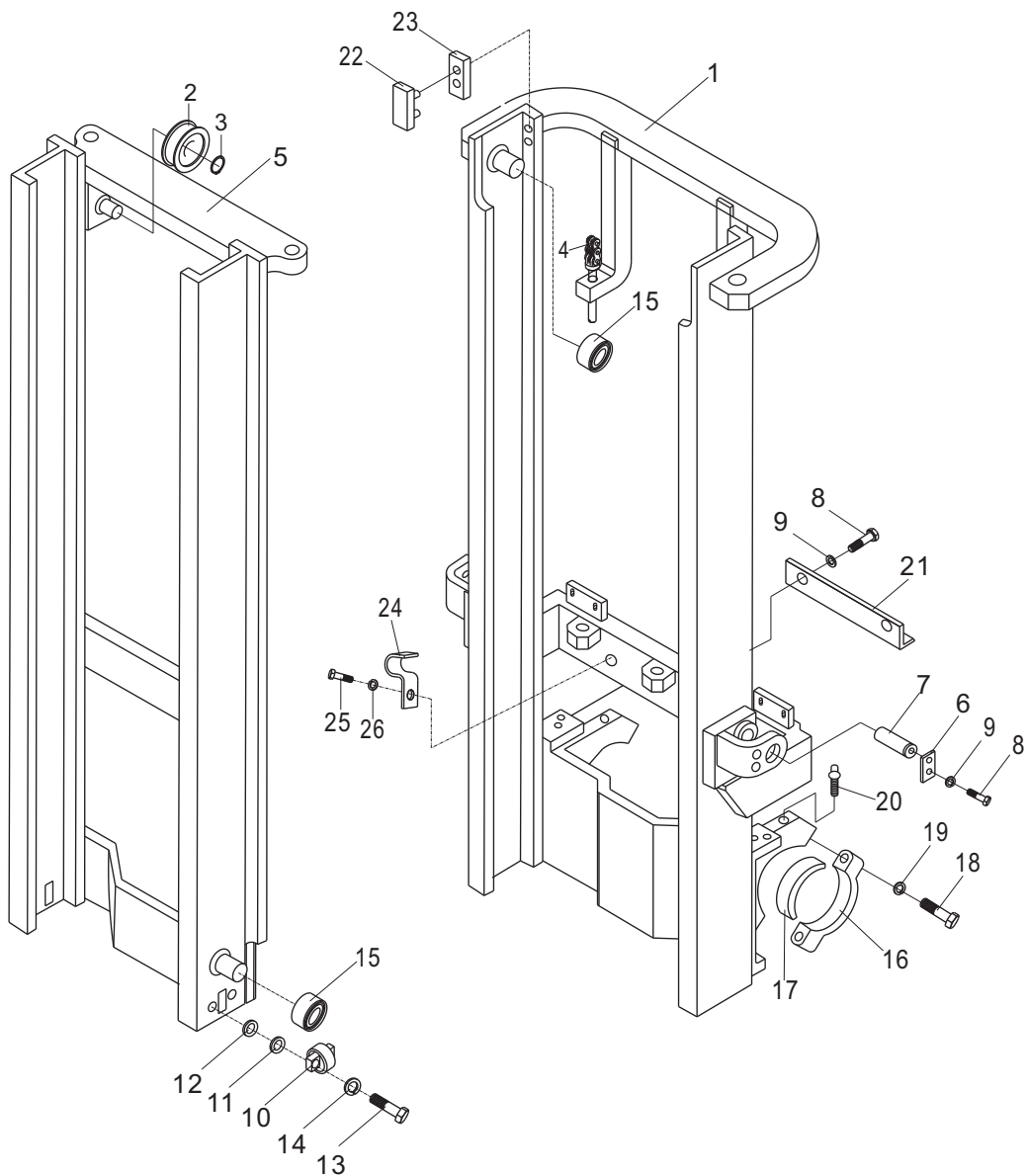
门架(基本型) / Mast (normal mast)

选配70DTA



门架参数表(基本型) / Mast type (normal mast)

LG70DT、
 选配70DTIC、选配70DTQC、选配70DTKD、选配70DTY、选配70DTA、选配70DTB

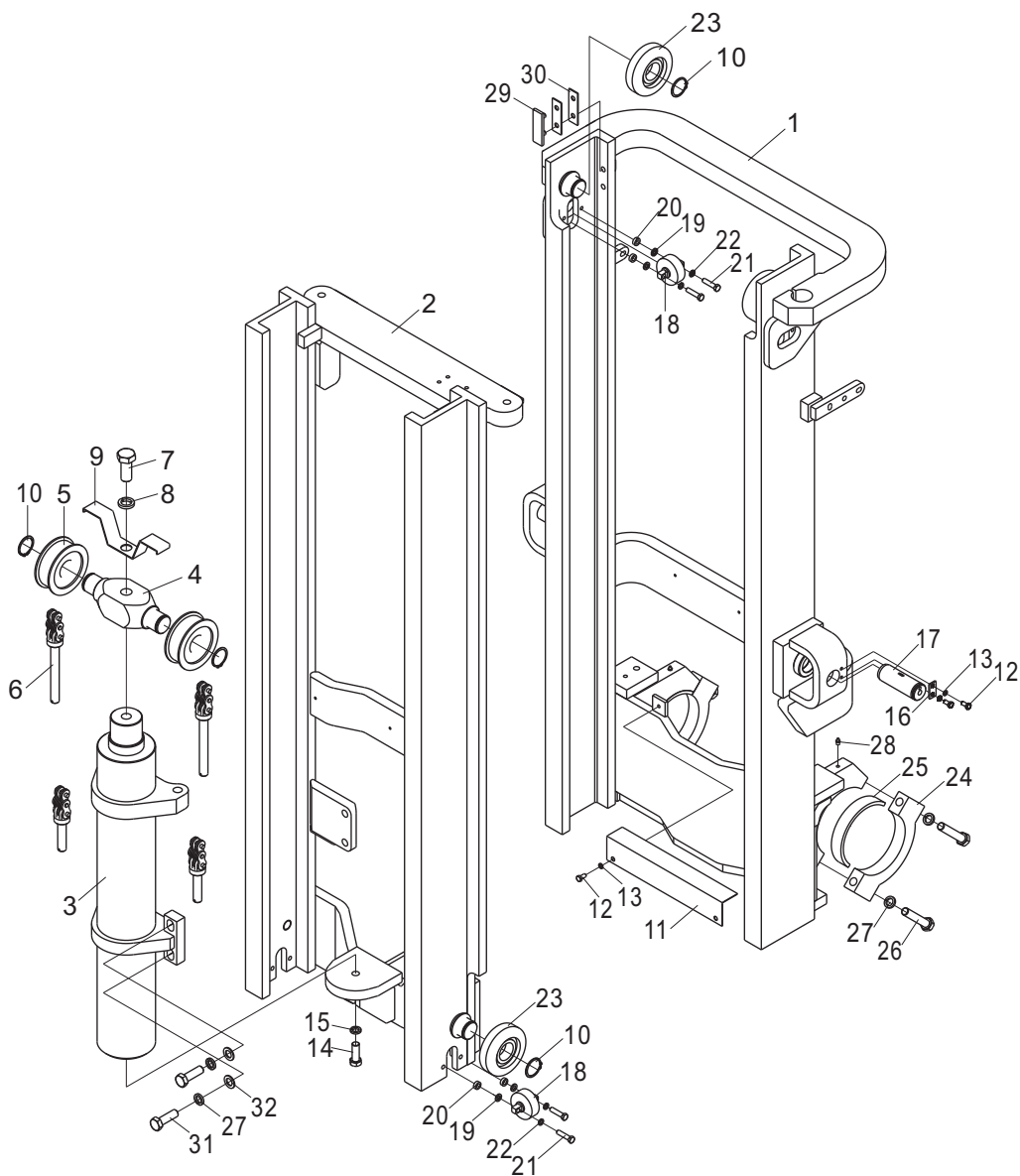


门架参数表(基本型) / Mast type (normal mast)

编 码 Code	起升高度 mm Lifting H	前悬距 mm Front suspension	自由提升高度 mm Elevate H	门架高度 mm Mast H	起重量 kg Load G	门架倾角 前、后 Tilt angle	门架重量 kg Weight
LG70DT							
30086911042	2000	595(615)	205	2125	7000	6° /12°	1520
30086911043	2500	595(615)	205	2375	7000	6° /12°	1710
30086911044	2700	595(615)	205	2475	7000	6° /12°	1786
30086911045	2750	595(615)	205	2500	7000	6° /12°	1805
30086911046	3000	595(615)	205	2625	7000	6° /12°	1900
30086911047	3250	595(615)	205	2750	7000	6° /12°	1995
30086911048	3300	595(615)	205	2775	7000	6° /12°	2014
30086911049	3500	595(615)	205	2875	7000	6° /12°	2090
30086911050	3750	595(615)	205	3000	7000	6° /12°	2185
30086911051	4000	595(615)	205	3175	6800	6° /6°	2438
30086911052	4250	595(615)	205	3300	6700	6° /6°	2413
30086911053	4500	595(615)	205	3425	6600	6° /6°	2508
30086911054	4750	595(615)	205	3550	6500	6° /6°	2603
30086911055	5000	595(615)	205	3675	6400	6° /6°	2698
30086911056	5500	595(615)	205	3975	6200	3° /6°	3166
30086911057	6000	595(615)	205	4225	6000	3° /6°	3356
选配70DTA							
30086911058	2500	700	205	2025	7000	9° /12°	2775
30086911059	2700	700	205	2325	7000	9° /12°	2895
30086911060	2750	700	205	2525	7000	9° /12°	2975
30086911061	3000	700	205	2675	7000	9° /12°	3035
30086911062	3250	700	205	2800	7000	9° /12°	3085
30086911063	3300	700	205	2825	7000	9° /12°	3095
30086911064	3500	700	205	2925	7000	9° /12°	3135
30086911065	3750	700	205	3050	7000	9° /12°	3185
30086911066	4000	700	205	3225	7000	9° /12°	3300

门架(二级全自由) / Mast (full free 2-stage mast)

LG50DT、LG60DT、LG70DT、
选配50DTA

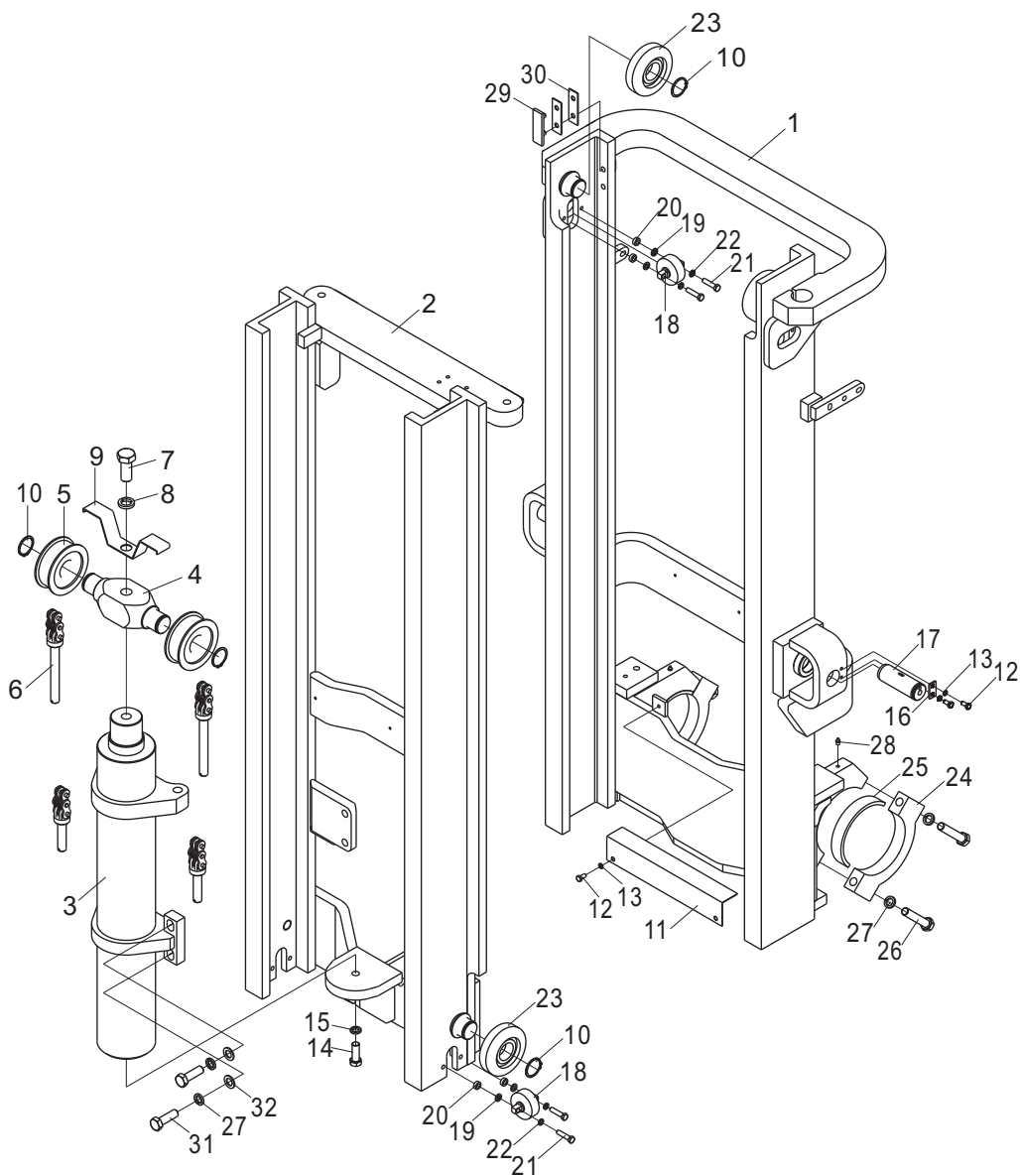


门架(二级全自由) / Mast (full free 2-stage mast)

序号 Item No	编 码 Code	图 号 Part No	零部件名称 Description	数量 Q'ty	备 注 Remark
1	30086082747	LG0060DT.10A.01	外门架焊合 Outer mast	1	
2	30086081742	LG0060DT.10A.04	内门架焊合 Inner mast	1	
3	16600151060	LG0060DT.10A.05	油缸 $\Phi 145/\Phi 100$ Lift cylinder(front)	1	
4	30086187400	LG0060DT.10A-001	缸头 Top,Cylinder	1	
5	30086185701	LG0060DT.10-001	链轮 Chain wheel	2	
6	30086080500	LG0060DT.10A.06	链条总成LH2044 Chain assembly	2	
7	51210192214	GB/T5785	螺栓M30X2X80 Bolt M30×2×80	1	
8	51401200107	GB/T93	垫圈30 Spring lock washer 30	1	
9	30086180202	LG0060DT.10A-002	挡链板 Bracket	1	
10	51453420107	GB/T894.1	挡圈55 Circlip 55	6	
11	30086187700	LG0060DT.10-003	护板 Plate,for hose	1	
12	51204101014	GB/T5783	螺栓M10X20 Bolt M10×20	6	
13	51401100107	GB/T93	垫圈10 Spring lock washer 10	6	
14	51207151714	GB/T5786	螺栓M20X1.5X55 Bolt M20×1.5×55	1	
15	51401150107	GB/T93	垫圈20 Spring lock washer 20	1	
16	30086123001	LG0060DT.10-004	挡板 Plate,for shaft	2	
17	30086119500	LG0060DT.10-005	销轴 Shaft	2	
18	30086141003	LG0060DT.10-006	滚轮 Side roller	4	
19	30086106400	LG0060DT.10-007	垫圈 Plain washer	8	
20	30086054801	LG0060DT.10.13	调整垫 Adjusted washer	8	
21	51204111514	GB/T5783	螺栓M12X45 Bolt M12×45	8	
22	51401110107	GB/T93	垫圈12 Spring lock washer 12	8	
23	30086141004	LG0060DT.10-009	滚轮 Roller	4	
24	30086118501	LG0060DT.10-011	端盖 Cap	2	
25	30086184501	LG0060DT.10-012	轴衬 Bushing	2	
26	51203162814	GB/T5782	螺栓M22X120 Bolt M22×120	4	
27	51401160107	GB/T93	垫圈22 Spring lock washer 22	8	
28	56201000301	JB/T7940.1	油杯M10X1 Fitting M10×1	2	
29	30086185100	LG0060DT.10-014	滑块 Slipper	2	
30	30086054802	LG0060DT.10.14	调整垫 Adjusted shim	2	
31	51203162014	GB/T5782	螺栓M22X70 Bolt M22×70	4	
32	51421160115	GB/T97.1	垫圈22 Plain washer 22	4	

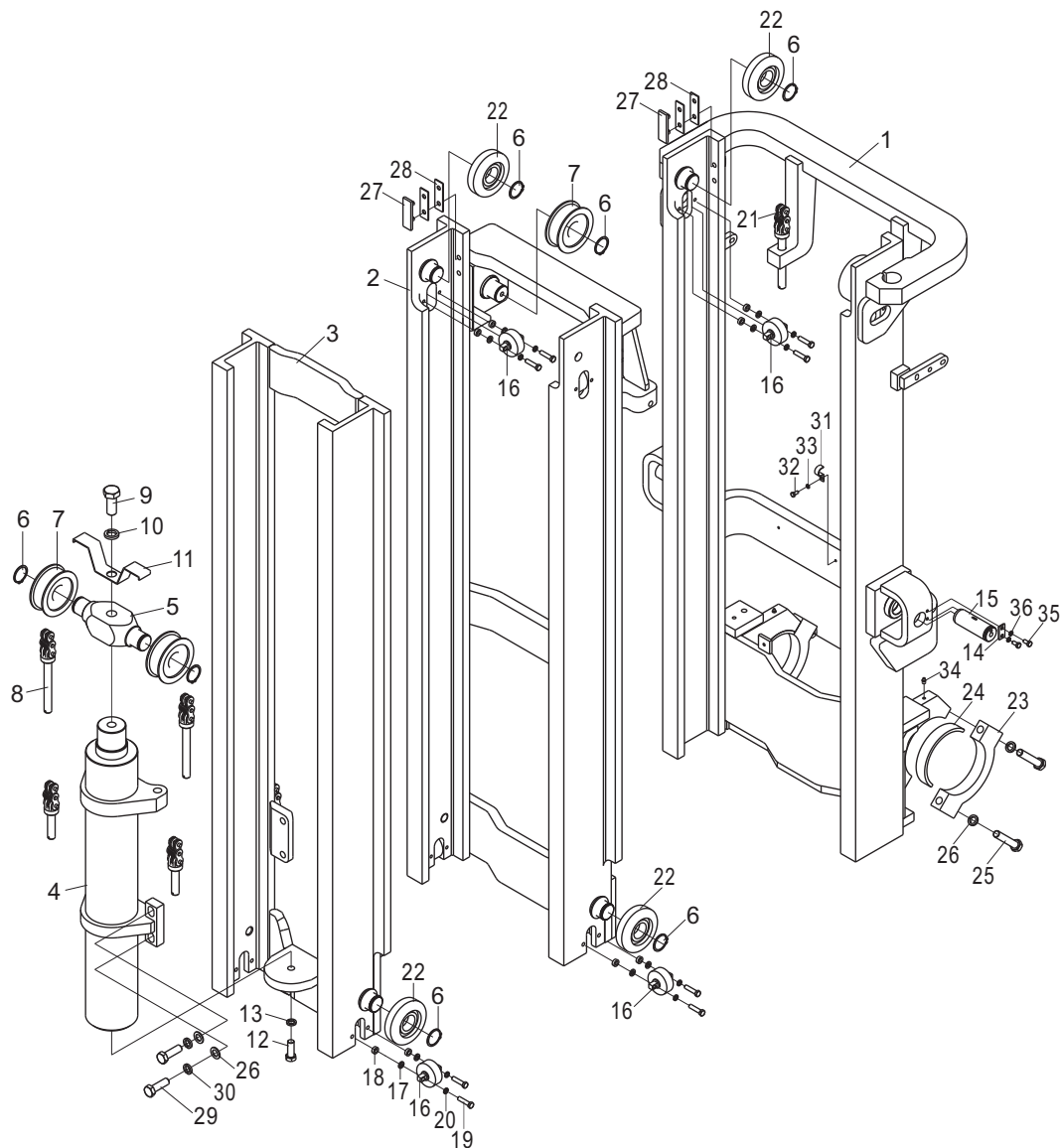
门架(二级全自由) / Mast (full free 2-stage mast)

LG50DT、LG60DT、LG70DT、
选配50DTA



门架(三级全自由) / Mast (full free 3-stage mast)

LG50DT、LG60DT、LG70DT

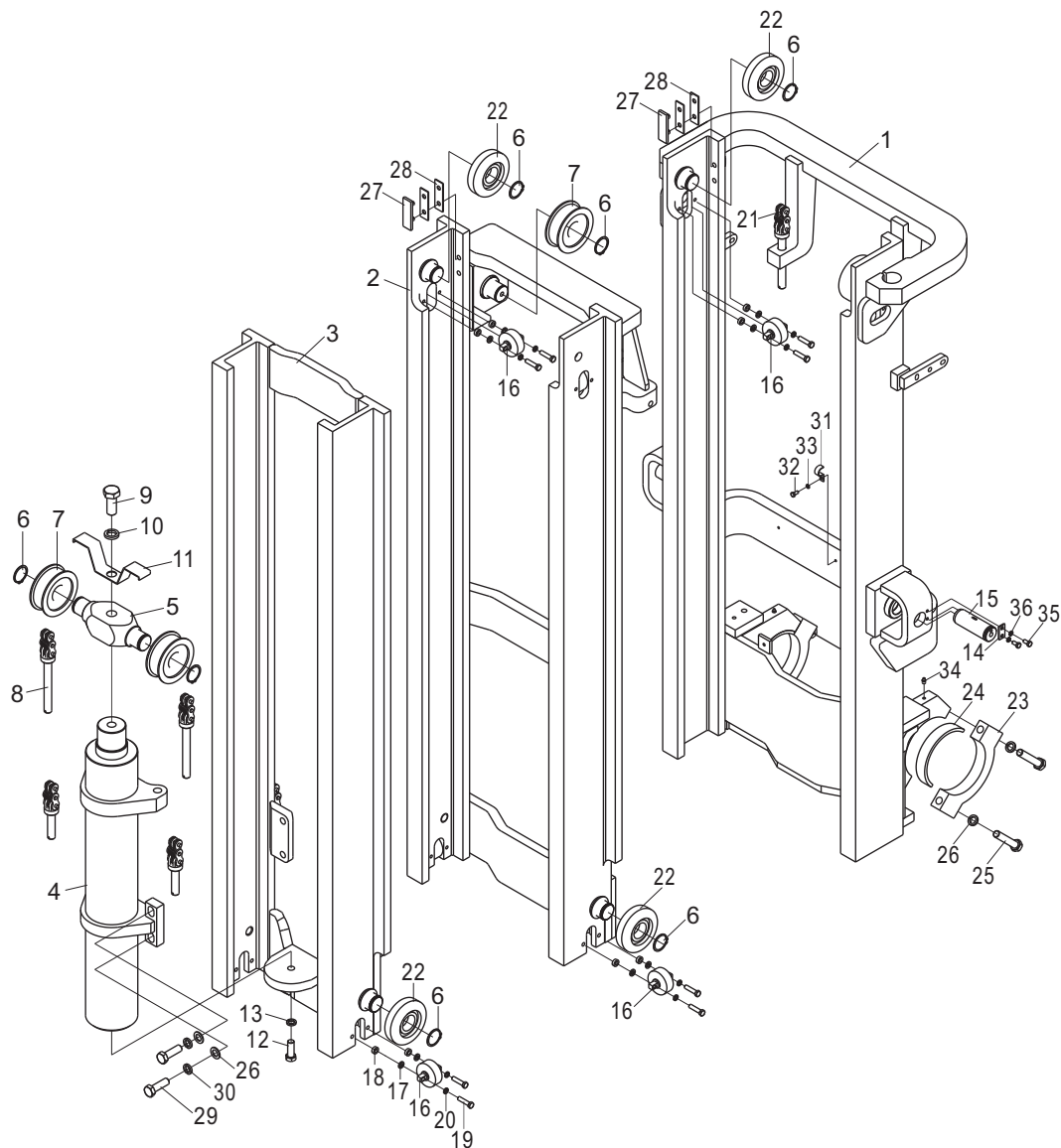


门架(三级全自由) / Mast (full free 3-stage mast)

序号 Item No	编 码 Code	图 号 Part No	零 部 件 名 称 Description	数 量 Qty	备 注 Remark
1	30086082762	LG0060DT.10B.01	外门架焊合 Outer mast	1	
2	30086085303	LG0060DT.10B.02	中门架焊合 Middle mast	1	
3	30086081762	LG0060DT.10B.03	内门架焊合 Inner mast	1	
4	16600152040	LG0060DT.10B.06	油缸 $\Phi 130/\Phi 100$ lift cylinder,(front)	1	
5	30086187401	LG0060DT.10B-001	缸头 Top,cylinder	1	
6	51453420107	GB/T894.1	挡圈55 Circlip 55	16	
7	30086185701	LG0060DT.10-001	链轮 Chain wheel	4	
8	30086080515	LG0060DT.10B.07	链条总成LH2044 Chain assembly	2	
9	51210192214	GB/T5785	螺栓M30X2X80 Bolt M30×2×80	1	
10	51401200107	GB/T93	垫圈30 Spring lock washer 30	1	
11	30086180203	LG0060DT.10B-002	挡链板 Bracket	1	
12	51210151714	GB/T5785	螺栓M20X1. 5X55 Bolt M20×1.5×55	1	
13	51401150107	GB/T93	垫圈20 Spring lock washer 20	1	
14	30086123001	LG0060DT.10-004	挡板 Plate	4	
15	30086119500	LG0060DT.10-005	销轴 Pin	2	
16	30086141003	LG0060DT.10-006	滚轮 Side roller	4	
17	30086106400	LG0060DT.10-007	垫圈 Plain washer	8	
18	30086054801	LG0060DT.10.13	调整垫 Adjusted washer	2	
19	51204111514	GB/T5783	螺栓M12X45 Bolt M12×45	8	
20	51401110107	GB/T93	垫圈12 Spring lock washer 12	12	
21	30086080501	LG0060DT.10B.10	链条总成LH2044 Chain assembly	2	
22	30086141004	LG0060DT.10-009	滚轮 Roller	8	
23	30086118501	LG0060DT.10-011	端盖 Cap	2	
24	30086184501	LG0060DT.10-012	轴衬 Bushing	2	
25	51203162814	GB/T5782	螺栓M22X120 Bolt M22×120	4	
26	51401160107	GB/T93	垫圈22 Spring lock washer 22	12	
27	30086185100	LG0060DT.10-014	滑块 Slipper	4	
28	30086054802	LG0060DT.10.14	调整垫 Adjusted shim	1	
29	51203162414	GB/T5782	螺栓M22X90 Bolt M22×90	4	
30	51421160115	GB/T97.1	垫圈22 Plain washer 22	4	
31	30082107800	LG0030D.10-015	管夹 Clip	3	
32	51204091114	GB/T5783	螺栓M8X25 Bolt M8×25	3	
33	51401090107	GB/T93	垫圈8 Spring lock washer 8	3	
34	56201000301	JB/T7940.1	油杯M10X1 Grease nipple M10×1	4	
35	51204101014	GB/T5783	螺栓M10X20 Bolt M10×20	4	
36	51401100107	GB/T93	垫圈10 Spring lock washer 10	4	

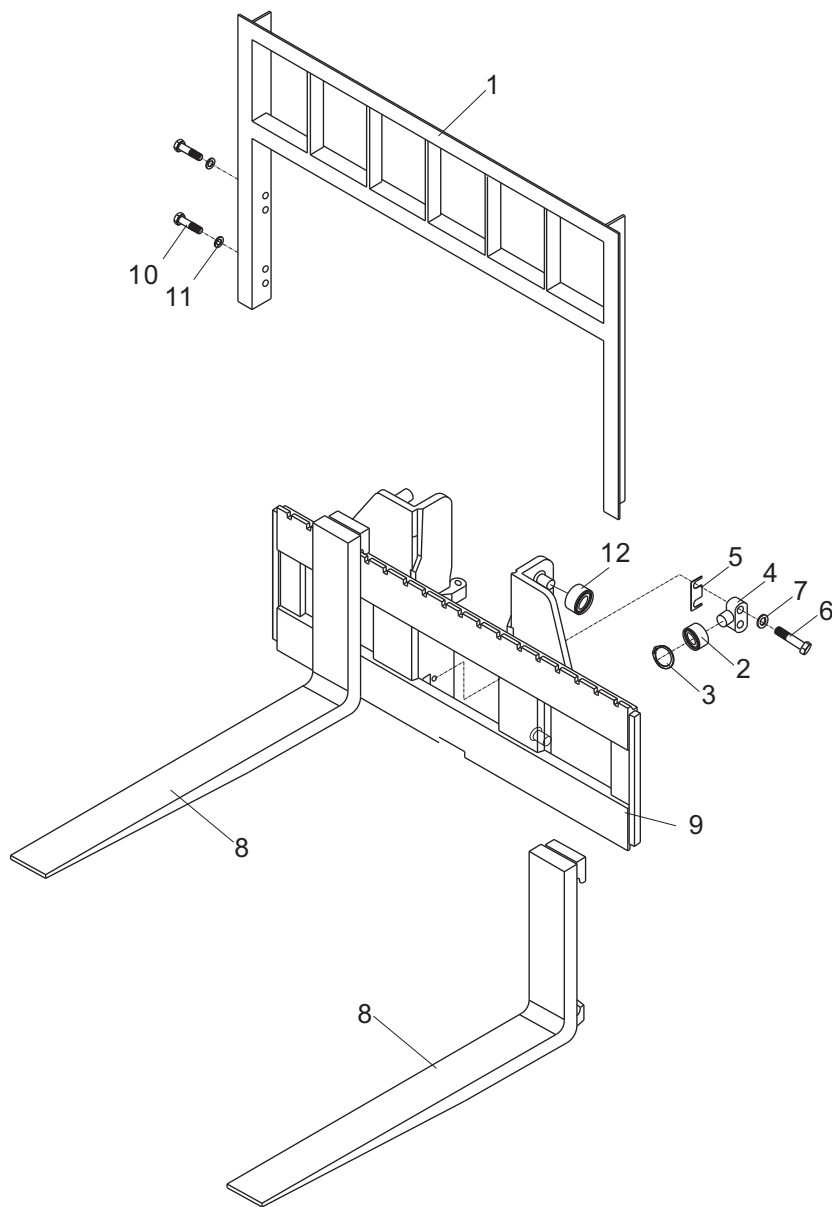
门架(三级全自由) / Mast (full free 3-stage mast)

LG50DT、LG60DT、LG70DT



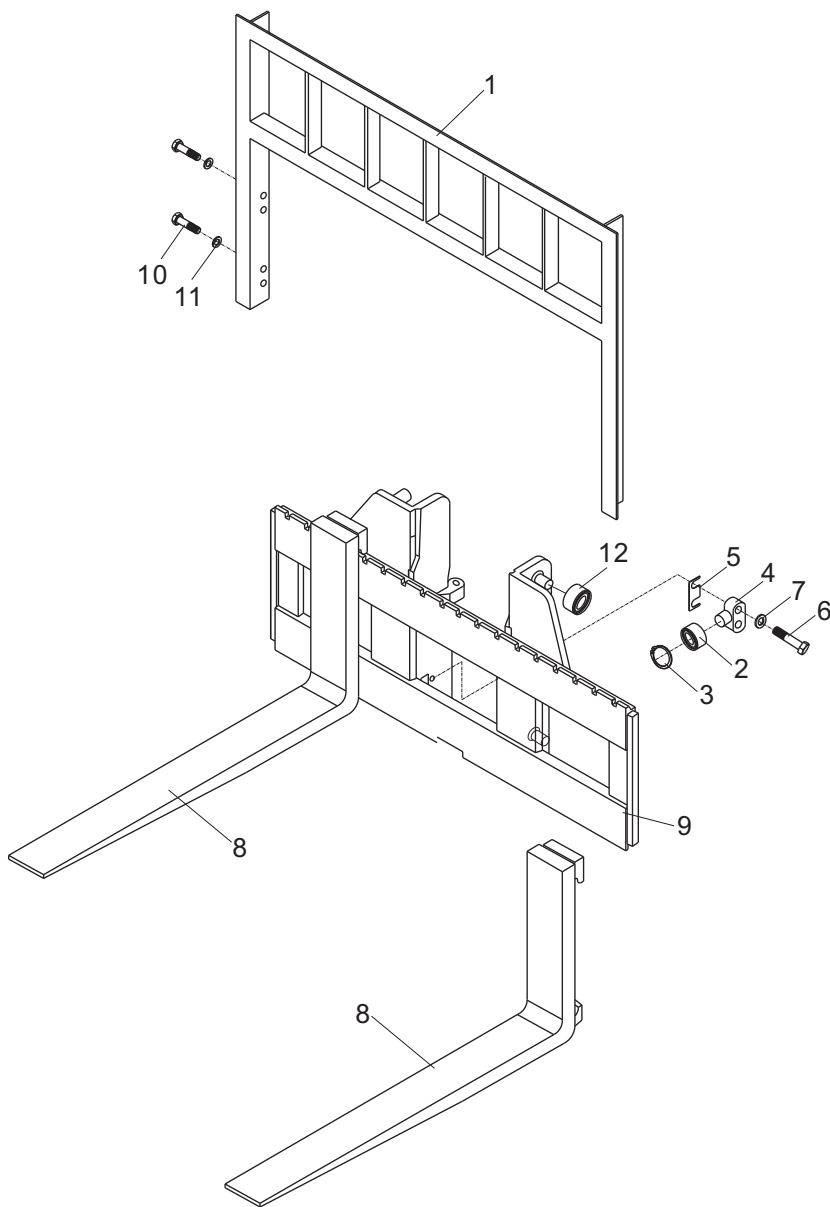
货叉及货叉架(基本型) / Fork & Lift bracket(normal mast)

LG50DT、LG60DT、
选配50DTIC、选配50DTQC、选配50DTKD、选配50DTY、选配60DTIC、选配60DTQC、选配60DTKD、选配60DTY



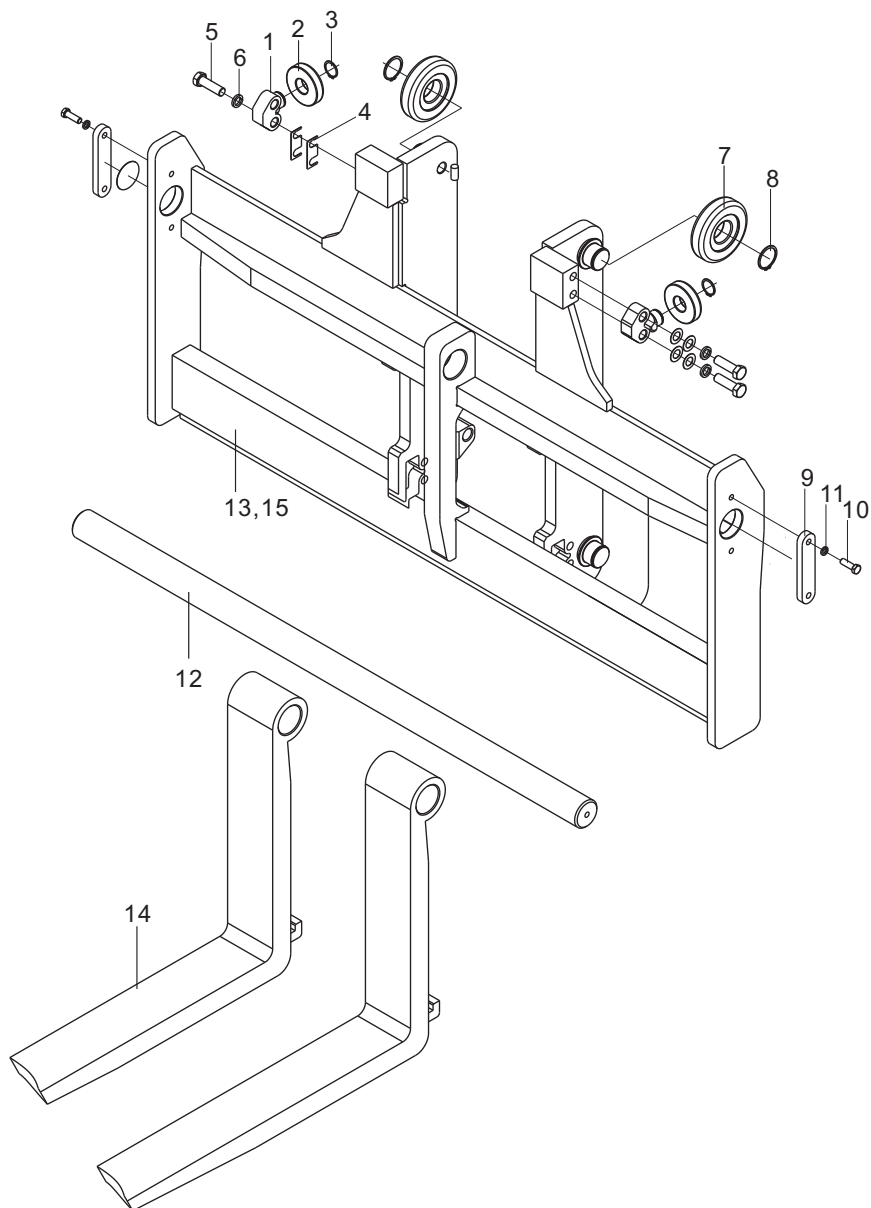
货叉及货叉架(基本型) / Fork & Lift bracket(normal mast)

LG70DT、
选配70DTIC、选配70DTQC、选配70DTKD、选配70DTY、选配70DTB



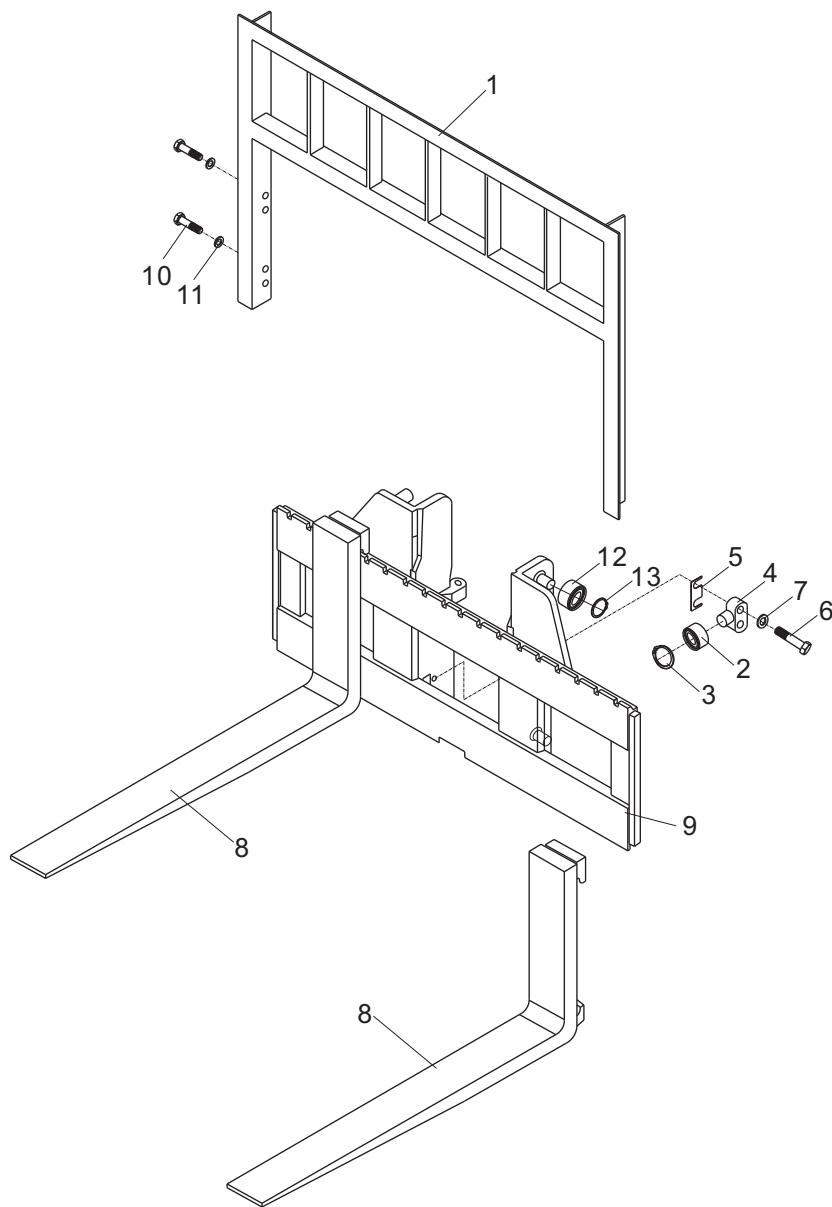
货叉及货叉架(基本型) / Fork & Lift bracket(normal mast)

选配70DTA



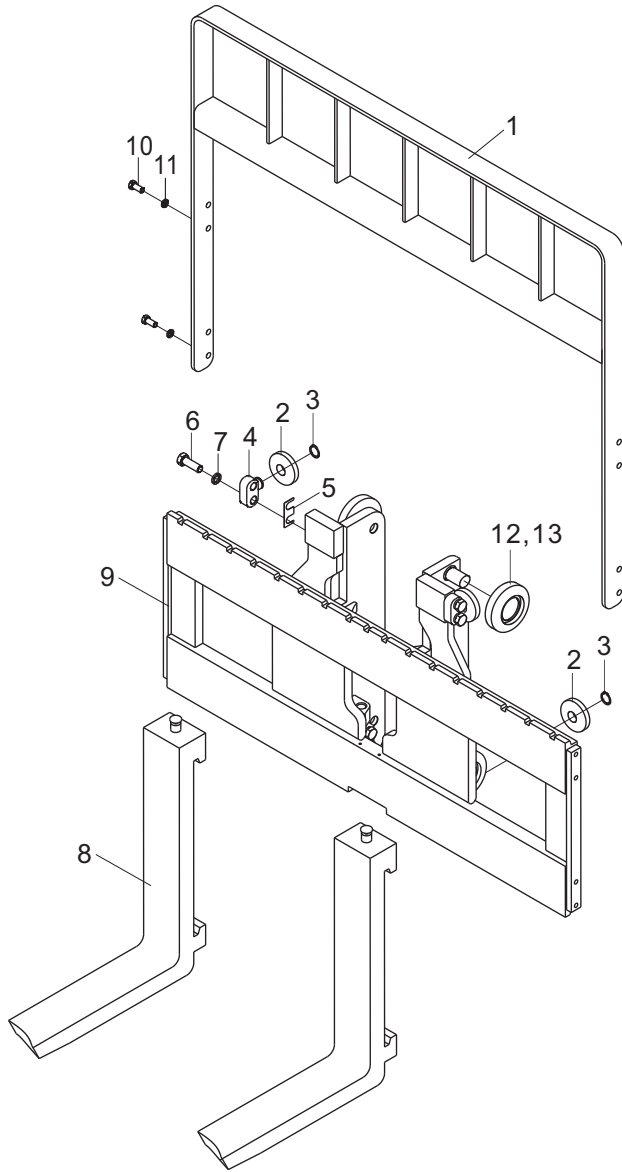
货叉及货叉架(二级全自由) / Fork & bracket (full free 2-stage mast)

LG50DT、LG60DT、LG70DT、
选配50DTA



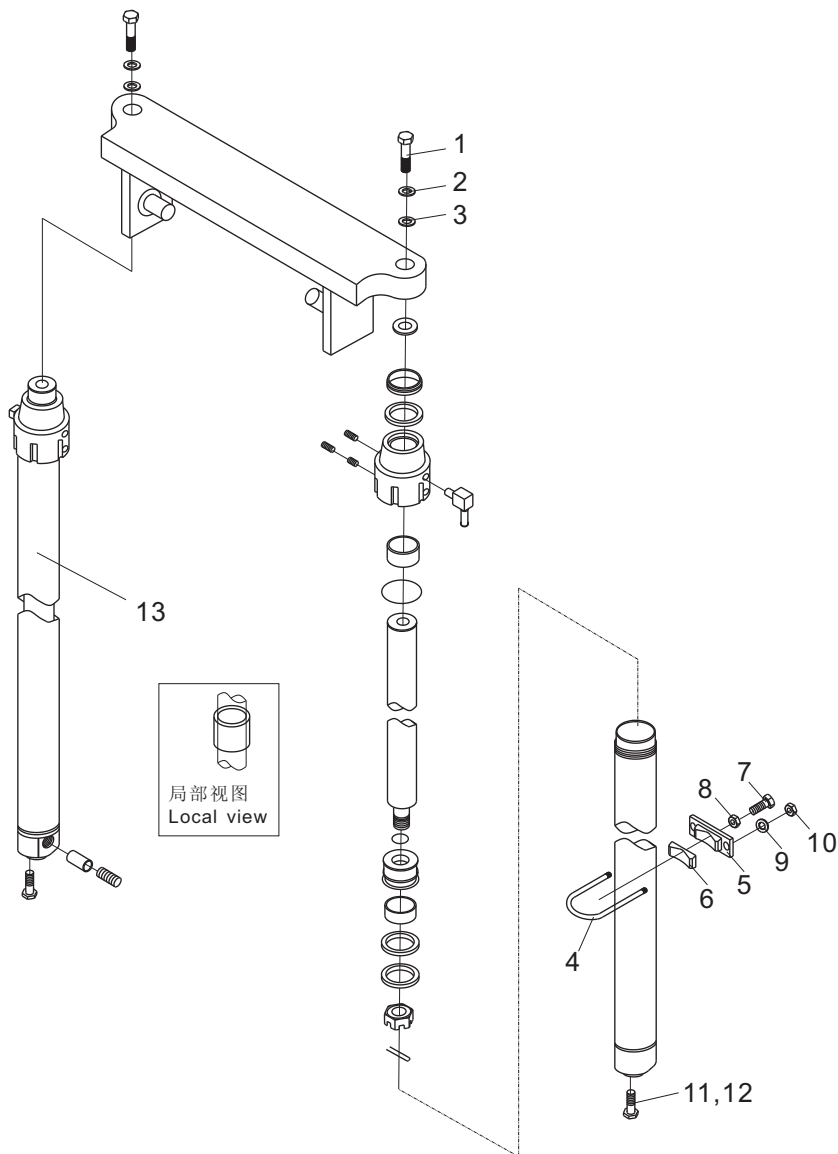
货叉及货叉架(三级全自由) / Fork & Lift bracket(full free 3-stage mast)

LG50DT、LG60DT、LG70DT



起升油缸(基本型) / Lift cylinder (normal mast)

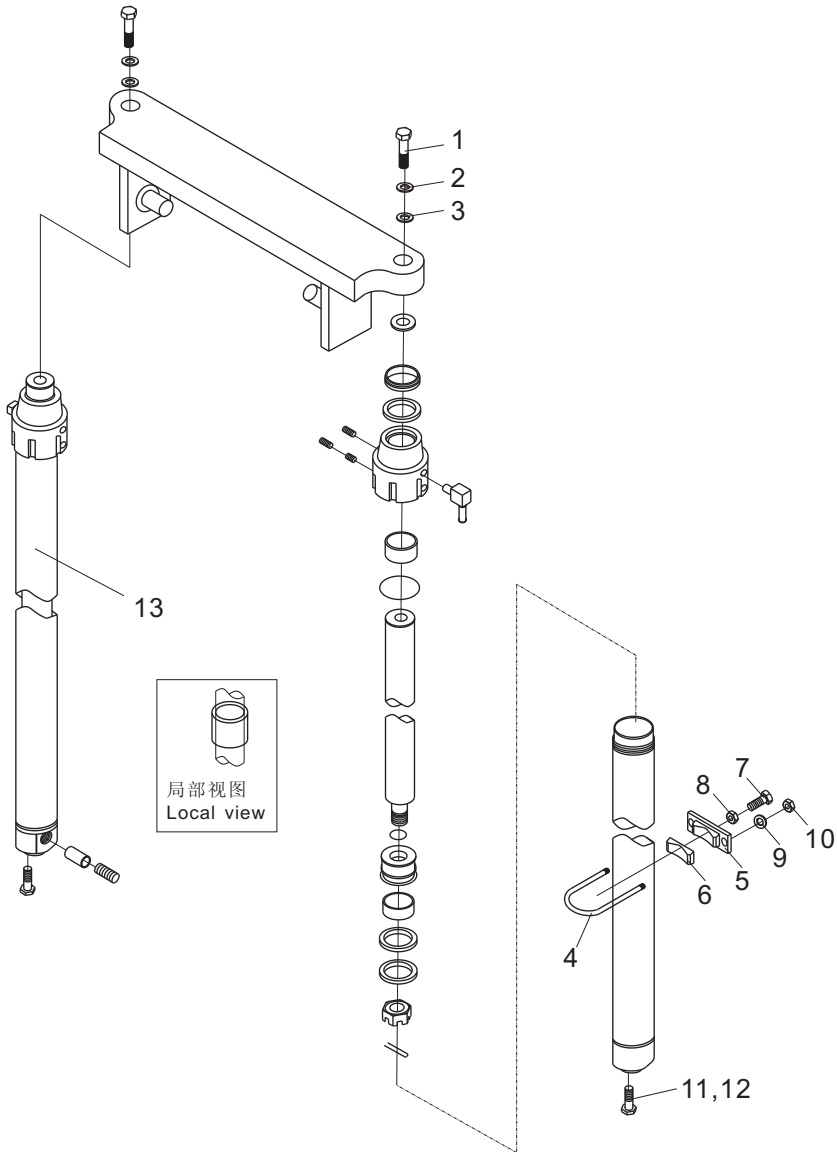
LG50DT、LG60DT、
 选配50DTIC、选配50DTQC、选配50DTKD、选配50DTY、选配60DTIC、选配60DTQC、选配60DTKD、选配60DTY



起升油缸(基本型) / Lift cylinder (normal mast)

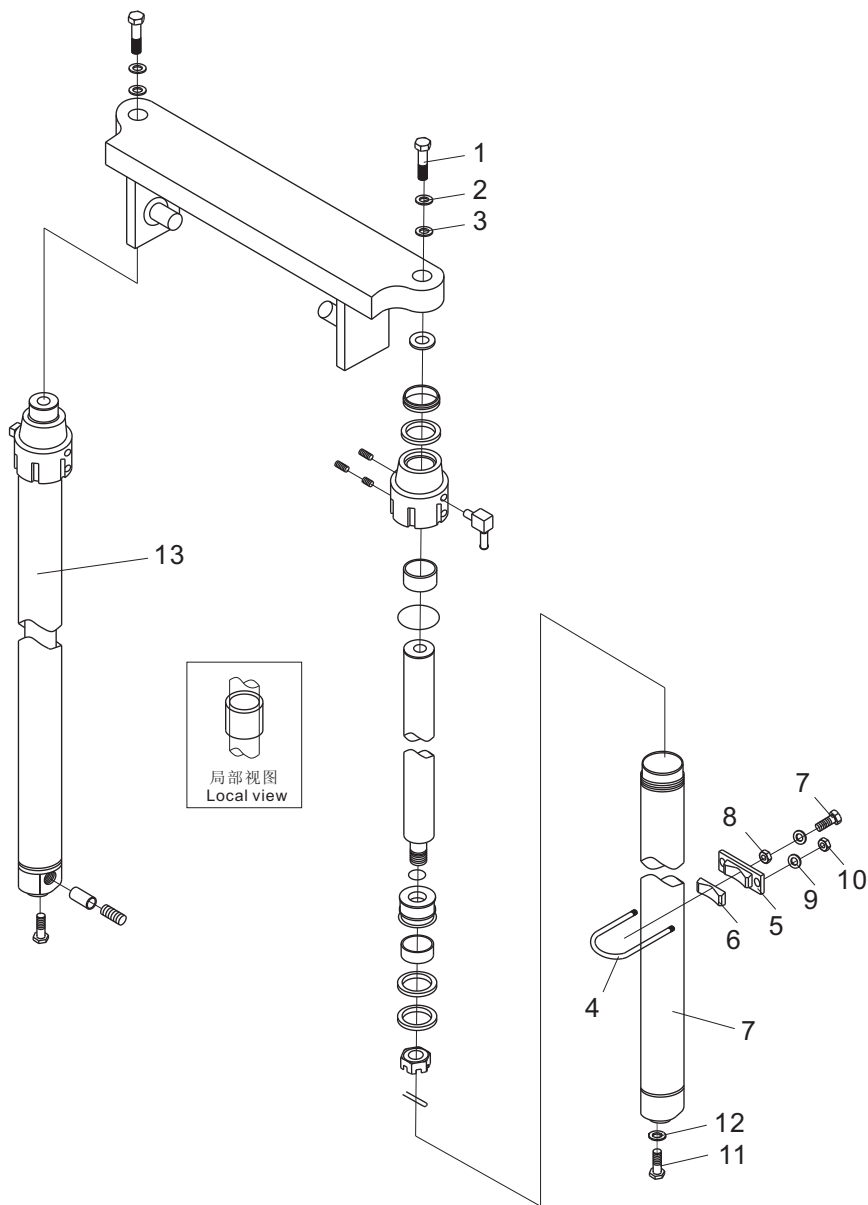
LG50DT、LG60DT、

选配50DTIC、选配50DTQC、选配50DTKD、选配50DTY、选配60DTIC、选配60DTQC、选配60DTKD、选配60DTY



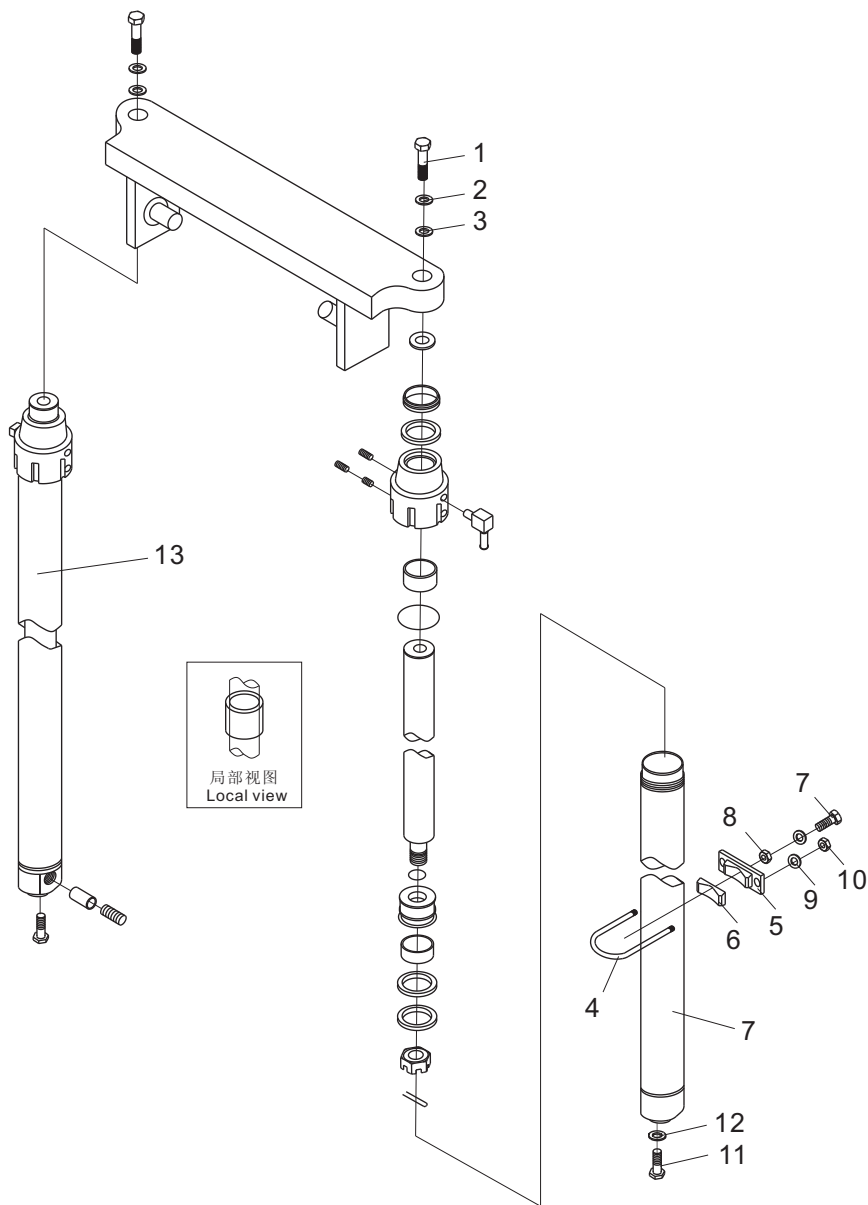
起升油缸(基本型) / Lift cylinder (normal mast)

LG70DT、
选配70DTIC、选配70DTQC、选配70DTKD、选配70DTY、选配70DTA、选配70DTB



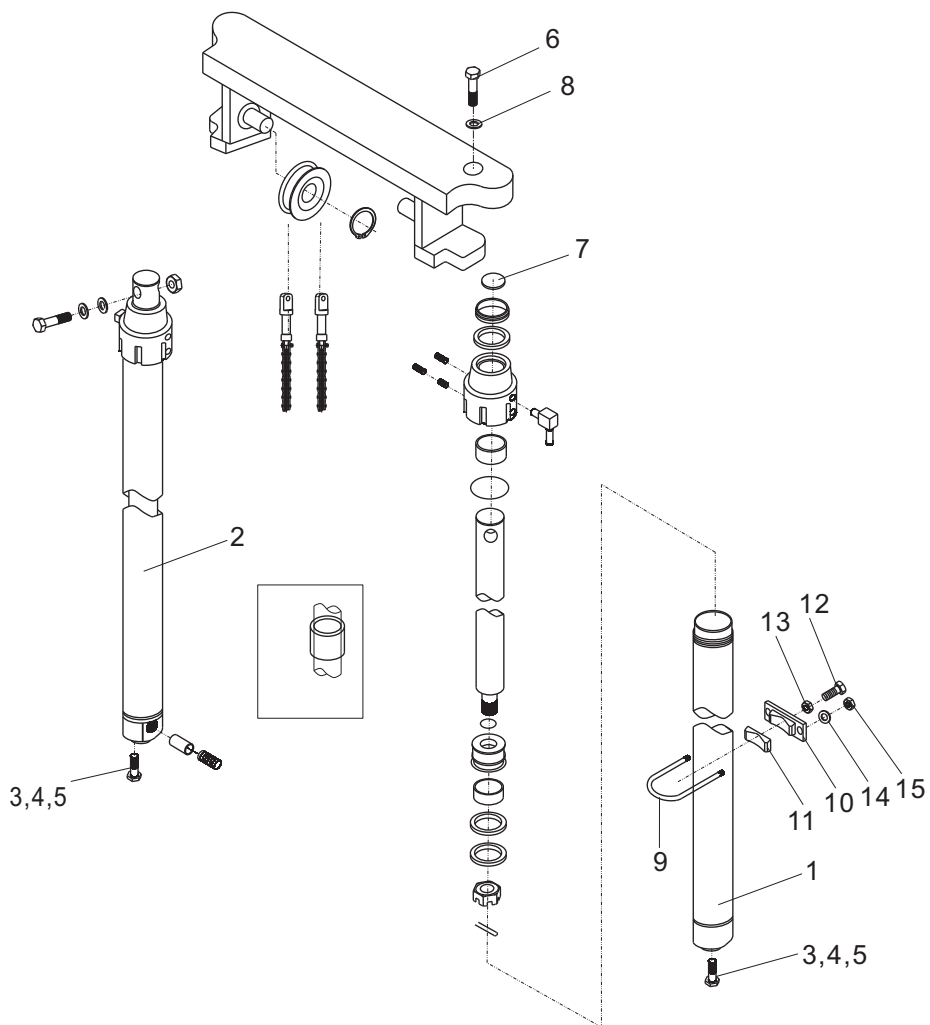
起升油缸(基本型) / Lift cylinder (normal mast)

LG70DT、
选配70DTIC、选配70DTQC、选配70DTKD、选配70DTY、选配70DTA、选配70DTB



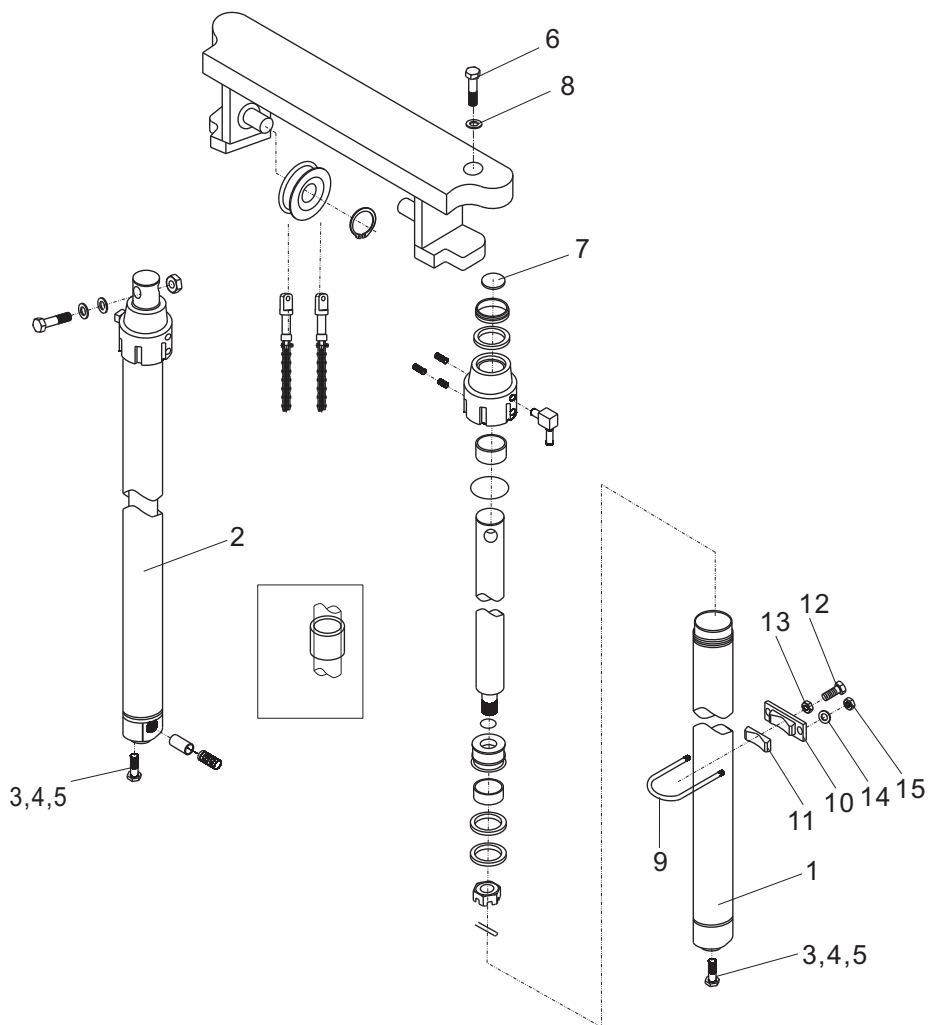
起升油缸(二级全自由) / Front lift cylinder (full free 2-stage mast)

LG50DT、LG60DT、LG70DT、
选配50DTA



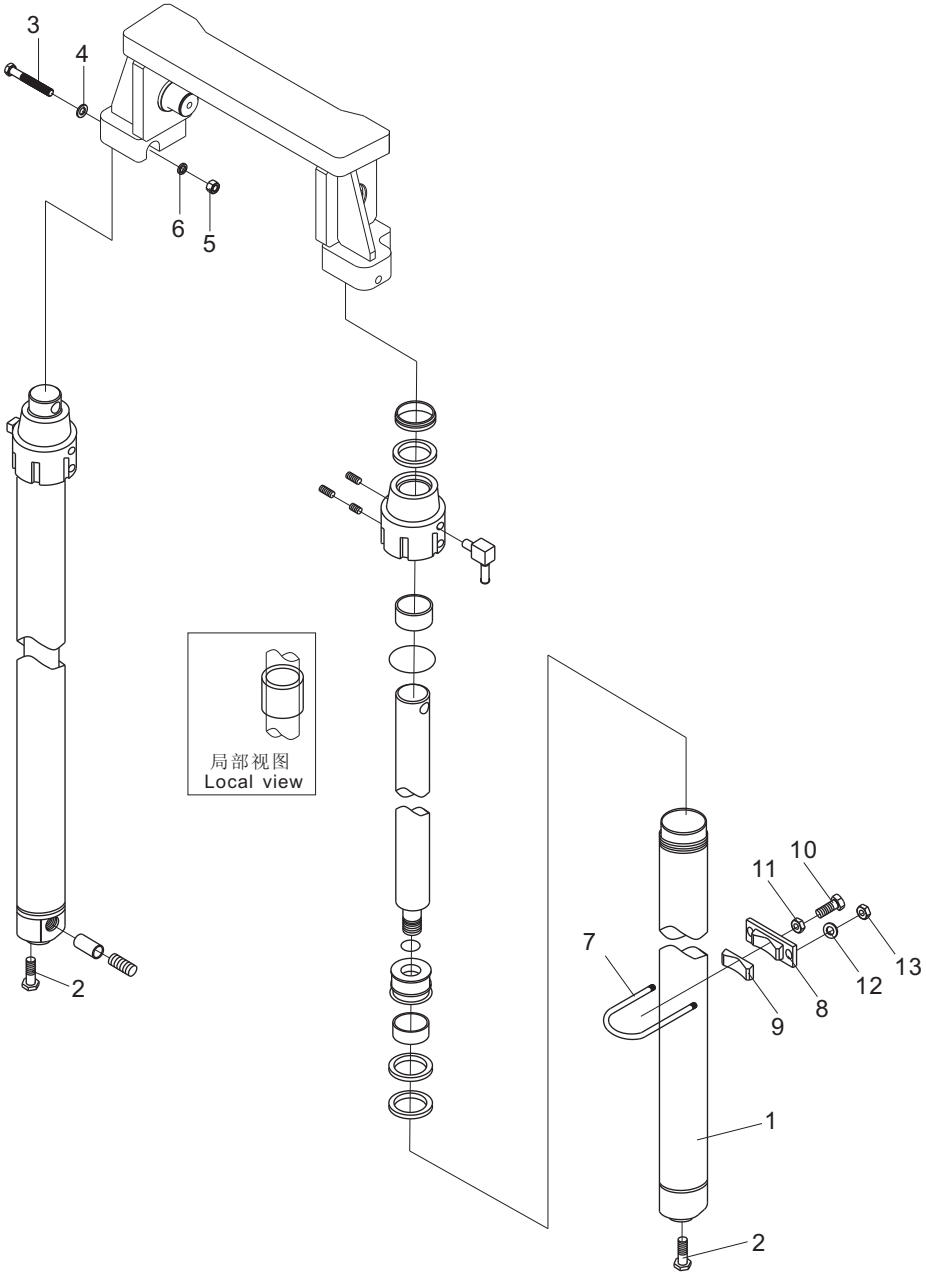
起升油缸(二级全自由) / Front lift cylinder (full free 2-stage mast)

LG50DT、LG60DT、LG70DT、
选配50DTA



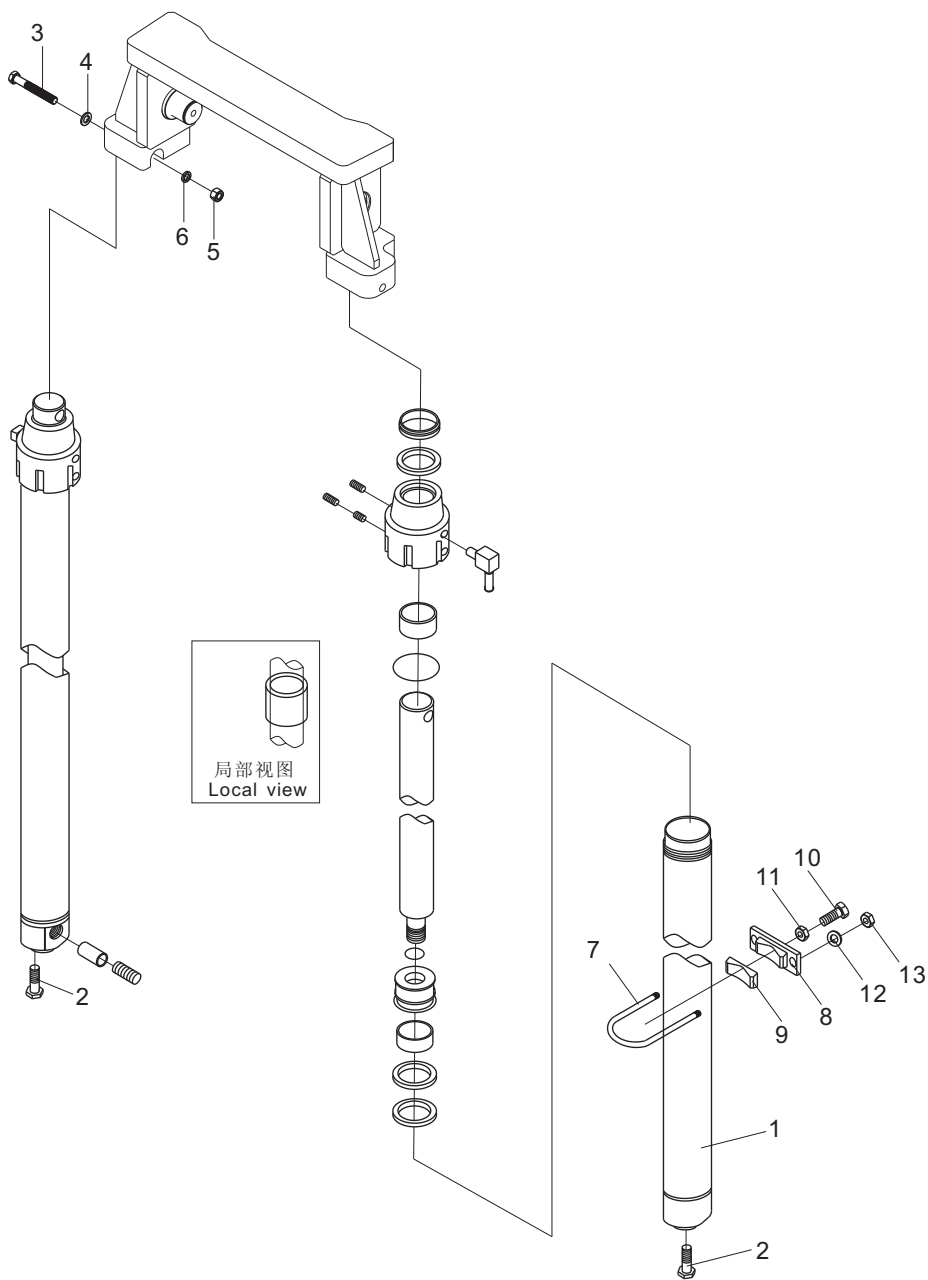
起升油缸(三级全自由) / Front lift cylinder (full free 3-stage mast)

LG50DT、LG60DT、LG70DT



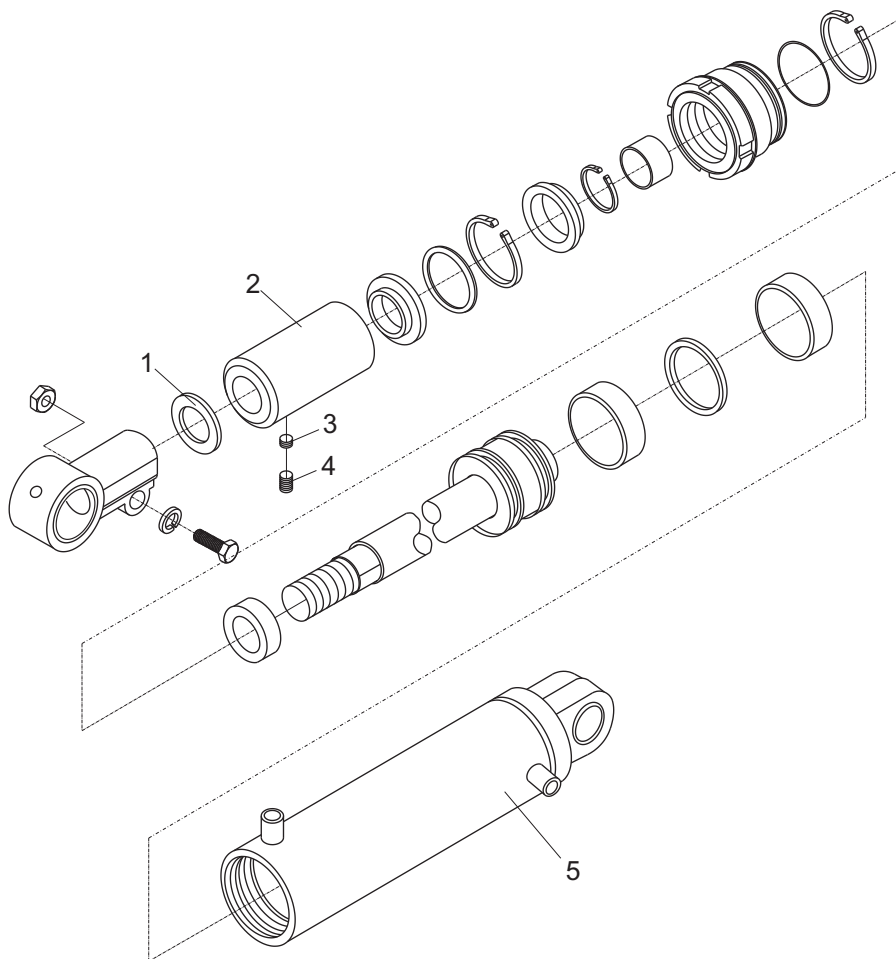
起升油缸(三级全自由) / Front lift cylinder (full free 3-stage mast)

LG50DT、LG60DT、LG70DT



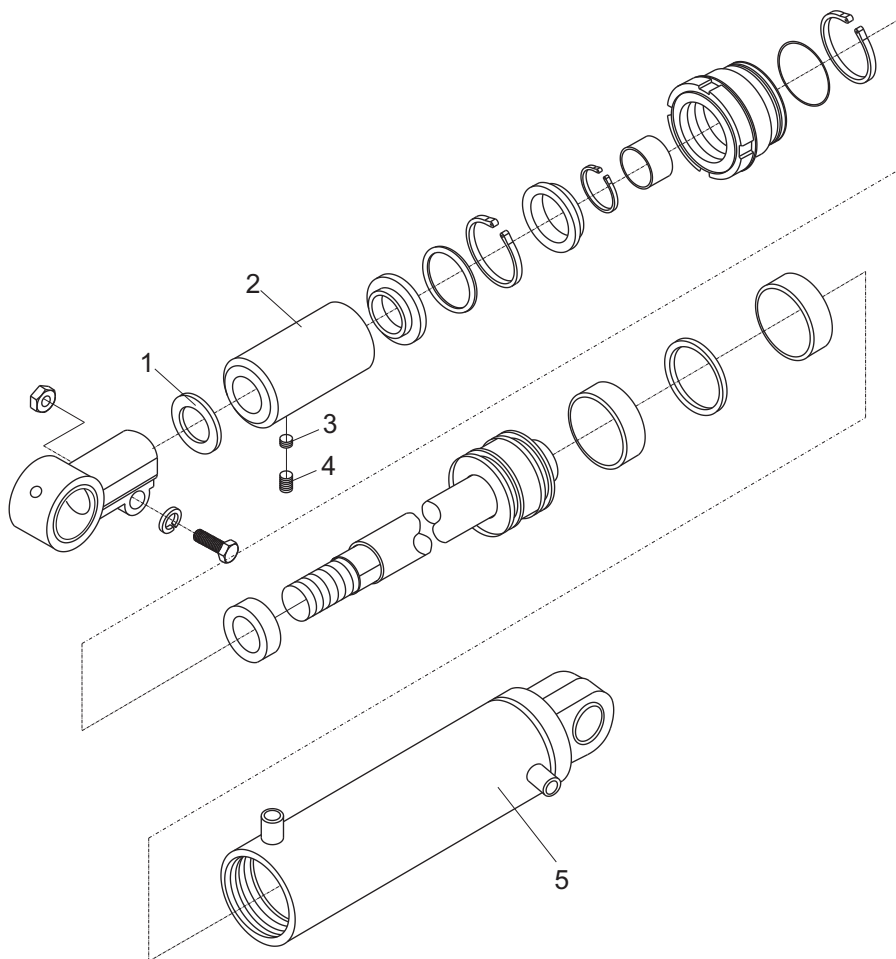
倾斜油缸总成 / Tilt cylinder assembly

LG50DT、LG60DT、LG70DT、
选配50DTIC、选配50DTQC、选配50DTKD、选配50DTY、选配50DTA、选配60DTIC、选配60DTQC、选配60DTKD、选配60DTY、选配70DTIC、
选配70DTQC、选配70DTKD、选配70DTY、选配70DTA、选配70DTB



倾斜油缸/Tilt cylinder

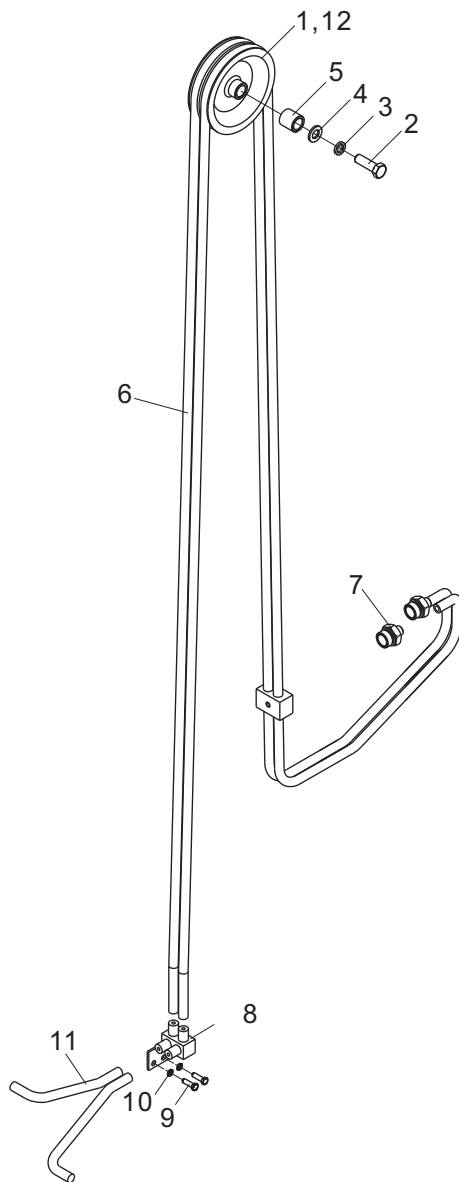
LG70DT、
选配70DTIC、选配70DTQC、选配70DTKD、选配70DTY、选配70DTA、选配70DTB



门架侧移管路系统(基本型) / Sideshift pipe system mast(normal mast)

LG50DT、LG60DT、LG70DT、

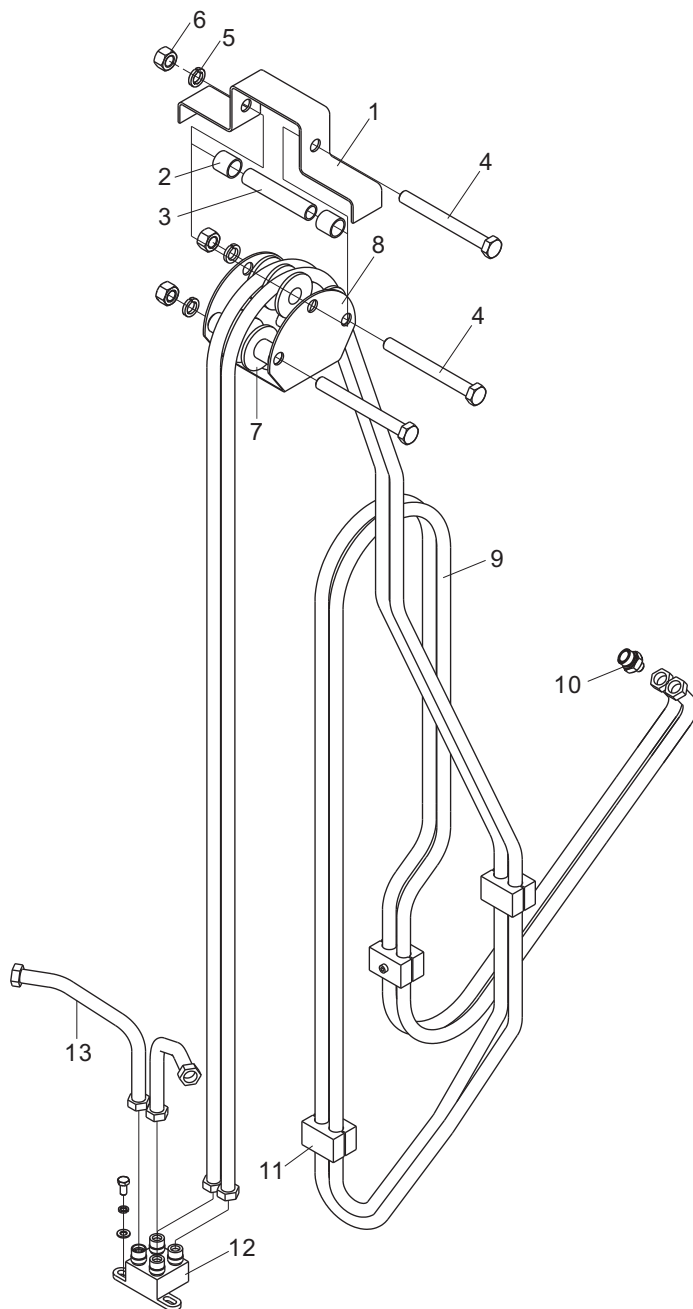
选配50DTIC、选配50DTQC、选配50DTKD、选配50DTY、选配60DTIC、选配60DTQC、选配60DTKD、选配60DTY、选配70DTIC、选配70DTQC、选配70DTKD、选配70DTY、选配70DTA、选配70DTB



起升高度(mm) Lifting height	2000	2500	2700	2750	3000	3250	3300	3500	3750	4000	4250	4500	4750	5000	5500	6000
件6滑轮胶管 Hose chain wheel	3100	3600	3800	3850	4100	4350	4400	4600	4850	5200	5450	5700	5950	6200	6800	7300
编 码 Code	172720 02028	172720 02029	172720 02031	172720 02032	172720 02034	172720 02037	172720 02039	172720 02040	172720 02042	172720 02046	172720 02050	172720 02051	172720 02053	172720 02055	172720 02059	172720 02060

门架侧移管路系统(二级全自由) / Side shifting pipe system mast (full free 2-stage mast)

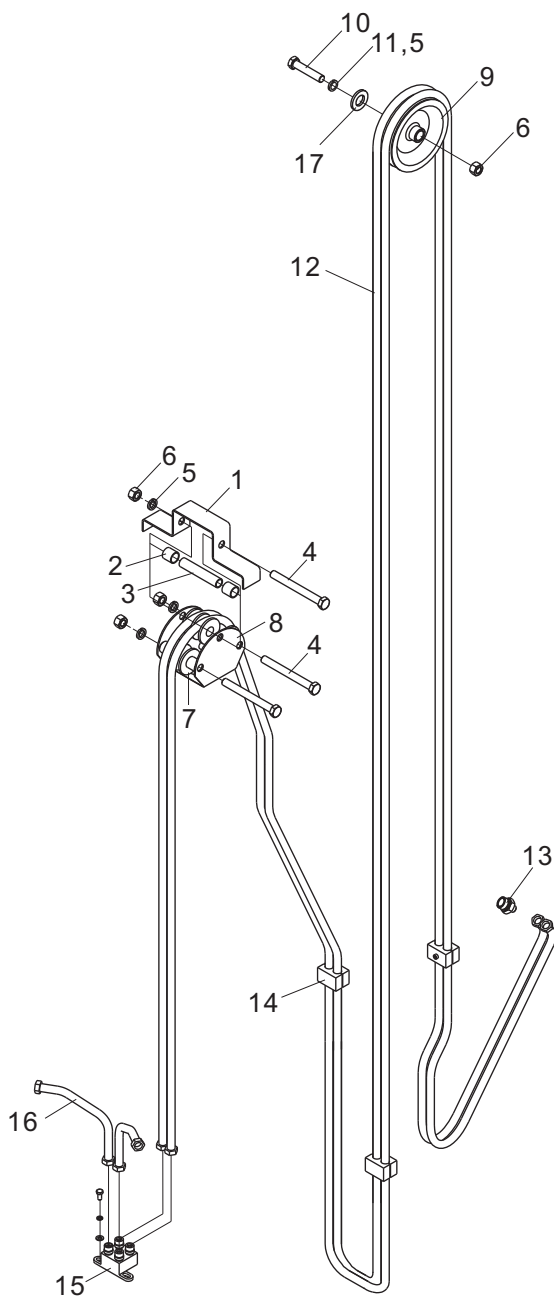
LG50DT、LG60DT、LG70DT、
选配50DTA



起升高度 (mm) Lifting height	2100	2400	2500	2700	2750	3000	3250	3300	3500	3750	4000	4250	4500	4750	5000	5500	6000
件数 Hose chain wheel	4100	4400	4500	4700	4750	5000	5250	5300	5500	5750	6000	6250	6500	6750	7000	7500	8000
编码 Code	172720 02066	172720 02068	172720 02069	172720 02071	172720 02073	172720 02075	172720 02077	172720 02078	172720 02079	172720 02082	172720 02084	172720 02086	172720 02089	172720 02091	172720 02094	172720 02098	172720 02101

门架侧移管路系统(三级全自由) / Side shifting pipe system mast (full free 3-stage mast)

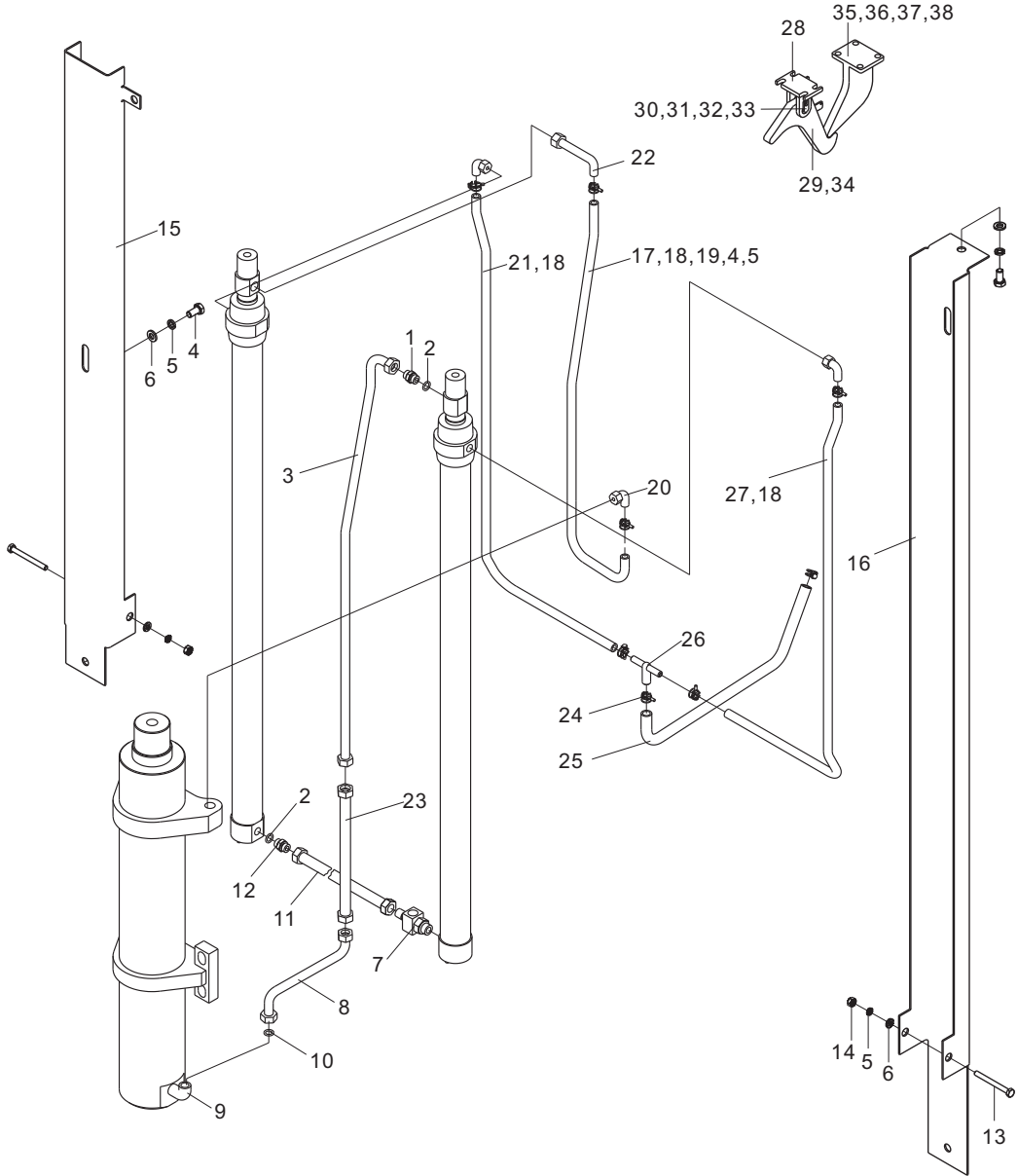
LG50DT、LG60DT、LG70DT



起升高度 (mm) Lifting height	3600	4000	4350	4500	4800	5000	5400	6000	6300	6500	7000
件12滑轮胶管 Hose, chain wheel	6050	6450	6800	6950	7250	7450	7850	8450	8750	8950	9450
编 码 Code	172720 02085	172720 02088	172720 02092	172720 02093	172720 02096	172720 02097	172720 02100	172720 02102	172720 02103	172720 02104	172720 02105

起升管路系统(二级全自由) / Lifting pipe system (full free 2-stage mast)

LG50DT、LG60DT、LG70DT、
选配50DTA



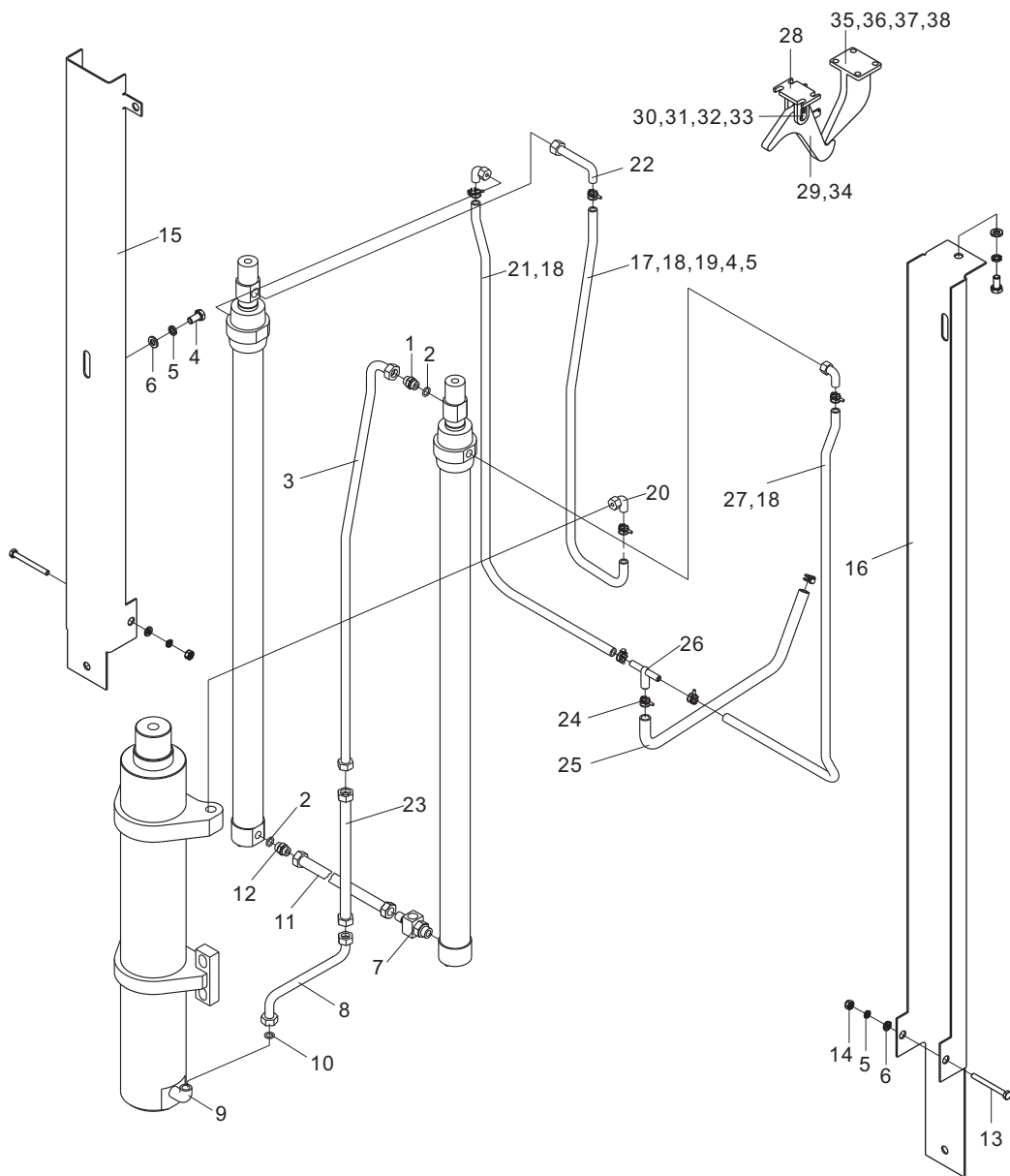
注：
序39-序42需替换原液压系统同类元件

起升管路系统(二级全自由) / Lifting pipe system(full free 2-stage mast)

序号 Item No	编 码 Code	图 号 Part No	零 部 件 名 称 Description	数量 Qty	备 注 Remark
1	17601000265	LG0060DT.10A.02-001	过渡接头 Adapter	1	
2	56145006701	GB/T3452.1	O形圈23. 6X3. 55 O-ring 23.6×3.55	3	
3	30086013305	LG0060DT.10A.02.01	钢管总成 Tube assembly	1	
4	51204091214	GB/T5783	螺栓M8X30 Bolt M8×30	1	
5	51401090107	GB/T93	垫圈8 Spring lock washer 8	1	
6	51421090115	GB/T97.1	垫圈8 Plain washer 8	1	
7	60911010843	LG0060DT.12.01	升降油缸进油三通接头总成 Three way adapter	1	
8	60911010750	LG0060DT.10A.02.03	钢管 Tube	1	
9	60911010728	LG0060DT.10A.02.04	接头 Adapter	1	
10	56145005401	GB/T3452.1	O形圈19X2. 65 O-ring 19×2.65	1	
11	17272002267	LG0060DT.12-004	胶管总成 Hose assembly	1	
12	17601000231	LG0060DT.12-005	过渡接头 Adapter	1	
13	51203092214	GB/T5782	螺栓M8X80 Bolt M8×80	2	
14	51307000919	GB/T6170	螺母M8 Nut M8	2	
15	30086086105	LG0060DT.10A.02.06	导向槽焊合 Guide through weldment	1	
16	30086187022	LG0060DT.10A.02-002	导向槽 Guide through	1	
17	30086187900	LG0060DT.10A.02-003	回油管 Hose	1	
18	56171002301	JB/T8870	喉箍d25 (16~25) Clip	6	
19	30082107800	LG0030D.10-015	管夹 Clip	4	
20	17601000563	LG0060DT.10A.02.07	过渡接头 Adapter	3	
21	30086187901	LG0060DT.10A.02-006	回油管 Hose	1	
22	60911010751	LG0060DT.10A.02.12	接头 Adapter	1	
23	17272002158	LG0060DT.10A.02.08	胶管总成 Hose assembly	1	
24	56171000301	JB/T8870	喉箍d32 (20~32) Clip	1	
25			回油管 Hose		
26	30012112007	LG0060DT.12-006	三通接头 Three way adapter	1	
27	30086187902	LG0060DT.10A.02-007	回油管 Hose	1	
28	30086018100	LG0060DT.10A.02.13.01	支架焊合 Bracket weldment	1	
29	30086087800	LG0060DT.10A.02.13.02	转板焊合 Plate weldment	1	
30	30086025002	LG0060DT.10A.02.13.03	销轴焊合 Pin weldment	1	
31	51204090914	GB/T5783	螺栓M8X16 Bolt M8×16	1	
32	51401090107	GB/T93	垫圈8 Spring lock washer 8	1	
33	51421090115	GB/T97.1	垫圈8 Plain washer 8	1	
34	30086140100	LG0060DT.10A.02.13-001	弹簧 Spring	1	
35	30086087200	LG0060DT.10A.02.13.04	制动板焊合 Brake plate weldment	1	
36	51204111214	GB/T5783	螺栓M12X30 Bolt M12×30	8	

起升管路系统(二级全自由) / Lifting pipe system (full free 2-stage mast)

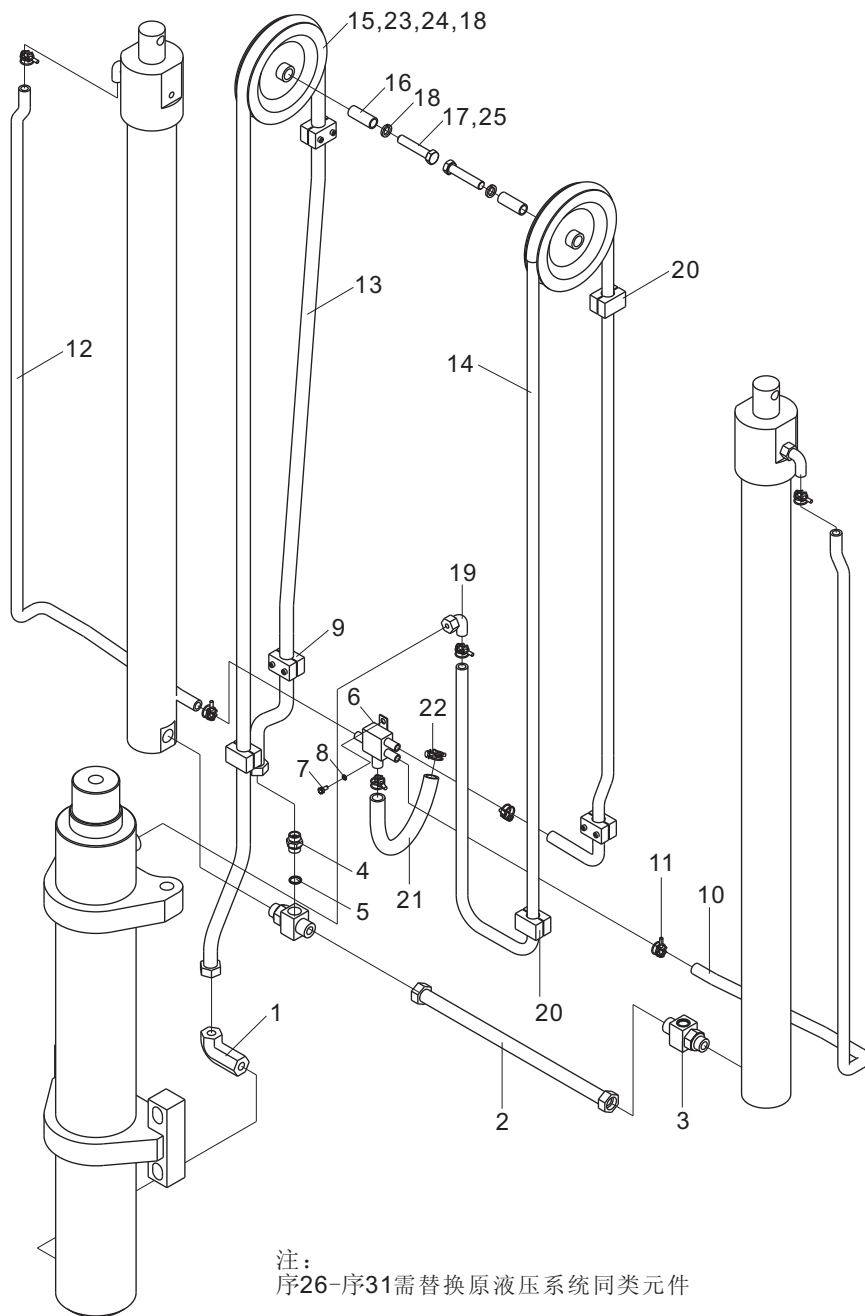
LG50DT、LG60DT、LG70DT、
选配50DTA



注：
序39-序42需替换原液压系统同类元件

起升管路系统(三级全自由) / Lifting pipe system (full free 3-stage mast)

LG50DT、LG60DT、LG70DT



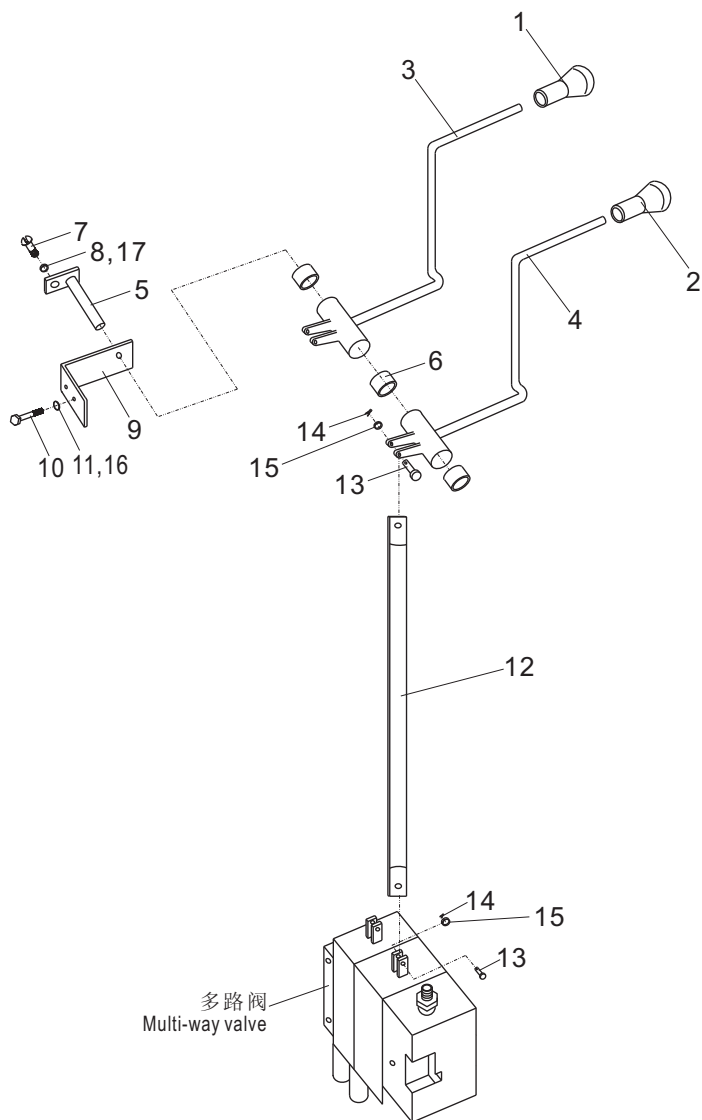
注：
序26-序31需替换原液压系统同类元件

起升管路系统(三级全自由) / Lifting pipe system(full free 3-stage mast)

序号 Item No	编 码 Code	图 号 Part No	零 部 件 名 称 Description	数 量 Q'ty	备 注 Remark
1	17601000307	LG0060DT.10B.04.08	过渡接头 Adapter	1	
2	17272006059	LG0060DT.10B.04.01	胶管总成 Hose assembly	1	
3	60911010752	LG0060DT.10B.04.02	接头 Adapter	2	
4	17601000264	LG0060DT.10B.04-001	过渡接头 Adapter	1	
5	56145006701	GB/T3452.1	O形圈23. 6X3. 55 O-ring 23.6×3.55	2	
6	60911010753	LG0060DT.10B.04.03	接头 Adapter	1	
7	51204091014	GB/T5783	螺栓M8X20 Bolt M8×20	12	
8	51401090107	GB/T93	垫圈8 Spring lock washer 8	12	
9	30086086401	LG0060DT.10B.04.09	管夹 Clip	3	
10	30086187903	LG0060DT.10B.04-002	回油管 Hose	1	
11	56171002301	JB/T8870	喉箍d25 (16~25) Clip	2	
12	30086187904	LG0060DT.10B.04-003	回油管 Hose	1	
13	17272002150	LG0060DT.10B.04.05	滑轮胶管 Hose	1	
14	30086187905	LG0060DT.10B.04-004	回油管 Hose	1	
15	30086185200	LG0060DT.10B.04-005	滑轮 Pulley	2	
16	30086186502	LG0060DT.10B.04-006	套筒 Bushing	2	
17	51210132214	GB/T5785	螺栓M16X1. 5X80 Bolt M16×1.5×80	2	
18	51401130107	GB/T93	垫圈16 Spring lock washer 16	4	
19	17601000563	LG0060DT.10A.02.07	过渡接头 Adapter	1	
20	30086086402	LG0060DT.10B.04.10	管夹 Clip	5	
21	30086187906	LG0060DT.10B.04-009	回油管 Hose	1	
22	56171000301	JB/T8870	喉箍d32 (20~32) Clip	2	
23	30086146610	LG0060DT.10B.04-010	竖板 Plate	2	
24	51204134214	GB/T5783	螺栓M16X30 Bolt M16×30	2	
25	51309000719	GB/T6171	螺母M16X1. 5 Nut M16×1.5	2	
26	30086086300	LG0060DT.10A.02.10	法兰 Flange	2	
27	60301000213	LG0060DT.10A.02.11	齿轮泵 Pump	1	
28	51204101314	GB/T5783	螺栓M10X35 Bolt M10×35	8	
29	51401100107	GB/T93	垫圈10 Spring lock washer 10	8	
30	56145057601	GB/T3452.1	O形圈28. 7X3. 55 O-ring 28.7×3.55	2	
31	60301000214	LG0060DT.10B.04.11	齿轮泵 Pump	1	

多路阀操纵(两联)/Multi-way valve control (two-throw)

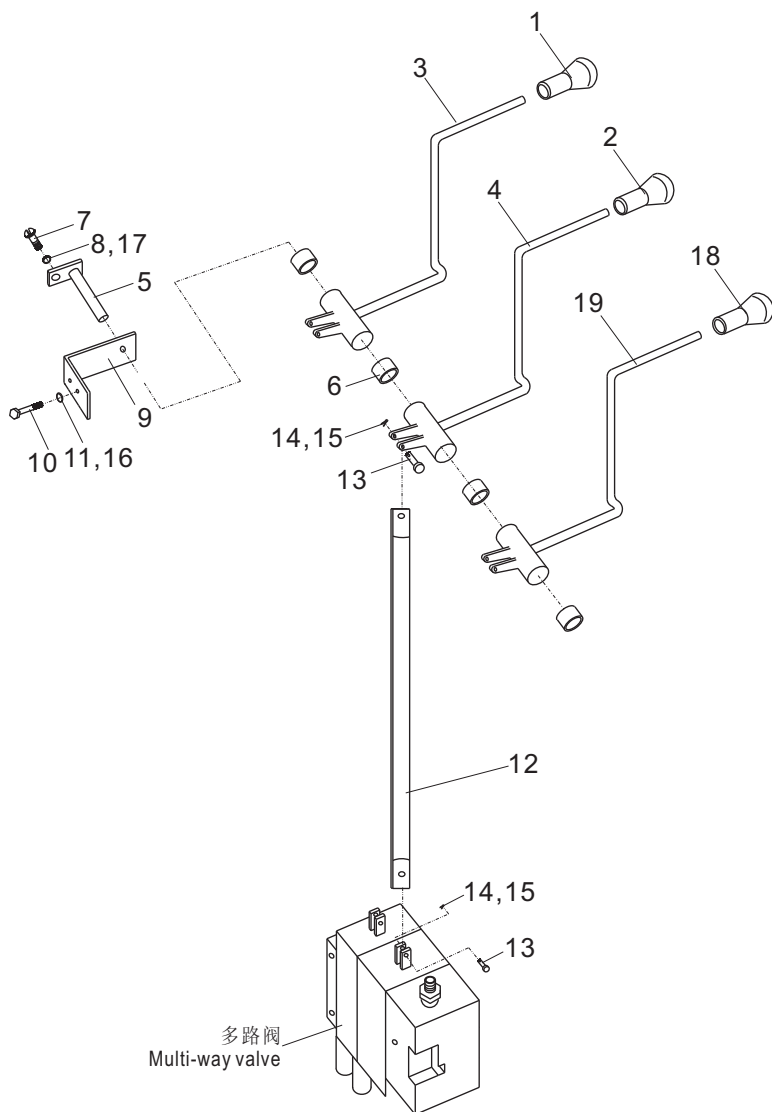
LG50DT、LG60DT、LG70DT、
 选配50DTIC、选配50DTQC、选配50DTKD、选配50DTY、选配50DTA、选配60DTIC、选配60DTQC、选配60DTKD、选配60DTY、选配70DTIC、
 选配70DTQC、选配70DTKD、选配70DTY、选配70DTA、选配70DTB



多路阀操纵(三联)/Multi-way valve control (three-throw)

LG50DT、LG60DT、LG70DT、

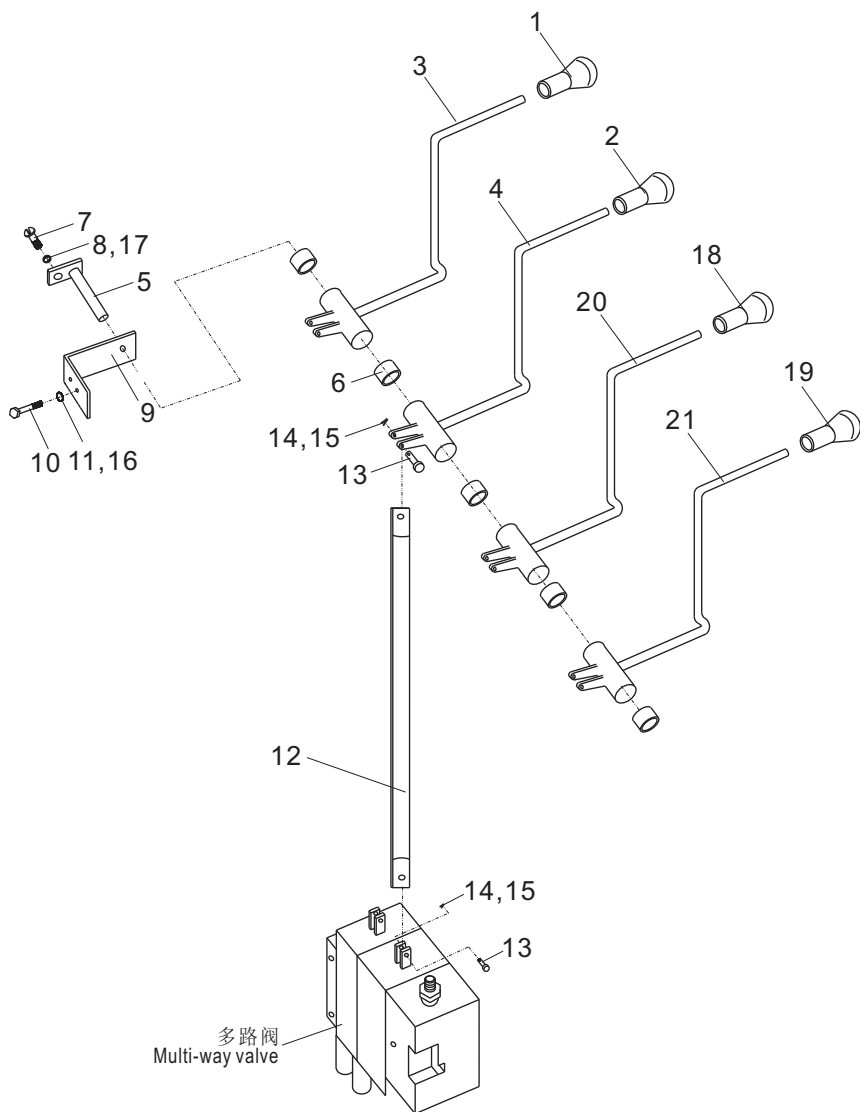
选配50DTIC、选配50DTQC、选配50DTKD、选配50DTY、选配50DTA、选配60DTIC、选配60DTQC、选配60DTKD、选配60DTY、选配70DTIC、选配70DTQC、选配70DTKD、选配70DTY、选配70DTA、选配70DTB



多路阀操纵(四联)/Multi-way valve control (four-throw)

LG50DT、LG60DT、LG70DT、

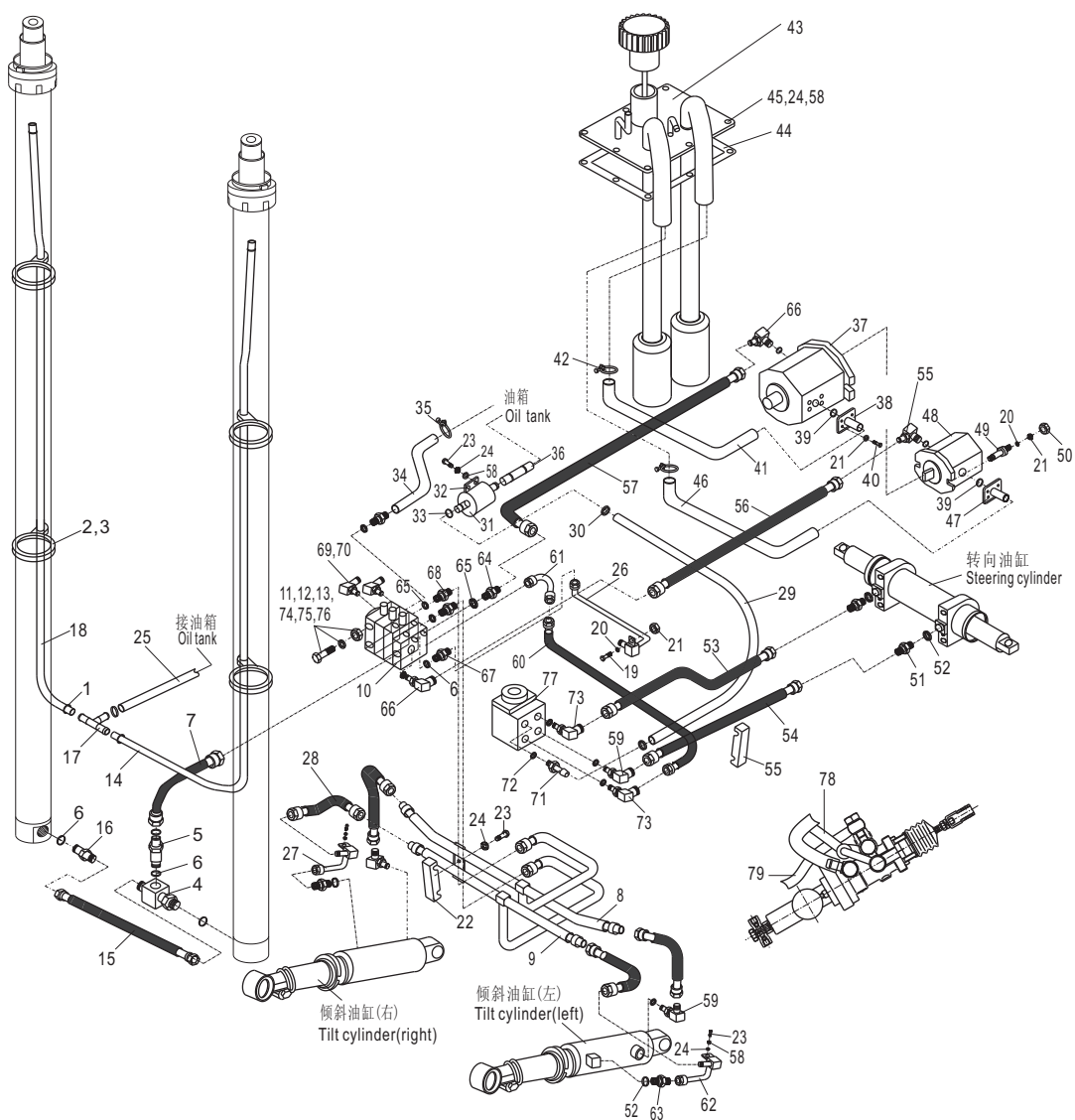
选配50DTIC、选配50DTQC、选配50DTKD、选配50DTY、选配50DTA、选配60DTIC、选配60DTQC、选配60DTKD、选配60DTY、选配70DTIC、选配70DTQC、选配70DTKD、选配70DTY、选配70DTA、选配70DTB



液压系统/Hydraulic system

LG50DT、LG60DT、LG70DT、

选配50DTIC、选配50DTQC、选配50DTKD、选配50DTY、选配50DTA、选配60DTIC、选配60DTQC、选配60DTKD、选配60DTY、选配70DTIC、选配70DTQC、选配70DTKD、选配70DTY、选配70DTA、选配70DTB



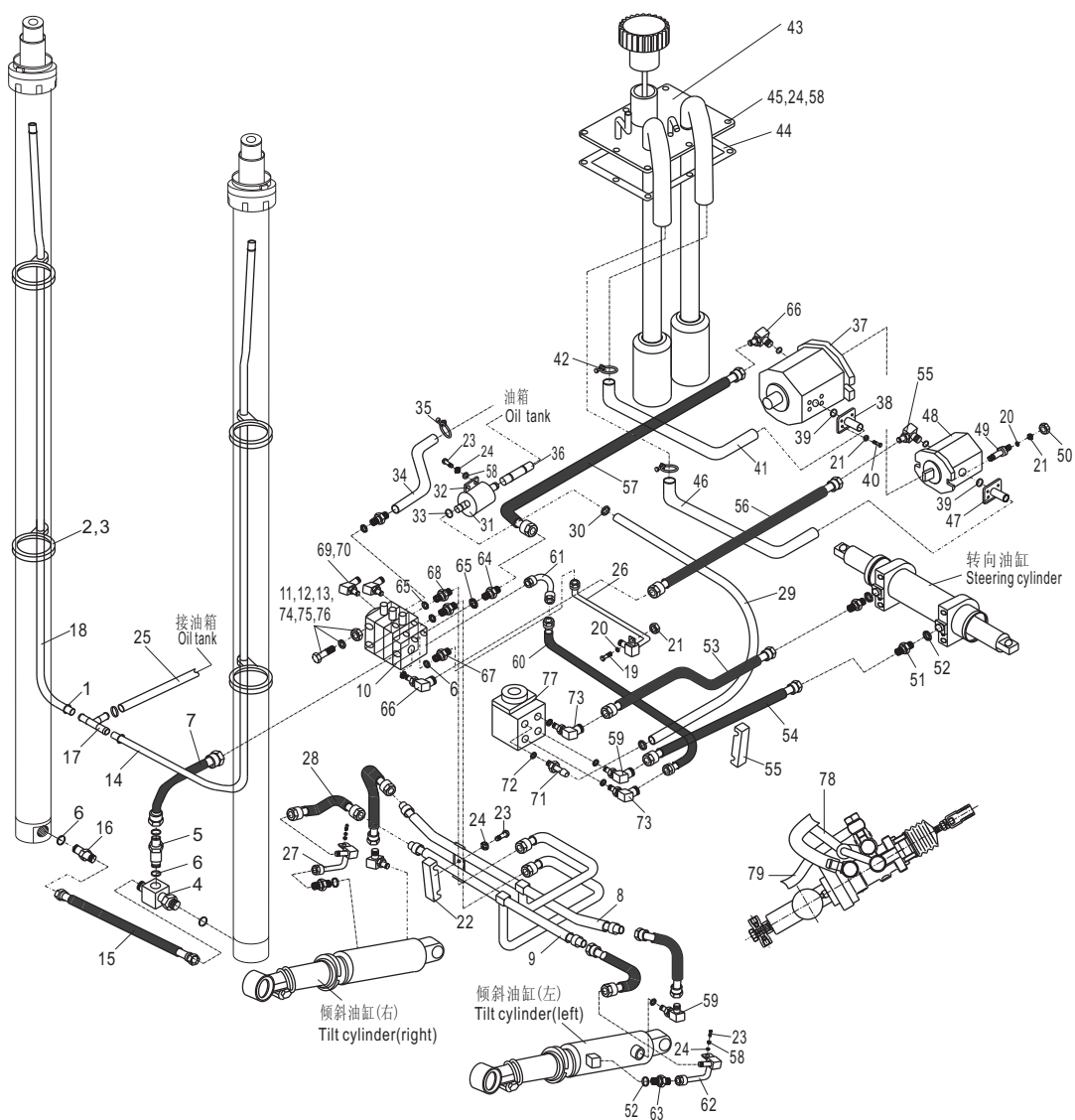
液压系统/Hydraulic system

序号 Item No	编 码 Code	图 号 Part No	零 部 件 名 称 Description	数量 Q'ty	备 注 Remark
1	56171002301	JB/T8870	喉箍d25 (16~25) Clip d25	4	
2	30012113904	LG0060DT.12-001	橡胶垫 Rubber shim	4	
3	68080000005	LG0100DT.12-020	扎带8X350 Belt 8×350	4	
4	60911010843	LG0060DT.12.01	升降油缸进油三通接头总成 Three way adapter	1	
5	60304100024	LG0060DT.12.02	限速阀 Speed limit valve	1	
6	56145006701	GB/T3452.1	O形圈23. 6X3. 55 O-ring	1	
7	17272002283	LG0060DT.12-002	胶管总成 Hose assembly	1	
8	30012013028	LG0060DT.12.03	钢管焊合 Tube weldment	1	
9	30012013027	LG0060DT.12.04	钢管焊合 Tube weldment	1	
10	60304100023	LG0060DT.12.05	多路阀 Multi-way valve	1	
11	51204111914	GB/T5783	螺栓M12X65 Bolt M12×65	4	
12	51401110107	GB/T93	垫圈12 Spring lock washer 12	4	
13	51307001119	GB/T6170	螺母M12 Nut M12	4	
14	30012187926	LG0060DT.12-003	回油管 Hose	1	
15	17272002267	LG0060DT.12-004	胶管总成 Hose assembly	1	
16	17601000231	L1CH-20-27GBL52	过渡接头 Adapter	1	
17	30012112007	LG0060DT.12-006	三通接头 Three way adapter	1	
18	30012187931	LG0060DT.12-007	回油管 Hose	1	
19	51204101014	GB/T5783	螺栓M10X20 Bolt M10×20	1	
20	51421100115	GB/T97.1	垫圈10 Plain washer 10	5	
21	51401100107	GB/T93	垫圈10 Spring lock washer 10	13	
22	30012107818	LG0060DT.12-008	管夹 Clip	2	
23	51204090914	GB/T5783	螺栓M8X16 Bolt M8×16	6	
24	51401090107	GB/T93	垫圈8 Spring lock washer 8	14	
25	30012187932	LG0060DT.12-009	回油管 Hose	1	
26	30012013029	LG0060DT.12.06	钢管焊合 Tube weldment	1	
27	30012013030	LG0060DT.12.07	钢管焊合 Tube weldment	1	
28	17272002260	LG0060DT.12-010	胶管总成 Hose assembly	4	
29	30012187933	LG0060DT.12-011	回油管 Hose	1	
30	56171000301	JB/T8870	喉箍d32 (20~32) Clip d32	6	
31	30012023304	LG0060DT.12.08	滤清器总成 Filter assembly	1	
32	30012115006	LG0060DT.12-012	支架 Bracket	1	
33	56171001401	JB/T8870	喉箍d110 (90~110) Clip d110	1	
34	30012187909	LG0060DT.12-013	回油管 Hose	1	
35	56171003301	JB/T8870	喉箍d51 (35~51) Clip d51	2	
36	30012187921	LG0060DT.12-014	回油管 Hose	1	

液压系统/Hydraulic system

LG50DT、LG60DT、LG70DT、

选配50DTIC、选配50DTQC、选配50DTKD、选配50DTY、选配50DTA、选配60DTIC、选配60DTQC、选配60DTKD、选配60DTY、选配70DTIC、选配70DTQC、选配70DTKD、选配70DTY、选配70DTA、选配70DTB



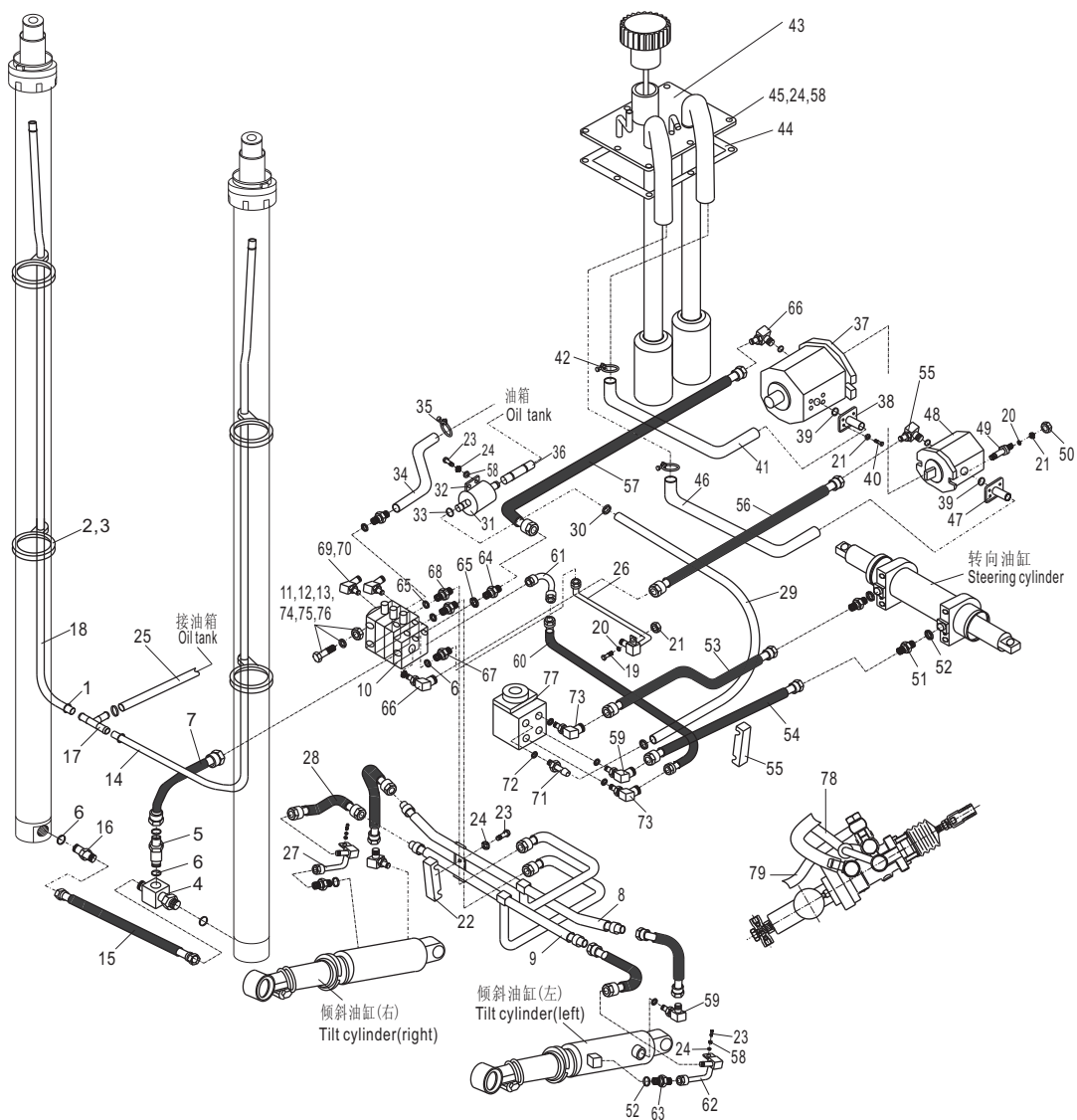
液压系统/Hydraulic system

序号 Item No	编 码 Code	图 号 Part No	零部件名称 Description	数量 Qty	备 注 Remark
37	60301100060	LG0060DT.12.09	齿轮泵 Pump	1	
	60301000205	LG0100DT.12.01	双联齿轮泵 Pump	1	70DTA,70DTB
	60301000201	LG0060DTIC.12.01	齿轮泵 Pump	1	60DTIC,50DTIC,50DTA 70DTIC
		LG0060DTQC.12.01	齿轮泵 Pump	1	50DTQC,60DTQC,70DTQC 60DTKD,70DTKD
38	60911010848	LG0060DT.12.10	接头焊接 Jointing	1	
		LG0060DTQC.12.02	接头焊接 Jointing	1	50DTQC,60DTQC,70DTQC 50DTY,60DTY,70DTY
		LG0060DTQC.12.02	接头焊接 Jointing	1	60DTKD,70DTKD
39	56145010001	GB/T3452.1	O形圈37. 5X3. 55 O-ring	2	
40	51204101214	GB/T5783	螺栓M10X30 Bolt M10×30	8	
41	30012171020	LG0060DT.12-015	吸油管 Hose	1	
	30012171022	LG0060DTIC.12-001	吸油管 Hose	1	60DTIC,50DTIC,50DTA 70DTIC
		LG0060DTQC.12-001	吸油管 Hose	1	50DTQC,60DTQC,70DTQC 50DTY,60DTY,70DTY
		LG0060DTQC.12-001	吸油管 Hose	1	60DTKD,70DTKD
42	56171000501	JB/T8870	喉箍d44 (32~44) Clip d44	4	
43	30012073007	LG0060DT.12.11	液压油箱盖板总成 Oil tank assembly	1	
44	30012113905	LG0060DT.12-016	橡胶垫 Rubber shim	1	
45	51204091014	GB/T5783	螺栓M8X20 Bolt M8×20	8	
46	30012171021	LG0060DT.12-017	吸油管 Hose	1	
		LG0060DTQC.12-002	泵吸油胶管(后) Hose	1	50DTQC,60DTQC,70DTQC 50DTY,60DTY,70DTY
		LG0060DTQC.12-002	泵吸油胶管(后) Hose	1	60DTKD,70DTKD
47	60911010850	LG0060DT.12.12	后泵进油接头 Adapter	1	
48	60301000200	LG0060DT.12.13	齿轮泵 Pump	1	
49	51290105904	GB/T899A型	螺柱M10X1. 25X25 Bolt M10×1.25×25	4	
50	51309000319	GB/T6171	螺母M10X1. 25 Nut M10×1.25	4	
51	17601000218	L1CH-18-16	过渡接头 Adapter	2	
52	56145004001	GB/T3452.1	O形圈13. 2X2. 65 O-ring	4	
53	17272000922	LG0060DT.12-019	胶管总成 Hose assembly	1	
54	17272001045	LG0060DT.12-020	胶管总成 Hose assembly	1	
55	17601000194	L1CG9-30-12OG/L	过渡接头 Adapter	1	
		LG0060DTQC.12.03	泵出油接头 Adapter	1	50DTQC,60DTQC,70DTQC 50DTY,60DTY,70DTY
		LG0060DTQC.12.03	泵出油接头 Adapter	1	60DTKD,70DTKD
56	17272001316	LG0060DT.12-022	胶管总成 Hose assembly	1	50DT,60DT,70DT 60DTIC,50DTIC,50DTA
	17272001316	LG0060DT.12-022	胶管总成 Hose assembly	1	70DTIC,70DTB
	17272002285	LG0100DT.12-004	胶管总成 Hose assembly	1	70DTA
		LG0060DTQC.12-003	胶管总成 Hose assembly	1	50DTQC,60DTQC,70DTQC 50DTY,60DTY,70DTY
		LG0060DTQC.12-003	胶管总成 Hose assembly	1	60DTKD,70DTKD

液压系统/Hydraulic system

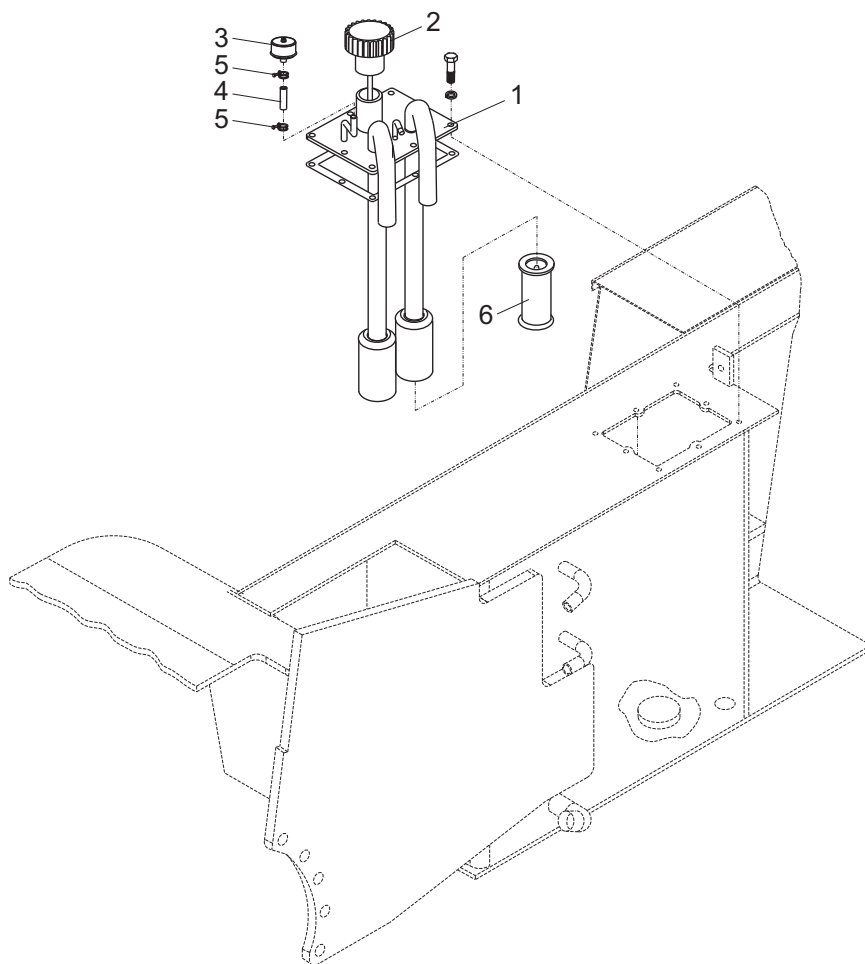
LG50DT、LG60DT、LG70DT、

选配50DTIC、选配50DTQC、选配50DTKD、选配50DTY、选配50DTA、选配60DTIC、选配60DTQC、选配60DTKD、选配60DTY、选配70DTIC、选配70DTQC、选配70DTKD、选配70DTY、选配70DTA、选配70DTB



液压油箱 / Hydraulic oil tank

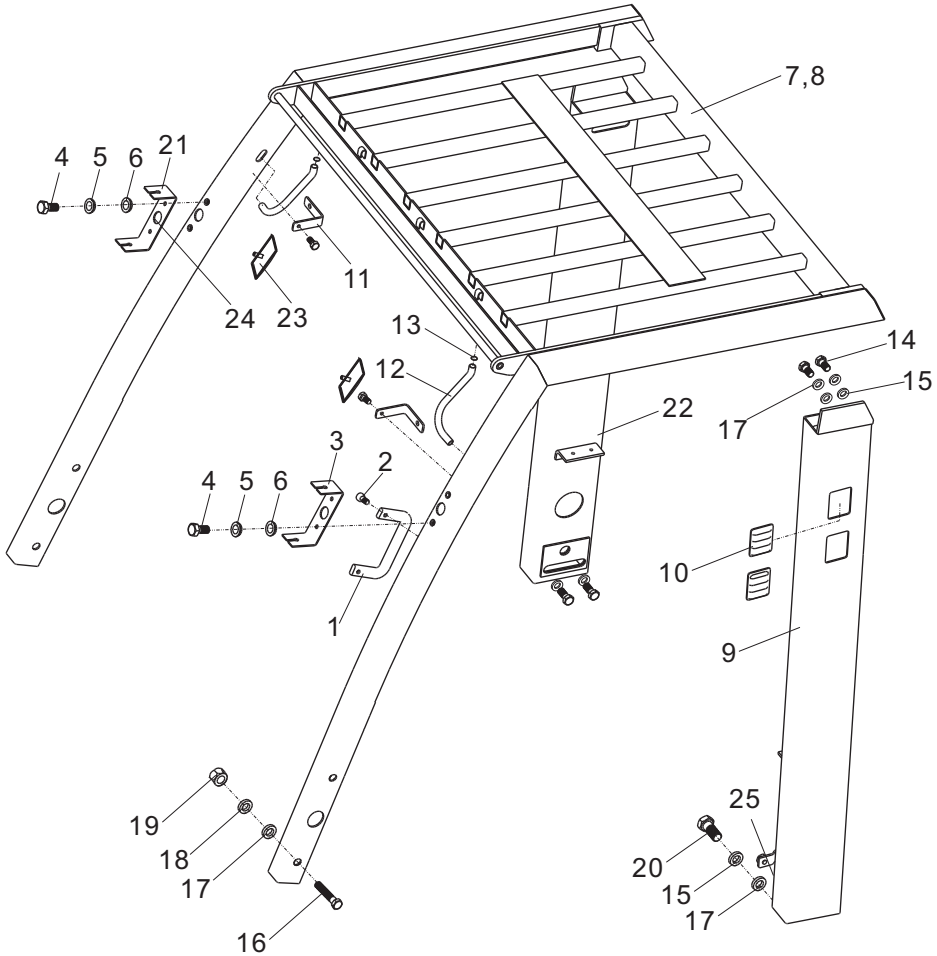
LG50DT、LG60DT、LG70DT、
选配50DTIC、选配50DTQC、选配50DTKD、选配50DTY、选配50DTA、选配60DTIC、选配60DTQC、选配60DTKD、选配60DTY、选配70DTIC、
选配70DTQC、选配70DTKD、选配70DTY、选配70DTA、选配70DTB



护顶架/Overhead guard

LG50DT、LG60DT、LG70DT、

选配50DTIC、选配50DTQC、选配50DTKD、选配50DTY、选配50DTA、选配60DTIC、选配60DTQC、选配60DTKD、选配60DTY、选配70DTIC、
选配70DTQC、选配70DTKD、选配70DTY、选配70DTA、选配70DTB

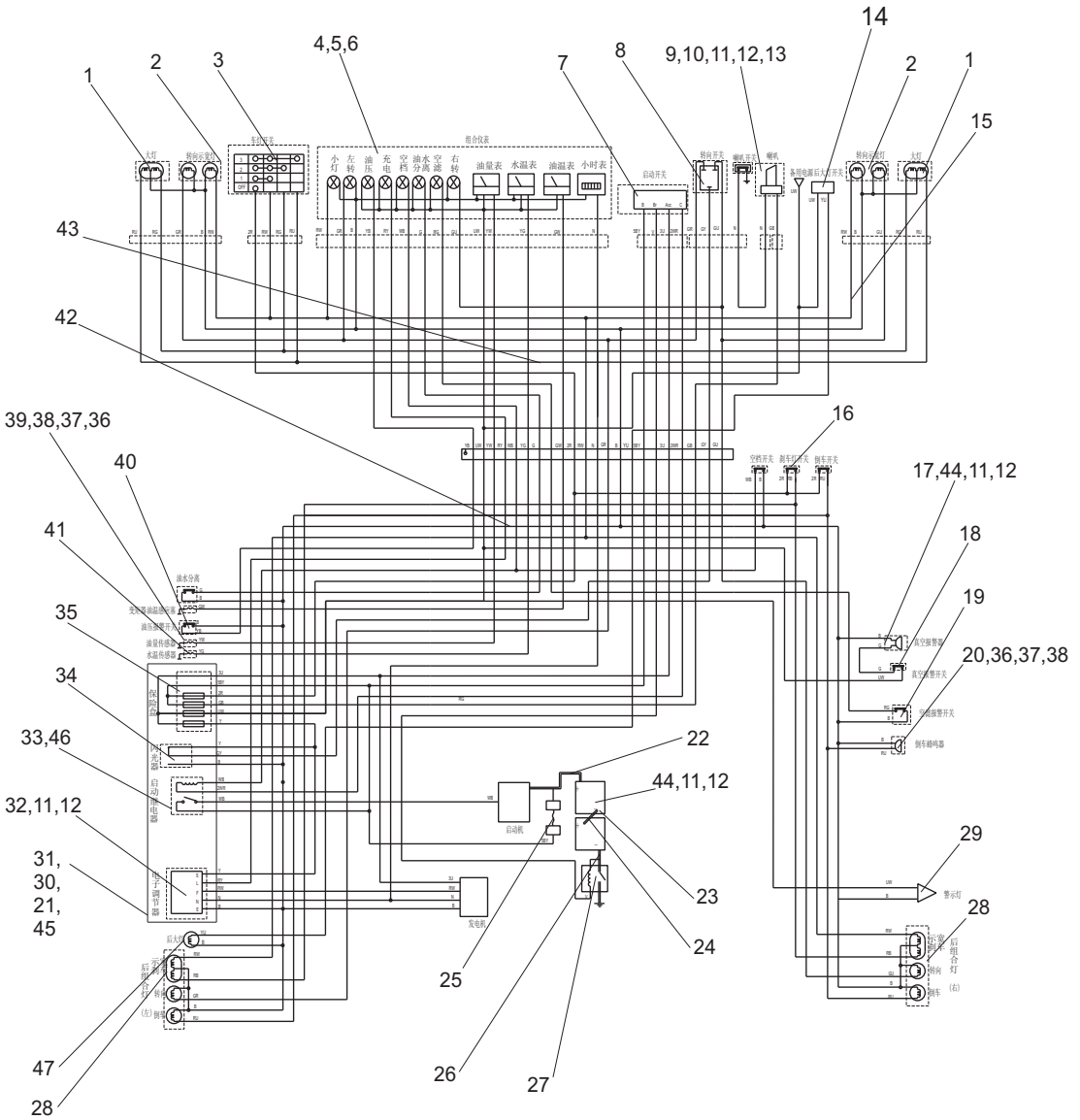


护顶架/Overhead guard

序号 Item No	编 码 Code	图 号 Part No	零部件名称 Description	数量 Qty	备 注 Remark
1	30009156200	20B-0900001	把手 Handle	1	
2	51139210405	GB/T70.1	螺钉M8X20 Screw M8×20	2	
3	30014115023	LG0100DT.14-002	支架 Bracket	1	
		LG0060DT.14-001	左前灯架 Bracket	1	50DTQC,60DTQC,70DTQC
4	51204091114	GB/T5783	螺栓M8X25 Bolt M8×25	6	
5	51401090107	GB/T93	垫圈8 Spring lock washer 8	6	
6	51421090115	GB/T97.1	垫圈8 Plain washer 8	6	
7	30014058505	LG0060DT.14.02	护顶架焊合LG60DT Overhead guard	1	
	30014058503	LG0050DTA.14.01	护顶架焊合LG50DTA Overhead guard	1	50DTA
8	60980000431	LG0060DT.14.03	雨篷 Awning	1	
	60980004547	LG0050DTA.14.02	雨篷 Awning	1	50DTA
9	30014057508	LG0060DT.14.04	立柱焊合LG60DT Support weldment	1	
	30014057506	LG0050DTA.14.03	立柱焊合LG50DTA Support weldment	1	50DTA
		LG0060DTQC.14.01	左后立柱 Support weldment	1	50DTQC,60DTQC,70DTQC
10	60980000403	LG0060DT.14-002	进气罩 Cover	2	
11	30014115024	LG0100DT.14-004	支架 Bracket	2	
		LG0060DT.14-003	后视镜支座 Bracket	2	50DTQC,60DTQC,70DTQC
12	30014109200	LG0060DT.14-004	塑料管 Hose	2	
13	56171001301	JB/T8870	喉箍d20(12~20) Clip	2	
14	51204132514	GB/T5783	螺栓M16X35 Bolt M16×35	4	
15	51420130121	GB/T96.1	垫圈16 Plain washer 16	8	
16	51207132218	GB/T5786	螺栓M16X1. 5X80 Bolt M16×1.5×80	4	
17	51401130107	GB/T93	垫圈16 Spring lock washer 16	12	
18	51421130115	GB/T97.1	垫圈16 Plain washer 16	4	
19	51309000720	GB/T6171	螺母M16X1. 5 Nut M16×1.5	4	
20	51207131314	GB/T5786	螺栓M16X1. 5X35 Bolt M16×1.5×35	4	
21	30014115025	LG0100DT.14-003	支架 Bracket	1	
		LG0060DT.14-005	右前灯架 Bracket	1	50DTQC,60DTQC,70DTQC
22	30014057509	LG0060DT.14.05	立柱焊合LG60DT Support weldment	1	
	30014057507	LG0050DTA.14.04	立柱焊合LG50DTA Support weldment	1	50DTA
		LG0060DTQC.14.02	右后立柱 Support weldment	1	50DTQC,60DTQC,70DTQC
23	60917010007	30D-0902000	倒车镜 Back mirror	2	
24	60980000270	30D-0900011	过线圈 Rubber ring	2	
25	60980000548	30D-0900013	孔保护套 Rubber lining	1	

电气系统/Electric system

LG50DT、LG60DT、LG70DT、
 选配50DTY、选配50DTKD、选配60DTY、选配70DTA、选配70DTY、选配70DTKD、选配70DTB

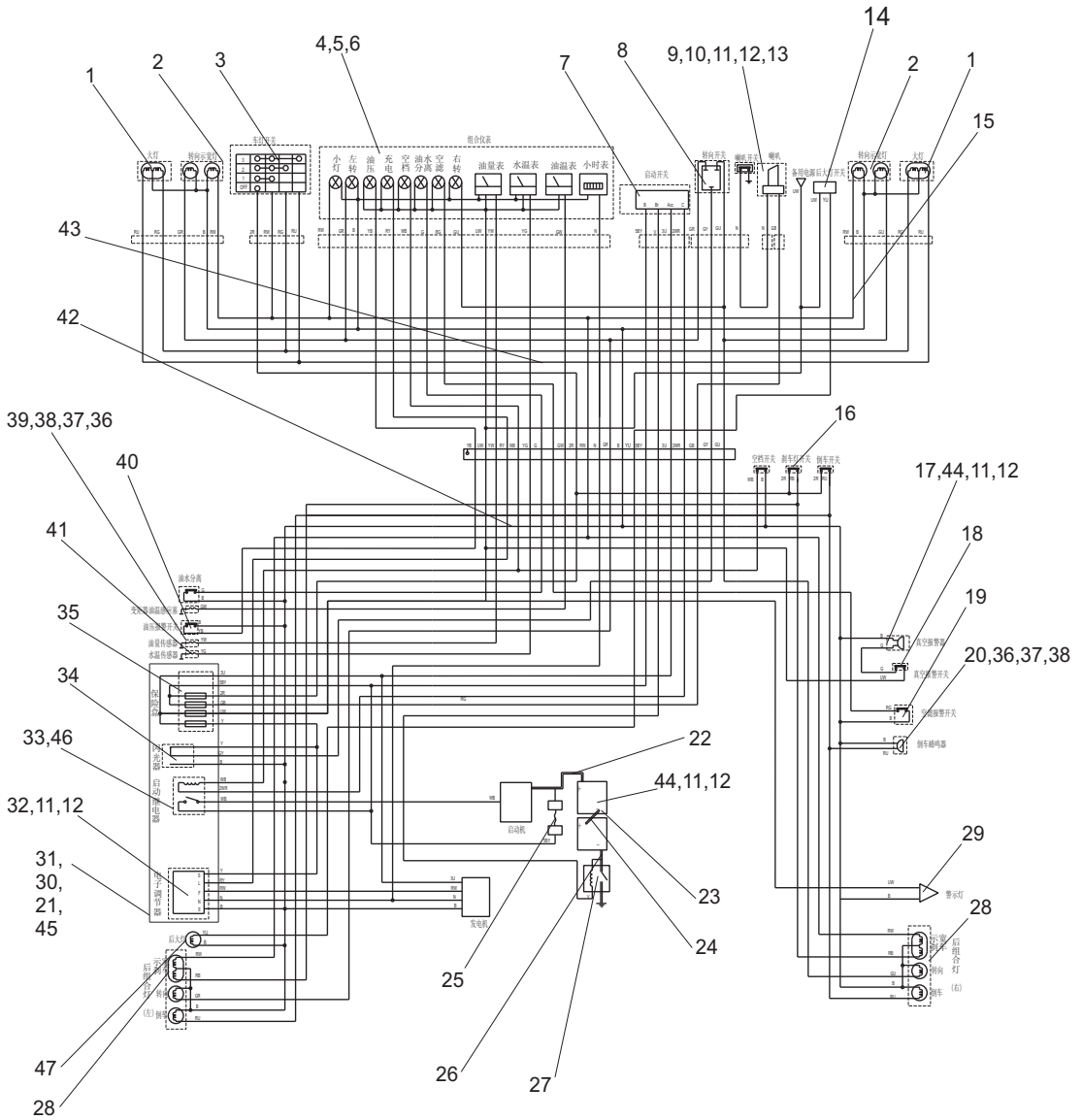


电气系统/Electric system

序号 Item No	编 码 Code	图 号 Part No	零部件名称 Description	数量 Q'ty	备 注 Remark
1	30015067000	LG0060DT.15.01	前照灯 Head lamp	2	
2	30015067102	LG0060DT.15.02	前组合灯 Front lamp	2	
3	60405020193	LG0060DT.15-001	车灯开关 Lamp switch	1	
4	30015163409	LG0060DT.15-002	仪表 Combination M/T	1	
5	51204081214	GB/T5783	螺栓M6X30 Bolt M6×30	4	
6	51430080114	GB/T5287	垫圈6 Washer 6	4	
7	60405020196	LG0060DT.15-003	钥匙开关 Start up switch	1	
8	60405020197	LG0060DT.15-004	转向手柄 Turning switch	1	
9	60401050090	LG0060DT.15-005	喇叭 Horn	1	
10	51204091014	GB/T5783	螺栓M8X20 Bolt M8×20	1	
11	51401090107	GB/T93	垫圈8 Spring lock washer 8	10	
12	51421090115	GB/T97.1	垫圈8 Plain washer 8	10	
13	51307000919	GB/T6170	螺母M8 Nut M8	1	
14	60405020128	JK106	警示灯开关 Warning lamp switch	1	
15	30015064506	LG0060DT.15.03	护顶架线束 Headguard harness	2	
16	60405020218	LG0030D.15-006	刹车灯开关 Break light switch	1	
17	30015163900	LG0060DT.15-008	真空报警器 Vacuum annunciator	1	50DT,60DT,70DT 70DTB
18	30015163901	LG0060DT.15-009	真空报警传感器 Vacuum sensor	1	50DT,60DT,70DT 70DTB
19	30015066000	LG0060DT.15-010	空滤报警传感器 Air purifier sensor	1	
20	60401050091	LG0060DT.15-011	倒车蜂鸣器 Back alarm buzzer	1	
21	51401080107	GB/T93	垫圈6 Spring lock washer 6	7	
22	30015066208	LG0060DT.15.04	连接电缆 Electric cable	1	
		LG0060DTY.15.02	蓄电池正极引线 Electric cable	1	50DTY,60DTY,70DTY
23	30015068004	LG0060DT.15.05	蓄电池盒总成 Battery box	1	
24	30015066209	LG0060DT.15.06	连接电缆 Electric cable	1	
25	30015068304	LG0060DT.15.07	易熔线 Fuse	1	
26	30015061503	LG0060DT.15.08	地线电缆 Electric cable	1	
27	60405020027	LG0060DT.15-012	电源总开关 Electrical source switch	1	
28	30015064401	LG0060DT.15.09	后组合灯 Rear combined lamp	2	
29	30015065400	LG0060DT.15-013	警示灯 Warning lamp	1	
30	51158190304	GB/T818	螺钉M6X12 Screw M6×12	7	
31	30015045502	LG0060DT.15.10	安装板焊合 Plate weldment	1	
32	60403010024	LG0060DT.15-014	电子调节器 Electronic adjuster	1	
33	60405030074	LG0060DT.15-015	启动继电器 Starting relay	1	
34	60402050036	SG152	闪光器 Flasher unit	1	
		LG0060DT.15-016	闪光器 Flasher unit	1	50DTY,60DTY,70DTY

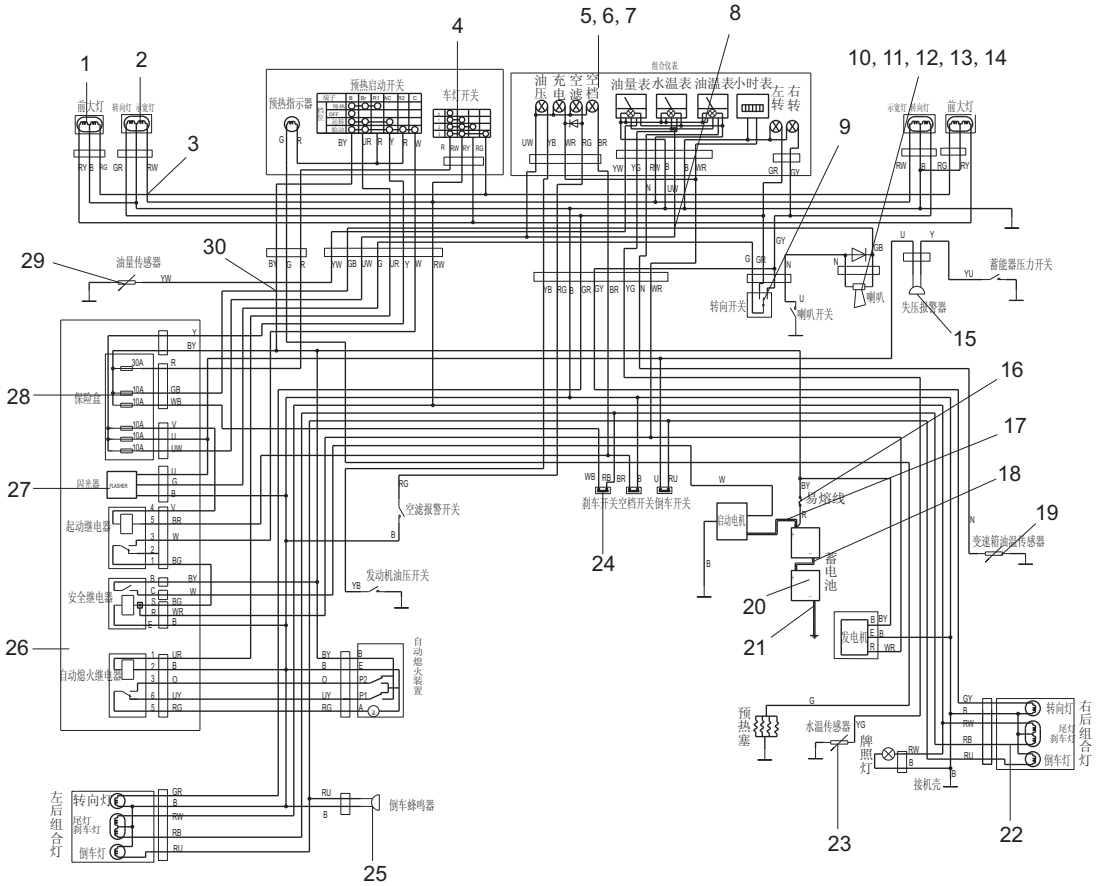
电气系统/Electric system

LG50DT、LG60DT、LG70DT、
 选配50DTY、选配50DTKD、选配60DTY、选配70DTA、选配70DTY、选配70DTKD、选配70DTB



电气系统 / Electric system

选配50DTIC、选配50DTA、选配60DTIC、选配70DTIC



电气系统/Electric system

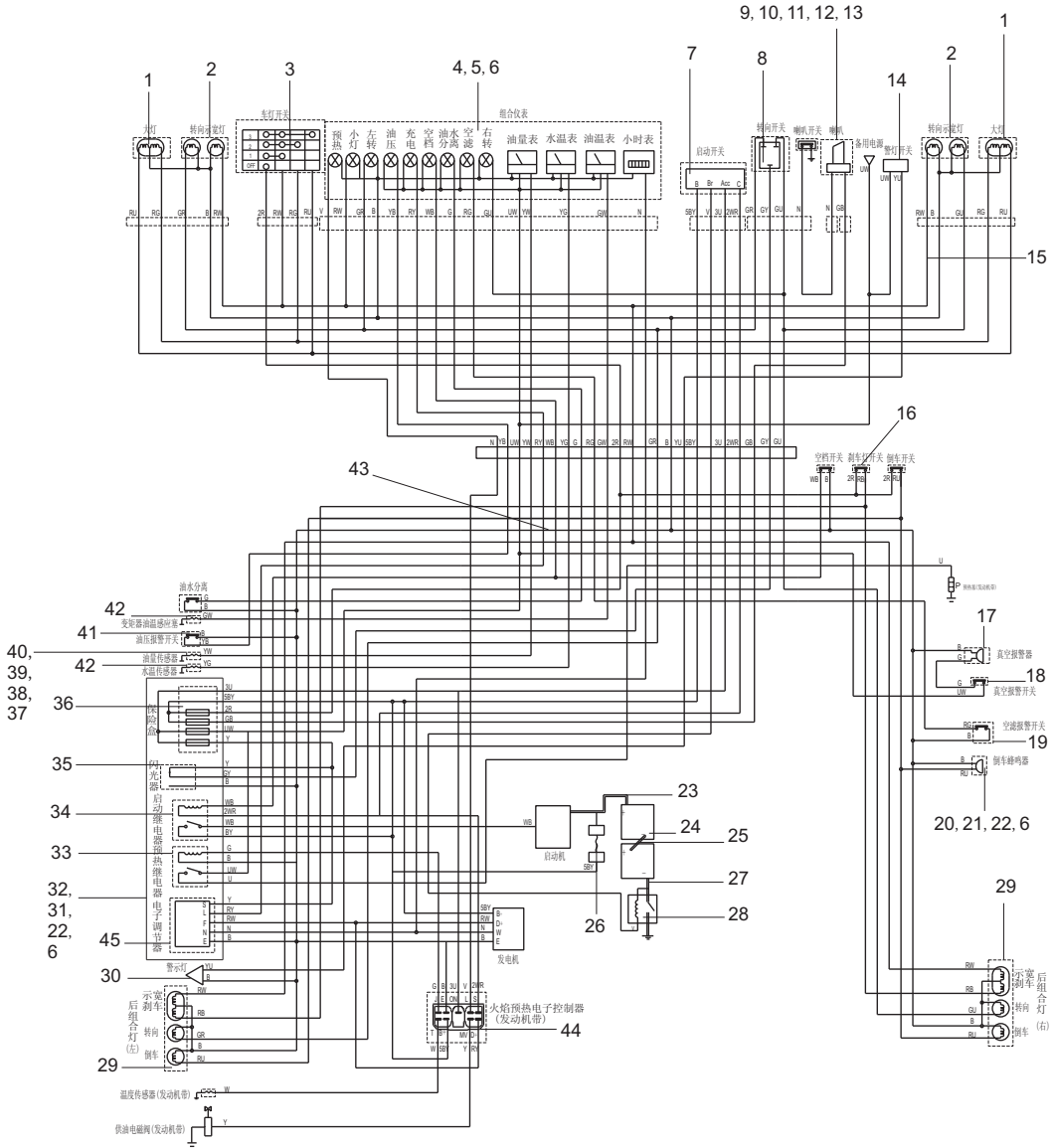
序号 Item No	编 码 Code	图 号 Part No	零部件名称 Description	数量 Q'ty	备 注 Remark
1	30015067000	LG0060DT.15.01	前照灯 Head lamp	2	
2	30015067102	LG0060DT.15.02	前组合灯 Front combined lamp	2	
3	30015064506	LG0060DT.15.03	护顶架线束 Front head guard Harness	2	
4	60405020193	LG0060DT.15-001	车灯开关 Lamp switch	1	
5	30015163409	LG0060DT.15-002	仪表 Combination M/T	1	
6	51204081214	GB/T5783	螺栓M6X30 Bolt M6×30	4	
7	51430080114	GB/T5287	垫圈6 Plain washer 6	4	
8	30015068213	LG0060DTIC.15.01	仪表线束 Meter harness	1	
9	60405020197	LG0060DT.15-004	转向手柄 Turning handle	1	
10	60401050090	LG0060DT.15-005	喇叭 Horn	1	
11	51204091014	GB/T5783	螺栓M8X20 Bolt M8×20	1	
12	51421090115	GB/T97.1	垫圈8 Plain washer 8	1	
13	51401090107	GB/T93	垫圈8 Spring lock washer 8	1	
14	51307000919	GB/T6170	螺母M8 Nut M8	1	
15	30015163900	LG0060DT.15-008	真空报警器 Vacuum annunciator	1	
16	30015068304	LG0060DT.15.07	易熔线 Fuse	1	
17	30015066208	LG0060DT.15.04	连接电缆 Cable	1	
18	30015066209	LG0060DT.15.06	连接电缆 Cable	1	
19	30015163605	LG0060DT.15-020	水温传感器 Water temperature sensor	1	
20	30015068004	LG0060DT.15.05	蓄电池盒总成 Battery box assembly	1	
21	30015061503	LG0060DT.15.08	地线电缆 Cable	2	
22	30015064401	LG0060DT.15.09	后组合灯 Rear combined lamp	2	
23	30015163603	LG0060DTIC.15-001	水温传感器 Water temperature sensor	1	
24	60405020218	LG0030D.15-006	刹车灯开关 Brake lamp switch	1	
25	60401050091	LG0060DT.15-011	倒车蜂鸣器 Back alarm buzzer	1	
26	30015045503	LG0060DTIC.15.02	安装板焊合 Electric setting board	1	
27	60402050180	LG0060DT.15-016	闪光器 Flasher unit	1	
28	30015060108	LG0060DT.15-017	保险盒总成 Fuse box	1	
29	30015163600	LG0060DT.15-018	油量传感器 Fuse level sensor	1	
30	30015063319	LG0060DTIC.15.03	发动机线束 Engine harness	1	

电气系统/Electric system

序号 Item No	编 码 Code	图 号 Part No	零部件名称 Description	数量 Q'ty	备 注 Remark
1	XXXXXXXXXX	LG0060DT.15.01	前大灯 Head lamp	2	
2		LG0060DT.15.02	前组合灯 Front lamp	2	
3		LG0060DT.15-001	车灯开关 Lamp switch	1	
4		LG0060DT.15-002	组合仪表 Combination M/T	1	
5		GB/T5783	螺栓M6X20 Bolt M6×20	4	
6		GB/T97.1	垫圈6 Washer 6	14	
7		LG0060DT.15-003	启动开关 Start up switch	1	
8		LG0060DT.15-004	转向开关 Turning switch	1	
9		LG0060DT.15-005	喇叭 Horn	1	
10		GB/T5783	螺栓M8X30 Bolt M8×30	1	
11		GB/T93	垫圈8 Spring lock washer 8	1	
12		GB/T97.1	垫圈8 Plain washer 8	1	
13		GB/T6170	螺母M8 Nut M8	2	
14		LG0060DT.15-006	警灯开关 Warning lamp switch	1	
15		LG0060DT.15.03	前护顶架线束 Headguard harness	2	
16		LG0016B.15.08	刹车灯开关 Break light switch	1	
17		LG0060DT.15-008	真空报警器 Vacuum annunciator	1	
18		LG0060DT.15-009	真空报警开关 Vacuum switch	1	
19		LG0060DT.15-010	空滤报警开关 Air purifier switch	1	
20		LG0060DT.15-011	倒车蜂鸣器 Back alarm buzzer	1	
21		GB/T818	螺钉M6X16 Screw M6×16	1	
22		GB/T93	垫圈6 Spring lock washer 6	10	
23		LG0060DT.15.04	蓄电池正极引线 Electric cable	1	
24		LG0060DT.15.05	蓄电池安装 Battery box	1	
25		LG0060DT.15.06	蓄电池连接线 Electric cable	1	
26		LG0060DT.15.07	易熔线 Fuse	1	
27		LG0060DT.15.08	蓄电池负极引线 Electric cable	1	
28		LG0060DT.15-012	电源总开关 Power switch	1	
29		LG0060DT.15.09	后组合灯 Rear combined lamp	2	
30		LG0030B.15.19	警示灯 Warning lamp	1	
31		GB/T818	螺钉M6X12 Screw M6×12	9	
32		LG0060DTQC.15.03	电器安装板 Plate weldment	1	
33		LG0060DTQC.15-001	继电器 Relay	1	
34		LG0060DT.15-015	启动继电器 Starting relay	1	
35		LG0060DT.15-016	闪光器 Flasher unit	1	
36		LG0060DT.15-017	保险盒 Fuse box assembly	1	

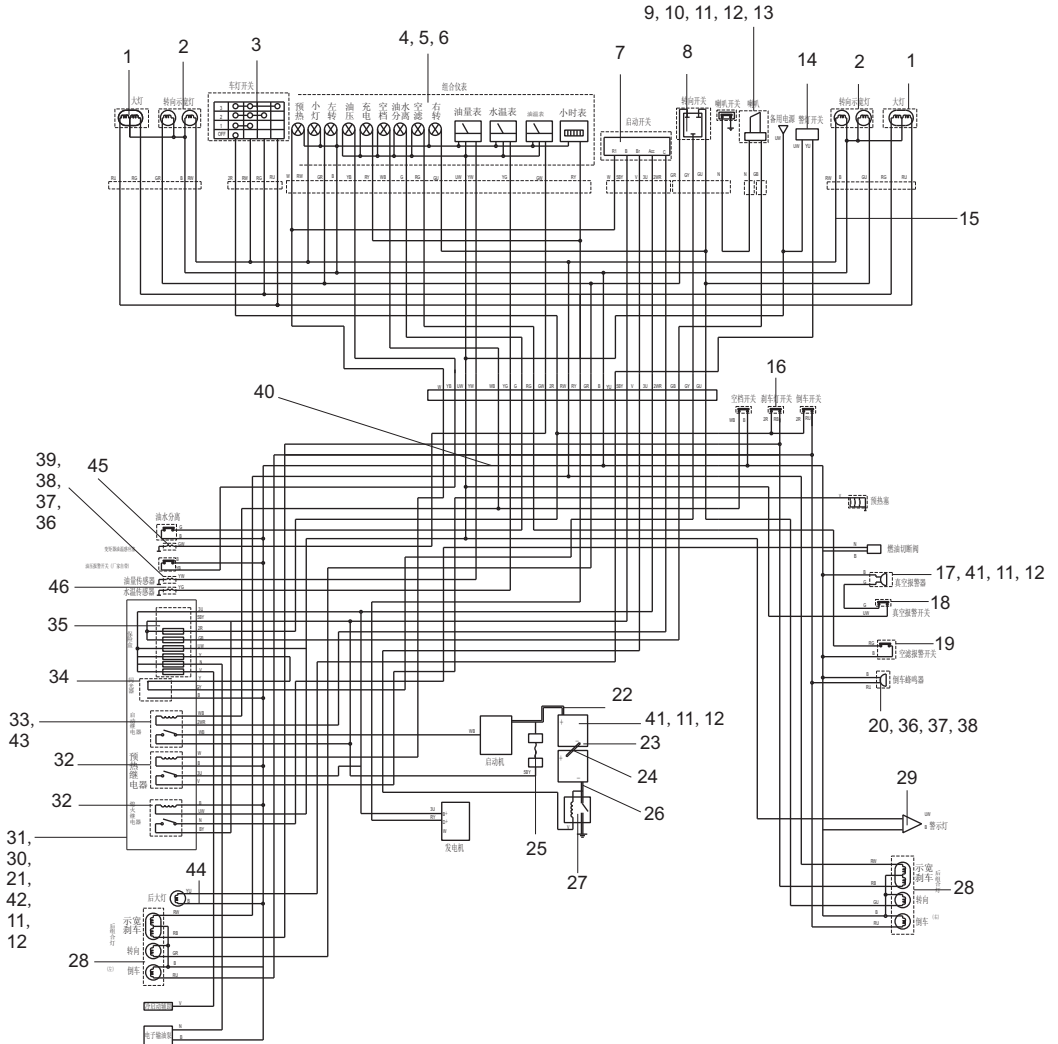
电气系统/Electric system

选配50DTQC、选配60DTQC、选配70DTQC



电气系统 / Electric system

选配60DTKD

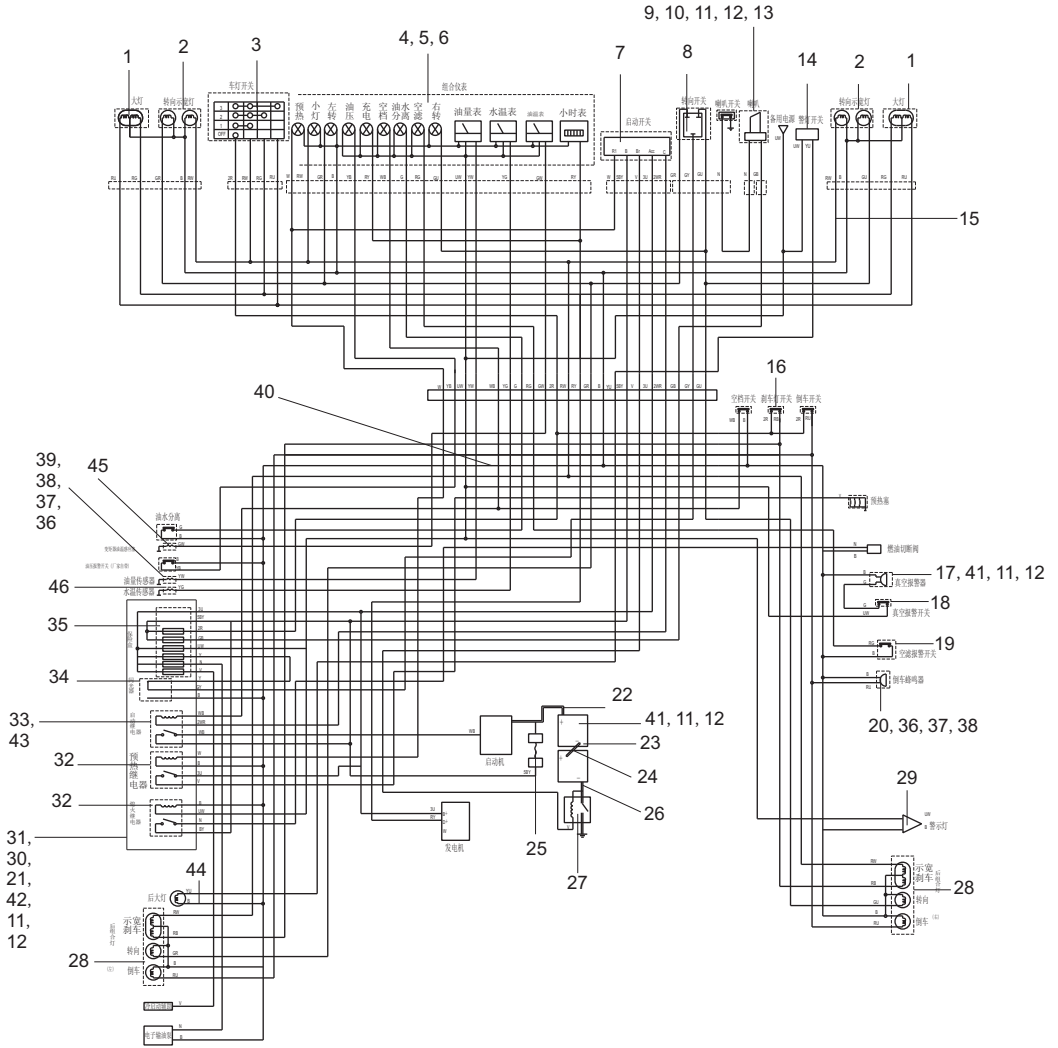


电气系统/Electric system

序号 Item No	编 码 Code	图 号 Part No	零部件名称 Description	数量 Q'ty	备 注 Remark
1	XXXXXXXXXX	LG0060DT.15.01	前照灯 Head lamp	2	
2		LG0060DT.15.02	前组合灯 Front lamp	2	
3		LG0060DT.15-001	车灯开关 Lamp switch	1	
4		LG0060DT.15-002	仪表 Combination M/T	1	
5		GB/T5783	螺栓M6X30 Bolt M6×30	4	
6		GB/T5287	垫圈6 Washer 6	4	
7		LG0060DT.15-003	钥匙开关 Start up switch	1	
8		LG0060DT.15-004	转向手柄 Turning switch	1	
9		LG0060DT.15-005	喇叭 Horn	1	
10		GB/T5783	螺栓M8X20 Bolt M8×20	1	
11		GB/T93	垫圈8 Spring lock washer 8	10	
12		GB/T97.1	垫圈8 Plain washer 8	10	
13		GB/T6170	螺母M8 Nut M8	1	
14		LG0030D.15-005	警示灯开关 Warning lamp switch	1	
15		LG0060DT.15.03	护顶架线束 Headguard harness	2	
16		LG0030D.15-006	刹车灯开关 Break light switch	1	
17		LG0060DT.15-008	真空报警器 Vacuum annunciator	1	
18		LG0060DT.15-009	真空报警传感器 Vacuum switch	1	
19		LG0060DT.15-010	空滤报警传感器 Air purifier switch	1	
20		LG0060DT.15-011	倒车蜂鸣器 Back alarm buzzer	1	
21		GB/T93	垫圈6 Spring lock washer 6	8	
22		LG0060DT.15.04	连接电缆 Electric cable	1	
23		LG0060DT.15.05	蓄电池盒总成 Battery box	1	
24		LG0060DT.15.06	连接电缆 Electric cable	1	
25		LG0060DT.15.07	易熔线 Fuse	1	
26		LG0060DT.15.08	地线电缆 Electric cable	1	
27		LG0060DT.15-012	电源总开关 Power switch	1	
28		LG0060DT.15.09	后组合灯 Rear combined lamp	2	
29		LG0030B.15.19	警示灯 Warning lamp	1	
30		GB/T818	螺钉M6X12 Screw M6×12	8	
31		LG0060DT.15.10	安装板焊合 Plate weldment	1	
32		LG0160DT.15.08-006	启动继电器 Starting relay	2	
33		LG0060DT.15-015	启动继电器 Starting relay	2	
34		LG0060DT.15-016	闪光器 Flasher unit	1	
35		LG0060DT.15-017	保险盒总成 Fuse box assembly	1	
36		GB/T818	螺钉M5X12 Screw M5×12	6	

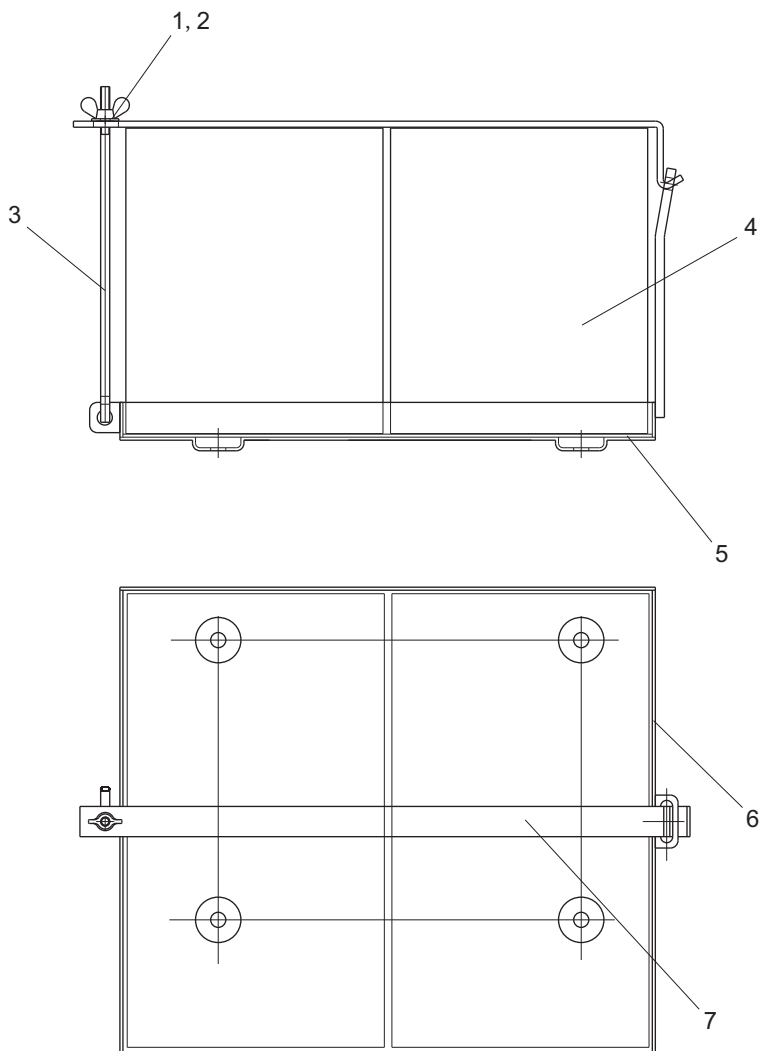
电气系统 / Electric system

选配60DTKD



蓄电池盒总成/Battery box assembly

LG50DT、LG60DT、LG70DT、
选配50DTIC、选配50DTQC、选配50DTKD、选配50DTY、选配50DTA、选配60DTIC、选配60DTQC、选配60DTKD、选配60DTY、选配70DTIC、
选配70DTQC、选配70DTKD、选配70DTY、选配70DTA、选配70DTB



标牌/Decal

LG50DT、LG60DT、LG70DT、
选配50DTIC、选配50DTQC、选配50DTKD、选配50DTY、选配50DTA、选配60DTIC、选配60DTQC、选配60DTKD、选配60DTY、选配70DTIC、
选配70DTQC、选配70DTKD、选配70DTY、选配70DTA、选配70DTB

